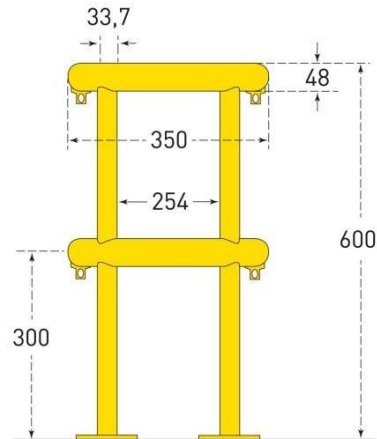


## MORION paalbescherming 360°

### Productbeschrijving

- Tweedelige stalen buisconstructie  $\varnothing$  48 mm
- Perfecte allround bescherming tegen aanrijdschade voor vrijstaande buizen en masten
- Om te deustellen met behulp van vier voetplaten
- Eenvoudige montage



### Technische eigenschappen

<b>Type</b>	MORION buisbescherming 360°
<b>Functie</b>	Allround bescherming tegen aanrijdschade voor vrijstaande buizen en masten
<b>Materiaal</b>	Gelaste staalbuis (DIN 2458) uit constructie staal S 235 48 mm $\varnothing$ , 2 mm wanddikte
<b>Kleur</b>	<ul style="list-style-type: none"><li>• Zinkgrijs</li><li>• Verkeersgeel (RAL 1023) met zwarte signalisatie arcering</li></ul>
<b>Afmetingen (H x B x D)</b>	600 x 350 x 350 mm Binnenmaat: $\varnothing$ 254 mm
<b>Afwerking</b>	Thermisch verzinkt Thermisch verzinkt en gepoedercoat
<b>Gebruik</b>	Binnen en buiten
<b>Montage</b>	Met bouten en pluggen of doorsteekankers
<b>Afmetingen montageplaten (L x B x H)</b>	115 x 32 x 5 mm
<b>Boorgatdiameter</b>	13 mm
<b>Aantal bevestigingen</b>	8
<b>Montage materiaal (apart te bestellen)</b>	8 x universele plug S12 met bout 8/100 (Art. 109.17.393) of 8 x doorsteekanker/betonanker 12/120 (Art.109.24.665)
<b>Opties</b>	Andere RAL kleuren Andere afmetingen Om in te betonneren met 4 grondankers (Art. 200.20.157)