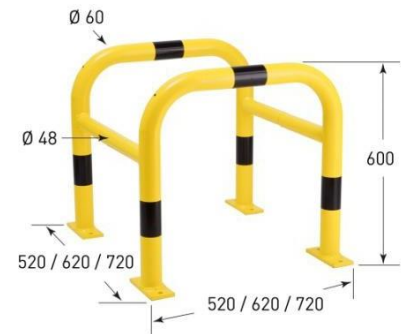


MORION zuilbescherming

Productbeschrijving

- Tweedelige stalen buisconstructie gemaakt van ronde bogen \varnothing 60 mm en kruisschoren \varnothing 48 mm
- Optimale bescherming van pilaren, palen, (licht)masten etc. tegen aanrijdingschade
- Op voetplaten om in de grond te deuvelen
- Eenvoudige montage



Technische eigenschappen

Type	MORION zuilbeschermer
Funktion	Rundum-Schutz von Säulen, Pfosten etc. vor Anfahrtschäden
Material	Gelaste staalbuis DIN 2458 – constructiestaal S 235 Bogen \varnothing 60 mm, dwarsschoren \varnothing 48 mm, 2 mm wanddikte
Kleur	<ul style="list-style-type: none">• Zinkgrijs• Verkeersgeel(RAL 1023) met zwarte signalisatie arcering
Afmetingen (H x B x D)	600 x 520 x 520 mm (binnenmaat 400 x 400 mm) 600 x 620 x 620 mm (binnenmaat 500 x 500 mm) 600 x 720 x 720 mm (binnenmaat 600 x 600 mm)
Afwerking	Voor binnen: gepoedercoat Voor buiten: thermisch verzinkt en gepoedercoat
Montage	Met bouten en pluggen of doorsteekankers
Afmetingen voetplaten (L x B x H)	160 x 140 x 10 mm
Boorgatdiameter	13 mm
Aantal bevestigingen	8
Montage materiaal (apart te bestellen)	8 x universele plug S12 met bout 8/100 (Art. 109.17.393) of 8 x doorsteekanker/betonanker 12/120 (Art.109.24.665)
Opties	Andere RAL kleuren Andere afmetingen Om in te betonneren met 4 grondankers (Art. 200.20.157)