



Echt Hollands OVH 206

Een klassiek, puur Hollands dak. Dat krijgt u als u kiest voor de OVH 206. Deze dakpan is namelijk een variant op één van onze meest traditionele modellen. We bedekken er al meer dan een eeuw daken mee. En dat blijven we ook in de toekomst graag doen. Want behalve een mooie klassieker, is de OVH 206 een dakpan waarop je jarenlang kunt vertrouwen.



Kleuren en afwerkingen

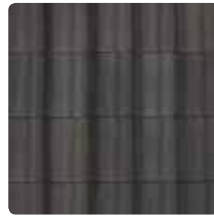
De OVH 206 is er in elf verschillende kleuren en afwerkingen. Van natuurrood tot blauw en grijs, van mat tot glanzend. Meer informatie over de afwerkingen vindt u op pagina 166.



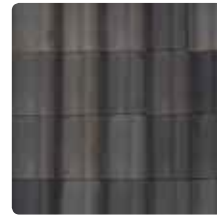
● zwart glazura engobe



● blauw gesmoord
naturel*



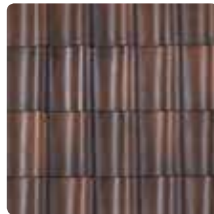
● kwarts-grijs klassiek
gesmoord naturel*



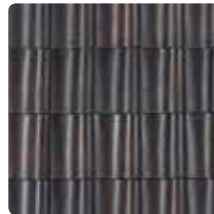
● blauw bont naturel
gesmoord*



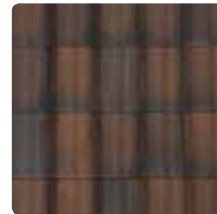
● Woerdens grijs
gesmoord engobe



● rustiek glazura
engobe gesmoord



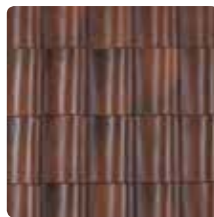
● roestkleur glazura
engobe gesmoord



● roestkleur B/C
naturel gesmoord*



● Woerdens rood
bont naturel



● rood rustiek engobe



● natuurrood naturel



Technische gegevens

Keramische dakpan

Afmeting (lxb)	372 x 268 mm
Werkende breedte	206 mm +/- 1 mm
Gewicht	2,5 kg
Aantal per m ²	15,4 – 15,6
Gemiddeld gewicht per m ²	ca. 38,8 kg
Dakhelling minimaal	25°
<i>Modelgebonden daksysteemcomponenten</i>	
Euro-panhaak OVH 206, rekenwaarde	101 N

Door bakrimp zijn kleine afwijkingen mogelijk. Indien u aan uiterste maten gebonden bent, is het raadzaam vooraf te controleren of de geleverde dakpannen en gevelpannen deze toelaten.

Dakhelling

	Latafstand (mm)	Panlat afmeting minimaal (mm)	Tengelhoogte minimaal (mm)	Onderdakeisen voor daksysteemgarantie
15° – 25°	311 – 315	21 x 48	20	Spirtech 300 2+ / Spirtech 400 2+ / Spirtech Elite 2+ / Spirtech 400 RU / Spirtech Maximum 2+
25° – 75°	311 – 315	21 x 48	10	Standaard onderdak* / Spirtech Clima 2+ 200 / Spirtech 300 2+ / Spirtech 400 2+ / Spirtech Elite 2+ / Spirtech 400 RU / Spirtech Maximum 2+
75° – 90°	311 – 315	30 x 52	10	Standaard onderdak* / Spirtech Clima 2+ 200 / Spirtech 300 2+ / Spirtech 400 2+ / Spirtech Elite 2+ / Spirtech 400 RU / Spirtech Maximum 2+

* Standaard onderdak; een lekwaterafvoerend onderdak conform de BRL 1513 en de BRL 0101.
De meeste standaard dakelementen voldoen hieraan.

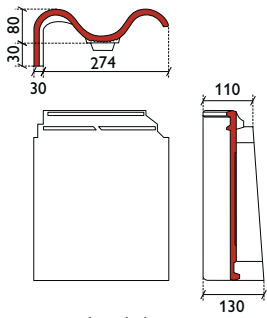
Randvoorwaarden voor bovenstaande tabel

Controleer of het dak voldoet aan bovenstaande criteria, dan kan de minimaal vereiste Spirtech-folie bepaald worden met de tabel.

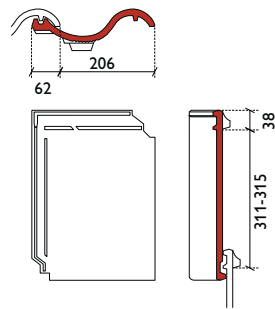
- Voor de **OVH 206** geldt, daklengte is kleiner dan **0,5 x dakhelling, tot maximaal 10 m¹**;
- Nokhoogte is maximaal 15 m¹;
- Het project ligt niet in de kustzone. Voor kustzone geldt dat de afstand van het bouwwerk tot open water, met een strijklengte (strijklengte is de ononderbroken afstand waarover wind over het water kan waaien) van tenminste 2 km, minder is dan tienmaal de bouwwerkhoogte;
- Alleen eenvoudige dakvormen (zadeldak, mansardedak, pyramidedak of lessenaarsdak); geen bijzondere dakvormen;
- Het ontwerp en de uitvoering voldoen aan de BRL 1513 en de URL 0180.

Als uw project niet onder deze voorwaarden valt, kunt u advies vragen bij de afdeling Dakservice.

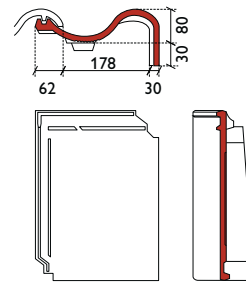
Technische tekeningen



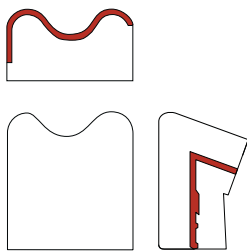
gevelpan links



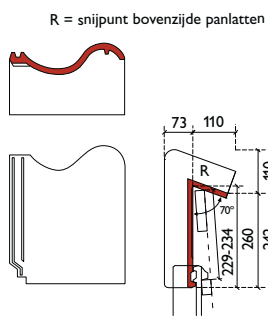
normale pan



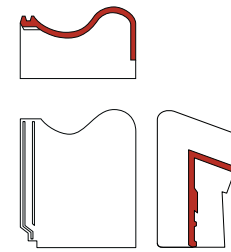
gevelpan rechts



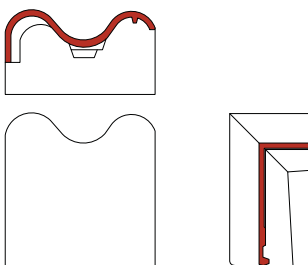
chaperongevelpan links 70°



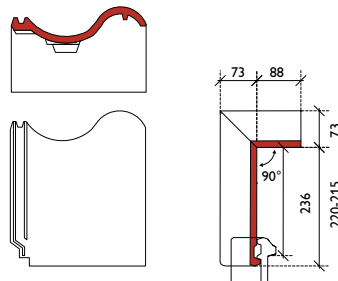
chaperonpan 70°



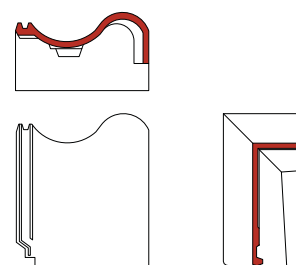
chaperongevelpan rechts 70°



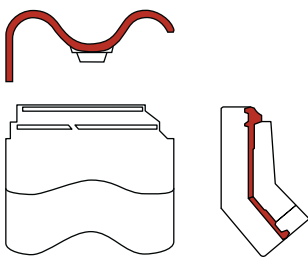
chaperongevelpan links 90°



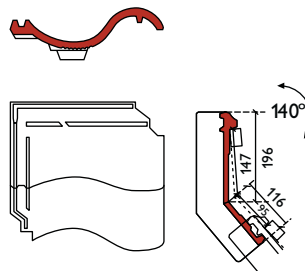
chaperonpan 90°
(gezaagd standaard model)



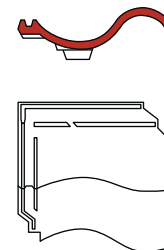
chaperongevelpan rechts 90°



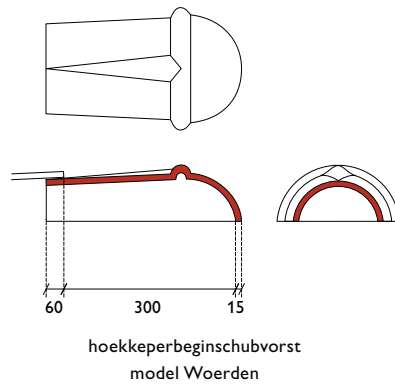
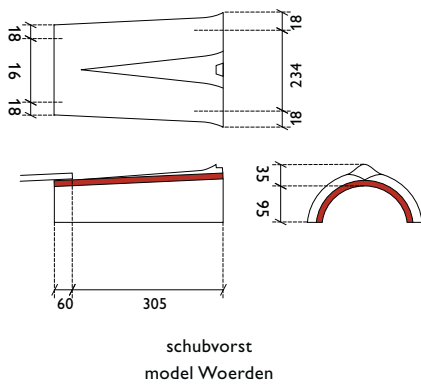
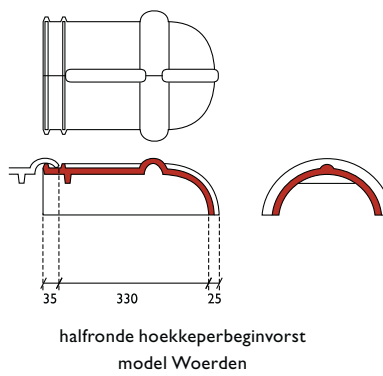
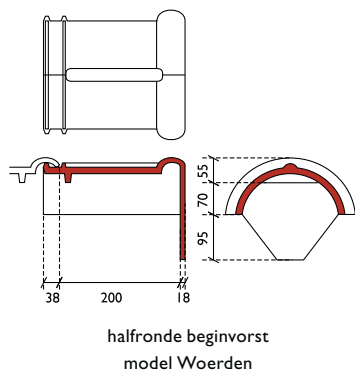
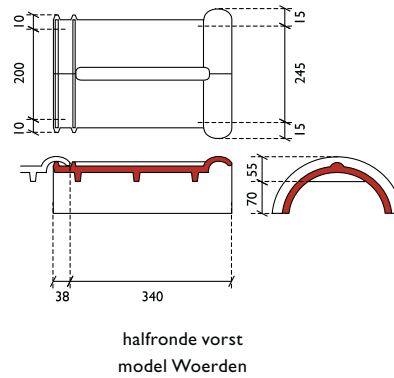
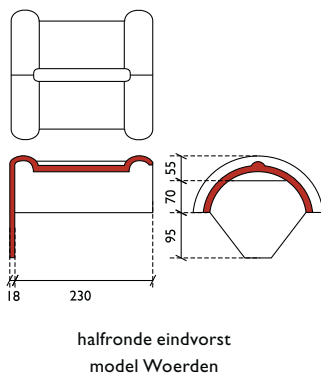
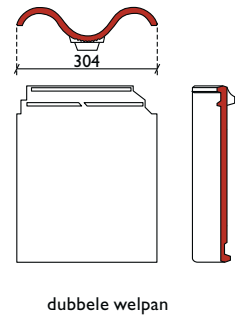
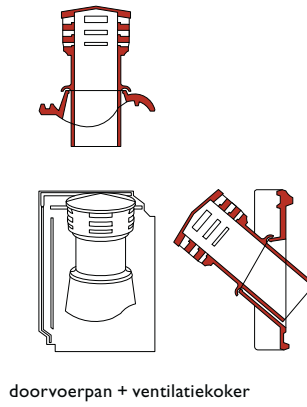
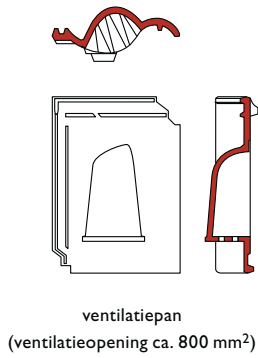
knikgevelpan links 140°



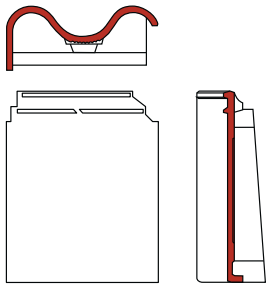
knikpan 140° (geperst model)



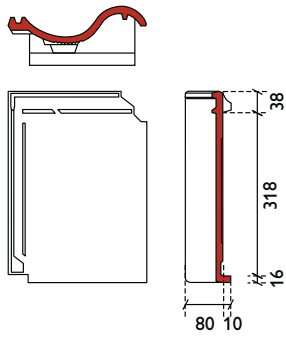
knikgevelpan rechts 140°



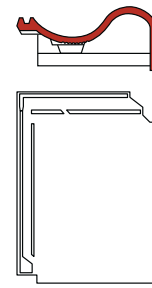
Technische tekeningen



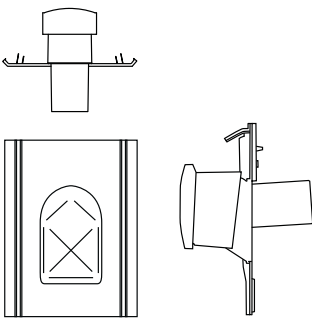
ondergevelpan links



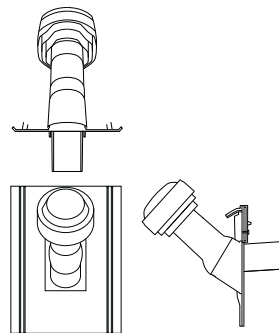
onderpan



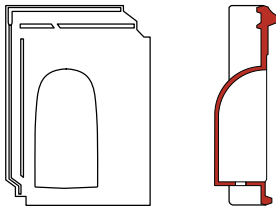
ondergevelpan rechts



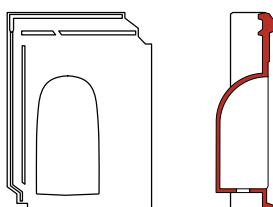
universele combipan
(geometrische doorlaat 12.200 mm²)



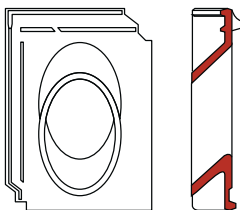
universele combivent Ø 125



huismussenpan

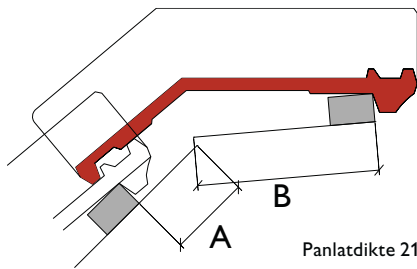


gierzwaluwpan



stadsuitloopp

LATAFSTANDEN STANDAARD KNIKPAN



		Panlatdikte 21 mm			Panlatdikte 31 mm			
		135°	140°	145°	135°	140°	145°	
A	Afstand onder dakknik (mm¹)	minimaal	75	83	99	71	80	96
		maximaal	79	87	103	75	84	100
B	Afstand boven dakknik (mm¹)		146	140	124	142	136	121

Maatvoering standaard knikpan op het onderdak. Latafstand tot knik over de panlat gemeten.

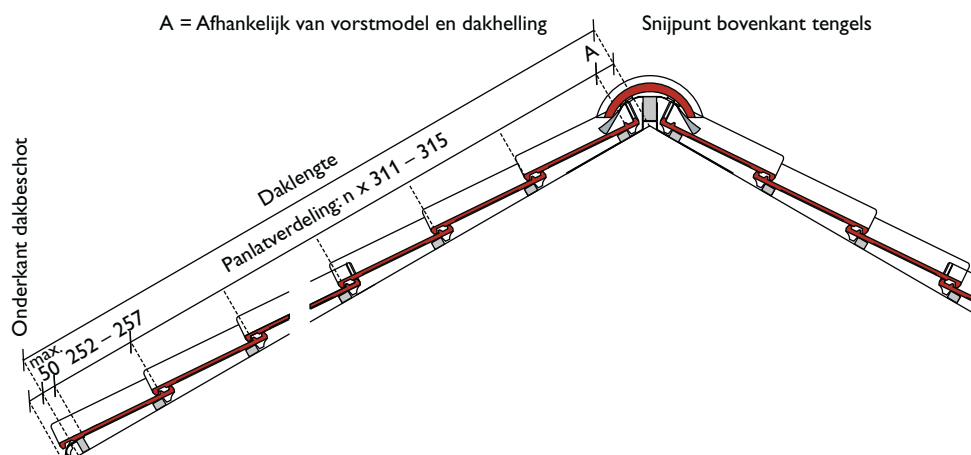
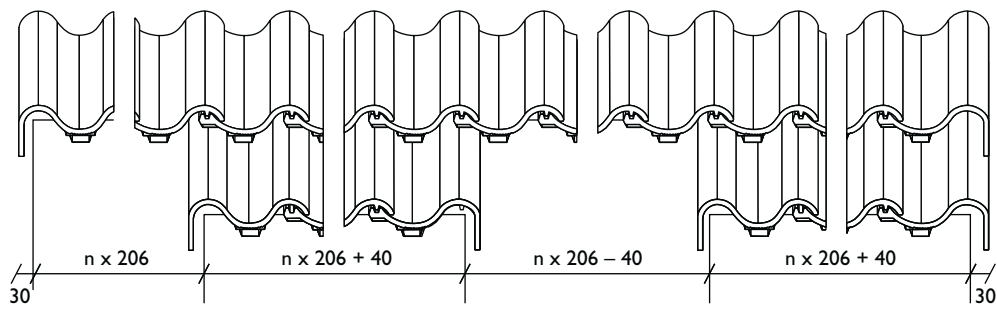
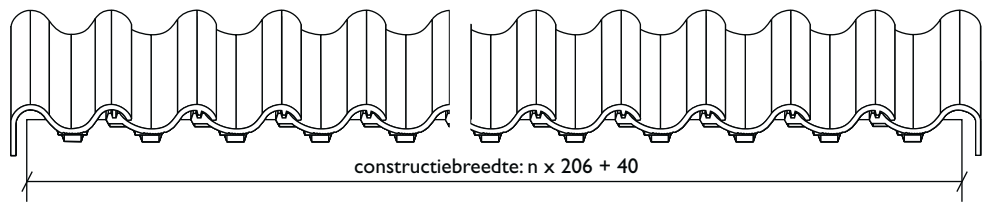
Hulpstukken

TYPE	TOEPASSING	BEVESTIGING
Halfronde vorst 2,95/m ¹	Afdekking van nok en hoekkeper	1 Euro-vorsthaak voor Halfronde vorst
Halfronde-, begin- en eindvorst	Afdekking van einden nok	1 Euro-vorsthaak voor Halfronde vorst en 1 RVS torxschroef & neopreen-volgring 70 mm in flap
Schubvorst 3,2 st/m ¹	Afdekking van hoekkeper	1 Euro-vorsthaak voor Schubvorst
Gevelpan links/rechts ± 3,20 st/m ¹	Aansluiting over verticaal metselwerk	1 Euro-panhaak OVH 206 (bij de linksgevelpan moet de naastliggende dakpan verankerd worden met een Euro-panhaak OVH 206) en 1 RVS torxschroef & neopreen-volgring 50 mm
Dubbele welpan ± 3,20 st/m ¹	Linker aansluiting op verholen goot	1 RVS torxschroef & neopreen-volgring 50 mm
Dubbele welpan chaperonpan*	Aansluiting dubbele welpannen op chaperonpannen	1 RVS torxschroef & neopreen-volgring 70 mm in flap. Let op: bij dakhelling > 50° past u een extra RVS torxschroef (gekleurde kop) & neopreen-volgring 50 mm toe aan de voorzijde van de chaperonpan ter hoogte van de bovenste lat
Dubbele welpan knikpan*	Aansluiting dubbele welpannen op knikpannen	1 RVS torxschroef & neopreen-volgring 50 mm
Dubbele welpan onderpan*	Aansluiting dubbele welpannen op onderpannen	1 RVS torxschroef & neopreen-volgring 50 mm
Aansluitpan* ± 3,20 st/m ¹	Linker aansluiting op verholen goot	1 RVS torxschroef & neopreen-volgring 50 mm
Aansluit chaperonpan*	Aansluiting aansluitpannen op chaperonpannen	1 RVS torxschroef & neopreen-volgring 70 mm in flap. Let op: bij dakhelling > 50° past u een extra RVS torxschroef (gekleurde kop) & neopreen-volgring 50 mm toe aan de voorzijde van de chaperonpan ter hoogte van de bovenste lat
Aansluit knikpan*	Aansluiting aansluitpannen op knikpannen	1 RVS torxschroef & neopreen-volgring 50 mm
Aansluit onderpan*	Aansluiting aansluitpannen op onderpannen	1 RVS torxschroef & neopreen-volgring 50 mm
Ventilatiepan	Aan onderzijden van dakdoorbrekingen breder dan 1m ¹ , ongeventileerde nok/hoekkeperconstructie en op advies extra toe te passen	1 Euro-panhaak OVH 206, 1 RVS torxschroef & neopreen-volgring 50 mm volgens verankeringsberekening
Chaperonpan 70** en 90° ± 4,85 st/m ¹	Nokafwerking chaperonnok	1 Euro-panhaak OVH 206 en 1 RVS torxschroef & neopreen-volgring 70 mm in flap. Let op: bij dakhelling > 50° past u een extra RVS torxschroef (gekleurde kop) & neopreen-volgring 50 mm toe aan de voorzijde van de chaperonpan ter hoogte van de bovenste lat
Chaperongevelpan links/rechts 70** en 90°	Hoekaansluiting tussen gevelpannen en chaperonpannen	1 Euro-panhaak OVH 206 (behalve de chaperongevelpan links) en 1 RVS torxschroef & neopreen-volgring 70 mm in flap. Let op: bij dakhelling > 50° past u een extra RVS torxschroef (gekleurde kop) & neopreen-volgring 50 mm toe aan de voorzijde van de chaperonpan ter hoogte van de bovenste lat
Onderpan ± 4,85 st/m ¹	Dakvoet afwerking	1 Euro-panhaak OVH 206, 1 RVS torxschroef & neopreen-volgring 50 mm volgens verankeringsberekening
Ondergevelpan links/rechts	Hoekaansluiting tussen gevelpannen en onderpannen	1 RVS torxschroef & neopreen-volgring 50 mm
Knikpan 120** en 140° ± 4,85 st/m ¹	Afwerking van de dakknik van een mansarde of gebroken kap	1 Euro-panhaak OVH 206 en 1 RVS torxschroef & neopreen-volgring 50 mm
Knikgevelpan links/rechts 120** en 140°	Hoekaansluiting tussen gevelpannen en knikpannen	1 Euro-panhaak OVH 206 en 1 RVS torxschroef & neopreen-volgring 50 mm
Broekstuk	Aansluiting van vorsten op nok en hoekkeper	1 Euro-vorsthaak voor Halfronde vorst per uiteinde of 1 RVS torxschroef & neopreen-volgring 70 mm in de nokruiter

TYPE	TOEPASSING	BEVESTIGING
Halfronde hoekkeperbeginvorst	Beëindiging van hoekkeper	1 Euro-vorsthaak voor Halfronde vorst en 1 RVS torxschroef & neopreen-volgring 70 mm aan de gootzijde
Hoekkeperbeginschubvorst	Beëindiging van hoekkeper	1 Euro-vorsthaak voor Schubvorst en 1 RVS torxschroef & neopreen-volgring 70 mm aan de gootzijde
Gierzwaluwpán: vraag advies aan bij de afdeling Dakservice	Nestopening gierzwaluwen	1 Euro-panhaak OVH 206, 1 RVS torxschroef & neopreen-volgring 50 mm volgens verankeringsberekening
Huismussenpan: vraag advies aan bij de afdeling Dakservice	Nestopening huismussen	1 Euro-panhaak OVH 206, 1 RVS torxschroef & neopreen-volgring 50 mm volgens verankeringsberekening
Universele combipan ventilatie/beluchting	Dakdoorvoer voor ventilatie/beluchting van onderliggende ruimte	2 RVS torxschroeven & neopreen-volgring 50 mm
Universele combipan riool-ontluchting	Dakdoorvoer voor rioolontluchting	2 RVS torxschroeven & neopreen-volgring 50 mm
Universele combipan wasdroger	Dakdoorvoer voor wasdroger	2 RVS torxschroeven & neopreen-volgring 50 mm
Universele combivent voor mechanische ventilatie	Dakdoorvoer voor mechanische ventilatie van onderliggende ruimte	2 RVS torxschroeven & neopreen-volgring 50 mm
Doorvoerpan	Dakdoorvoer voor ventilatie/beluchting van onderliggende ruimte	1 Euro-panhaak OVH 206, 1 RVS torxschroef & neopreen-volgring 50 mm volgens verankeringsberekening

* Op aanvraag leverbaar.

Afwijkende hulpstukken op aanvraag, zie voor speciale knikpannen en chaperonpannen pagina 115. Vraag onze afdeling Dakservice om advies.



Breedte-indeling met gebruik van gevelpannen

De totale dakbreedte, inclusief dakoverstek, bij het model OVH 206 is $n \times 206 + 40$ mm. Deze breedte is als volgt opgebouwd: de werkende breedte van de dakpannen is 206 mm, de linker- en rechtergevelpan samen hebben een werkende breedte van 452 mm (de linkergevelpan 274 mm, de rechtergevelpan 178 mm). Door gebruik te maken van de panspeling van +1 of -1 mm kan de totale dakbreedte maximaal $n \times 1$ mm (n is het aantal dakpannen) vergroot of verkleind worden.

Breedte-indeling zonder gevelpannen

In plaats van aan beide zijden gevelpannen toe te passen, kunt u ervoor kiezen aan de linkerzijde een dubbele welpan (werkende breedte 304 mm) en aan de rechterzijde een gewone dakpan te gebruiken.

De afwerking kan op de volgende manieren:

- een cementen deklijst;
- een verholen goot met een boeiboord;
- een verholen goot, waarbij het doorlopende metselwerk is afgedekt met een waterdicht materiaal (bijvoorbeeld natuursteen);
- een boeiboord met windveer.

De totale dakbreedte en de maatvoering van aanbouwen en inspruingen is afhankelijk van de detaillering van de gekozen afwerking.

Lengte-indeling

De bovenkant van de bovenste panlat uit het noksnijpunt (het snijpunt van de bovenzijde van de tengels) is afhankelijk van het vorstmodel en de dakhelling. Zie hiervoor de gegevens bij de betreffende vorsten. De plaats van de onderste panlat is afhankelijk van de gekozen gootdetaillering (maximaal 50 mm vanaf onderkant dakbeschot). De bovenkant van de een-na-onderste panlat ligt 252 - 257 mm boven de onderste, afhankelijk van de latafstand die berekend wordt. 'Dampen' van de onderste rij dakpannen is te voorkomen door ophogen van de onderste panlat of door toepassing van een Monier dakvoetprofiel in combinatie met een gekantelde onderste panlat. De gemiddelde latafstand is te bepalen door de afstand tussen bovenkant bovenste panlat en bovenkant een-na-onderste panlat te verdelen in een aantal hele dakpannen, rekening houdend met de minimale (311 mm) en de maximale (315 mm) latafstand.

Ruiterhoogte

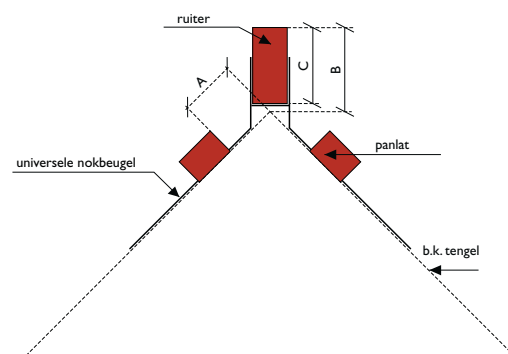
Bij toepassing van een zelfventilerende nokconstructie moeten de vorsten op de dakpannen rusten.

Tussen de onderkant vorst en de ruiter een ruimte vrijhouden van ca. 5 mm. De ruiterhoogten bij gebruik van de Nokbeugel vindt u bij de betreffende vorstmodellen. Bij ongelijke dakhellingen het gemiddelde van de dakhellingen aanhouden.

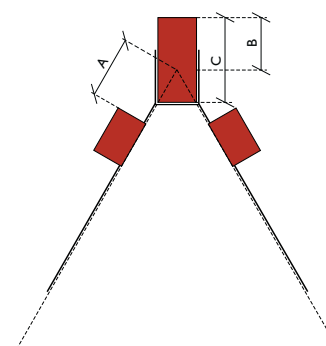
HALFRONDE VORST

Dak-helling	Nokbeugel geknikt op de perforatie	Nokbeugel geknikt op hoogste punt	A min (mm)	A max (mm)	B (mm)	C (mm)
30°	x	–	45	55	111	100
45°	x	–	40	50	92	88
60°	–	x	40	40	71	100

Vraag bij steilere dakhellingen onze afdeling Dakservice om advies.



nokbeugel geknikt op perforatie



nokbeugel geknikt op hoogste punt