

Koramic
Datura



De kracht van keramiek.
De wereld van Wienerberger.

Keramische dakpannen

Datura

De Koramic Datura is een vlakmodel keramische dakpan met aan de voorzijde een subtiele afvlakking. Deze pan is door zijn variabele latafstand op elk dakvlak te verwerken. Ideaal voor zowel nieuwbouw als renovatie, toepasbaar voor de meest uiteenlopende bouwprojecten.



natuurrood+



rustiek engobe



leikleur mat engobe



mat zwart verglaasd



leizwart verglaasd

Toepassing

De vormgeving van de Koramic Datura zorgt voor een strak dakvlak met een zuiver en eenvoudig lijnenspel. Door de variabele latafstand van 270-307 mm biedt deze pan mogelijkheden voor de meest uiteenlopende projecten. Bovendien is de Datura bijzonder geschikt als gevelbekleding.

Afwerking

Bij de Koramic Datura hoort een breed assortiment hulpstukken en toebehoren dat speciaal voor dit model is geproduceerd. Hiermee kunnen dak en gevel zowel technisch als esthetisch perfect worden afgewerkt.

Kleuren

De keramische dakpan is een natuurproduct. Geringe kleuruancering is inherent aan keramische producten. Het verdient daarom aanbeveling dakpannen uit alle pakketten door elkaar te verwerken.

30 jaar garantie!

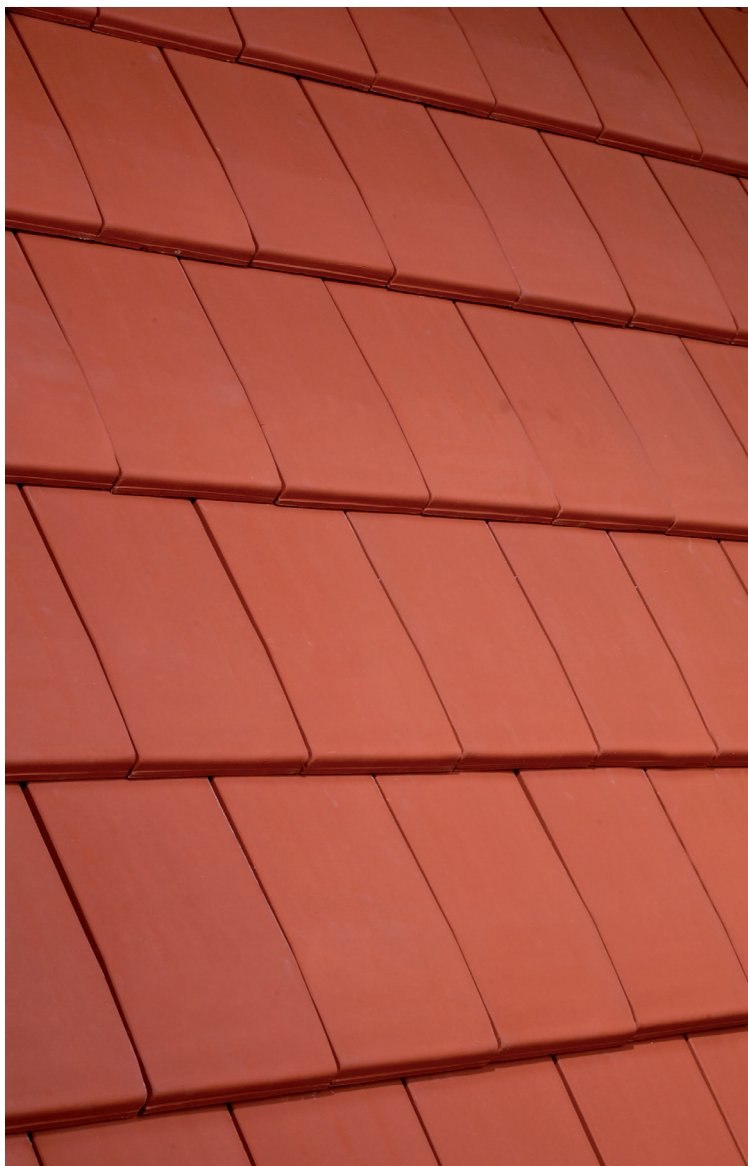
Wienerberger levert al haar keramische dakpannen met een unieke garantie van dertig jaar op breuksterkte, waterdichtheid en vorstbestendigheid.

DUBOkeur

De Koramic Datura beschikt over het DUBOkeurmerk, een bewijs dat deze dakpan tot de meest milieuvriendelijke keuze behoort.



DUBOKEUR®



Keramische dakpannen

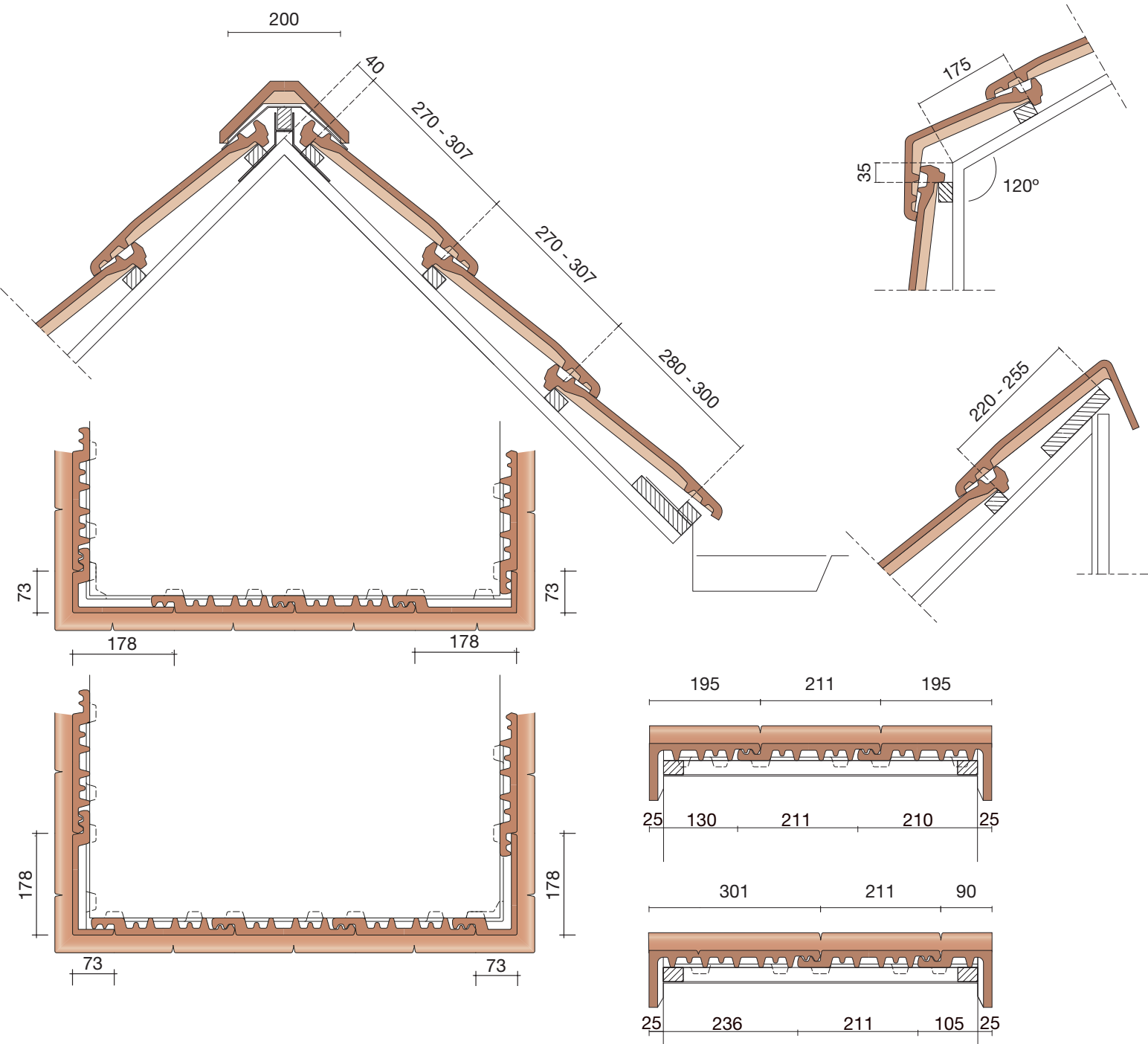
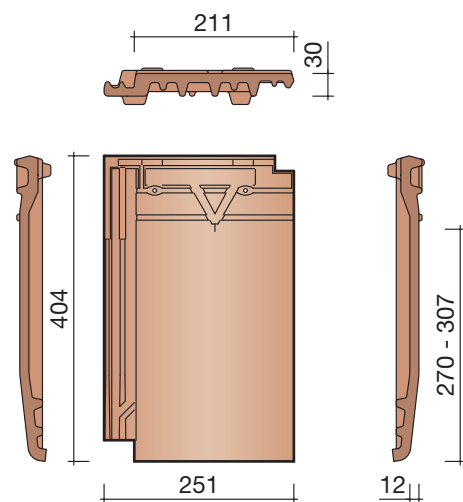
Datura

Technische specificaties

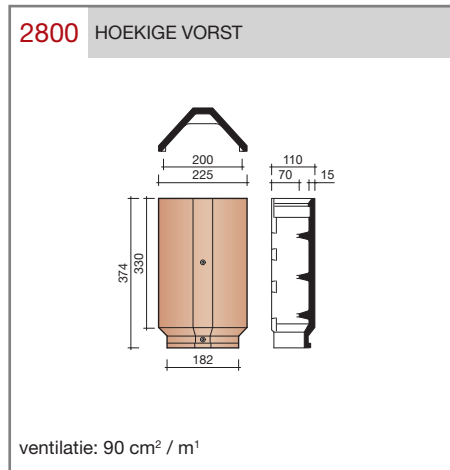
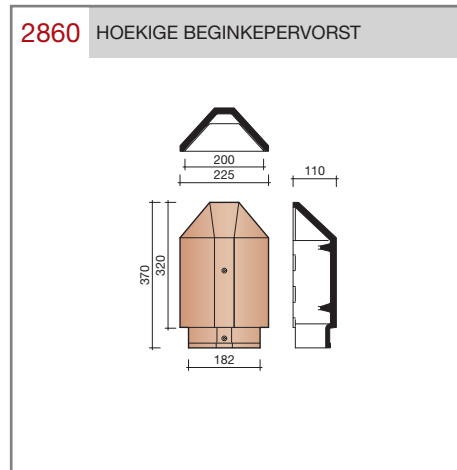
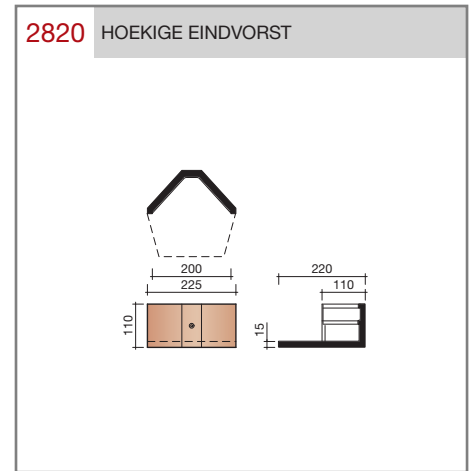
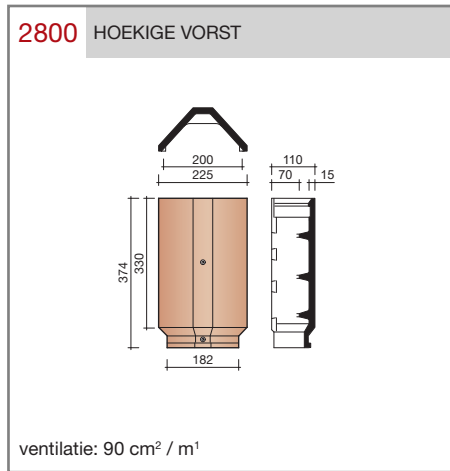
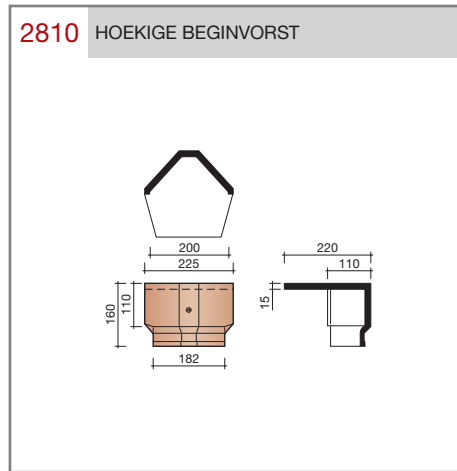
Vlakte pan met variabele latafstand.
Wordt kruisgewijs toegepast.

Afmetingen (bxl)	251 x 404 mm
Latafstand	270 - 307 mm
Dekkende breedte	211 mm
Gewicht	3,02 kg/stuk
Aantal per m ²	15,4 - 17,6
Minimum dakhelling	25°
Minimum dakhelling	30° (bij toepassing blokverband)
KOMO-keurmerk	

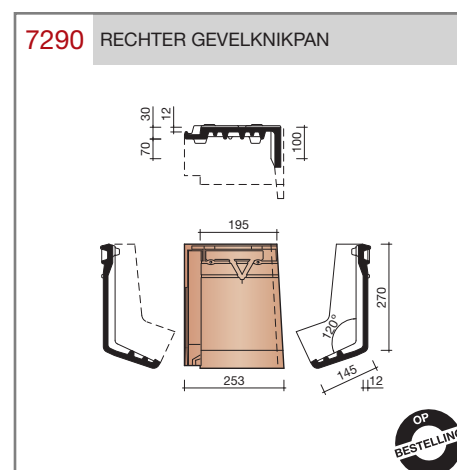
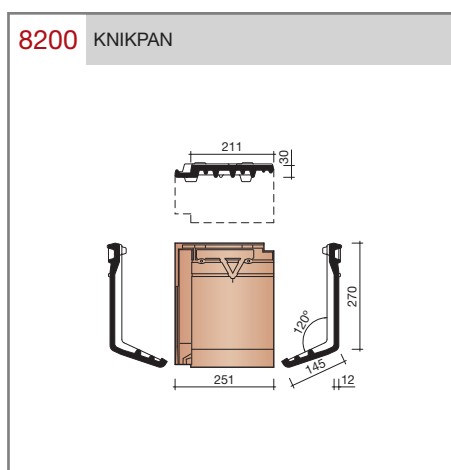
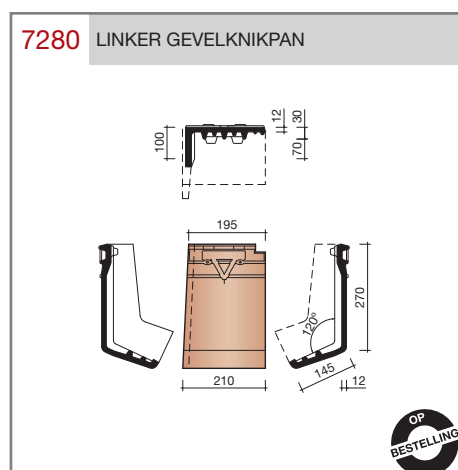
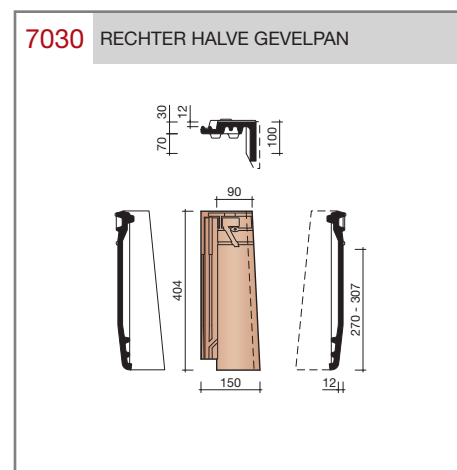
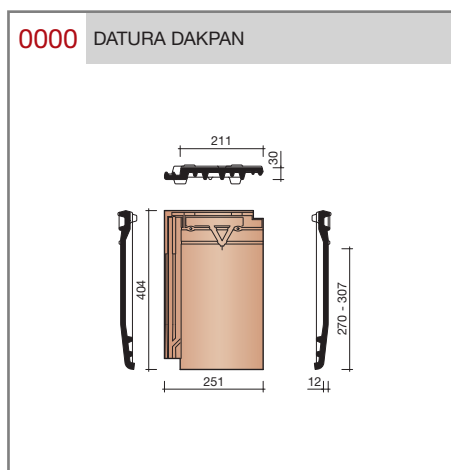
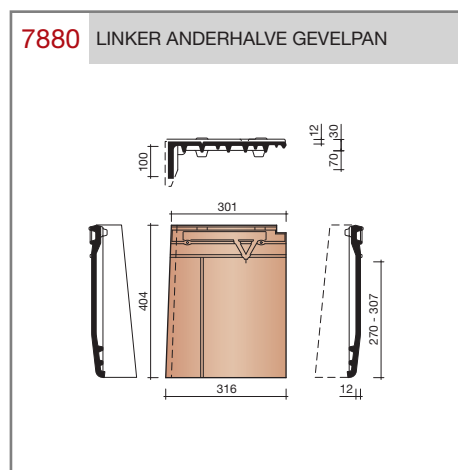
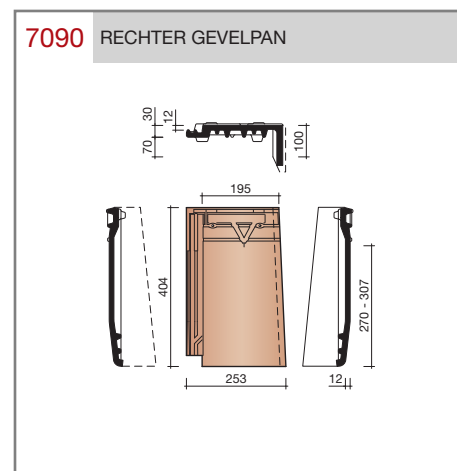
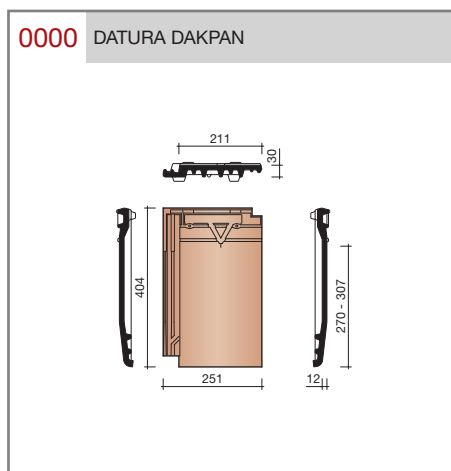
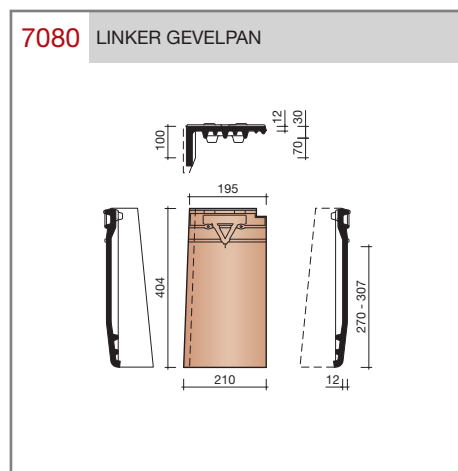
Gegeven maten zijn nominaal, conform NEN-EN 1304.
 Inherent aan het productieproces zijn kleine maatafwijkingen mogelijk. Wij adviseren om voor plaatsing eerst de juiste maatvoering van de dakpannen en hulpstukken te bepalen.
 Voor dakhellingen beneden de 25° gelden nadere eisen. Neem hiervoor contact op met de afdeling Pre & After Sales van Wienerberger Zaltbommel, tel. 088 - 11 85 111.



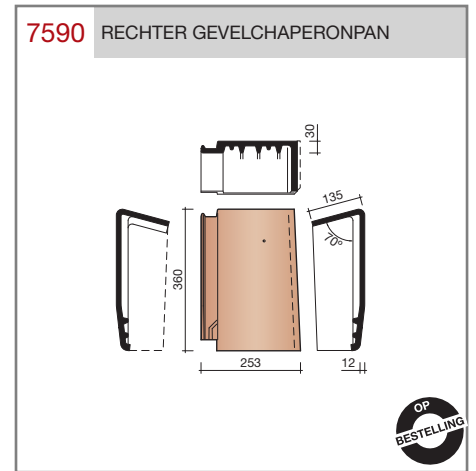
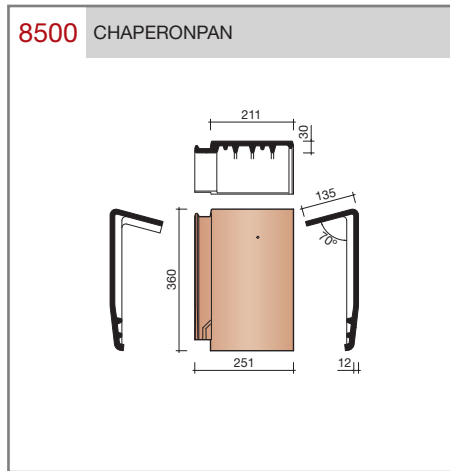
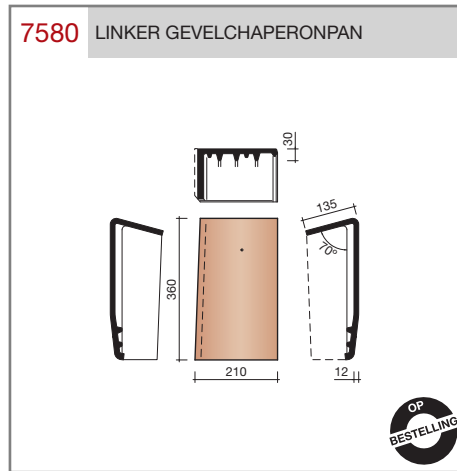
Nok- en hoekkepervorsten



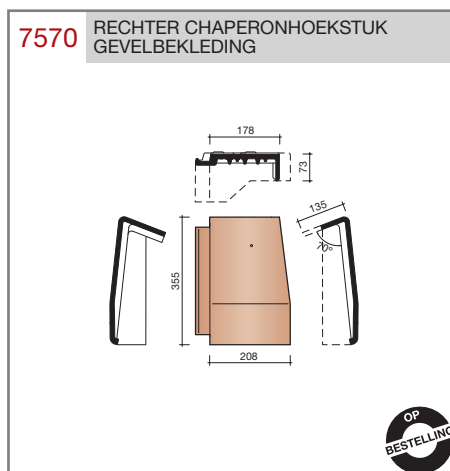
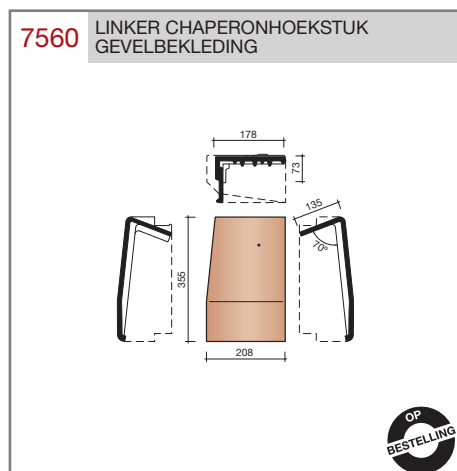
Gevelpannen



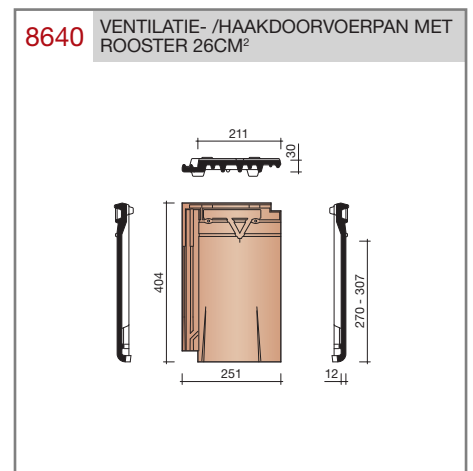
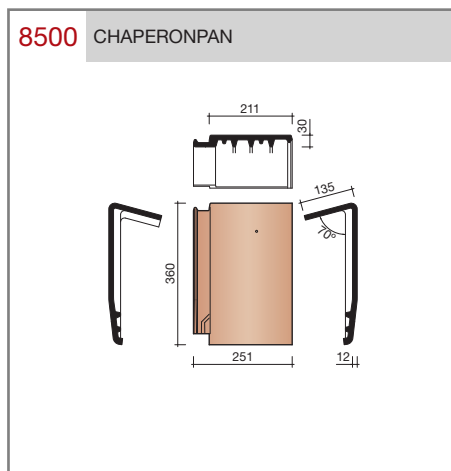
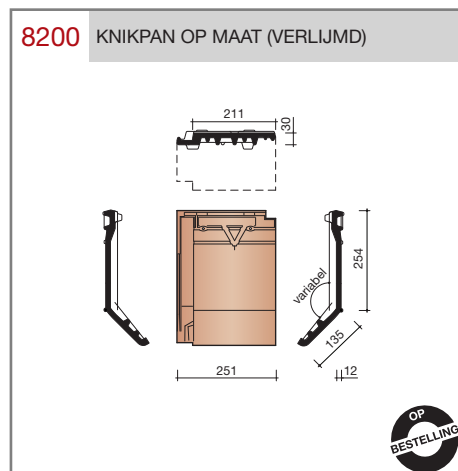
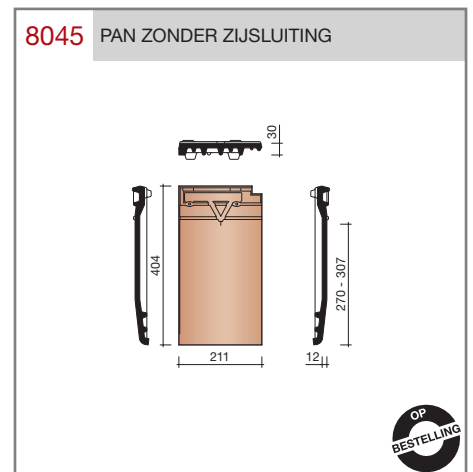
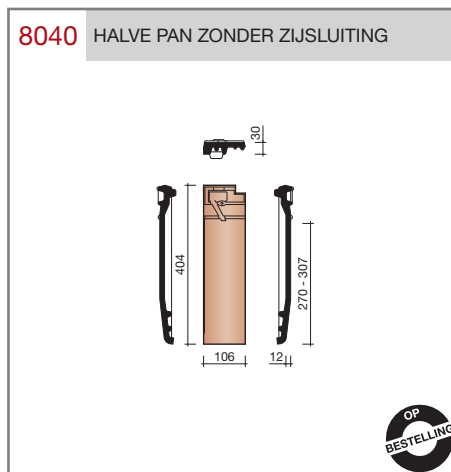
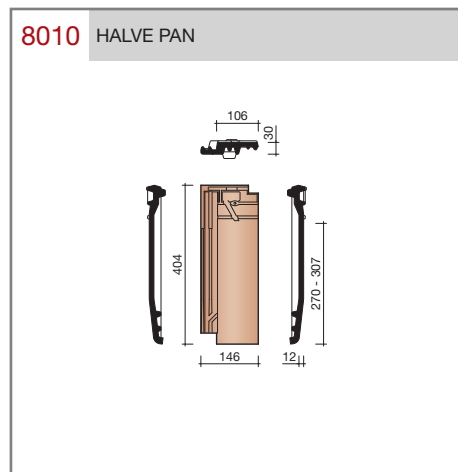
Gevelpannen



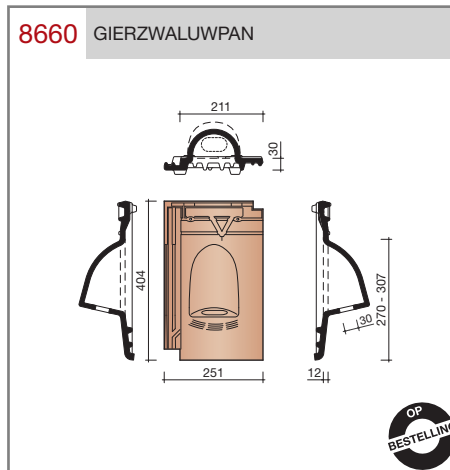
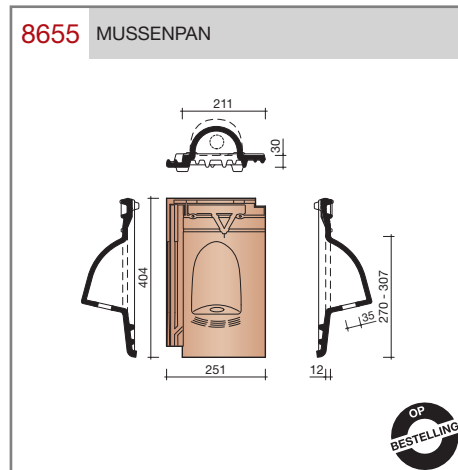
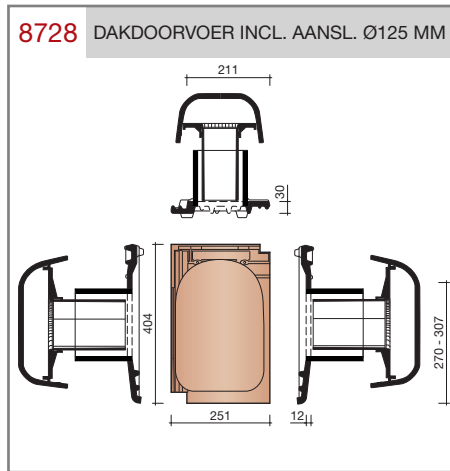
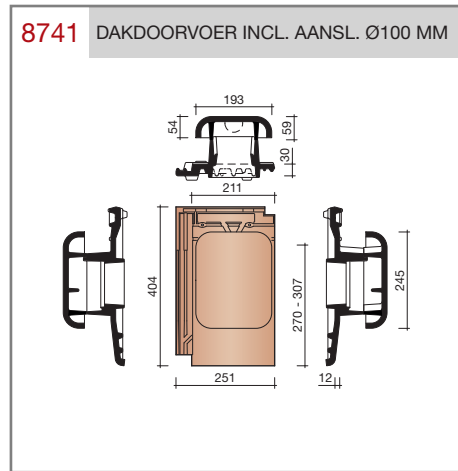
Hoekstukken gevelbekleding



Overige hulpstukken



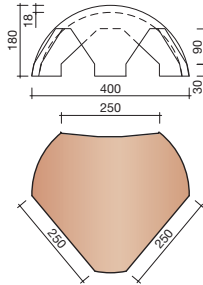
Overige hulpstukken



Vorstenhoeden

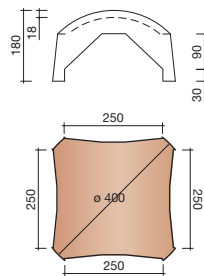
VORSTENHOED 1 NOK EN 2 HOEKKEPERS

5870 NR.21: VORSTENHOED 3 X 2800



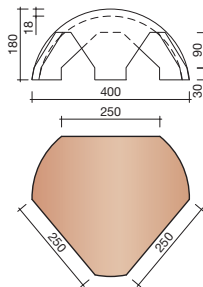
VORSTENHOED 4 HOEKKEPERS

5871 NR.23: VORSTENHOED 4 X 2800



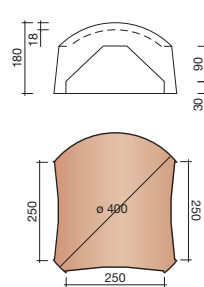
VORSTENHOED PLAT DAK / HELLEND DAK

5872 NR.25: VORSTENHOED 3 X 2800

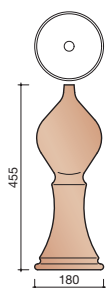
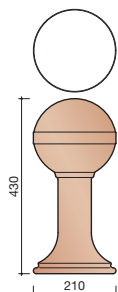
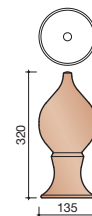


T-VORSTENHOED TUSSEN 3 VORSTEN

5873 NR.27: VORSTENHOED 3 X 2800



Keramische dakpannen

Datura**Pironnen****5900** PIRON NR. 1**5910** PIRON NR. 2**5930** PIRON NR. 4



Wienerberger B.V.
Verkoop Koramic dakpannen
Trappistenweg 7
5932 NB Tegelen

T 088 - 11 85 800
F 088 - 11 85 017
koramic.nl@wienerberger.com
www.wienerberger.nl

**Wienerberger**