



BRITISH  
FIRES



// **INSTALLATIE & GEBRUIKSAANWIJZING**  
BRAMSHAW ELEKTRISCHE DRIEZIJDIGE KACHEL

## // INSTALLATIE EN GEBRUIKERSHANDLEIDING

Sectie	Inhoud	Pagina
1.0	Belangrijke opmerkingen	02
2.0	Installatie eisen	03
3.0	Technische informatie voor Bramshaw kachel	04
4.0	Uitpakken van de kachel	05
5.0	Componenten checklist	05
6.0	Plaatsingseisen	05
7.0	Afstanden tot brandbare materialen	06
8.0	Installatie - Wandmontage	07-11
8.1	Installatie - Houtopslagmodulen	12-13
8.2	Installatie - Sokkel	14
8.3	Installatie - optionele kachelpijp	15-16
9.0	Bediening van het toestel	17-20
10.0	Veiligheidsonderbrekingssysteem	21
11.0	Reiniging en onderhoud	22
12.0	Gids voor het oplossen van problemen	23
13.0	Reserveonderdelen	23
14.0	Stekker	24
15.0	Bramshaw afmetingen	25
16.0	Drie jaar garantie - voorwaarden	26

# // 1.0 BELANGRIJKE OPMERKINGEN

**BELANGRIJK - DEZE INSTRUCTIES DIENEN ZORGVULDIG TE WORDEN GELEZEN EN TE WORDEN BEWAARD VOOR TOEKOMSTIG GEBRUIK.**

Bij het gebruik van dit elektrische apparaat moeten elementaire voorzorgsmaatregelen in acht worden genomen om het risico van brand, elektrische schokken en persoonlijk letsel te verminderen, waaronder de volgende:

Dit verwarmingstoestel mag alleen op een wisselstroomvoeding worden gebruikt en het voltage dat op het typeplaatje van het verwarmingstoestel is aangegeven, moet overeenkomen met het voltage van de voeding.

Zet het apparaat NIET aan voordat het op de juiste wijze is geïnstalleerd, zoals beschreven in deze handleiding.

Dit toestel kan gebruikt worden door kinderen vanaf 8 jaar en personen met verminderde fysieke, sensorische of mentale capaciteiten of gebrek aan ervaring en kennis, op voorwaarde dat zij onder toezicht staan of instructies hebben gekregen betreffende het gebruik van het toestel op een veilige manier en dat zij de gevaren ervan begrijpen. Kinderen mogen niet met het toestel spelen. Reiniging en gebruikersonderhoud mogen niet zonder toezicht door kinderen worden uitgevoerd.

Kinderen jonger dan drie jaar moeten uit de buurt worden gehouden, tenzij zij onder voortdurend toezicht staan. Kinderen vanaf drie jaar en jonger dan acht jaar mogen het toestel alleen in- en uitschakelen als het in de normale gebruiksstand is geplaatst of geïnstalleerd en als zij onder toezicht staan of instructies hebben gekregen over het veilige gebruik van het toestel en de gevaren ervan begrijpen.

Kinderen vanaf drie jaar en jonger dan acht jaar mogen het apparaat niet aansluiten, reguleren en reinigen en geen gebruikersonderhoud uitvoeren.

**LET OP:** Sommige delen van dit product kunnen zeer heet worden en brandwonden veroorzaken. Bijzondere aandacht moet worden besteed aan de aanwezigheid van kinderen en kwetsbare personen.

Als het aansluitsnoer beschadigd is, moet het worden vervangen door de fabrikant, diens service-agent of een soortgelijk gekwalificeerd persoon, om gevaar te voorkomen.

Het verwarmingselement mag niet onmiddellijk onder een wandstopcontact worden geplaatst.

Gebruik dit verwarmingselement NIET in de onmiddellijke nabijheid van een bad, een douche of een zwembad.

**WAARSCHUWING:** Om oververhitting te voorkomen, mag u het verwarmingselement niet afdekken.

Gebruik dit verwarmingselement NIET met een programmeerapparaat, timer, afzonderlijk afstandsbedieningssysteem of een ander apparaat dat het verwarmingselement automatisch inschakelt, aangezien er brandgevaar bestaat als het verwarmingselement wordt afgedekt of onjuist wordt geplaatst.

**LET OP:** Om gevaar door onbedoeld resetten van de thermische beveiliging te voorkomen, mag dit apparaat niet worden gevoed via een extern schakelapparaat, zoals een tijd klok, of worden aangesloten op een circuit dat regelmatig door het elektriciteitsbedrijf wordt in- en uitgeschakeld.

Houd meubels, gordijnen en andere stoffen uit de buurt van het apparaat.

Laat het apparaat tijdens gebruik NIET onbeheerd achter.

Controleer van tijd tot tijd het snoer op beschadigingen. Gebruik het apparaat nooit als het snoer of een onderdeel van het apparaat tekenen van beschadiging vertoont.

Laat het netsnoer NIET onder tapijten, vloerkleden e.d. doorlopen.

Dek het verwarmingselement NIET af en voorkom dat het op enigerlei wijze wordt geblokkeerd. Oververhitting zal het gevolg zijn als het per ongeluk wordt afgedekt.

Dompel het product nooit onder in water of andere vloeistoffen.

Gebruik het toestel NIET buitenshuis.

Alvorens het toestel schoon te maken, dient u ervoor te zorgen dat de stekker uit het stopcontact is en dat het toestel volledig afgekoeld is.

Maak het apparaat NIET schoon met schurende chemicaliën.

Gebruik nooit accessoires die niet door de fabrikant worden aanbevolen of geleverd. Dit kan gevaar opleveren voor de gebruiker of schade aan het apparaat.

Steek GEEN vreemde voorwerpen in de inlaat- of uitlaatopeningen en laat deze ook NIET binnendringen, want dit kan leiden tot elektrische schokken, brand of beschadiging van het toestel.

Installeer de haard NIET met behulp van een verlengsnoer.

Trek de stekker uit het stopcontact als het toestel langere tijd niet wordt gebruikt.

Dit product is alleen geschikt voor goed geïsoleerde ruimten of incidenteel gebruik.



## // 2.0 INSTALLATIE EISEN

Het apparaat wordt geleverd met een voorbedrade Europese stekker (13 Amp zekering) en 1,6 meter snoer. Het is daarom noodzakelijk dat een geschikt stopcontact zich binnen deze afstand van het toestel bevindt en gemakkelijk bereikbaar is. De kachel kan worden geïnstalleerd op een brandbare of onbrandbare vloer, maar de uitgang van de kachel bevindt zich onder de kachel en bepaalde soorten vloerbedekking kunnen worden aangetast door de warmte die door de kachel wordt geproduceerd. Voordat de kachel wordt geïnstalleerd, moet worden nagegaan of de vloerbedekking bestand is tegen de door de kachel geproduceerde warmte. In geval van twijfel moet de kachel worden gemonteerd op een onbrandbare schouw of sokkel die ten minste 150 mm voor de kachel uitsteekt. Dit toestel moet op een stevige, vlakke ondergrond worden geplaatst. Indien de kachel in een schouw moet worden geplaatst, moet de fabrikant van de schouw nagaan of de schouw geschikt is voor het gebruik van elektrische kachels. Als de kachel in een open haard wordt geplaatst, is het raadzaam de schoorsteen af te sluiten om het risico van tocht door de kachel te verminderen, waardoor het veiligheidssysteem in de luchtverhitter in werking zou kunnen treden.





# // 3.0 TECHNISCHE INFORMATIE VOOR DE BRAMSHAW

## ELEKTRISCHE LED KACHEL

Gewicht [kg]	30kg
Afmetingen	H 951 x W 420 x D 420mm
Voedingsspanning en nominaal vermogen	220-240V AC, 50Hz 1700-2000W
Zekering	13 Amp
Verwarmingselementen	1000 - 2000 W
Verlichting	LED
Plaats	Alleen voor gebruik binnenshuis
Voedingsstekker/snoer	Europese stekker / 1.6 meter lang

Item	Symbol	Value	Unit	Item	Unit	Item	Unit
<b>Warmteafgifte</b>				<b>Soorten warmte-inbreng, alleen voor elektrische lokale ruimteverwarmers</b>		<b>Andere besturingsopties</b>	
Nominale warmteafgifte	P <sub>nom</sub>	2.0	KW	Handmatige warmteladingregeling met geïntegreerde thermostaat	N/A	Ruimtetemperatuurregeling met aanwezigheidsdetectie	Nee
Minimale warmteafgifte (indicatief)	P <sub>min</sub>	1.0	KW	Manuele warmtelastregeling met ruimte- en/of buitentemperatuurafkoppeling	N/A	Ruimtetemperatuurregeling met detectie van open raam	Ja
Maximale continue warmteafgifte	P <sub>max, c</sub>	2.0	KW	Elektronische warmteladingregeling met ruimte- en/of buitentemperatuurterugkoppeling	N/A	Met optie afstandsregeling	Nee
				Ventilatorgestuurde warmteafgifte	N/A	Met adaptieve startregeling	Nee
						Met werktijdbeperking	Nee
<b>Bijkomend elektriciteitsverbruik</b>				<b>Type warmteafgifte/kamertemperatuurregeling</b>		Met zwarte lamp sensor Nee	
Bij nominale warmteafgifte	el <sub>max</sub>	0.0	KW	Eenfasige warmteafgifte en geen regeling van de kamertemperatuur	Nee		
Bij minimale warmteafgifte	el <sub>min</sub>	0.0	KW	Twee of meer handmatige trappen geen temperatuurregeling	Ja		
In stand-by	el <sub>SB</sub>	0.45	KW	Met mechanische thermostaat ruimtetemperatuurregeling	Ja		
				Met elektronische ruimtetemperatuurregeling	Nee		
				Elektronische ruimtetemperatuurregeling plus dagtimer	Nee		
				Elektronische ruimtetemperatuurregeling plus weektimer	Ja		

## // 4.0 UITPAKKEN VAN DE KACHEL

Lees alle instructies voordat u verdergaat met het uitpakken of installeren van dit toestel. Til het toestel voorzichtig uit de doos. Controleer of de inhoud overeenkomt met de onderstaande onderdelenchecklist. Gelieve alle verpakkingen met zorg weg te gooien bij uw plaatselijke recyclingcentrum.

## // 5.0 COMPONENTEN CHECKLIST

Quantity	Description
1	Fornuis en verwarmingselement
1	Instructieboekje voor de gebruiker
1	Afstandsbediening handset
2	AA-batterijen
1	Losse houtstammenset (afhankelijk van het model)
1	Muurbeugel (afhankelijk van het model)
2	Haakjes (afhankelijk van model)
2	Schroeven voor vuurkist (afhankelijk van model)
4	Muurpluggen (afhankelijk van model)
4	Muurbevestigingsschroeven (modelafhankelijk)
1	Blokkendoos (modelafhankelijk)
6	Schroeven voor de vuurkist (afhankelijk van het model)
1	Sokkel (modelafhankelijk)

## // 6.0 PLAATSINGSEISEN

Er zij op gewezen dat het toestel warme convectieluchtstromen creëert. Deze stromingen verplaatsen warmte van de omgeving naar en op de wandoppervlakken naast het verwarmingselement.

Als u het toestel in de buurt van dergelijke wandbekledingen installeert of het toestel gebruikt op plaatsen waar onzuiverheden in de lucht aanwezig zijn (zoals tabaksrook), kan de wandafwerking enigszins verkleurd worden.

Als het toestel moet worden bevestigd op een droge beklede of vakwerkconstructie, moet worden nagegaan of de muur het toestel kan bevestigen en of de muur daarvoor geschikt is. In deze omstandigheden is het belangrijk dat de dampdrempel en/of structurele delen van het huis niet beschadigd worden.

Indien u niet zeker bent of de muur het toestel kan bevestigen en/of welk type muurbevestiging u moet gebruiken, moet u professioneel advies inwinnen en de juiste bevestigingen verkrijgen. U kunt ook een geschiktere plaats voor de muur zoeken.

**Plaats het apparaat NIET in de muur en leid de voedingskabel NIET onder tapijten.**

**Plaats het apparaat NIET op een plek waar het bedekt kan worden door gordijnen of draperieën, of door andere zachte materialen, bijv. onder een kapstok.**

**NIET achter een open deur plaatsen waar mechanische schokken/beschadigingen kunnen optreden.**

**NIET op een plaats waar de voedingskabel een struikelblok kan worden.**

**NIET zitten, staan of met kracht aan het apparaat trekken.**

**De openingen NIET blokkeren, afdekken of voorwerpen in de openingen duwen.**

**Gebruik het verwarmingselement NIET om kleding te drogen.**

**NIET plaatsen/gebruiken op een buitenlocatie(s).**

Het is belangrijk dat de volgende afstanden tussen het toestel en brandbare materialen in acht worden genomen. Deze afstanden zijn afhankelijk van de plaats van opstelling zoals omschreven op de volgende pagina's.

## // 7.0 AFSTANDEN TOT BRANDBARE MATERIALEN

De minimale afstand tot de voorkant van het apparaat is 900 mm.

Er zijn geen vrije afstanden boven het toestel, behalve dat het vrij moet zijn van gordijnen.



900mm

### // BELANGRIJK:

Lees de instructies volledig door en controleer vóór de montage of alle vermelde onderdelen aanwezig zijn.

## // 8.0 INSTALLATIE - WANDMONTAGE

**LET OP: SLUIT HET APPARAAT NU NOG NIET AAN OP HET ELEKTRICITEITSNET...**

British Fires aanvaardt geen enkele verantwoordelijkheid voor letsel of schade die kan ontstaan door onjuiste installatie of onjuist gebruik.

Verwijder eventuele beschermlagen van de afgewerkte/decoratieve oppervlakken van het toestel. Nadat de definitieve positie van het apparaat is gekozen, rekening houdend met de integriteit van de muur, kan de elektrische suite aan de muur worden bevestigd.

Om de veiligheid van de klant te garanderen, moet de installatie zo worden ontworpen dat de sterkte van zowel de muur als de gebruikte muurbevestigingen voldoende zijn. Het apparaat mag niet worden geïnstalleerd voordat alle natte pleisterwerk en/of het schuren van droge muren en het schilderen van de muur is voltooid. De ventilatiegaten van het toestel mogen niet geblokkeerd worden. De muur waarop het apparaat wordt geïnstalleerd, moet vlak zijn. Installeer het apparaat alleen op een verticaal oppervlak. Vermijd schuine oppervlakken. Installatie op een andere dan een verticale muur kan brand, schade of letsel veroorzaken.

Als het apparaat moet worden gemonteerd op het binnenblad van een conventionele bakstenen

spouwmuur, of een massieve muur, dan kunnen de bijgeleverde muurpluggen en bevestigingsschroeven worden gebruikt. Afhankelijk van de staat van de muur kan het nodig zijn extra bevestigingsmiddelen te gebruiken. In dat geval moeten de extra bevestigingsmiddelen en pluggen van dezelfde grootte en hetzelfde type zijn als de bijgeleverde.

Als het toestel moet worden gemonteerd op een droge beklede muur of een muur in houtskeletbouw, dan

moet worden getracht één positie verticaal, in één van de houten balken, of dragende houten delen van de muur te bevestigen met behulp van de bijgeleverde bevestigingsschroeven. Als dit niet mogelijk is, moet de muur worden verstevigd met geschikte bouwmaterialen.



### Waarschuwing

De muur waarin het apparaat wordt geïnstalleerd, moet in staat zijn om de totale belasting van het apparaat op lange termijn te dragen. Er moeten ook maatregelen worden genomen om te zorgen voor voldoende sterkte om de kracht van aardbevingen, trillingen en andere externe krachten te weerstaan. Gipsplaten alleen worden niet als constructiemateriaal beschouwd. Het wordt niet aanbevolen om alleen op de bevestigingen van gipsplaat te vertrouwen om het gewicht van het apparaat te dragen.



Controleer regelmatig of de wandbevestigingen goed vastzitten. Controleer ook de veiligheid van de voedingskabel en de aansluitingen. Als de voedingskabel beschadigd raakt, moet hij worden vervangen door een onderhoudsmonteur of een bevoegd persoon, zoals een gekwalificeerde elektricien.

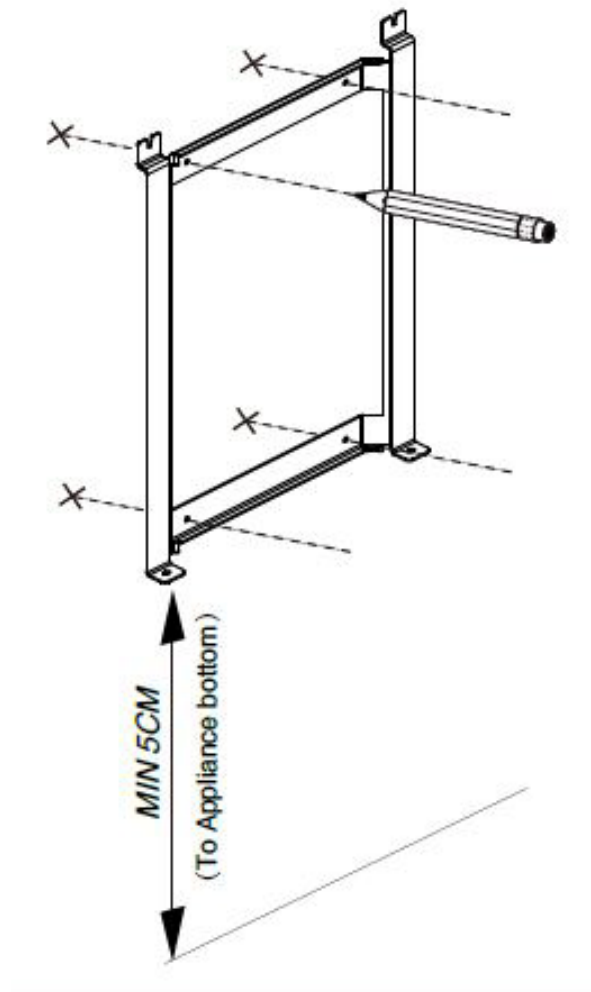
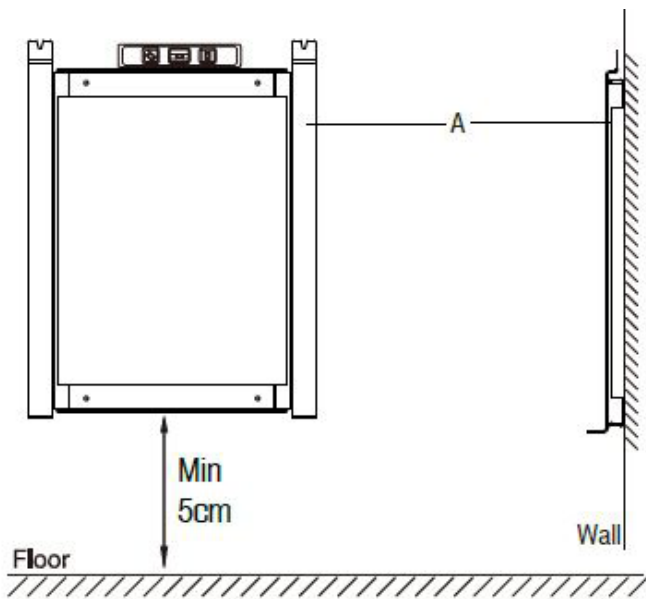


# // 8.0 INSTALLATIE - WANDMONTAGE

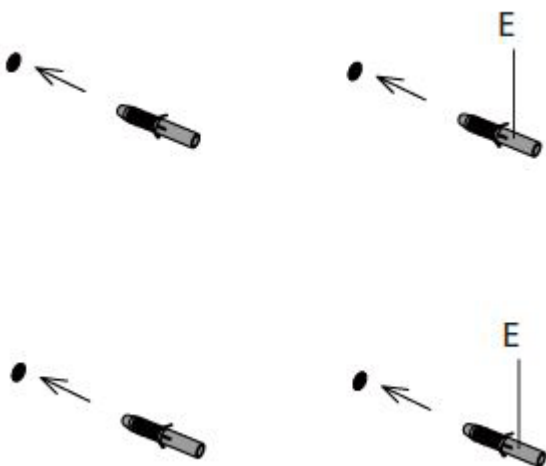
VERVOLG

## 1. Kies een geschikte plaats voor de wand waar u het toestel wilt installeren.

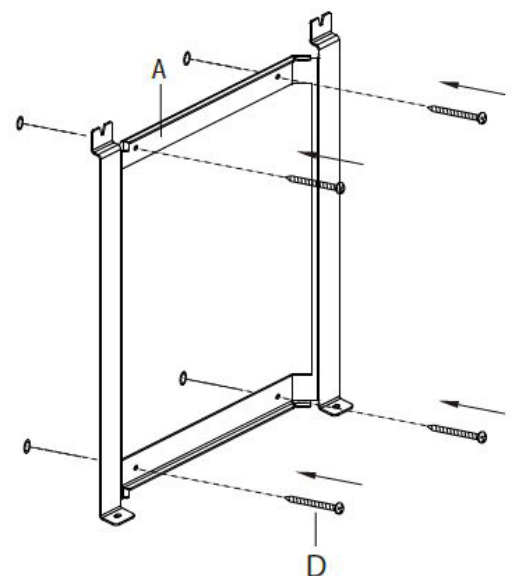
Plaats de muurbeugel (A) op de gewenste plaats. Zorg ervoor dat de onderkant van het apparaat zich ten minste 5 cm van de vloer bevindt. Let erop dat u de onderkant van de muurbeugel aan het toestel vastschroeft om het op zijn plaats te bevestigen. Gebruik een waterpas om de beugel uit te lijnen en markeer de vier gaten met een potlood.



## 2. Plaats de beugel opzij en boor 4x gaten in de muur tot een diepte van 40mm met een boor van 8mm. Steek de muurankers (E) in de gaten met een hamer, indien nodig.



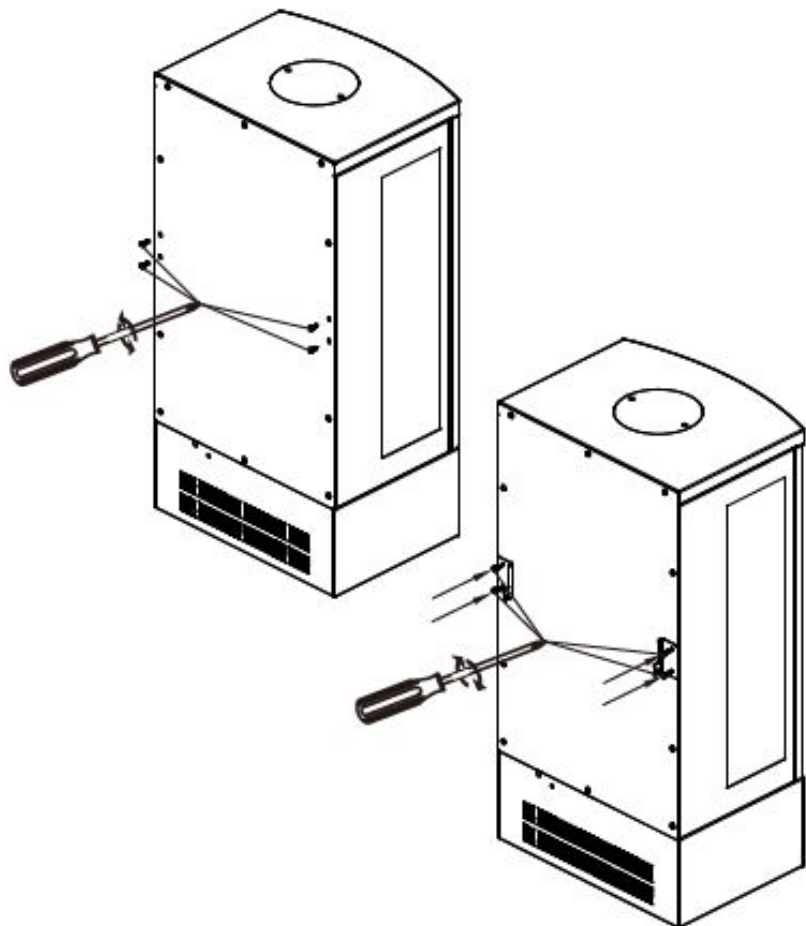
## 3. Bevestig de bovenste muurbeugel (A) aan de muur met de bijgeleverde muurbevestigingsschroeven (D) in de muurankers door de muurbeugel.



## // 8.0 INSTALLATIE - WANDMONTAGE

### VERVOLG

4. Verwijder 4x de schroeven aan de achterkant van het apparaat. Bevestig de haken (B) aan het toestel door de eerder verwijderde schroeven vast te draaien.

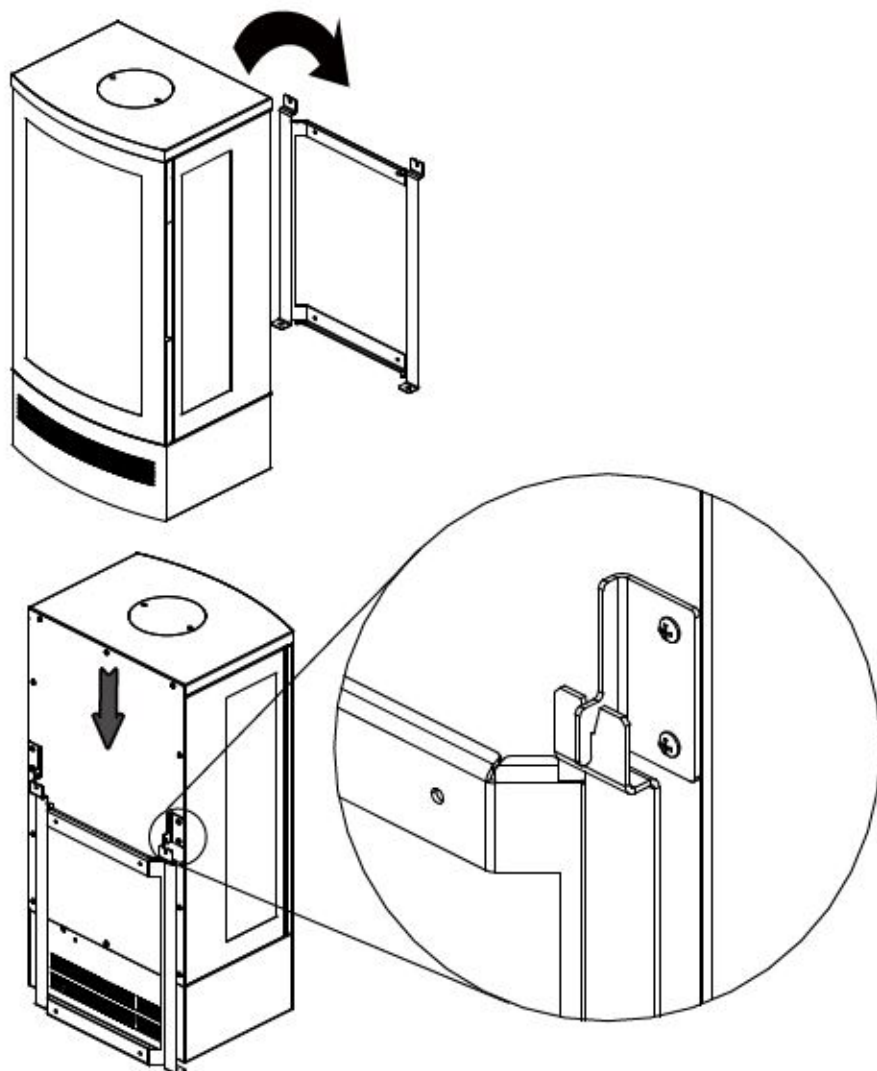




## // 8.0 INSTALLATIE - WANDMONTAGE

VERVOLG

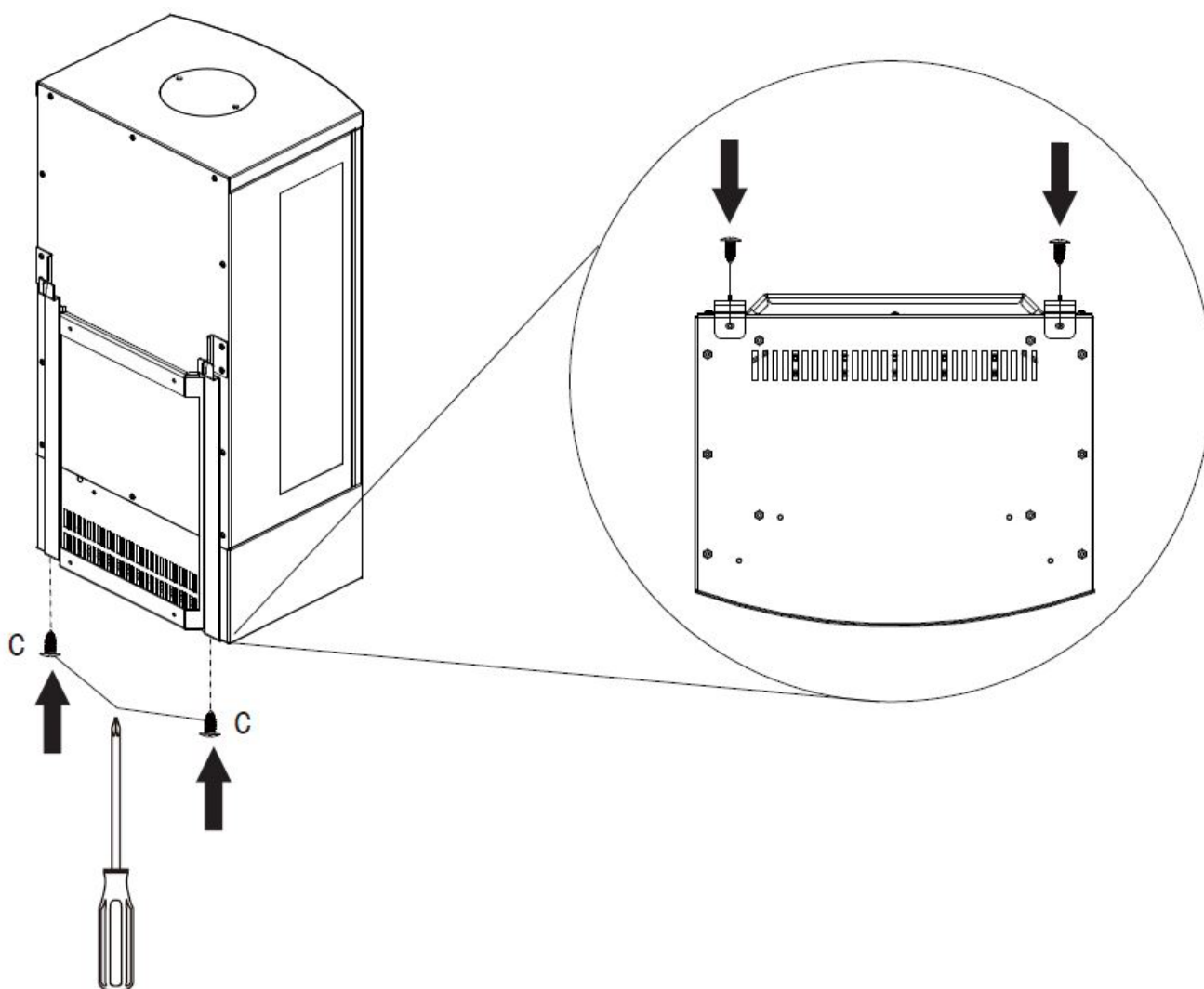
5. Til het apparaat met twee personen op en hang het aan de muurbeugel (A).



## // 8.0 INSTALLATIE - WANDMONTAGE

VERVOLG

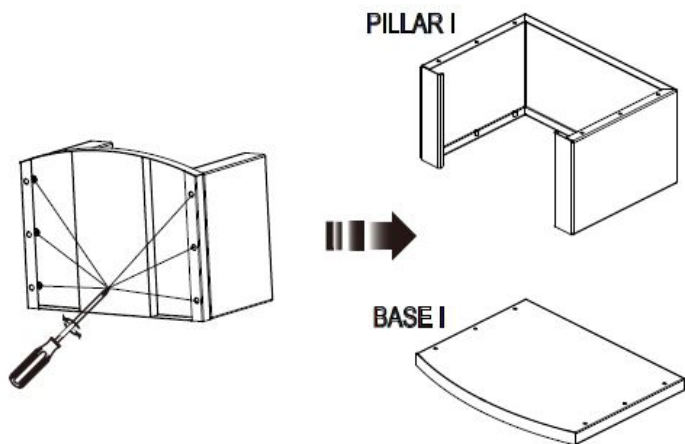
6. Bevestig de onderkant van de muurbeugel aan de onderkant van het toestel met de bijgeleverde schroeven (C)



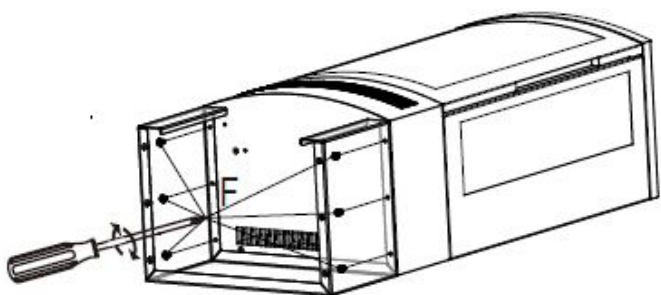


## // 8.1 INSTALLATIE - HOUTOPSLAGMODULE

1. Bevestig de onderkant van de muurbeugel aan de onderkant van het toestel met de bijgeleverde schroeven (C)



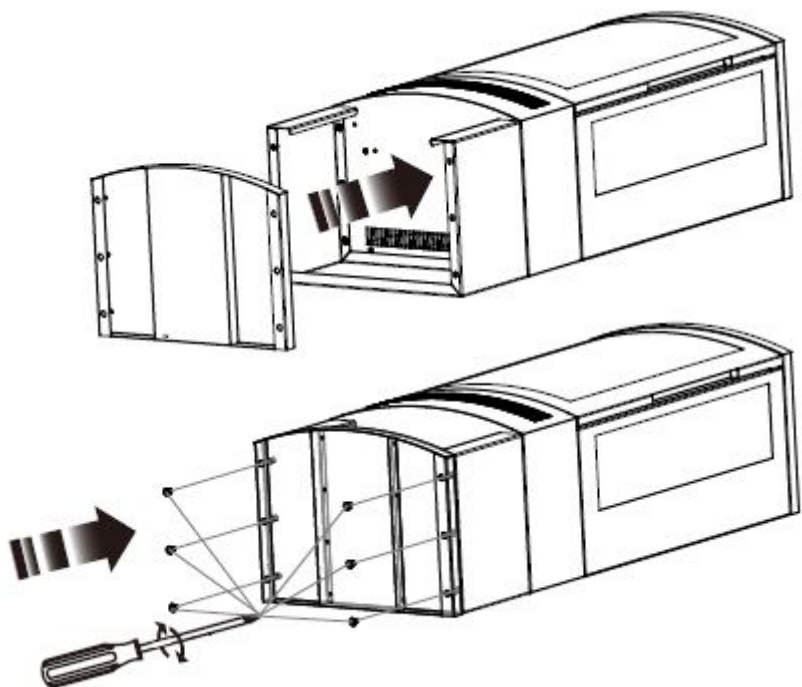
2. Leg de kachel op zijn rug en monteer de houtblokkendoos op de onderkant van de kachel met de bijgeleverde schroeven voor de houtblokkendoos (F)



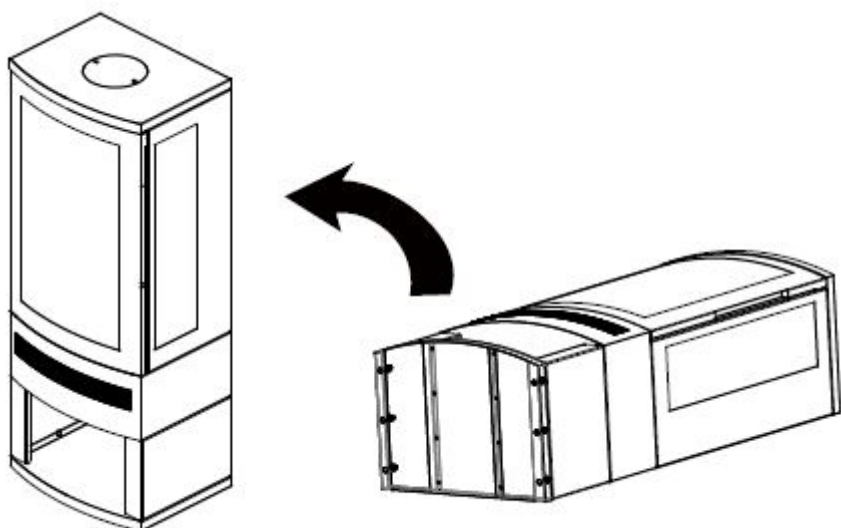
## // 8.1 INSTALLATIE - HOUTOPSLAGMODULEN

VERVOLG

3. Zet de basis vast op de sokkel met de eerder verwijderde schroeven.



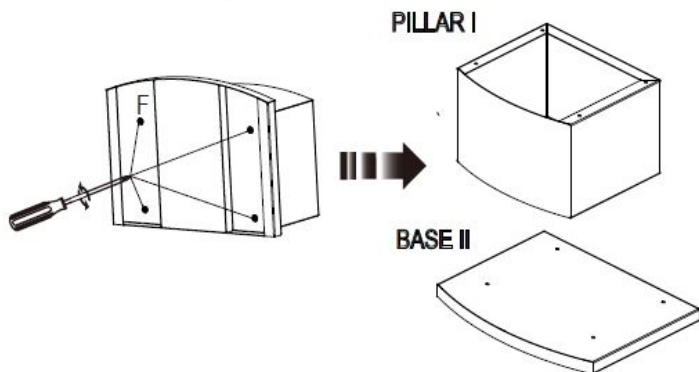
4. Zet de basis vast op de sokkel met de eerder verwijderde schroeven.



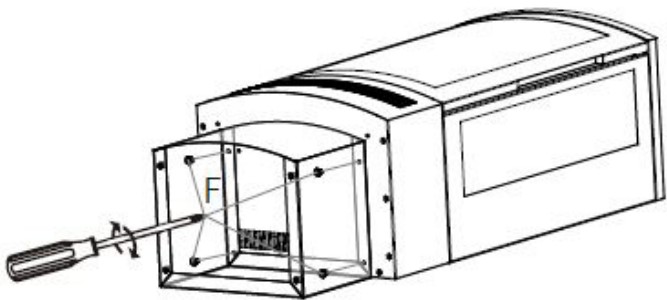


## // 8.2 INSTALLATIE - SOKKEL

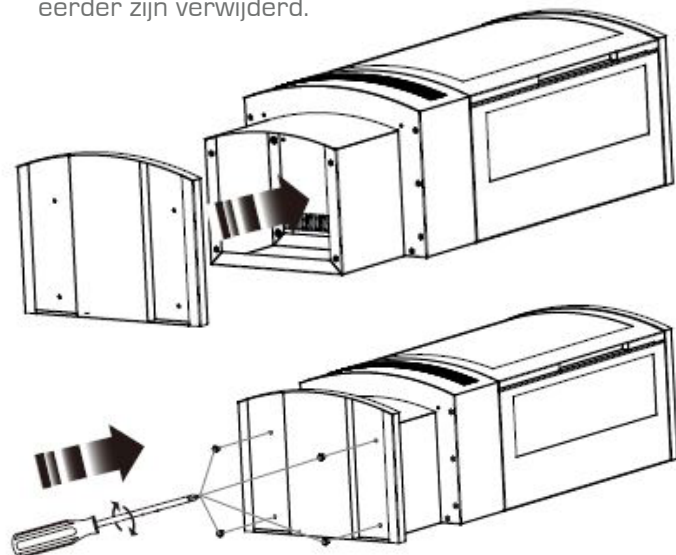
1. Demonteer het voetstuk door de 4x schroeven uit het voetstuk te verwijderen.



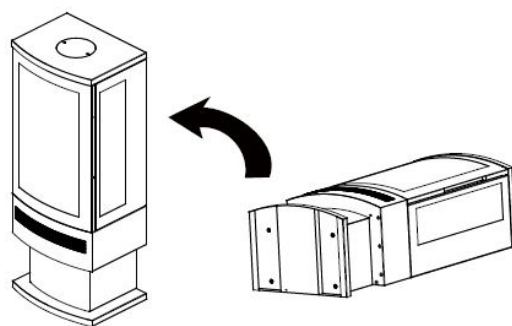
2. Leg het toestel op zijn rug en monteer de sokkel op de bodem van het toestel met de bijgeleverde vuurkistschroeven (F)



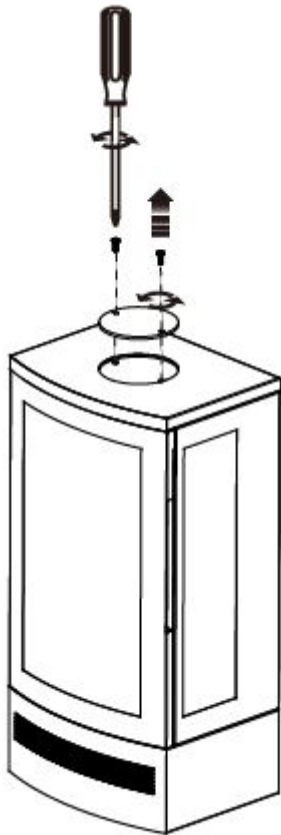
3. Zet de basis vast op de sokkel met de 4x schroeven die eerder zijn verwijderd.



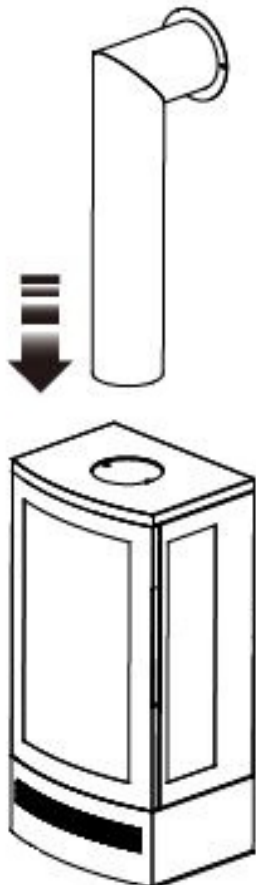
4. Zet de basis vast op de sokkel met de eerder verwijderde schroeven.



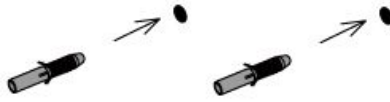
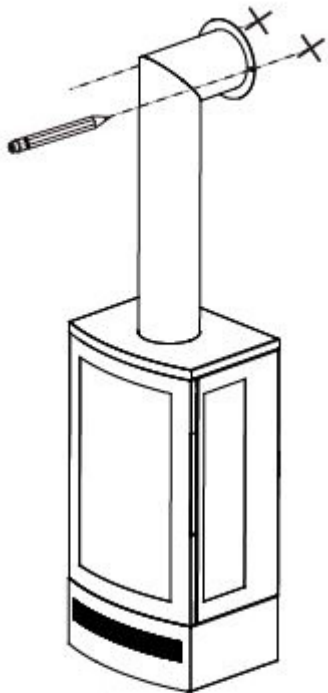
## // 8.3 INSTALLATIE - OPTIONELE KACHELPIJP



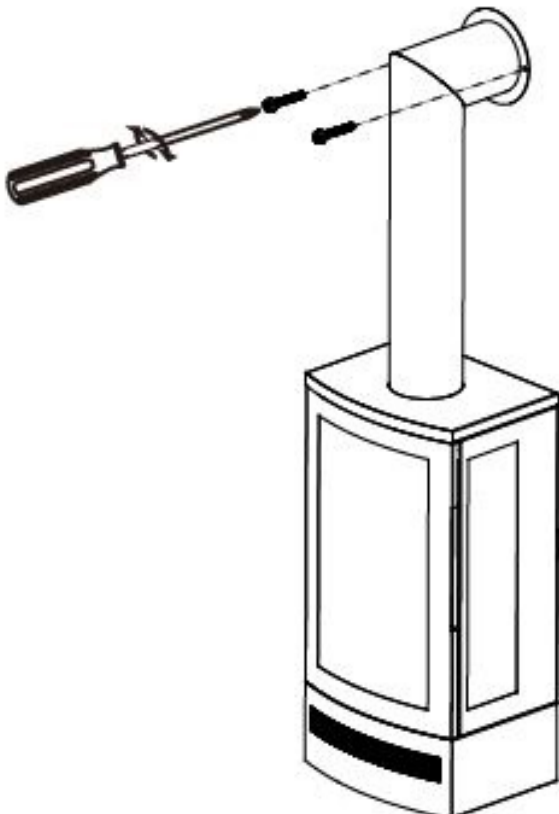
1. Schroef met een kruiskopschroevendraaijer de twee (2) schroeven met verzonken kop los van de decoratieve grillplaat bovenop het toestel. Laat de decoratieve grillplaat voorzichtig los van de bovenkant van het apparaat door de schroefgaten.



2. Verplaats het toestel met twee (2) personen naar de plaats waar u het geïnstalleerd wilt hebben. Steek het kleine uiteinde van de rookgaspijp in de bovenste verzonken opening van het toestel en zorg ervoor dat het andere uiteinde van de pijp tegen de muur komt.



3. Markeer met een potlood de twee (2) gaten aan de bovenkant van het rookkanaal op de muur. Verwijder het rookkanaal en boor twee gaten met een boor van 8mm, 40m diep. (Alleen voor harde muren). Voor gipsplaten muren gebruikt u een alternatieve bevestigingsmethode zoals getoond in paragraaf 8.0. Steek de muurankers met een hamer in de gaten in de muur.



4. Plaats de rookgaspijp terug in zijn definitieve positie en bevestig de rookgaspijp aan de muur met de bijgeleverde bevestigingen in de muurankers.



## // 9.0 BEDIENING VAN HET TOESTEL

Het toestel kan worden bediend met het bedieningspaneel aan de voorzijde (achter de deur van de kachel) of met de bijgeleverde afstandsbediening. Om het toestel in werking te stellen, moet de manuele ON/OFF schakelaar, die zich links op het bedieningspaneel bevindt, in de stand "I" worden gezet.

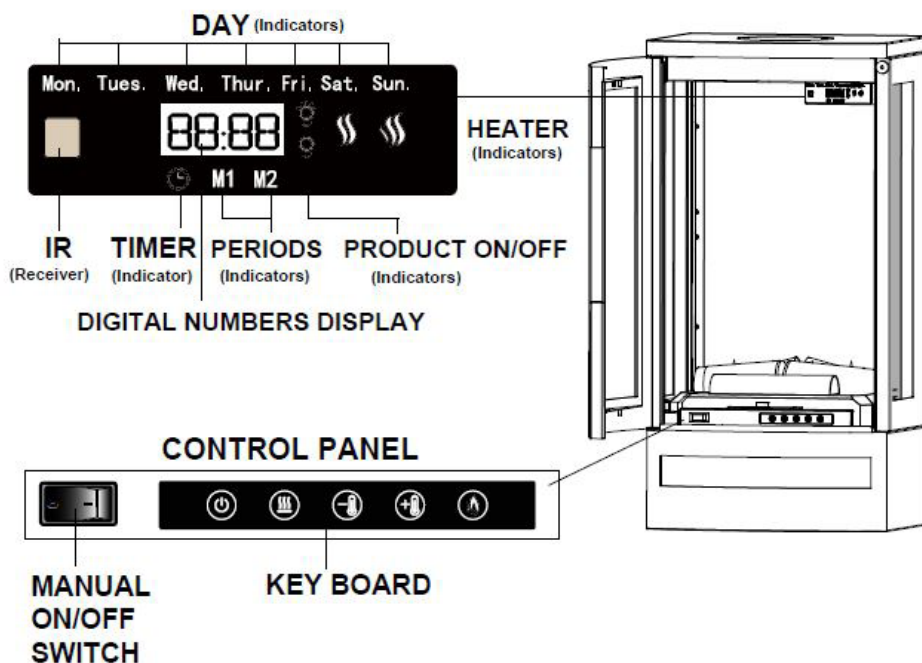
**OPMERKING:** Alvorens de afstandsbediening te gebruiken, druk en schuif het batterijklepje (op de achterkant van de afstandsbediening) open en plaats twee AAA batterijen, controleer of de ⊕ en ⊖ zijden van de batterijen overeenkomen in het batterijvakje, en sluit het batterijklepje.

Het toestel kan bij het eerste gebruik een lichte, onschadelijke geur en rook afgeven. Deze geur en rook zijn normaal en worden veroorzaakt door de interne verwarming van de interne verwarmingsonderdelen en zullen niet meer optreden.

De onderstaande functies kunnen worden bediend met het bedieningspaneel op het toestel of met de afstandsbediening. Voordat u de AAN/UIT schakelaar op het toestel inschakelt, moet u ervoor zorgen dat de handmatige AAN/UIT schakelaar in de stand "I" staat.



### DISPLAY-ON TOP RIGHT CORNER




## // STROOMVOORZIENING VAN HET APPARAAT

Druk op de Aan/uit-knop om alle functies van de haard van stroom te voorzien en de haard in stand-by te zetten; de huidige kamertemperatuur wordt op het display weergegeven.

Druk nogmaals op de aan/uit-knop om alle functies uit te schakelen.

**OPMERKING:** Alle vorige instellingen worden in het geheugen bewaard, zodat het toestel de volgende keer dat u de haard aanzet met dezelfde instellingen aangaat.

## // TEMPERAATUURINSTELLING

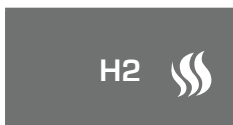
Stel de temperatuur in op de gewenste instelling (bereik 15° tot 30°C) met de  &  toetsen.

**OPMERKING:** De ingestelde temperatuur moet hoger zijn dan de kamertemperatuur om de verwarmingsfunctie te laten werken.



## // WERKING VERWARMING

Druk op de Verwarmingsknop om de instelling Volle warmte (2000W) te selecteren en H2 met het rode vlamsymbool zal worden weergegeven.



Druk nogmaals op de verwarmersknop om de halve verwarmingsstand (1000W) te selecteren en H1 met het oranje vlamsymbool zal worden weergegeven.



## // OPEN VENSTER APPARAAT FUNCTIE:

Dit toestel heeft een functie voor het detecteren van open ramen. Als de verwarming in bedrijf is (H1 of H2) en de omgevingstemperatuur binnen 10 minuten 5°C daalt, blijft de digitale display 'ECO' aangeven. Dit betekent dat er een raam openstaat of dat er een koelelement geopend is, terwijl de verwarming uit staat. Sluit het raam of de koelelementen, druk op de verwarmingstoets op het toestel of de afstandsbediening om de verwarming weer aan te zetten.



**OPMERKING:** Bij beide verwarmingsstanden schakelt de verwarmingsfunctie uit wanneer de kamertemperatuur de ingestelde temperatuur bereikt. De verwarmingsfunctie start automatisch opnieuw wanneer de kamertemperatuur 3°C onder de ingestelde temperatuur zakt. Druk nogmaals op de verwarmingsknop om de verwarmingsfunctie uit te schakelen.

**OPMERKING:** Nadat de verwarmingsfunctie is uitgeschakeld, blijft de ventilator nog ongeveer 30 seconden draaien om eventuele restwarmte uit het toestel te verwijderen en zo de bedieningscomponenten tegen mogelijke oververhitting te beschermen.

# // 9.0 BEDIENING VAN HET TOESTEL

VERVOLG

## // VLAM BEDIENING

Door op de Vlambeeld-toets te drukken, kunt u kiezen uit vier verschillende Vlambeeld-opties:

--	Geen Vlambeeld
FE	Vlam & Houtblokken
⌈E	Alleen Houtblokken
F⌋	Alleen Vlam

**OPMERKING:** Wanneer een van deze modi is geselecteerd, zal deze modus de standaardmodus zijn wanneer het toestel wordt ingeschakeld via handbediening of afstandsbediening.

## // HELDERHEIDSBEDIENING

De helderheid van het Vlambeeld kan ook worden aangepast door op de Helderheidstoets te drukken om uit de volgende niveaus te kiezen:

H	Maximale instelling
C	Intermediaire instelling
L	Minimum instelling

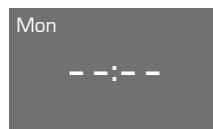
## // ALLEEN MET DE AFSTANDSBEDIENING

### De tijd en dag instellen (24-uursklok)

1. Druk op de aan/uit-knop om het toestel aan te zetten.
2. Houd de tijdsteltoets twee seconden ingedrukt om de tijd en de dag weer te geven (er worden geen cijfers getoond omdat de tijd niet is ingesteld)
3. Druk op de Tijd insteltoets & de dag instelling zal knipperen.



4. Pas de daginstelling aan met de ⊕ & ⊖ toetsen.



5. Druk op de Tijd insteltoets 'M' en de uurinstelling gaat knipperen. Pas de uurinstelling aan met de ⊕ & ⊖ toetsen.
6. Druk nogmaals op de Tijd insteltoets 'M' en de minuutinstelling zal opnieuw knipperen. Pas de minuutinstelling aan met de ⊕ & ⊖ toetsen.
7. Druk een derde maal op de Tijd insteltoets 'M' om de tijd/datum instelling te verlaten.

**OPMERKING:** De helderheid kan alleen worden ingesteld met de afstandsbediening.

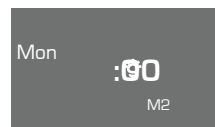
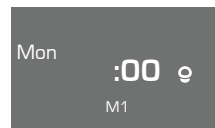
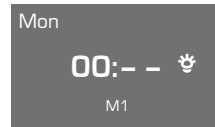


## // DE WEKELIJKSE TIMER INSTELLEN

De timer maakt twee AAN/UIT perioden (M1/M2) mogelijk voor elke dag van de week en de timer kan worden ingesteld met behulp van de volgende procedure:

1. Druk op de aan/uit-knop om het toestel aan te zetten.
2. Houd de toets "M" voor de timerstand twee seconden lang ingedrukt om de timerinstellingen te openen. De instellingen voor de 1e AAN/UIT periode (M1) voor maandag zullen worden getoond met de 1e AAN tijd & uur instelling knipperend.
3. Pas de uurinstelling aan met de ⊕ & ⊖ toetsen en druk op de Tijd insteltoets om de minuutinstelling te selecteren. Terwijl de minuutinstelling knippert, past u de minuutinstelling aan met de ⊕ & ⊖ toetsen.
4. Druk op de Tijd instel knop & het display zal naar de 1e UIT tijd instelling gaan.
5. Herhaal stappen 2 & 3 om de 1e UIT-tijd in te stellen.
6. Druk op de Tijd insteltoets & de display gaat naar de 2e AAN/UIT periode (M2) met de 2e AAN tijd instelling weergegeven.
7. Herhaal stappen 2 tot 5 om de 2e AAN/UIT periode in te stellen.
8. Het scherm gaat naar de 1ste AAN/UIT-periode (M1) voor dinsdag en de 1ste instelling voor de AAN-tijd wordt weergegeven.
9. Herhaal de stappen 2 tot en met 8 voor de instellingen van dinsdag tot en met zondag.
10. Nadat u de instellingen voor zondag heeft bevestigd, verlaat u de timerinstellingen door de afstandsbediening 10 seconden lang niet te gebruiken, waarna de unit in de normale werkingsmodus zal gaan. 11. Om de timerinstellingen te activeren, drukt u op de knop Timer Mode tot het timersymbool op het scherm verschijnt.

**OPMERKING:** De tijd en dag moeten worden ingesteld voordat de timerfunctie kan worden geactiveerd. Het apparaat kan nog steeds normaal worden bediend in de timermodus met de verwarmingsfunctie. instelling knippert, pas de minuteninstelling aan met de ⊕ & ⊖ toetsen.



## // 10.0 VEILIGHEIDSONDERBREKINGSSYSTEEM

Dit product heeft een niet-zelfterugstellende oververhittingsbeveiliging (thermische cut-out) die in werking treedt als de luchtinlaten of -uitlaten geblokkeerd worden. Om veiligheidsredenen zal de haard NIET automatisch weer inschakelen, de volgende procedure moet worden uitgevoerd voordat de haard kan worden bediend.

**OPMERKING:** Het visueel effect blijft operationeel als de stroomonderbreking geactiveerd is, alleen de luchtverhitter is verhinderd te werken.

Schakel het toestel uit via het stopcontact of de wandcontactdoos. Laat het toestel gedurende ten minste 10 minuten UIT staan en zorg ervoor dat alle obstructies verwijderd zijn. Zet het toestel AAN bij de muur. Zorg ervoor dat het toestel is ingeschakeld met de bedieningsschakelaars. Indien het toestel niet correct werkt, herhaal dan de bovenstaande procedure. Indien men het toestel probeert in te schakelen voordat de veiligheidsschakeling gereset is, kan het toestel nog enige tijd uitgeschakeld blijven. Indien de volgorde correct is gevolgd en het toestel werkt nog steeds niet, controleer dan de zekering in de wandcontactdoos. Als dit niet de oorzaak is, bel dan een elektricien of onderhoudsmonteur.

## // 11.0 REINIGING EN ONDERHOUD

**Koppel de kachel altijd los van het elektriciteitsnet alvorens enig onderhoud uit te voeren.**

Gebruik voor algemene reiniging een zachte stofdoek - gebruik nooit agressieve schuurmiddelen of reinigingsmiddelen. Het glazen scherm moet voorzichtig met een zachte doek worden schoongemaakt.

Raadpleeg in geval van twijfel een gekwalificeerde elektricien. Zie hoofdstuk 3.0 Toestelgegevens voor de specificaties van de zekeringen. Gebruik, met uitzondering van zekeringen, uitsluitend originele reserveonderdelen van de fabrikant die verkrijgbaar zijn bij uw leverancier.

### // VERVANGEN VAN DE BATTERIJ VAN DE AFSTANDSBEDIENING:

Als de batterij zwak wordt, wordt het bereik van de afstandsbediening korter. Vervang door twee (2) nieuwe AAA-batterijen.

1. Schuif het batterijklepje aan de achterkant van de afstandsbediening open.
2. Plaats twee nieuwe AAA-batterijen in de afstandsbediening.
3. Plaats het batterijklepje terug op de afstandsbediening.

**OPMERKING:** Houd de batterijen buiten het bereik van kinderen.





## // 12.0 GIDS VOOR HET OPLOSSEN VAN PROBLEMEN

Mijn elektrisch steekvuur...	Oplossing
Gaat niet aan	Zorg ervoor dat de hoofdschakelaar aan staat. Vervang de zekering in de stekker.
Geeft geen warmte af	De haard is voorzien van een energiebesparende thermostaat. Als de temperatuur in de kamer hoger is dan de gekozen temperatuur op de haard, dan zal de thermostaat voorkomen dat de kachel aan gaat. Bijvoorbeeld, als de kamertemperatuur 22°C of hoger is en de haardkachel is ingesteld op 22°C, dan zal de kachel pas aan gaan als de kamertemperatuur onder de 22°C zakt. Als dit het geval is, kies dan een hogere temperatuurinstelling dan de kamertemperatuur en de verwarmers zal beginnen te werken. De veiligheidsuitschakeling kan in werking zijn getreden. Schakel het apparaat uit, laat het twee minuten staan en schakel het vervolgens weer in.
Schakelt na enige tijd uit	Controleer of de temperatuur niet op een lagere stand staat. Als de kamer warm genoeg is, zal de thermostaat het toestel uitschakelen en de verwarming inschakelen. Controleer of de schoorsteen/rookgasafvoer geblokkeerd is. Controleer of de raamdetectiesensor niet geactiveerd is.

## // 13.0 RESERVEONDERDELEN

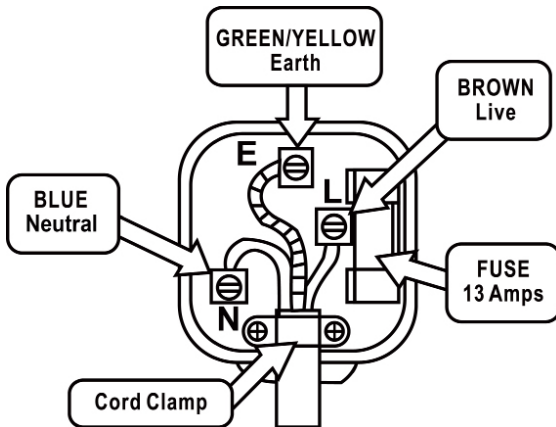
Zie hoofdstuk 3.0 Toestelgegevens voor specificaties van lampen en zekeringen. Gebruik, met uitzondering van lampen en zekeringen, uitsluitend originele reserveonderdelen van de fabrikant die verkrijgbaar zijn bij uw leverancier.

## // 14.0 STEKKER

Dit apparaat wordt geleverd met een Europese stekker voorzien van een 13 Amp zekering. Als de zekering moet worden vervangen, moet deze worden vervangen door een zekering van 13 Amp en goedgekeurd volgens BS1362. Indien de netstekker om welke reden dan ook verwijderd/vervangen wordt, dient u rekening te houden met :

**De draden in het netsnoer zijn gekleurd in overeenstemming met de volgende code:**

Blauw	Neutraal
Bruin	Onder spanning
Groen/geel	Aarde



Let op dit is de UK versie.

Aangezien het mogelijk is dat de kleuren van de draden in het netsnoer van dit apparaat niet overeenkomen met de kleurmarkeringen van de aansluitklemmen in uw stekker, gaat u als volgt te werk.

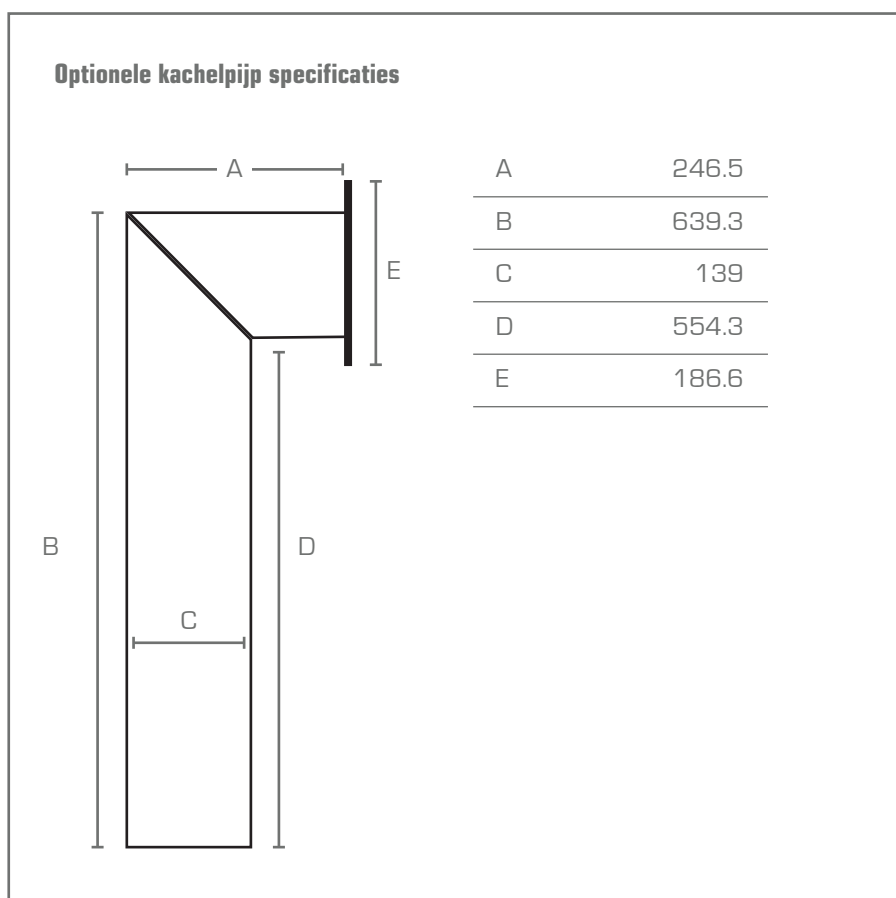
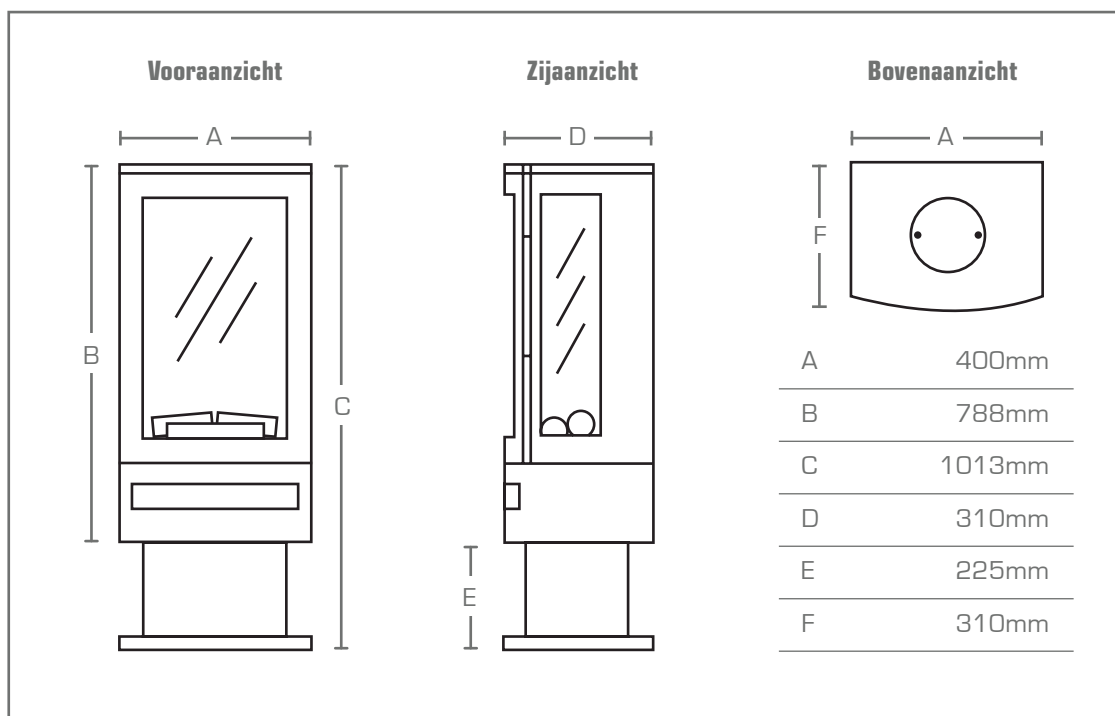
De blauwe draad moet worden aangesloten op de aansluiting die met een N is gemarkeerd of zwart is gekleurd. De bruine draad moet worden aangesloten op de aansluiting die met een L is gemarkeerd of rood is gekleurd. De groen/gele draad moet worden aangesloten op de aardklem die is gemarkeerd met een E of met het aardingsymbool.

**OPMERKING:** Als een gegoten stekker is gemonteerd en moet worden verwijderd, moet u de stekker en de afgeknipte kabel zorgvuldig weggooien; de stekker moet worden vernietigd om te voorkomen dat deze in een stopcontact kan worden gestoken. Zie Paragraaf 3.0, Toestelgegevens voor specificatie van de zekeringen. Gebruik, met uitzondering van zekeringen, uitsluitend originele reserveonderdelen van de fabrikant die verkrijgbaar zijn bij uw leverancier. Er zijn geen interne onderdelen die door de gebruiker kunnen worden gerepareerd.

### // WAARSCHUWING:

Sluit nooit spanningvoerende of neutrale draden aan op de aardklem van de stekker.

## // 15.0 BRAMSHAW AFMETINGEN



# // 16.0 DRIE JAAR GARANTIE - VOORWAARDEN

## 3 JAAR GARANTIE VOORWAARDEN EN CONDITIES

Bij British Fires zijn wij trots op kwaliteit en prestatie, zozeer zelfs dat op elk elektrisch British Fires product een garantie van 3 jaar van toepassing is wanneer het bij een erkende dealer gekocht wordt. Wij bieden een standaard garantie van 1 jaar op elk elektrisch product, maar om er zeker van te zijn dat uw product voor nog eens 2 jaar gedekt is, is gratis registratie vereist op onze website

[www.britishfires.com/guarantee](http://www.britishfires.com/guarantee). De volledige garantievoorwaarden zijn te raadplegen op [www.britishfires.com](http://www.britishfires.com).

Alle apparaten moeten worden geïnstalleerd in een goed geventileerde ruimte, in overeenstemming met de installatie-instructies van de fabrikant en de geldende voorschriften. Deze brochure is slechts een leidraad en is niet bedoeld ter vervanging van de installatiehandleiding, die meer gedetailleerde informatie bevat. Al onze vuren dragen de CE-goedkeuring. April 2019. British Fires™

- 1) Voor elke claim die binnen de 3 jaar na aankoopdatum wordt ingediend, dient u uw originele aankoopbewijs te overleggen en te bezorgen.
- 2) Alle apparaten moeten geïnstalleerd en gebruikt zijn in overeenstemming met de instructies van de fabrikant.
- 3) De aankoop(en) moet(en) zijn gedaan via een erkende winkelier.

**Let op: alle verbruiksgoederen zoals keramiek, kolen, kiezels, houtblokken, schors, kristallen, achterpanelen vallen niet onder de garantie van 3 jaar.**

Tijdens de garantieperiode zal elk product of onderdeel waarvan bewezen is dat het gebrekkig is of fabricagefouten vertoont, worden gerepareerd of vervangen zonder kosten voor materiaal en arbeid, op voorwaarde dat wij de reparatie of vervanging hebben goedgekeurd of uitgevoerd.

Wij aanvaarden of vergoeden niet de kosten van een derde die werkzaamheden aan het product verricht of onderdelen monteert, tenzij wij deze werkzaamheden voorafgaand aan de uitvoering ervan hebben goedgekeurd.

De garantieperiode wordt niet verlengd, ook niet als wij een product of onderdeel repareren of vervangen.

### EEN CLAIM INDIENEN:

Indien u een beroep wenst te doen op onze garantie en aan alle voorwaarden voor uw product is voldaan, gelieve dan de volgende informatie ter attentie van de Service Afdeling in te dienen op het onderstaande adres.

Garantiecertificaat kan worden ingediend via [www.easyhaarden.nl/garantie](http://www.easyhaarden.nl/garantie)

**E-MAIL:** [garantie@easyhaarden.nl](mailto:garantie@easyhaarden.nl)

### Details vereist:

- 1) Naam, volledig adres met postcode en telefoonnummer.
- 2) Een kopie van uw aankoopbewijs (bijv. kassabon of bankafschrift). Let op: dit heeft geen invloed op uw wettelijke rechten.



Afgedankte elektrische producten mogen niet samen met het huisvuil worden weggegooid. Gelieve te recyclen waar er faciliteiten bestaan. Neem contact op met uw gemeente of winkelier voor advies over recycling.

Aangezien ons beleid is gericht op voortdurende verbetering en ontwikkeling, hopen wij dat u er begrip voor heeft dat wij ons het recht voorbehouden details en/of specificaties zonder voorafgaande kennisgeving te wijzigen.





Dit product is alleen geschikt voor goed geïsoleerde ruimtes of incidenteel gebruik. Let op: Tenzij anders vermeld, zijn alle rechten, inclusief copyright op de tekst, afbeeldingen en lay-out van dit boekje eigendom van British Fires. U mag niets van de inhoud kopiëren of aanpassen zonder voorafgaande schriftelijke toestemming van British Fires. © 2019 British Fires

Modellen waarop deze instructies betrekking hebben:

Bramshaw LED  
Electrische haard  
HS93382CR  
HS93382LR

Alle instructies moeten aan de gebruiker worden overhandigd om veilig te bewaren.

Herziening A - 10/19

Easyhaarden  
Haselcamp 3  
6631 BV Horssen  
Dit is geen bezoekadres.

Tel: 0487782540  
[www.easyhaarden.nl](http://www.easyhaarden.nl)

Email: [info@easyhaarden.nl](mailto:info@easyhaarden.nl)