



# Virtuo 75, Virtuo 80/2 en Virtuo 80/3



Nederlands

Bewaar dit document zorgvuldig



Scan deze QR-Code  
voor DRU Video Assist



**Inhoudsopgave**

	blz
Inleiding	4
CE verklaring	4
<b>Gebruikershandleiding</b>	<b>5</b>
1. Algemeen	5
2. Voorzorgsmaatregelen en veiligheidsinstructies	5
3. Ingebruikname	6
3.1 Eerste keer	6
3.2 Bescherming	6
3.3 Beveiliging van de projector	6
4. Afstandsbediening	7
4.1 Batterijen vervangen/plaatsen	7
5. DRU Fire App	7
6. Hoofdschakelaar	8
7. Onderhoud	8
8. Schoonmaken van de ruit	9
9. Milieu	9
9.1 Algemeen	9
9.2 Het toestel	9
10. Garantie	9

<b>Installatiehandleiding</b>	10
Stappenplan van de installatie	10
1. Veiligheid	12
1.1 Voorschriften	12
1.2 Veiligheidsinstructies	12
2. Voorbereiding	13
2.1 Uitpakken	13
2.2 Elektrische aansluiting	14
2.3 Aansluiting schakelcontact	15
4. Installatie	16
4.1 Plaatsen van het toestel	16
4.2 Toestel plaatsen	18
4.3 Extra inbouwmogelijkheden	18
4.3.1 Plateau gecombineerd met ondersierstrip	18
4.3.2 Plateau aansluitend op het glas	19
4.3.3 Achter- en zijwand aansluitend op het glas van de zijruit	23
4.4 Plaatsen boezem	25
5. Het toestel	26
5.1 Ruiten	26
5.1.1 Verwijderen voorruit	26
5.1.2 Plaatsen ruit	26
5.1.3 Schoonmaken van de ruit	27
5.2 Projector klaar maken voor het eerste gebruik	27
5.3 Houtset, chips en gloeistenen set	27
5.3.1 Plaatsen houtset	28
6. Eindcontrole	36
7. Oplevering	36
7.1 Projector & Projectorspiegel	37
7.2 Verwarmingselement	37
7.3 Onderdelen	37
8. Onderhoud	37
9. Storingen	38

## Inleiding

Als fabrikant van gas- en elektrische haarden ontwikkelt en produceert DRU producten volgens de hoogst mogelijke kwaliteits-, prestatie- en veiligheidseisen. Dit toestel heeft daarom een CE-label; het voldoet daarmee aan de essentiële eisen van de Europese richtlijnen. Bij het toestel wordt een gecombineerde gebruikers- en installatiehandleiding geleverd. De installatie en onderhoud van het toestel dienen door een professioneel gecertificeerd vakman te worden uitgevoerd, die over bewezen kennis en aantoonbare bekwaamheid beschikt. Een professionele vakman houdt bijvoorbeeld rekening met alle technische aspecten zoals warmteafgifte en elektriciteit technische vereisten.

Aan de hand van de informatie in deze gebruikers- en installatiehandleiding kan het toestel zo geïnstalleerd en gebruikt worden dat het goed en veilig functioneert. Deze handleiding schenkt aandacht aan de installatie van het toestel en de daarbij geldende voorschriften. Daarnaast worden de technische gegevens van het toestel weergegeven en wordt informatie verstrekt over het onderhoud, eventueel optredende storingen en de mogelijke oorzaak hiervan. Lees en gebruik deze installatiehandleiding volledig en zorgvuldig voordat het toestel wordt geïnstalleerd. Daar waar het installatievoorschrift niet duidelijk is, dient de nationale/lokale regelgeving te worden gevolgd.

Het toestel wordt geleverd in combinatie met een houtset, chips, en een set gloeistenen.

Het vlammeffect van deze sfeerhaard kan gebruikt worden met en zonder verwarming.

Dit DRU toestel is ontworpen om in te bouwen in een boezem of een schouw.

In de handleidingen worden de volgende markeringen gebruikt om belangrijke informatie aan te geven:



Uit te voeren acties.



Suggesties en adviezen.



Deze instructies zijn noodzakelijk ter voorkoming van mogelijke problemen bij installatie en/of gebruik.



Deze instructies zijn noodzakelijk ter voorkoming van brand, persoonlijk letsel of andere ernstige schades.

Na oplevering dient de handleiding aan de eindgebruiker te worden overhandigd.

## CE verklaring

DRU verklaart dat door bedrijfsinterne maatregelen is gewaarborgd dat door DRU geproduceerde toestelen aan de essentiële eisen en richtlijnen van de verordening betreffende elektrische haarden en de daarbij toegepaste normen voldoen. Deze verklaring verliest haar geldigheid als zonder schriftelijke toestemming van DRU wijzigingen aan het toestel worden aangebracht, tevens dienen de aanwijzingen in de handleidingen te allen tijde worden opgevolgd. Een kopie van het CE-keuringscertificaat kun je downloaden via [www.druservice.com](http://www.druservice.com)

Product:	Elektrische inbouw sfeerhaard
Type:	Virtuo 75, Virtuo 80/2, Virtuo 80/3
Verordening:	(EU) 2015/1188
Richtlijnen:	2014/35/EU, 2014/30/EU
Toegepaste geharmoniseerde normen:	EN 55014-1:2017 EN 55014-2:2015 EN 61000-3-2:2014 EN 61000-3-3:2013 EN 60335-1:2012 + A11:2014+A12:2017+A13:2017+A14:2019 EN 60335-2-30:2010+A11:2012

Door bedrijfsinterne maatregelen is gewaarborgd dat geproduceerde apparatuur altijd aan de eisen van de van kracht zijnde EG-richtlijnen en de toegepaste normen voldoet.

DRU Verwarming B.V.  
Postbus 1021, NL-6920 BA Duiven  
Ratio 8, NL-6921 RW Duiven  
[www.drufire.com](http://www.drufire.com)

Duiven, 20-04-2020

R.P. Zantinge, Managing director



## 1. Algemeen

- ⚠ Lees de gebruikershandleiding zorgvuldig door.
- ⚠ Houdt u aan de maatregelen/instructies in deze handleiding.

## 2. Voorzorgsmaatregelen en veiligheidsinstructies

Volg de onderstaande maatregelen en voorschriften nauwkeurig op:

- ⚠
  - Aanbevolen wordt 1x per jaar onderhoud aan het toestel uit te laten voeren.
  - Laat de installatie en het onderhoud van het toestel uitvoeren door een vakbekwame installateur.
  - Het kan gebeuren dat het toestel onbedoeld inschakelt door andere, niet bij het toestel horende, afstandsbedieningen. Hiervoor dienen maatregelen te worden genomen om in een dergelijk geval schade aan goederen of mensen te voorkomen.
- ⚠
  - Breng zelf geen wijzigingen aan het toestel aan.
  - Bij een gescheurde of gebroken ruit het toestel niet gebruiken en de stekker uit het stopcontact verwijderen. Neem contact op met de dealer.
  - Als de stekker of het netsnoer beschadigd is, dient deze direct vervangen te worden. Laat dit uitvoeren door een gekwalificeerd persoon.
  - Kinderen mogen niet met het apparaat spelen.
  - Reiniging en gebruikersonderhoud mogen niet door kinderen worden gedaan.
  - Het toestel is ontworpen voor sfeer- en verwarmingsdoeleinden. Dit houdt in dat alle zichtbare oppervlaktes, inclusief de ruit heter dan 100C° kunnen worden. Mensen die de consequenties van hun handelen slecht kunnen overzien, mogen nooit alleen bij een verwarmend toestel zijn, daarbij is het ook aan te bevelen om een tijdelijk afschermrooster voor het toestel te plaatsen. Indien er regelmatig kwetsbare personen in de ruimte aanwezig kunnen zijn, dient er een vaste afscherming rondom het toestel gemonteerd te worden..
  - Dit apparaat kan worden gebruikt door kinderen vanaf 8 jaar en ouder en personen met verminderde fysieke, sensorische of mentale capaciteiten of gebrek aan ervaring en kennis mits zij toezicht hebben of instructies hebben gekregen over het gebruik van het apparaat op een veilige manier en de gevaren die ermee gepaard gaan kunnen overzien.
  - Het toestel mag uitsluitend bediend en gebruikt worden als er toezicht op het toestel is. Zo is er altijd zicht op de situatie rond het toestel en de aanwezige personen om mogelijke gevaren tijdens het inschakelen en gebruiken van het toestel te kunnen voorkomen.
  - Kinderen jonger als 3 jaar moeten uit de buurt gehouden worden van een toestel die ingeschakeld is tenzij zij constant onder toezicht van een volwassene staan.
  - Kinderen tussen de 3 en 8 jaar oud mogen alleen het toestel aan- en uit zetten als deze is geïnstalleerd op een plaats en manier die voldoet aan de gestelde eisen zoals beschreven in deze handleiding. Er moet toezicht zijn of door iemand die de mogelijke gevaren en risico's kan overzien. Kinderen tussen de 3 en 8 jaar oud mogen daarnaast niet de stekker in het stopcontact steken, het toestel reinigen of onderhoud aan het toestel uitvoeren.
- ⚠ Bepaalde onderdelen van dit toestel kunnen erg heet worden. Bij aanraking van deze oppervlakten kunnen er brandwonden ontstaan. Let extra goed op als er kinderen en/of mensen die hun handelen slecht kunnen overzien aanwezig zijn.
- 💡 Als het toestel gedurende langere tijd niet gebruikt zal worden, is het verstandig om de stekker uit het stopcontact te verwijderen en de batterijen uit de afstandsbediening te verwijderen. Dit om beschadiging door lekkende batterijen te voorkomen.

### 3. Ingebruikname

#### 3.1 Eerste keer

- ⚠ Als de boezem van steenachtige materialen is gemaakt of is afgewerkt met stucwerk dient deze minimaal 6 weken te drogen vóór ingebruikname ter voorkoming van krimpscheuren.

#### 3.2 Bescherming

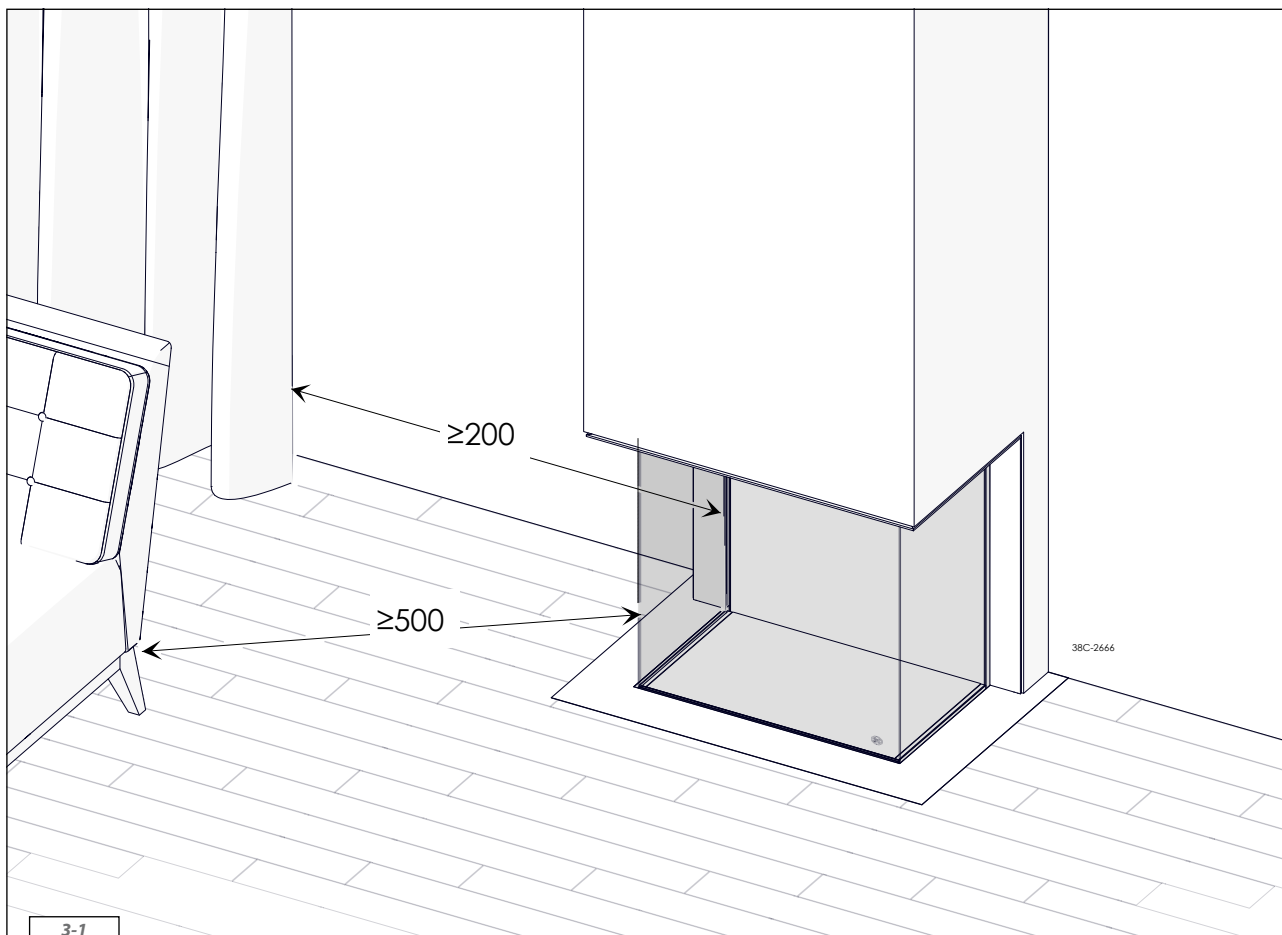
Om onveilige situaties te voorkomen, dient u de onderstaande maatregelen en instructies nauwkeurig op te volgen.

- ⚠ Houd brandbare voorwerpen en/of materialen zoals overgordijnen op minimaal 50 cm. afstand van het toestel;
- Laat geen kleding, handdoeken e.d. op en/of dichtbij het toestel drogen ter voorkoming van brand;
  - Vermijd contact met hete delen van het toestel ter voorkoming van brandwonden;
  - Laat kinderen en personen die de consequenties van hun handelen slecht overzien nooit alleen bij een verwarmend toestel.
  - Leg de afstandsbediening buiten het bereik van kinderen en personen die de consequenties van hun handelen slecht overzien.

#### 3.3 Beveiliging van de projector

De projector beschikt over een beveiliging waardoor deze automatisch na 8 uur continue gebruik in slaapmodus gaat. In slaapmodus geeft de projector geen beeld.

Indien deze beveiliging is ingeschakeld moet het toestel eerst worden uitgeschakeld voor 10 seconden voordat deze weer gebruikt kan worden. Het uitschakelen van het toestel kan gedaan worden door middel van de afstandsbediening (zie afb. 4-1).



## 4. Afstandsbediening

Een van de bedieningsmogelijkheden is door middel van een draadloze afstandsbediening (zie afb. 4-1).

- Bij elke bedieningsactie geeft het toestel een bevestigingstoon.
- Bij het inschakelen van het verwarmingselement op de lage verwarmingsstand geeft het toestel 1 bevestigingstoon, bij het schakelen naar de hoge verwarmingsstand geeft het toestel 2 bevestigingstonen.

De afstandsbediening heeft de volgende functies:

- A** - Controlelampje.
- B** - In- en uitschakelen van het toestel vanuit stand-by modus.
- C** - Schakelen tussen de verwarmingsstanden.
- D** - Schakelen tussen de verschillende vlambeelden.
- E** - Geluidseffecten aan- en uit zetten.

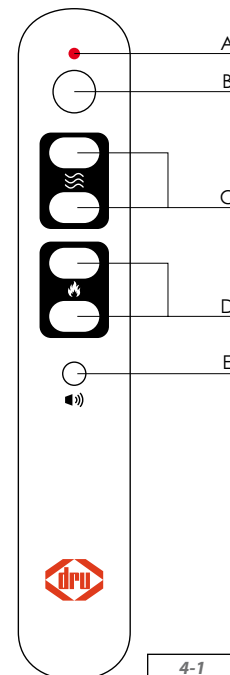
- ⚠ Het kan gebeuren dat het toestel reageert op andere draadloze afstandsbedieningen in huis zoals bijvoorbeeld die van de televisie of radio. Neem daarom voorzorgsmaatregelen tegen het onbedoeld inschakelen van het toestel.

### 4.1 Batterijen vervangen/plaatsen

De afstandsbediening werkt met twee AAA batterijen. Bij slechte werking en/of wanneer het controlelampje niet meer- of zwak reageert bij het indrukken van de knoppen is het nodig om de batterijen te vervangen. Dit gaat als volgt:

- Verwijder het klepje op de achterzijde van de afstandsbediening door deze naar beneden te schuiven.
- Verwijder, indien van toepassing, de oude batterijen.
- Plaats de nieuwe batterijen in de juiste oriëntatie in de houder.
- Schuif het klepje terug op de afstandsbediening totdat hij een klik maakt.
- De afstandsbediening is klaar voor gebruik.

- ⚠ - Gooi lege batterijen niet bij het restafval, maar lever deze in als klein chemisch afval.
- 💡 - Verwijder de batterijen uit de afstandsbediening wanneer deze een lange tijd niet gebruikt zullen worden ter voorkoming van beschadiging door lekkende batterijen.



4-1

## 5. DRU Fire App

De gratis DRU Fire App maakt het mogelijk het toestel met een smartphone of tablet te bedienen. De DRU Fire App is beschikbaar voor iOS en Android toestellen.

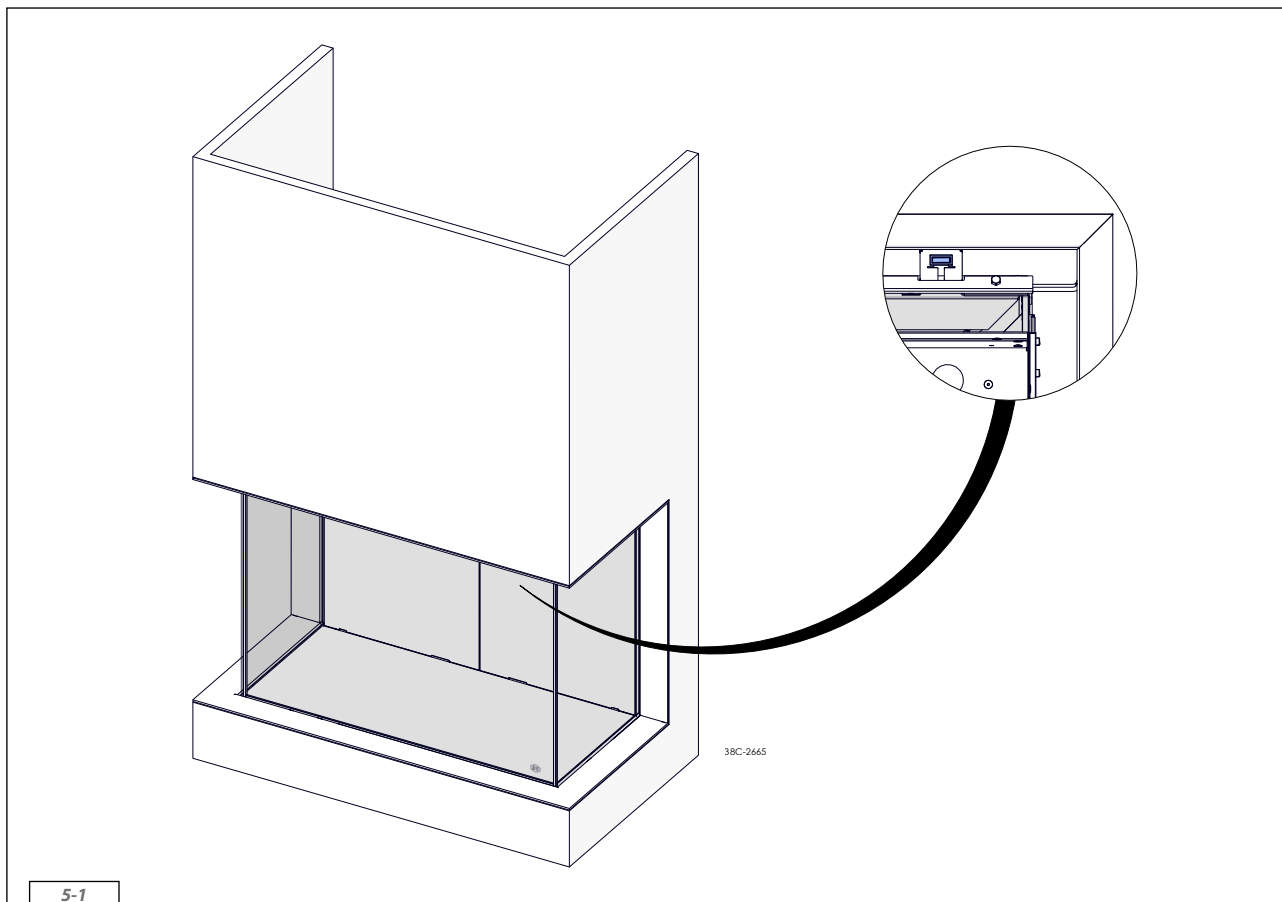
- 💡 Volg de stappen in de App voor het koppelen van de DRU Fire App met het toestel.
- ⚠ Om het toestel te bedienen met de DRU Fire App dient deze verbonden te worden met het zelfde 2.4GHz Wi-Fi netwerk als het iOS of Android device.



## 6. Hoofdschakelaar

Het toestel is voorzien van een hoofdschakelaar aan de binnenzijde van de bovenste sierstrip (zie afb. 5-1). Met deze hoofdschakelaar is het totale elektrische systeem van het toestel uit te schakelen.

- ⚠ - De hoofschakelaar maakt het toestel niet volledig spanningsvrij.
- Voor schoonmaakwerkzaamheden dient de stekker altijd uit het stopcontact verwijderd te worden.



## 7. Onderhoud




Aanbevolen wordt het toestel eenmaal per jaar door een vakbekwame installateur te laten controleren, reinigen en indien nodig te laten repareren. In ieder geval dient de goede en veilige werking van het toestel vastgesteld te worden.

- ⚠ - Als gebruiker mag het toestel alleen aan de buitenkant schoon gemaakt worden.
- Gebruik voor het reinigen geen bijtende of schurende schoonmaakmiddelen.
- Het toestel kan gereinigd worden met een zachte doek en eventueel een zacht schoonmaakmiddel. Agressieve schoonmaakmiddelen (bijv. chloorhoudende of schurende middelen) kunnen leiden tot roestvorming of doffe plekken.



## 8. Schoonmaken van de ruit

Voor de optimale beleving van het toestel wordt aanbevolen de ruit zo schoon mogelijk te maken en te houden. Reinig hierom regelmatig de ruit(en) aan de buitenzijde van het toestel.

-  De te reinigen ruit(en) moeten afgekoeld zijn tot kamertemperatuur.
- 
  - Reinig de ruit(en) alleen aan de buitenzijde van het toestel.
  - Voorkom het beschadigen van de ruit(en) tijdens het reinigen.
- 
  - Gebruik een vochtige microvezel doek. Andere materialen zoals bijvoorbeeld (keuken) papier, staalwol, etc. kunnen krassen veroorzaken.
  - Als schoonmaakmiddel voor de ruiten wordt aanbevolen een goede kwaliteit glasreiniger te gebruiken.
  - Wij raden u aan om tijdens het reinigen van de ruiten katoenen handschoenen te dragen om nieuwe vingerafdrukken te voorkomen.

## 9. Milieu

### 9.1 Algemeen

- Verpakkingsmaterialen moeten afgevoerd worden via de reguliere weg.
- Batterijen vallen onder klein chemisch afval en horen in de daarvoor bestemde containers te worden gedeponneerd.

### 9.2 Het toestel

Aan het einde van de levensduur moet het toestel op een verantwoorde wijze verwerkt worden, zodat het toestel of onderdelen daarvan kunnen worden hergebruikt.


- Verwijder het toestel.
- Lever het toestel in bij een erkend inzamelpunt. Neem bij twijfel contact op met de gemeente voor informatie over beschikbare inleveringsplaatsen en inzamelsystemen.

## 10. Garantie

De garantie op deze DRU haard wordt verleend via de leverancier. In geval van klachten kan er met hen contact opgenomen worden. De leverancier zal vervolgens DRU inschakelen als hij dit noodzakelijk acht. De fabrieksgarantie bedraagt 2 jaar na datum van aankoop, maar is niet van toepassing op lakbeschadigingen welke het gevolg zijn van voorwerpen die op/ tegen de mantel van het toestel zijn gevallen en/of geplaatst.

## Stappenplan van de installatie

Hieronder staan de belangrijkste stappen van de installatie beschreven. Voer deze stappen zorgvuldig uit en vink deze af als deze goed zijn uitgevoerd.

 Lees de handleiding eerst volledig voordat het toestel wordt geïnstalleerd.

- Het juiste type toestel is geleverd (Tabel 1-1)
- Het toestel is vrij van beschadigingen
- Alle onderdelen zijn geleverd (Tabel 2-1)
- Een stopcontact met 230V 50Hz is aanwezig binnen 1 meter van het toestel
- De stekker van het toestel is makkelijk bereikbaar na installatie voor de gebruiker
- De boezem voldoet aan de minimum afmetingen (afb. 4-4)
- De ruiten zijn van binnen en buiten gereinigd (Paragraaf 5.1.3)
- De houtset, chips en gloeistenen zijn juist geplaatst (Paragraaf 5.3.2)
- De afstandsbediening is gebruiksklaar gemaakt en werkt naar behoren (H4 Gebruikershandleiding)
- Het toestel en afstandsbediening zijn gecontroleerd op juiste werking
- De installatie is gecontroleerd op werking en veiligheid
- De installatie voldoet aan de eisen inzake brandveiligheid
- Er staan geen objecten binnen het stralingsbereik van het toestel (afb. 2-2)
- De totale installatie voldoet aan de geldende nationale en lokale bouwvoorschriften
- De gebruiker is bekend gemaakt met het toestel (Hoofdstuk 6)

Tabel 1-1: Technische gegevens	
Typeaanduiding(en)	Virtuo 75, Virtuo 80/2, Virtuo 80/3
Soort toestel	Elektrische inbouw sfeerhaard
Verwarming	Elektrisch
Aansluiting	230V AC, 50Hz
Stralingsbereik veilige afstand (voor/zij)	50 cm/20 cm
<b>Warmteafgifte</b>	
Nominale warmteafgifte	2kW
Minimale warmteafgifte	1kW
Maximale continue warmteafgifte	2kW
<b>Aanvullend elektriciteitsverbruik</b>	
Bij nominale warmteafgifte	40W
Bij minimale warmteafgifte	40W
In stand-bymodus	<0.5W

## 1. Veiligheid

- Lees eerst de instructies voordat er gestart wordt met het plaatsen van het toestel.
- Neem de voorschriften/instructies in acht zoals vermeld in deze handleiding.
- Lees de handleiding zorgvuldig door voor een goede en veilige installatie van het toestel.
- Controleer eerst de juistheid van de technische uitvoering van het te installeren toestel (zie Tabel 1-1).
- Houd de algemeen geldende voorschriften en de voorzorgsmaatregelen/veiligheidsinstructies in deze handleiding in acht.
- Bewaar deze handleiding bij het toestel als naslagwerk voor de toekomst.

### 1.1 Voorschriften

Installeer het toestel volgens de geldende nationale, lokale en bouwkundige (installatie)voorschriften.

### 1.2 Veiligheidsinstructies

Zorg voor basis voorzorgsmaatregelen om zo het risico op elektrische schokken, brand en persoonlijk letsel te voorkomen. De onderstaande voorzorgsmaatregelen en veiligheidsinstructies helpen hier bij. Volg deze daarom nauwkeurig op:

- △ - Installatie en onderhoud van het toestel mag uitsluitend worden uitgevoerd door een erkend en vakbekwaam installateur.
  - Na installatie moet te allen tijde het stopcontact bereikbaar zijn waarop het toestel is aangesloten.
  - Houd rekening met de minimaal vereiste inwendige afmetingen van de boezem bij het installeren van een inbouwtoestel (zie afb. 4-6).
  - Dit sfeertoestel is niet geschikt om als primaire verwarmingsbron gebruikt te worden.
  - Dek het toestel niet af en/of pak het niet in met een isolatiedeken of enig ander materiaal.
  - Gebruik het toestel niet buiten.
  - Gebruik uitsluitend de geleverde materialen en plaats deze exact volgens de beschrijving.
- △ - Breng geen wijzigingen aan het toestel aan.
  - Houd brandbare objecten en/of materialen buiten het stralingsbereik van het toestel (zie afb. 2-2).
  - Houd de convectieopening aan de voorzijde van het toestel altijd vrij zodat de warme lucht vrij kan circuleren.
  - Het toestel is ontworpen voor sfeerverwarmingsdoeleinden. Dit houdt in dat alle zichtbare oppervlakten, inclusief de ruit heter dan 100°C kunnen worden. Mensen die de consequenties van hun handelen slecht kunnen overzien, mogen nooit alleen bij een verwarmend toestel zijn, daarbij is het ook aan te bevelen om een tijdelijk afschermrooster voor het toestel te plaatsen. Indien er regelmatig kwetsbare personen in de ruimte aanwezig kunnen zijn, dient er een vaste afscherming rondom het toestel gemonteerd te worden. Indien regelmatig kwetsbare personen zonder toezicht in de ruimte aanwezig kunnen zijn, dient een vaste afscherming rondom het toestel te worden gemonteerd.
  - Laat geen kinderen of hulpbehoevende personen zonder toezicht in de buurt bij het toestel. Houd voor hen ook de afstandsbediening buiten bereik.
  - Kinderen jonger als 3 jaar moeten uit de buurt gehouden worden van een toestel die ingeschakeld is tenzij zij constant onder toezicht van een volwassene staan.
  - Kinderen tussen de 3 en 8 jaar oud mogen alleen het toestel aan- en uit zetten als deze is geïnstalleerd op een plaats en manier die voldoet aan de gestelde eisen zoals beschreven in deze handleiding. Er moet toezicht zijn of door iemand die de mogelijke gevaren en risico's kan overzien. Kinderen tussen de 3 en 8 jaar oud mogen daarnaast niet de stekker in het stopcontact steken, het toestel reinigen of onderhoud aan het toestel uitvoeren.
- △ Bepaalde onderdelen van dit toestel kunnen erg heet worden. Bij aanraking van deze oppervlakten kunnen er brandwonden ontstaan. Let extra goed op als er kinderen en/of mensen die hun handelen slecht kunnen overzien aanwezig zijn.
  - Gebruik dit toestel niet in combinatie met externe regelapparatuur zoals een timer, thermische regelaar of een geprogrammeerde controller die ervoor zorgen dat het toestel automatisch kan inschakelen.
  - Plaats het toestel niet in een vochtige ruimte of in de buurt van bijvoorbeeld een bad, douche of zwembad.
  - Controleer de complete installatie vóór ingebruikname.
  - Gebruik het toestel niet als een ruit is gebroken en/of gescheurd totdat deze is vervangen.

## 2. Voorbereiding

### 2.1 Uitpakken

In Tabel 2-1 staat vermeld welke onderdelen na het uitpakken beschikbaar moeten zijn. Neem contact op met de leverancier als na het uitpakken blijkt dat niet alle onderdelen meegeleverd zijn.

Schenk aandacht aan de onderstaande punten bij het uitpakken:

- Verwijder alle verpakkings- en beschermingsmaterialen.
- Neem alle meegeleverde onderdelen in, op en/of aan het toestel weg.
- Controleer het toestel met toebehoren op (transport)schade.
- Neem indien nodig contact op met de leverancier.
- Installeer nooit een beschadigd toestel!
- Verwijder de schroeven waarmee het toestel aan de pallet is vastgemaakt.
- Voer de verpakking af via de daarvoor bestemde scheidingsmethoden.
- ⚠ Houd plastic zakken bij kinderen vandaan.
- ⚠ Bescherm de projector en de overige elektrische componenten tegen (bouw)stof en (bouw)vocht!

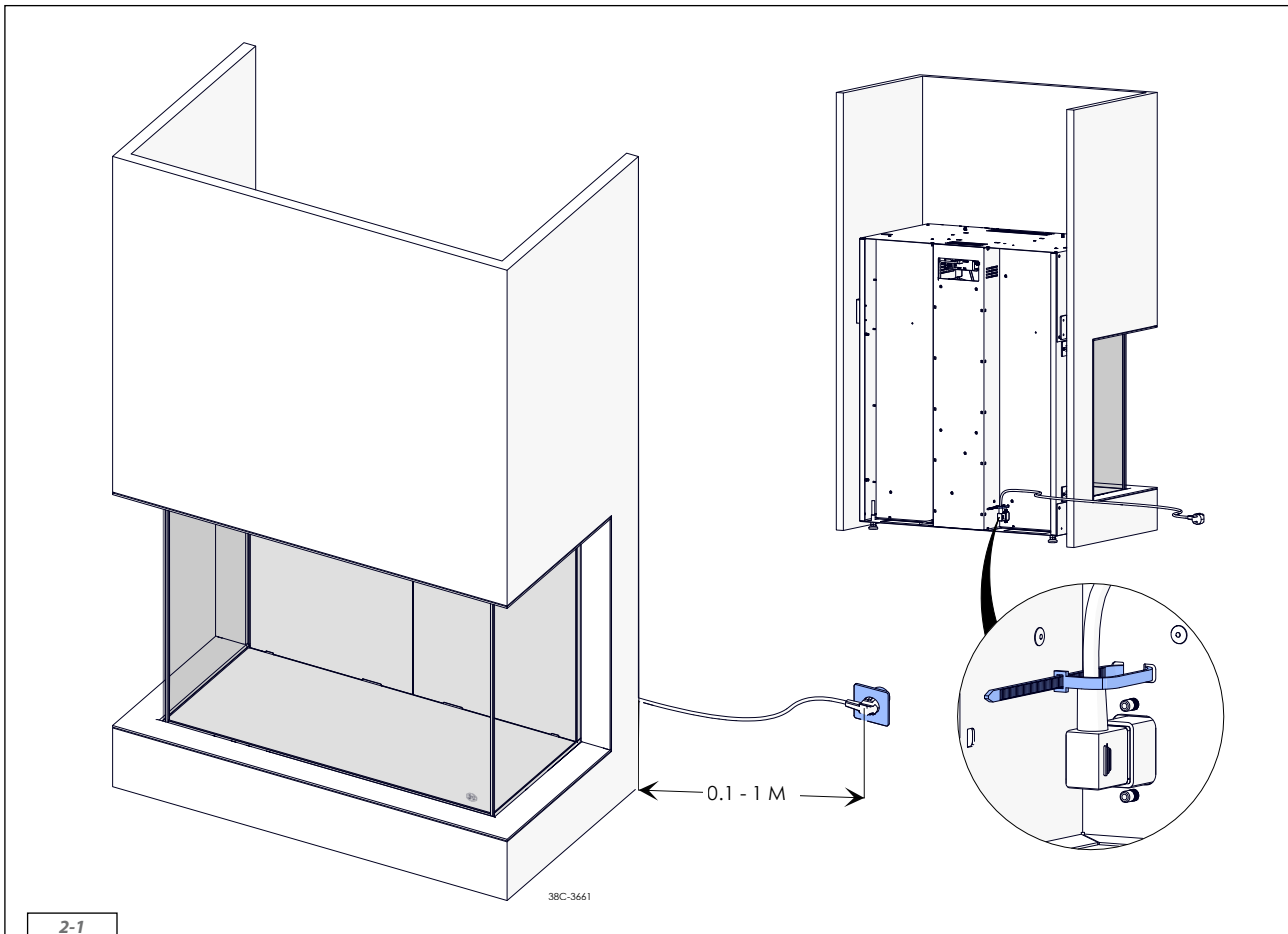
**Tabel 2-1: Meegeleverde onderdelen**

Onderdeel	Aantal
Gebruikers- en Installatiehandleiding	1x
Houtset (inclusief zwarte- en grijze chips)	1x
Gloeistenen set	1x
Afstandsbediening	1x
Penlite batterijen (AAA)	2x
Zuignap (Virtuo 75)	1x
Reserve parker/flensmoer	Nx
Convectiespoiler	Los leverbaar

## 2.2 Elektrische aansluiting

Bij het toestel is een tie-wrap geleverd om een trekontlasting te maken voor het netsnoer. Dit is om te voorkomen dat onbedoeld het snoer kan los schieten uit het toestel. De trekontlasting installeren gaat als volgt:

- Neem het bijgeleverde netsnoer en sluit deze met de drie polige stekker aan op de achterzijde van het toestel (zie afb. 2-1).
- Neem de bijgeleverde tie-wrap en haal deze door de daarvoor bestemde sleuven boven de aansluiting. (zie afb. 2-1).
- Bevestig het netsnoer met de tie-wrap aan het toestel en trek deze aan zodat het netsnoer niet meer onder kan verschuiven.
- Sluit het toestel aan op het lichtnet door de stekker in het stopcontact te steken.
- ⚠ Na installatie moet te allen tijde het stopcontact bereikbaar zijn waarop het toestel is aangesloten.



- Plaats indien nodig een wandcontactdoos conform de geldende voorschriften.
- Bij een installatie waar de stekker wordt verwijderd van het netsnoer moet het toestel aangesloten worden door een gekwalificeerd persoon. Bij deze aanpassing moet er na installatie altijd een makkelijk te bereiken schakelaar zijn om het toestel volledig spanningsvrij te maken.
- ⚠ - Zorg dat het toestel na installatie eenvoudig spanningsvrij te maken is naast de hoofdschakelaar op het toestel, bijvoorbeeld door het loskoppelen van de stekker of met behulp van een, door een erkende installateur en volgens reguliere voorschriften geplaatste, 2-polige schakelaar.
- Zorg bij het uitvoeren van onderhoud of reparaties dat het toestel is losgekoppeld van de spanningsbron.
- Bij beschadiging van het netsnoer moet deze per direct worden vervangen door een gekwalificeerd persoon.
- Neem het toestel niet in gebruik voordat het volledig elektrotechnisch is geïnstalleerd.

### 2.3 Aansluiting schakelcontact

Het toestel is ontwikkeld om op een spanningsbron aangesloten te worden van 230/240 Volt AC 50Hz. Controleer voor het starten met de installatie van het toestel of de spanningsbron op de locatie overeen komt met die van het toestel. Plaats de elektrische aansluiting vrij van het toestel zodat deze bereikbaar blijft na installatie. De bedrading van de voedingskabel zijn toegepast volgens onderstaande indeling:

GROEN/GEEL - AARDE

BLAUW - NULDRAAD

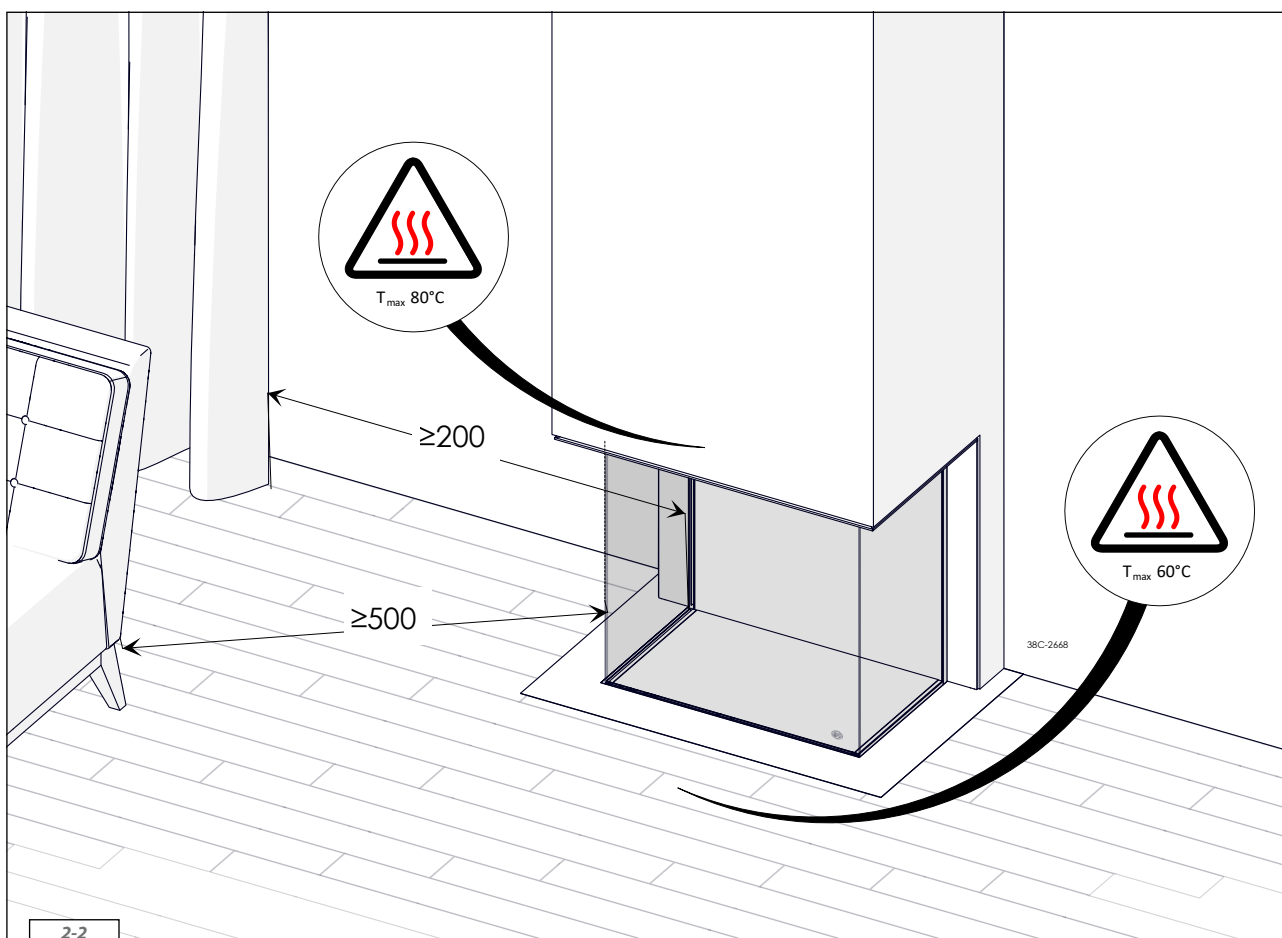
BRUIN - FASE

⚠ De kleuren van de draden van de spanningsbron op de locatie kunnen afwijken van de kleuren van de bedrading in het toestel. Het is daarom belangrijk om rekening te houden met de volgende punten:

- De groen en gele draad dient te worden aangesloten op de spanningsbron die is gemarkeerd is met de letter E of met het aardesymbool.
- De blauwe draad moet worden aangesloten op de spanningsbron die is gemarkeerd met de letter N.
- De bruine draad moet worden aangesloten op de spanningsbron die is gemarkeerd met de letter L.

⚠ Het toestel dient te allen tijde aangesloten te worden met een aardeverbinding.

⚠ Vervang zekeringen alleen door zekeringen van het juiste formaat en de juiste waarde.



## 4. Installatie

### 4.1 Plaatsen van het toestel

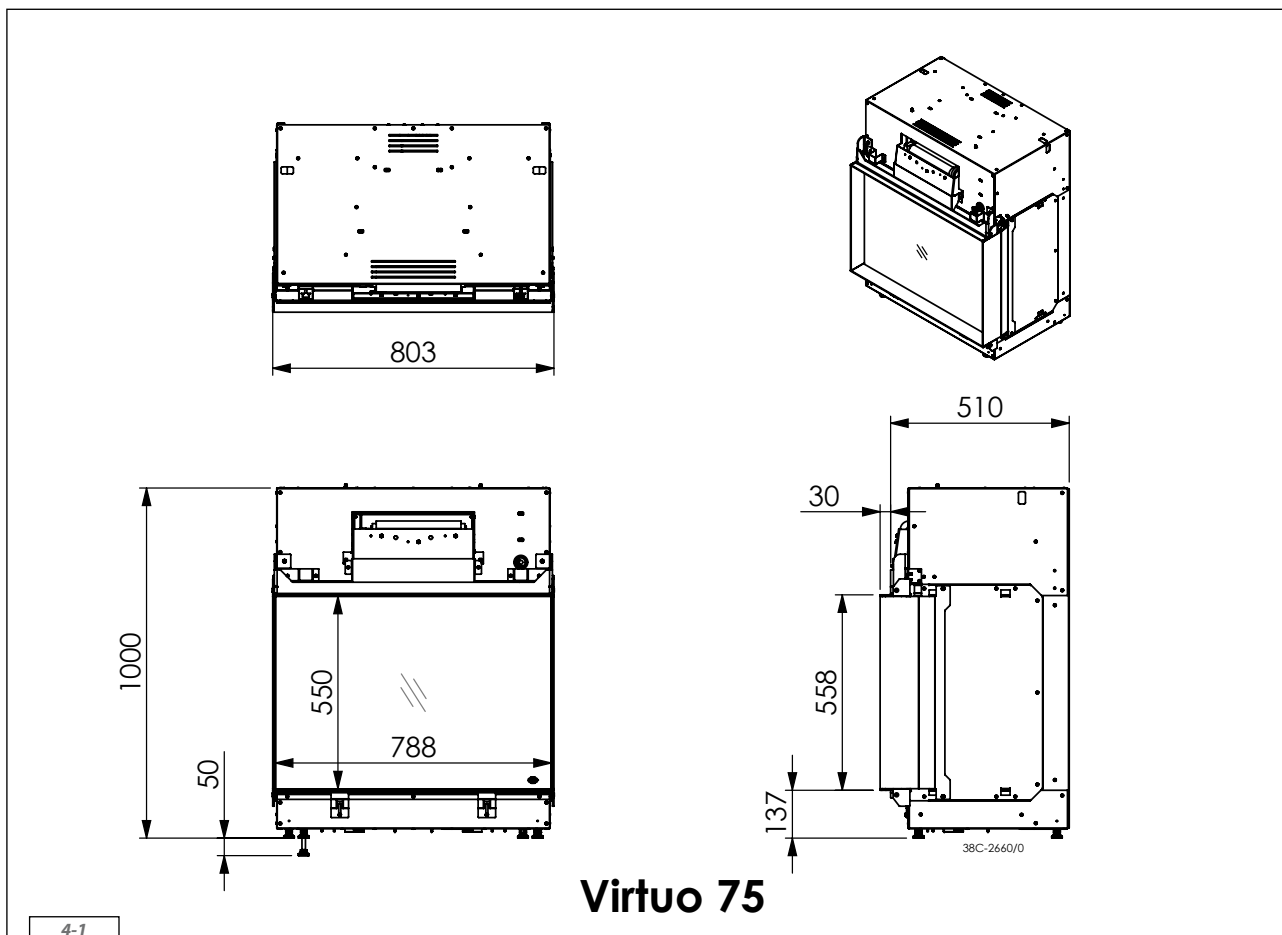
In de aparte paragrafen worden verschillende manieren voor het plaatsen van het toestel beschreven. Op al deze paragrafen is onderstaande algemene beschrijving voor het plaatsen van het toestel van toepassing.



Plaats het toestel waar deze geïnstalleerd gaat worden en houd rekening met het onderstaande:

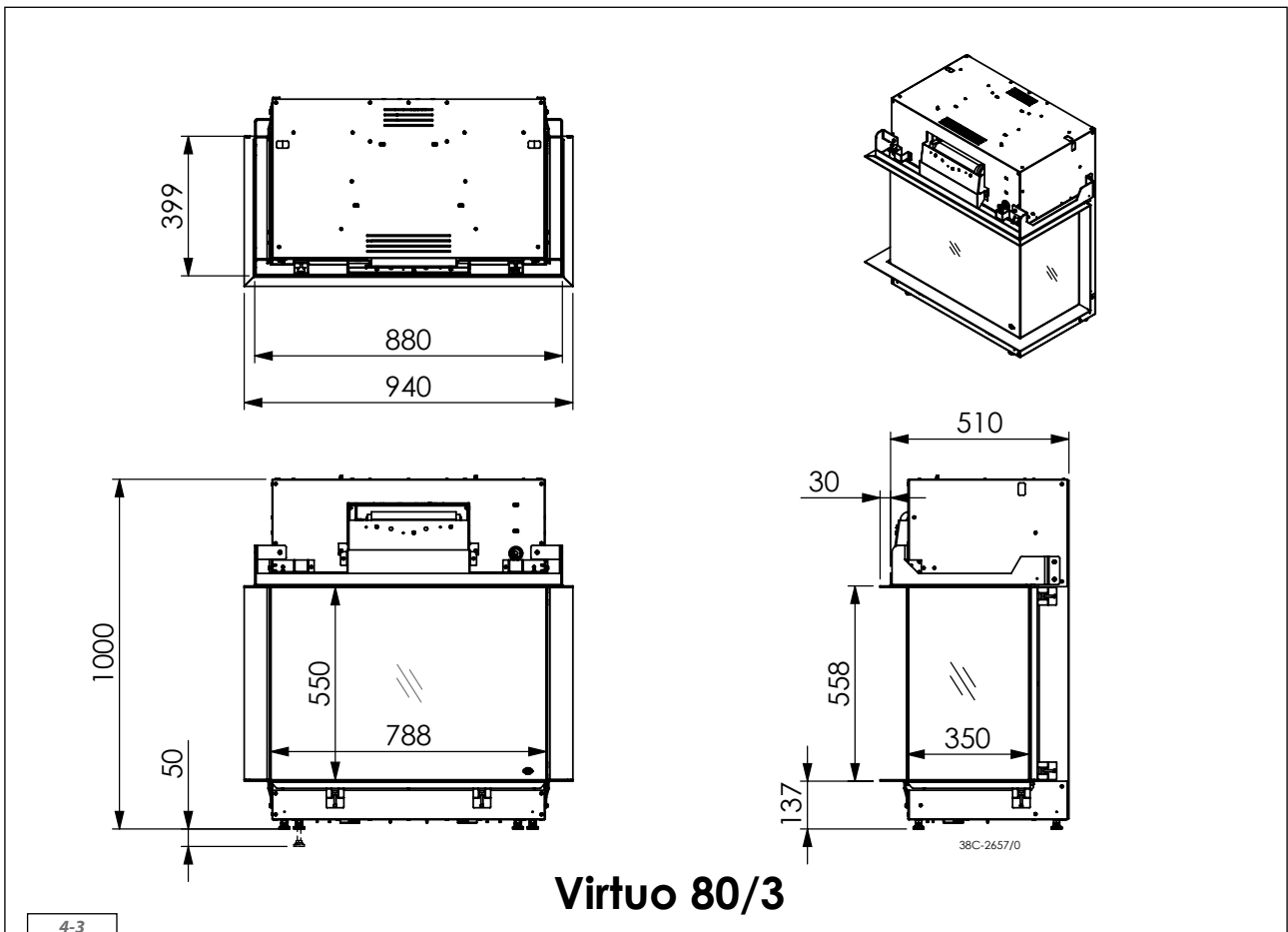
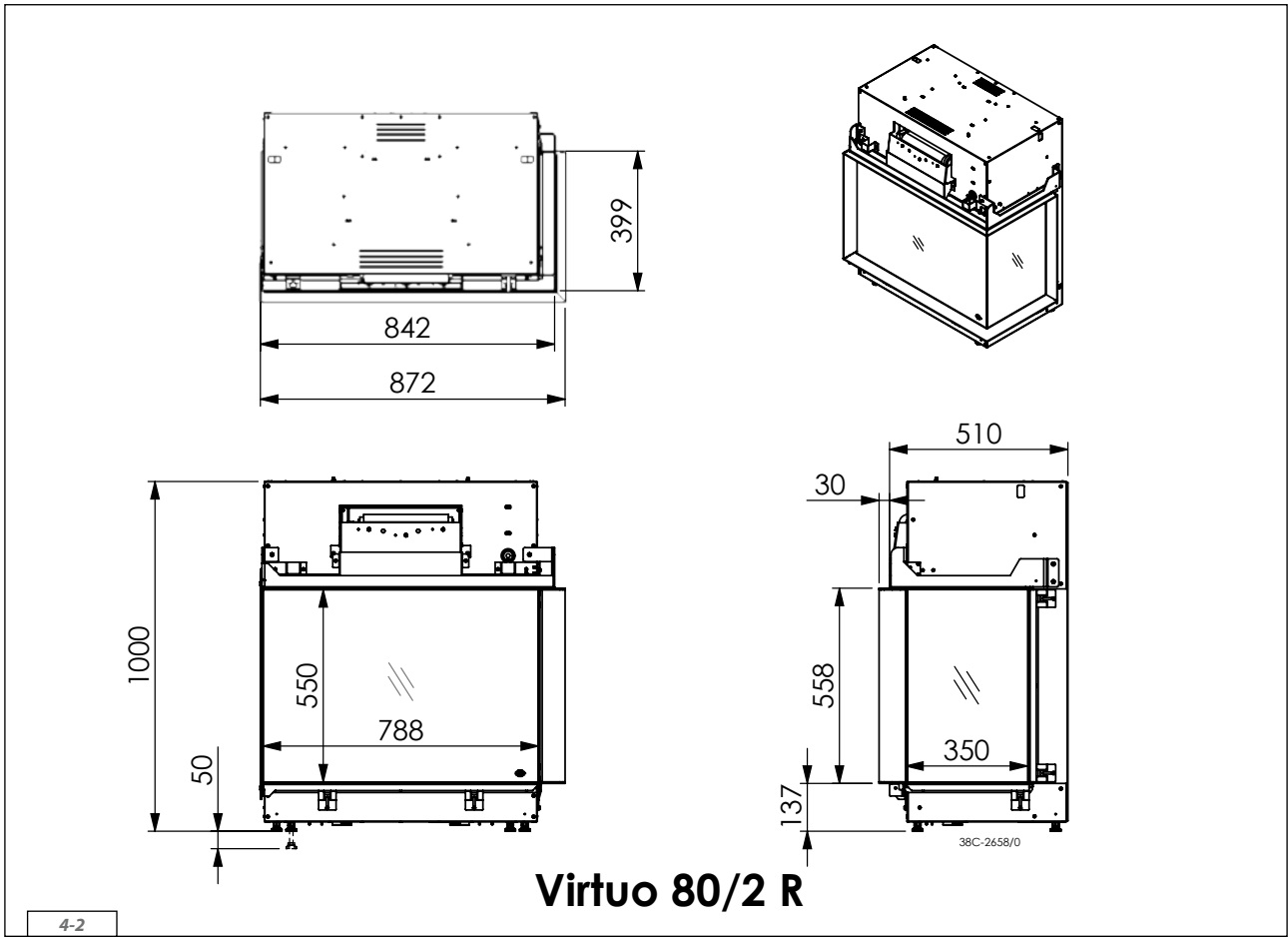
- De inbouwmaten van het toestel (zie afb. 4-1, 4-2 en 4-3).
- De minimale boezemafmetingen (afb. 4-4).
- Er zich geen brandbare objecten of materialen binnen het stralingsbereik van het toestel bevinden (afb.2-2).
- Het toestel zo geplaatst is zo dat er nooit een brandgevaarlijke situatie kan ontstaan.
- Er een stabiele opstelling is gerealiseerd voor het te installeren toestel.

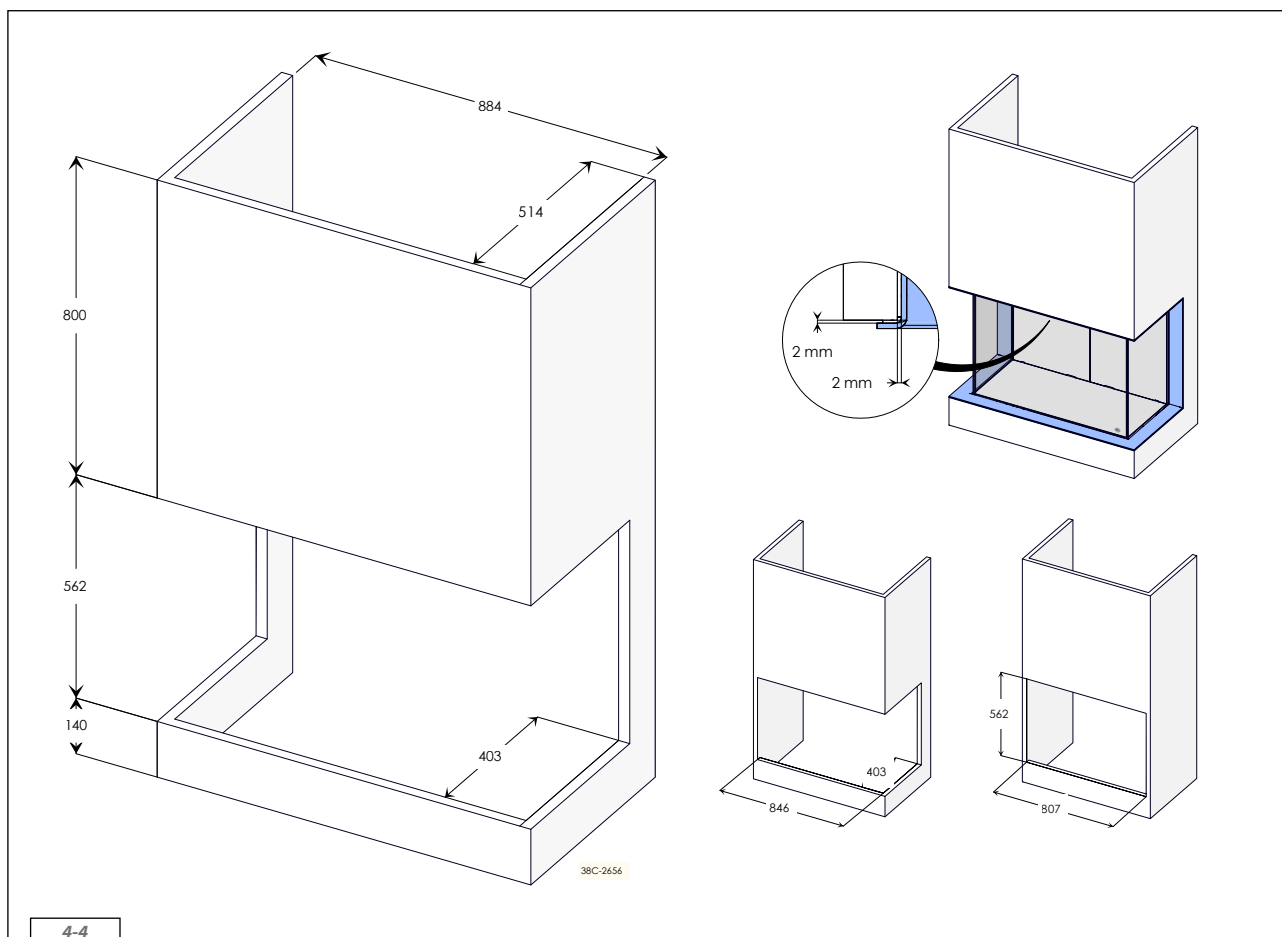
Wanneer het toestel in een bestaande open schoorsteen of rookkanaal geplaatst wordt is het belangrijk dat deze wordt afgedicht om op- en neergaande luchtstromen te voorkomen. Door deze luchtstromen kan de werking van het toestel beperkt worden.



4-1







## 4.2 Toestel plaatsen

Volg bij het plaatsen van het toestel onderstaande instructies:

- ⚠ Het toestel dient altijd op de stelvoeten geplaatst te worden.
- Stel de hoogte van het toestel in met behulp van de stelvoeten en zet het toestel waterpas.

## 4.3 Extra inbouwmogelijkheden

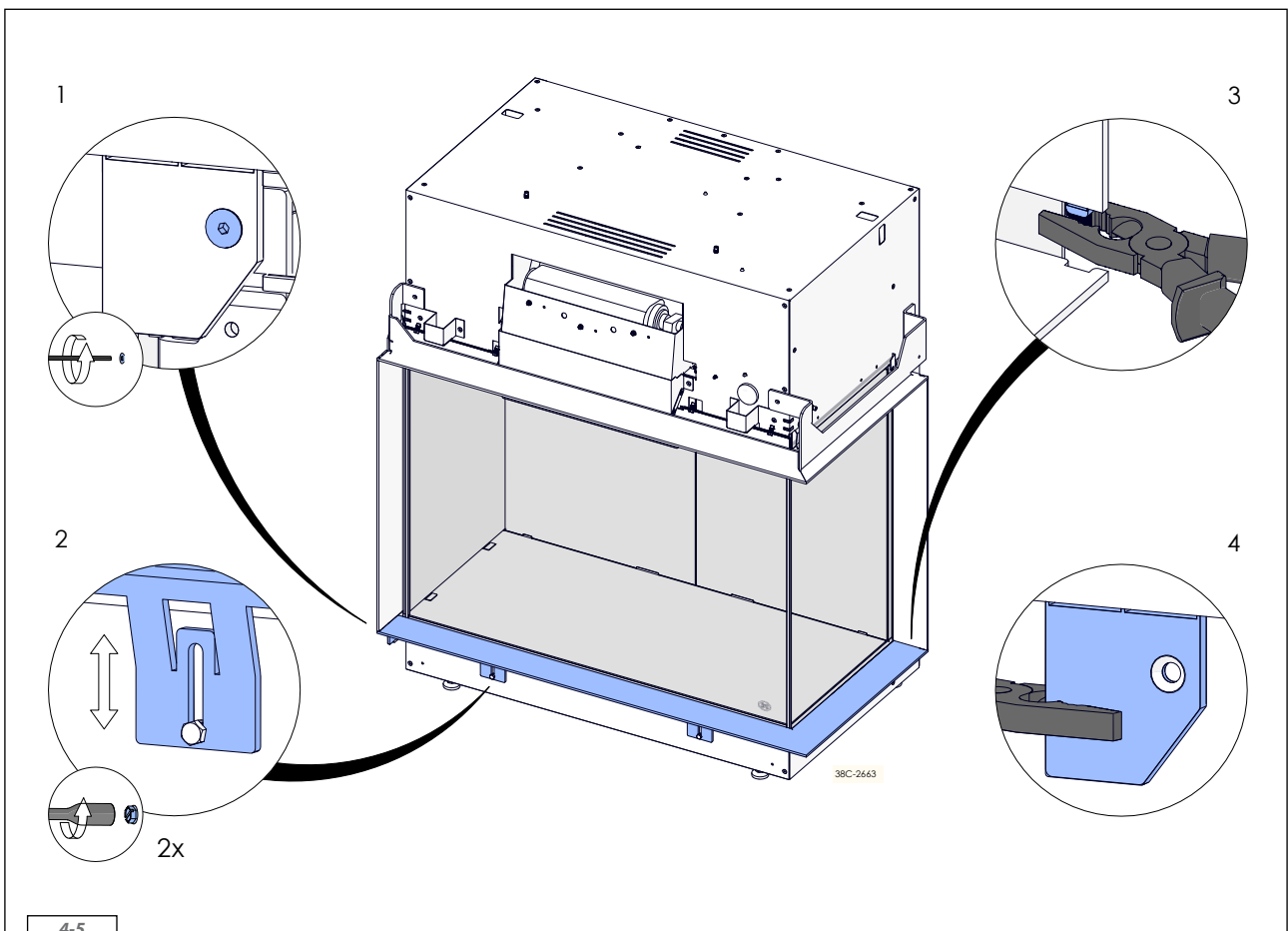
Het toestel kan worden geplaatst met een plateau. Dit kan in combinatie met een ondersierstrip of met het plateau aansluitend op het glas. De bijbehorende boezem kan met of zonder valse wand worden toegepast (zie afb. 4-6, 4-7 en 4-8). Tevens is het mogelijk om de interieurplaat van het toestel naar buiten door te laten lopen. De boezem kan tot aan de zijruit(en) worden geplaatst (zie afb. 4-6, 4-7 en 4-8 optie A en B).

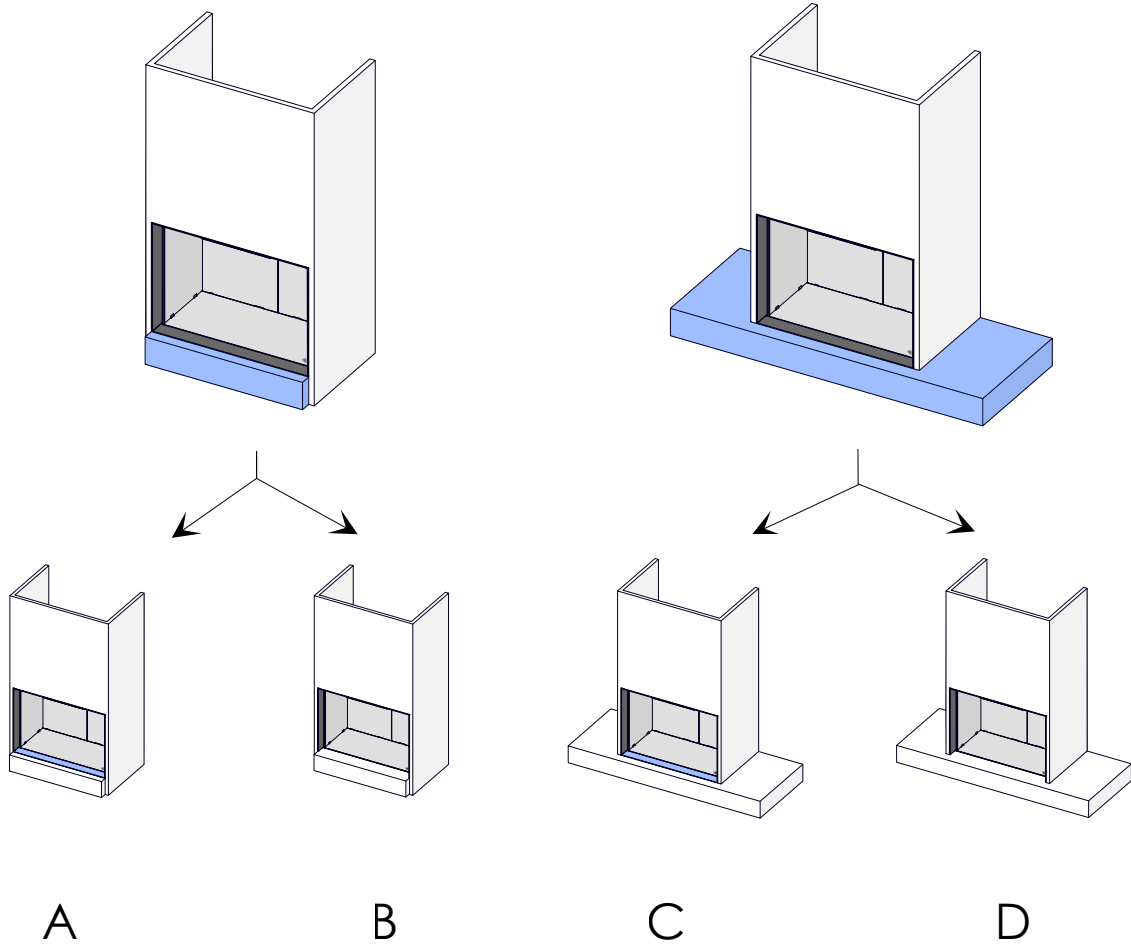
### 4.3.1 Plateau gecombineerd met ondersierstrip

- Maak een uitsparing in het plateau waarin het toestel geplaatst wordt. Zie afb. 4-6, 4-7 en 4-8 (A en C) voor opties en maatvoeringen.
- ⚠ Wanneer een valse wand wordt toegepast, is de uitsparing minder diep.
- Stel de hoogte van het toestel en de montageset op elkaar af zodat de bovenzijde van het plateau aansluit op de onderzijde van de ondersierstrip.

### 4.3.2 Plateau aansluitend op het glas

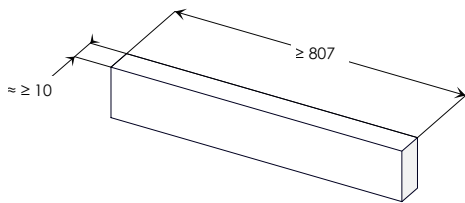
- Maak een uitsparing in het plateau waarin het toestel geplaatst wordt. Wanneer een valse wand wordt toegepast, is de uitsparing minder diep. De maximale materiaaldikte is 30 mm. Zie afb. 4-6, 4-7 en 4-8 (B en D) voor opties en maatvoeringen.
- Verlaag de ondersierstrip (zie afb. 4-5 stap 2) door de twee schroeven enkele slagen los te draaien. Plaats de ondersierstrip op de gewenste hoogte en draai de schroeven weer vast.
- Verwijder het centreernokje aan de onderzijde van de verticale sierstrip door deze aan de voorzijde af te breken (zie afb. 4-5 stap 2 en 3):  
 Virtuo 75: 2x stap 4  
 Virtuo 80/2: 1x stap 3, 1x stap 4  
 Virtuo 80/3: 2x stap 3
- Stel de hoogte van het toestel en de montageset op elkaar af zodat de onderzijde van het plateau op de stelprofielen aansluit.
- ⚠ - Zorg dat het uiteinde van de sierstrip vlak blijft (zie afb. 4-5 stap 2 en 3).  
 - Laat het gewicht van het plateau niet op het toestel en/of het stelprofiel rusten.  
 - Zorg ervoor dat er genoeg ruimte tussen het plateau en de verende ruitstrip zit om de voorruit te kunnen verwijderen/plaatsen. Gebruik hiervoor de aanslagnokken aan weerszijden van het toestel.



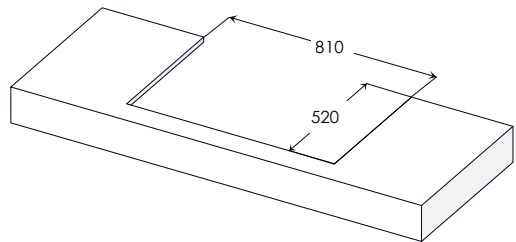


38C-2670

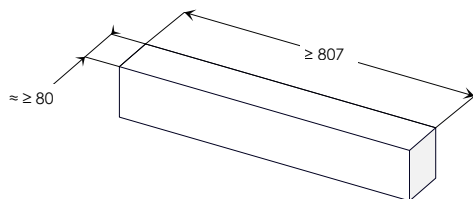
A



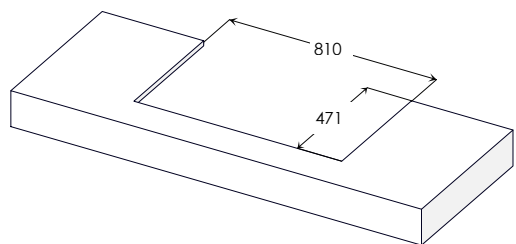
C

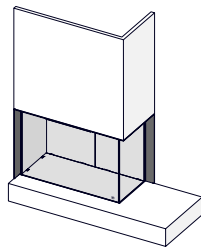
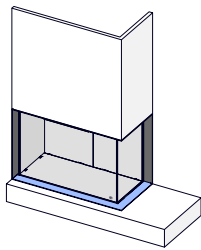
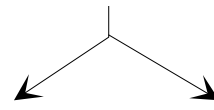
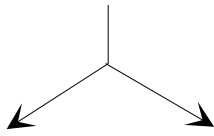
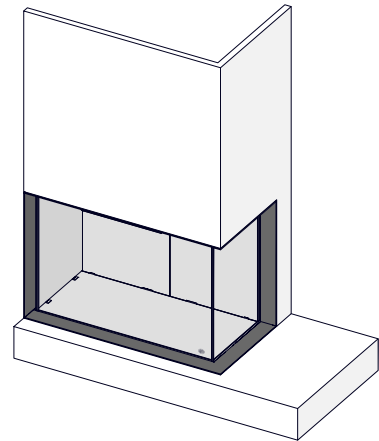
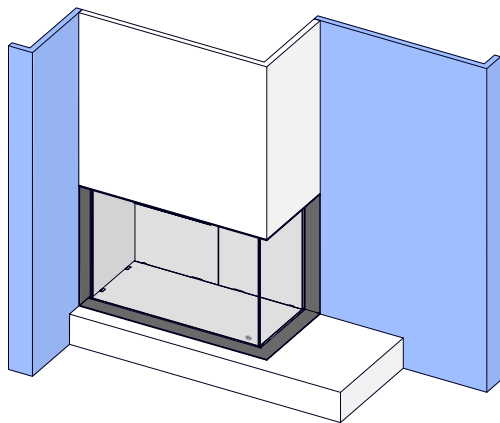


B



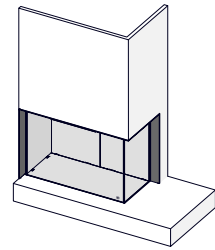
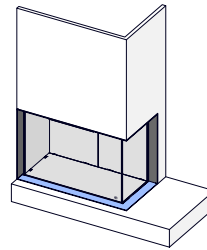
D





A

B

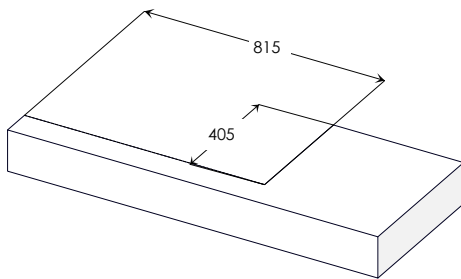


C

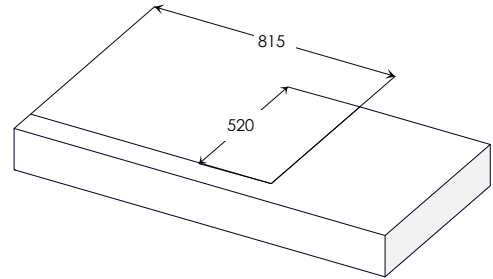
D

38C-2671

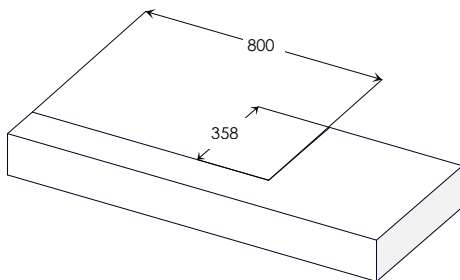
A



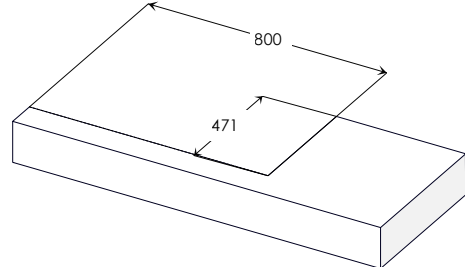
C

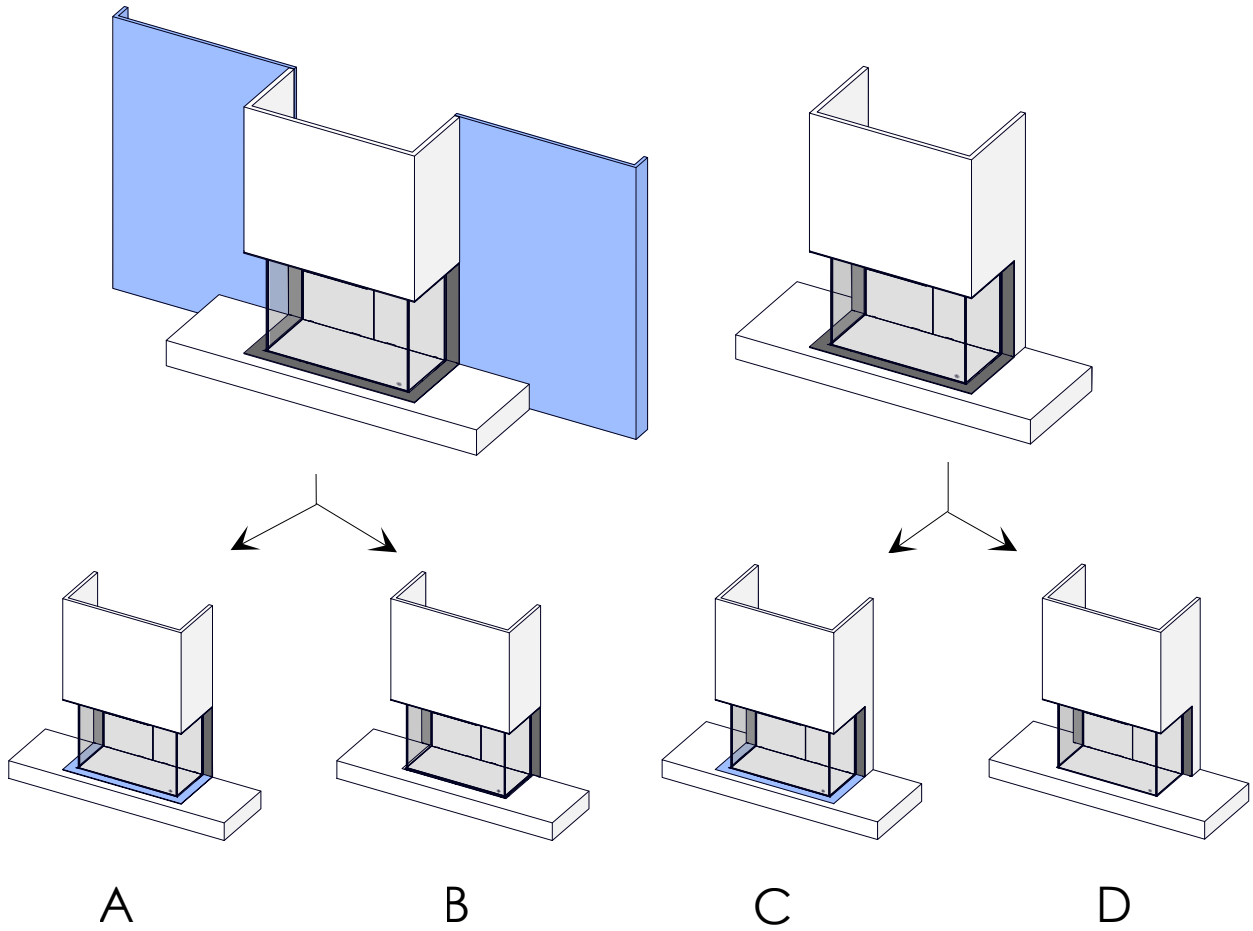


B

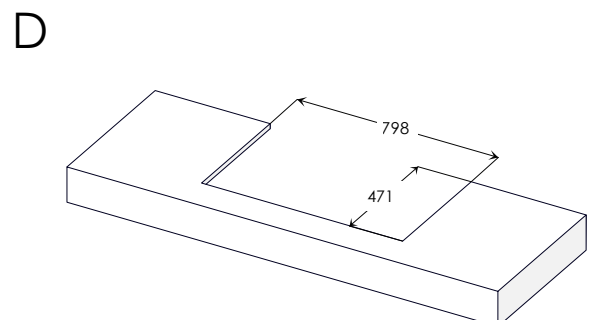
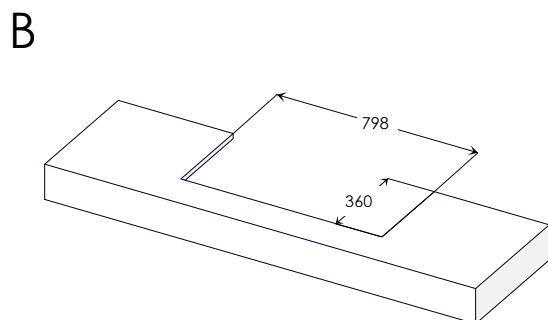
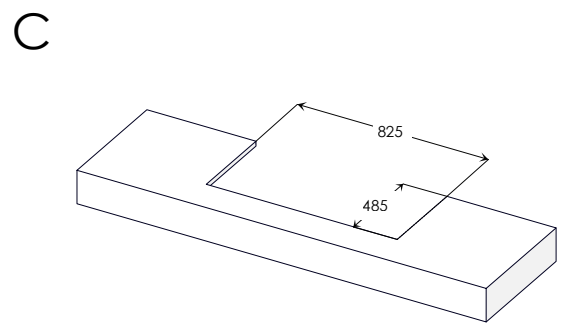
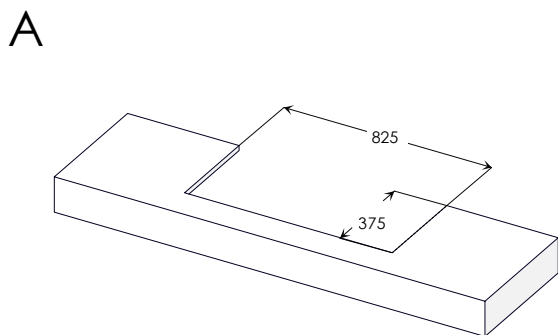


D





38C-2662



### 4.3.3 Achter- en zijwand aansluitend op het glas van de zijruit

Ga bij het inbouwen van de wand tot aan de zijruit als volgt te werk:

- Maak de te plaatsen achterwand op de juiste maat (zie afb. 4-10 en 4-11).
- Houd een afstand van 5 mm tussen de wand en de zijruit aan.
- ⚠ - Bij materialen tot op het glas dient hittebestendig materiaal gebruikt te worden, dat minimaal bestand is tegen temperaturen van 85°C.

Voor elk toestel zijn er specifieke stappen om de zijwand aan te laten sluiten op het glas. Volg de onderstaande stappen die van toepassing zijn op het te plaatsen toestel.

#### **Virtuo 75**

##### **Zijwand aansluitend op het glas:**

- Verwijder de verticale sierstrip aan de linker- en rechterzijde door de 2 inbusbouten en 2 parkers uit te nemen (zie afb. 4-9 stap 1).
- Draai de 2 parkers terug in het toestel.
- Verwijder het centreernokje aan de uiteinden van de onder- en boven sierstrip door deze in te snijden en af te breken (zie afb. 4-9 stap 5).
- ⚠ Zorg voor een marge van minimaal 5mm tussen de wand en de ruit.

#### **Virtuo 80/2**

##### **Zijwand aansluitend op het glas:**

- Verwijder de verticale sierstrip aan de linker- en rechterzijde door de 2 inbusbouten en 2 parkers uit te nemen (zie afb. 4-9 stap 1).
- Schroef de 2 parkers terug in het toestel.
- Verwijder het centreernokje aan de uiteinden van de onder- en boven sierstrip door deze in te snijden en af te breken (zie afb. 4-9 stap 5).
- ⚠ Zorg voor een marge van minimaal 5mm tussen de wand en de ruit.

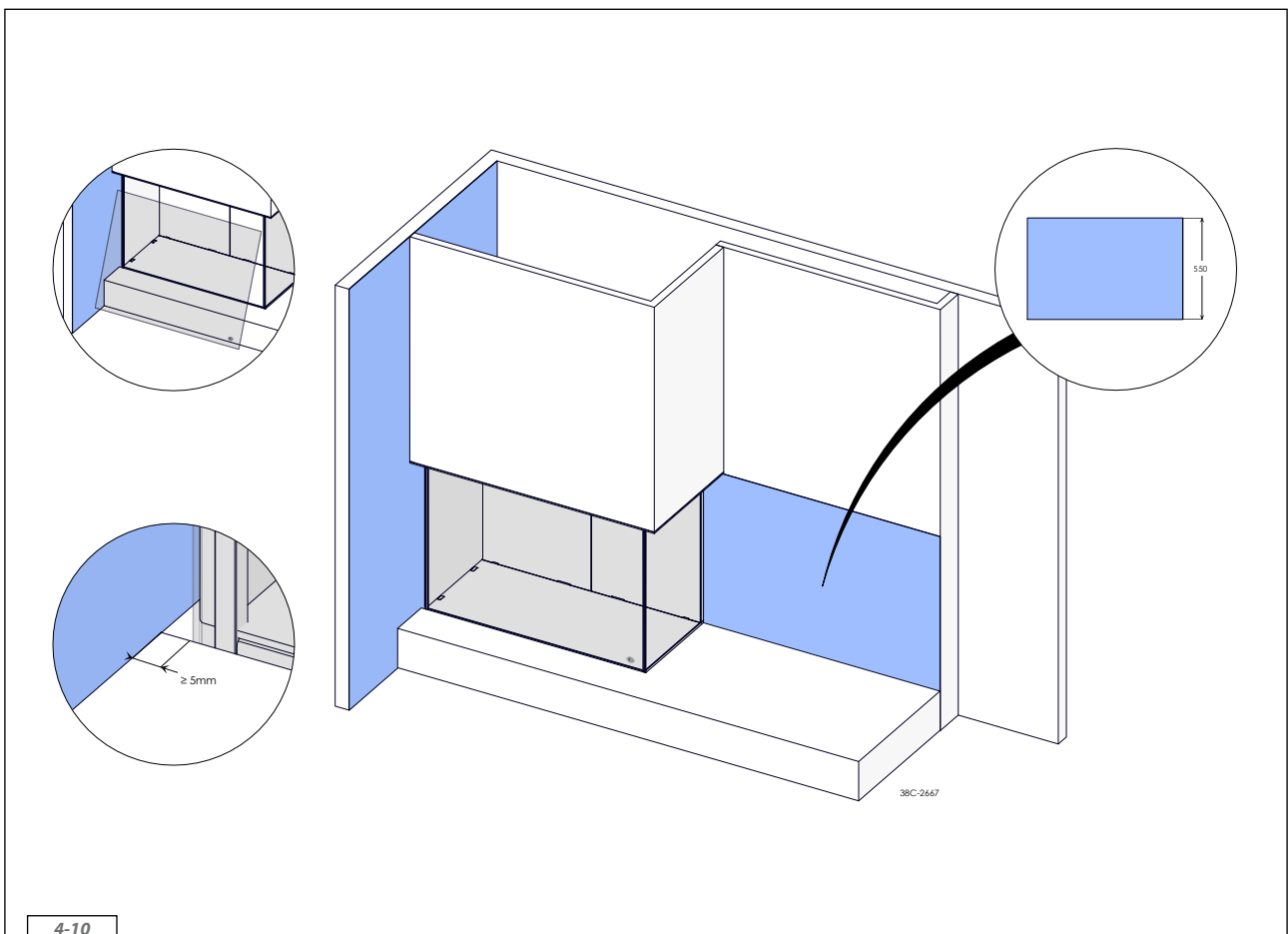
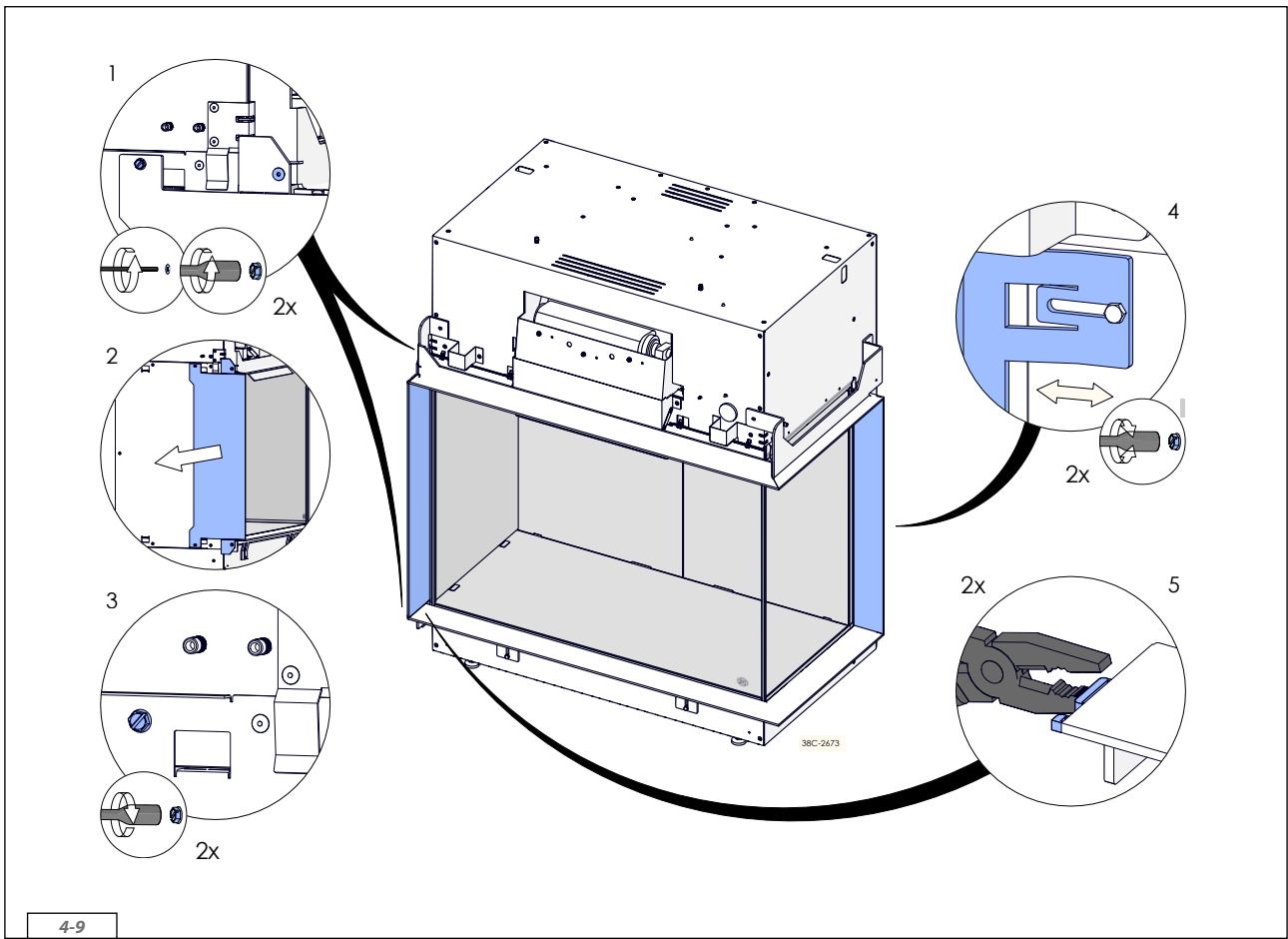
##### **Achterwand aansluitend op het glas:**

- Verplaats de verticale sierstrip (zie afb. 4-9 stap 4) door de twee bouten enkele slagen los te draaien. Plaats deze op de gewenste diepte en draai de bouten weer vast.
- Plaats de wand tussen de boven- en ondersierstrip (zie afb. 4-10).
- ⚠ Zorg voor een marge van minimaal 5mm tussen de wand en de ruit.

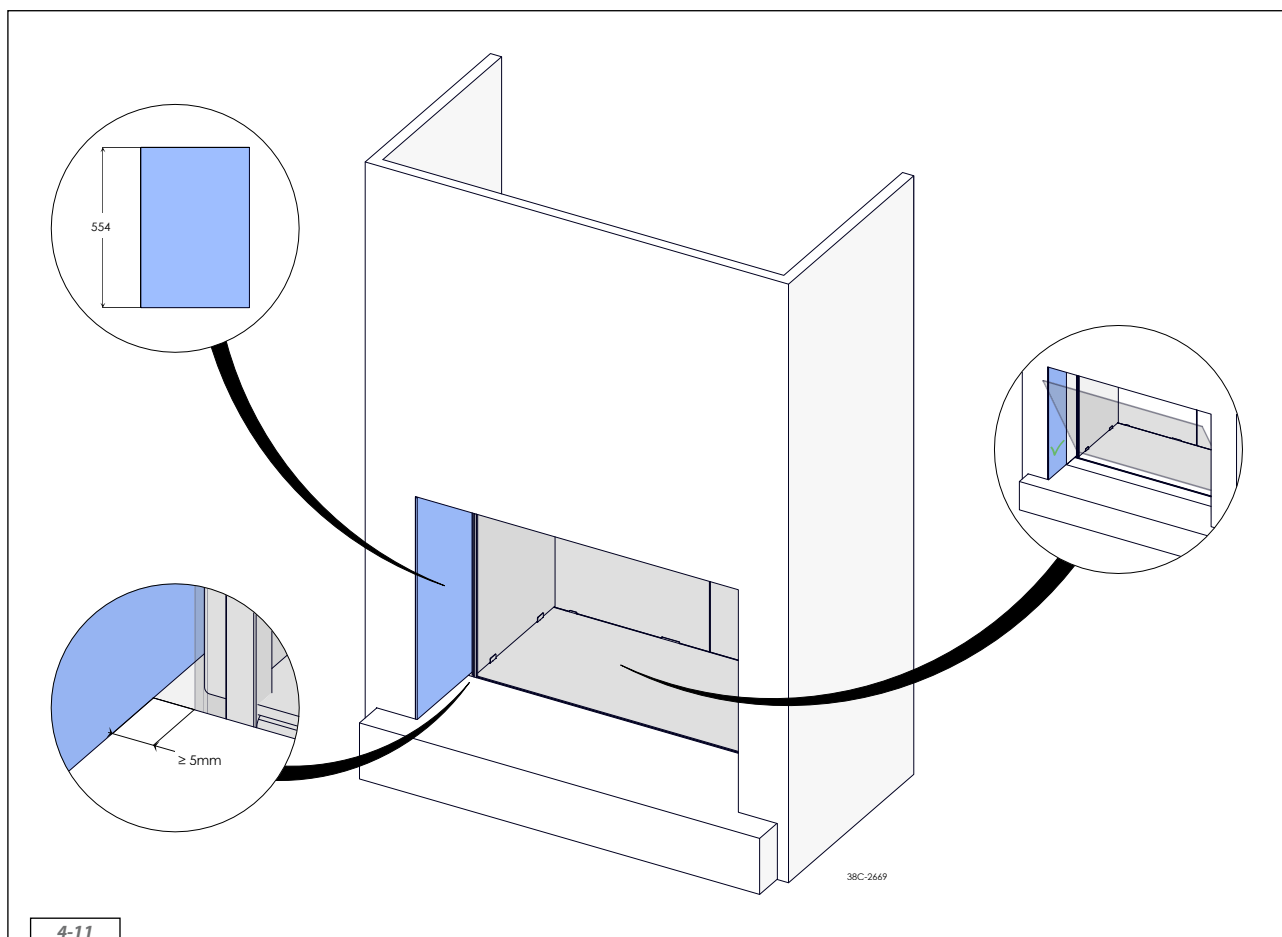
#### **Virtuo 80/3**

##### **Achterwand aansluitend op het glas:**

- Verplaats de verticale sierstrip (zie afb. 4-9 stap 4) door de twee bouten enkele slagen los te draaien. Plaats deze op de gewenste diepte en draai de bouten weer vast.
- Plaats de wand tussen de boven- en ondersierstrip (zie afb. 4-10).
- Herhaal de bovenstaande stappen voor de andere zijde indien van toepassing in de opstelling.
- ⚠ Zorg voor een marge van minimaal 5mm tussen de wand en de ruit.







4-11

#### 4.4 Plaatsen boezem

- ⚠ - Het toestel mag niet fungeren als een dragend element in de constructie. Voorkom daarom dat het toestel wordt belast met bijvoorbeeld het gewicht van de boezem.
- Laat bij toepassing van steenachtige materialen en/of afwerking met stucwerk de boezem minimaal 6 weken drogen voordat het verwarmingselement in het toestel wordt gebruikt ter voorkoming van scheuren. Het toestel kan dus wel zonder verwarmingsfunctie gebruikt worden.

Houd bij het plaatsen van de boezem rekening met:

- De minimale interne maten van de boezem (afb. 4-4).
- De afmeting van de ruit zodat deze geplaatst/verwijderd kan worden na het plaatsen van de boezem.
- Het plaatsen van de sierstrips, kaders en dergelijke; deze, zo mogelijk, pas plaatsen na het uitvoeren van de eventuele bouwkundige werkzaamheden. Gebruik een goede kwaliteit schilders plakband en verwijder dit band onmiddellijk na de stuc- of schilderwerkzaamheden.

Controleer de volgende punten, voordat de boezem helemaal dichtgemaakt wordt:

- Is er niet gestuct op of over de randen van het inbouwframe? Dit vanwege het feit dat door de warmte van het toestel scheuren in het stucwerk kunnen ontstaan.
- Het stucwerk verhindert het plaatsen en verwijderen van de ruit niet.

## 5. Het toestel

### 5.1 Ruiten

Na het plaatsen van de houtset (zie paragraaf 5.3) kunnen de ruiten geplaatst worden:

⚠ Voorkom beschadiging bij het verwijderen/plaatsen van de ruiten.

#### 5.1.1 Verwijderen voorruit

Volg de onderstaande aanwijzingen voor het verwijderen van de voorruit (zie afb. 5-1).

Let op! Voorkom dat de ruit beschadigt.

- Draai de bouten van de glasstrip aan de bovenzijde uit en verwijder deze samen met de glasstrip;
- 💡 Plaats bij de Virtuo 75 de zuignap op de ruit om de deze te verwijderen uit het toestel;
- Pak de ruit aan beide zijanten, of de zuignap, goed vast;
- Kantel de ruit aan de bovenkant iets naar u toe;
- Til de ruit voorzichtig omhoog en kantel deze aan de onderzijde naar u toe;
- Neem de ruit uit.

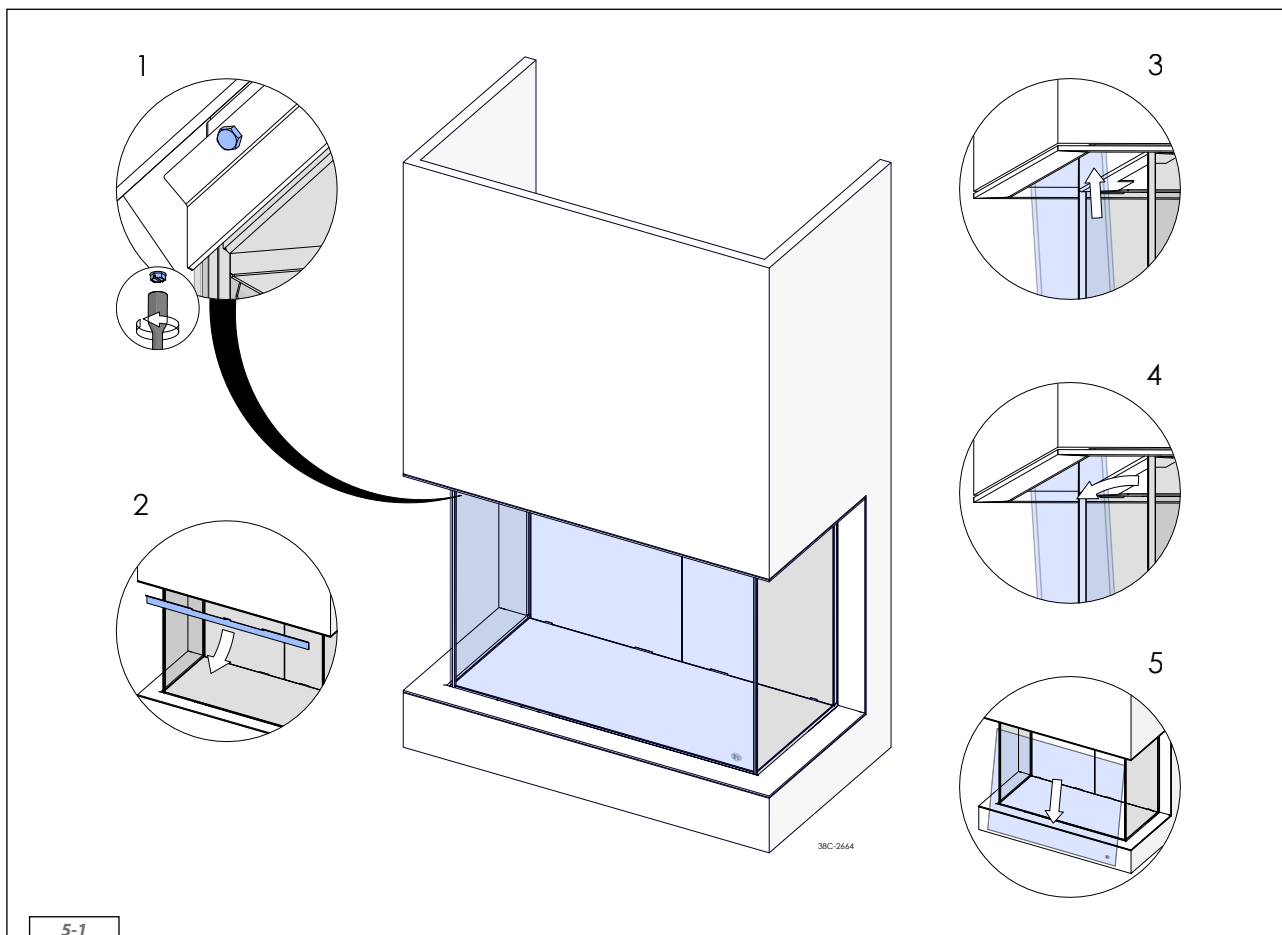
#### 5.1.2 Plaatsen ruit

Het plaatsen van de ruit gaat in omgekeerde volgorde van het verwijderen zoals hierboven is beschreven:

- Draai de bouten niet te vast ter voorkoming van afbreken en/of doldraaien.
- Plaats de ruit met het logo rechtsonder.

⚠ Zorg dat de voorruit volledig aansluit op de zijruit(en) en het hoekprofiel (er mag geen opening ontstaan tussen de zijruit, de voorruit en het hoekprofiel).

- Zorg ervoor dat de gleuf van de ruitstrip aan de onderzijde vrij is van vuil en chips voordat de ruit wordt geplaatst.



### 5.1.3 Schoonmaken van de ruit

Voor een optimale beleving van het toestel wordt aanbevolen de ruit schoon te maken.



De te reinigen ruit(en) moeten afgekoeld zijn tot kamertemperatuur.



Voorkom het beschadigen van de ruit(en).



- Gebruik een vochtige microvezel doek. Andere materialen zoals (keuken) papier, staalwol, etc. kunnen krassen veroorzaken.
- Als schoonmaakmiddel voor de ruiten wordt aanbevolen een goede kwaliteit glasreiniger te gebruiken.
- Wij raden u aan om tijdens het reinigen van de ruiten katoenen handschoenen te dragen om nieuwe vingerafdrukken te voorkomen.

### 5.2 Projector klaar maken voor het eerste gebruik

Let bij het in gebruik nemen van de projector op de onderstaande punten:

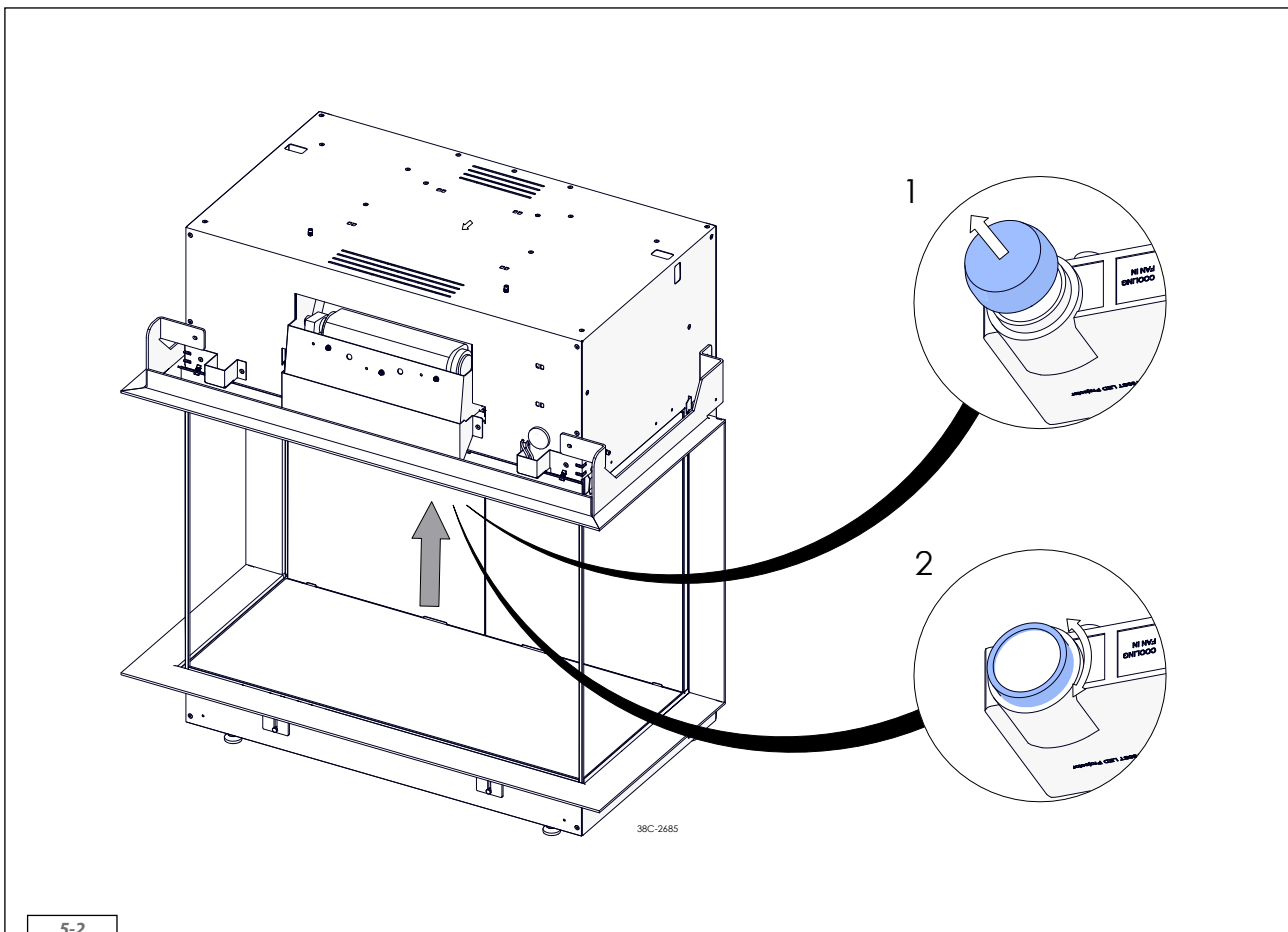
- Verwijder bij het eerste gebruik de lensdop van de projector (zie Afb. 5-2 stap 1).
- Stel indien nodig de projectie scherp op het 3D Screen door het verstellen van de focusing op de projector (zie Afb. 5-2 stap 2).

### 5.3 Houtset, chips en gloeistenen set

Het toestel wordt geleverd met een houtset, chips en een set gloeistenen. Plaats deze exact volgens de omschrijving voor een optimale werking van het toestel.



- In de afbeeldingen is de kleur niet altijd correct weergegeven.
- Gebruik uitsluitend de meegeleverde houtset, chips en gloeistenen set. Plaats deze exact volgens de beschrijving.



### 5.3.1 Plaatsen houtset

Het toestel wordt geleverd met een houtset; twee stammen hiervan en het 3D Screen zijn voor geassembleerd (stammen E en F). De rest van de stammen is te vinden in de doos die bij het toestel is geleverd en moet op locatie volgens onderstaande instructies geplaatst worden.

- ⚠ - Bij het plaatsen van de houtset en andere decoratiematerialen is het belangrijk dat de ontvanger voor de afstandsbediening niet beschadigd raakt en zichtbaar blijft tussen de decoratiematerialen. (zie detail afb. 5-3)
- Plaats de stammen exact volgens onderstaande omschrijving om zo tot een juiste uitlijning van het vlambeeld en de stammen te komen.
- Test de afstandsbediening na plaatsing van de houtset, gloeistenen en chips op juiste werking. Doe dit voor het plaatsen van de ruit omdat de ontvanger hierna niet meer te bereiken is.
- 💡 - Zet bij het plaatsen van de houtset, chips en set gloeistenen de projector aan om een juiste uitlijning van de projectie op de stammenset te krijgen (zie afb. 5-18).
- Bij de Virtuo 75 en Virtuo 80-2 is het in de hoeken achter de stammenset donker. Gebruik bijvoorbeeld een zaklamp om beter zicht te krijgen op de werkzaamheden.



5-3

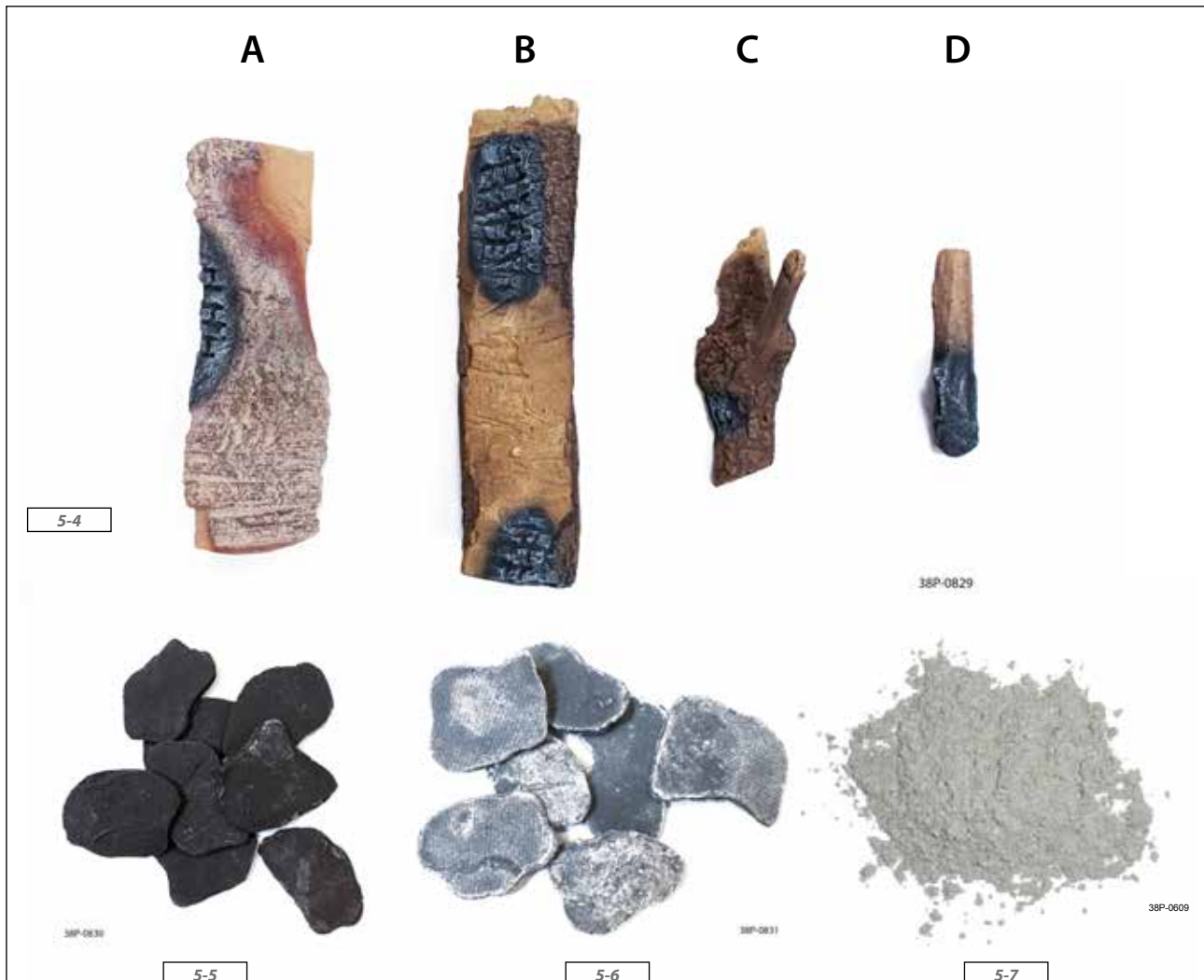
## Stap 1

Haal de stammenset en set gloeistenen voorzichtig uit hun verpakking. De stammenset en set gloeistenen bestaan uit de volgende onderdelen:

- Stammenset (zie afb. 5-4)
- Zwarte chips (afb. 5-5) en grijze chips (zie afb. 5-6)
- As (zie afb. 5-7)
- Gloeistenen (zie afb. 5-8)
- Grijze kooltjes (zie afb. 5-9) en zwarte kooltjes (zie afb. 5-10)



Maak bij het identificeren van stammen A t/m D (zie afb. 5-4) onder andere gebruik van de kleur, grootte en brandvlekken op de stammen.



## Stap 2

Verdeel de volledige set gloeistenen over de 3 glasplaten op de bodem van het toestel zodat deze na plaatsing hiermee volledig bedekt zijn (zie afb. 5-11.1 en 5-11.2).

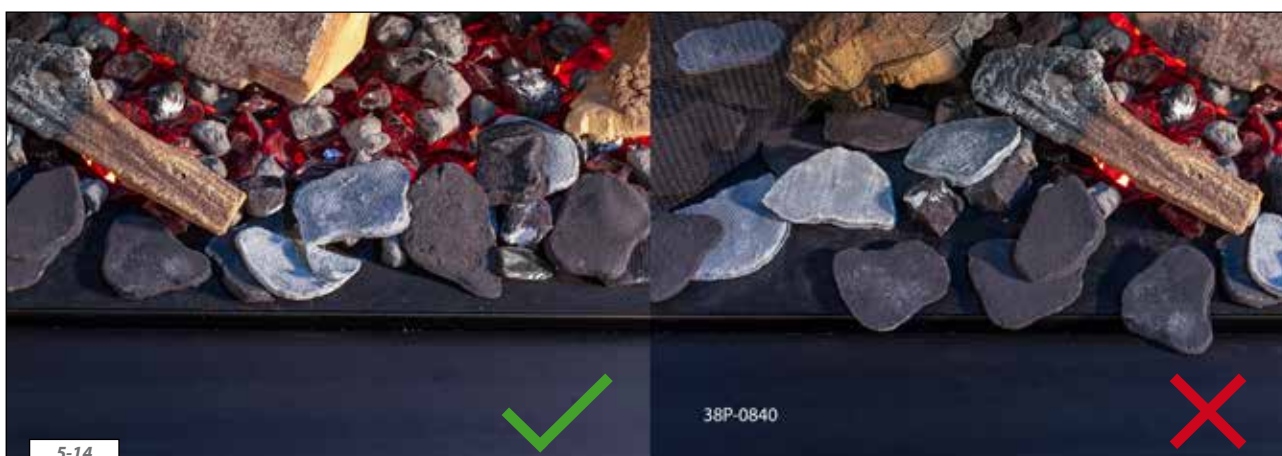
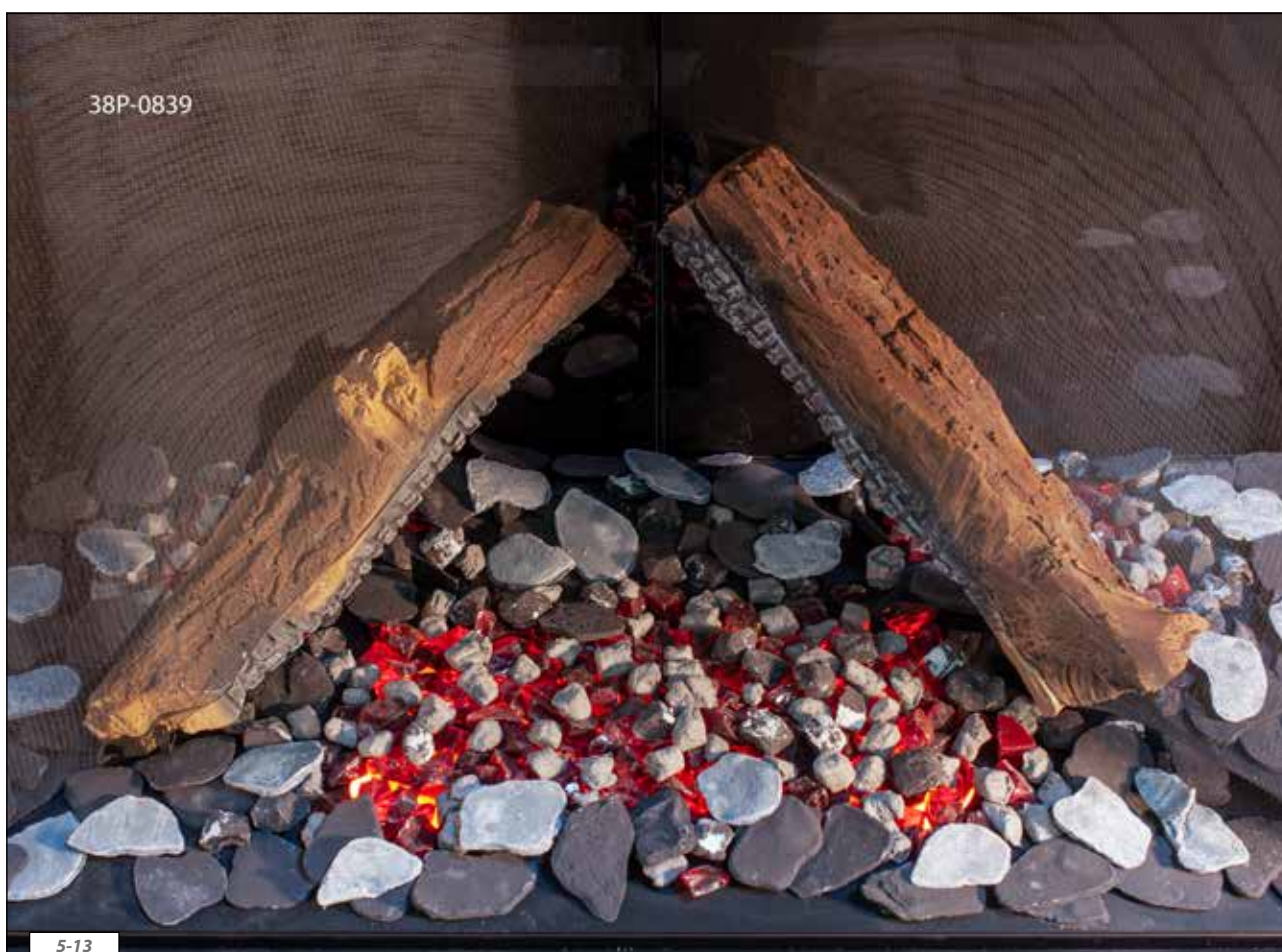
Neem vervolgens de zwarte en grijze kooltjes en verspreid deze allemaal op een natuurlijk ogende manier op- en rondom de gloeistenen. Vergeet hierbij niet de gloeistenen links- en rechtsachter in het toestel (zie afb. 5-12.1 en 5-12.2).



### Stap 3

Neem de zwarte- en daarna de grijze chips en verdeel deze op een speelse en natuurlijk ogende wijze rondom de gloeistenen, zwarte en grijze kooltjes en de rest van de bodem van het toestel. (zie afb. 5-13). Zorg bij het verdelen dat zichtbare popnagels, schroefkoppen en deellijnen van het plaatwerk volledig bedekt zijn (zie afb. 5-14).

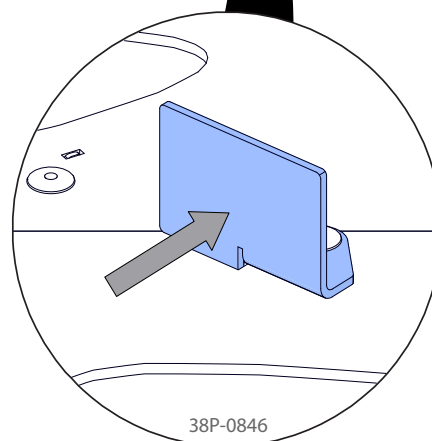
- ⦿ Het ziet er natuurlijker uit als de chips hier en daar deels op elkaar liggen en niet overal de bodem van het toestel bedekken (zie afb. 5-13).
- ⦿ Plaats, in verhouding tot de rest van het toestel, aan de voorzijde van het toestel meer grijze chips, omdat hierop de projectie beter zichtbaar is (zie afb. 5-14).
- ⚠ Zorg ervoor dat geen chips of ander materiaal over de rand heen steken en daardoor het plaatsen van de ruit kan verhinderen of beschadigen (zie afb. 5-14).



- Gebruik bij de volgende stappen een vlambeeld voor een juiste uitlijning van de stammen met de projectie. Gebruik onderstaande beschrijving voor de plaatsing van de stammen en stel waar nodig bij voor een correcte uitlijning met de projectie (zie afb. 5-18).
- Om een natuurlijk ogende opstelling te krijgen wordt aangeraden om rondom de stammen een aantal zwarte stenen te plaatsen om zo het beeld te geven dat de stammen niet op, maar in het materiaal liggen.

#### Stap 4

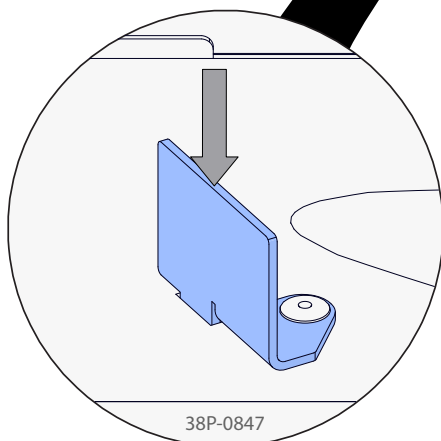
Neem stam A en plaats deze tegen de positienok onder stam E. Schuif stam A zo dat deze ten opzichte van stam E ongeveer een hoek van 90 graden maakt en de projectie goed uitgelijnd is (zie afb. 5-15).





## Stap 5

Neem stam B en plaats deze boven op de positienok onder de rechter staande stam F. Schuif stam B zodat de bovenzijde hiervan contact maakt met de onderzijde van stam F. Nu maken de stammen ten opzichte van elkaar ongeveer een hoek van 90 graden (zie afb. 5-16). Zorg dat de projectie goed uitgelijnd is.

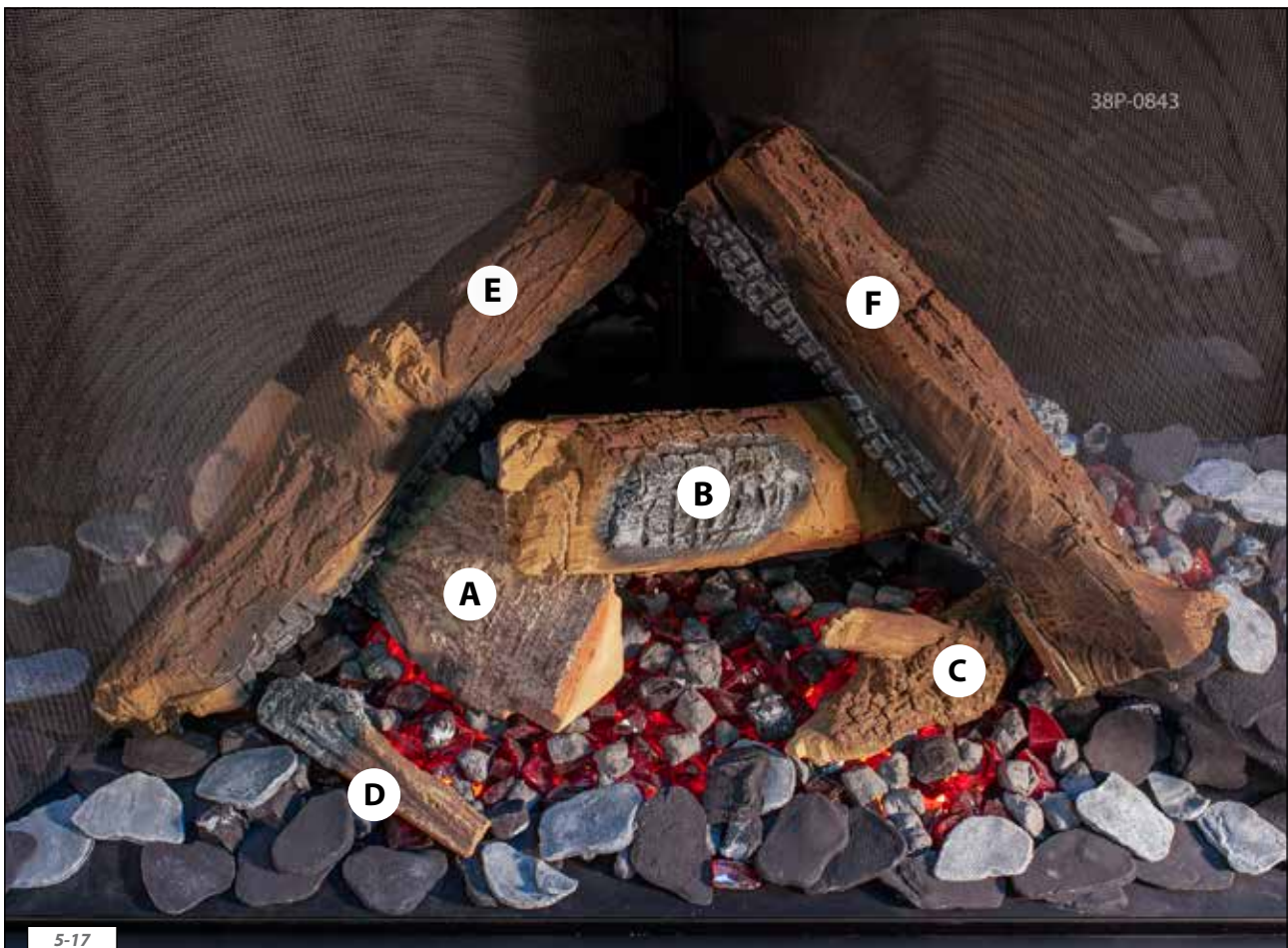


## Stap 6

Plaats stam C onder stam F zoals afgebeeld op afb. 5-17. Let bij het plaatsen van stam D op de oriëntatie zodat deze met het verkoolde deel naar voren- en tegen stam E aan komt te liggen (zie afb. 5-17).

## Stap 7

Neem, indien gewenst, het zakje met as en strooi deze, op een natuurlijk ogende manier over de bodembedekking. Denk tijdens het verdelen ook aan de hoeken achter in het toestel.



## Stap 8

Controleer na het plaatsen nogmaals het vlambeeld en stel waar nodig de plaatsing van de stammen bij (zie afb. 5-18). Zorg bij oplevering daarnaast voor een goede verdeling van de chips, gloeistenen en zwarte en grijze kooltjes. Zorg er voor dat het 3D Screen strak, kreuk- en plooienvrij is gemonteerd voor een optimale beleving van het vlambeeld.



## 6. Eindcontrole

Voor een goede en veilige werking van het toestel dienen onderstaande controles vóór ingebruikname te worden uitgevoerd.

- Maak de eindgebruiker vertrouwd met het toestel. Instrueer deze over onder meer de ingebruikname, de veiligheidsmaatregelen, de werking van de afstandsbediening en het aanbevolen jaarlijkse onderhoud. Voor meer informatie zie de gebruikershandleiding.
- ⚠ Laat de eindgebruiker bij storingen/slecht functioneren de stekker uit het stopcontact verwijderen en contact opnemen met de installateur ter voorkoming van onveilige situaties.

Enkele punten om aan te denken bij het uitleggen van de werking en functies van het toestel aan de eindgebruiker:

- De eindgebruiker weet de hoofschakelaar van het toestel te vinden.
- De plaats van het stopcontact waarop het toestel is aangesloten is bekend bij de eindgebruiker.
- Voorzorgsmaatregelen tegen onbedoeld inschakelen van het apparaat door andere draadloze infrarood afstandsbedieningen zoals de televisie en radio zijn bekend bij de eindgebruiker.
- De afstandsbediening en de functies hiervan zijn uitgelegd aan de eindgebruiker.
- Het is bekend bij de eindgebruiker dat een boezem met stucwerk minimaal 6 weken dient te drogen vóórdat gebruik gemaakt kan worden van het verwarmingselement.
- Het schoonmaken van de buitenzijde van de ruiten is uitgelegd en/of gedemonstreerd aan de eindgebruiker.
- De handleiding is overhandigd aan de eindgebruiker en wordt bij het toestel bewaard.

## 7. Oplevering

- ⚠ - Zorg dat er tijdens de onderhoudswerkzaamheden geen spanning op het toestel staat.
- Zorg dat het toestel is afgekoeld tot kamertemperatuur en spanningsvrij is gemaakt voordat er met het onderhoud begonnen wordt.
- Alleen de originele parkers, bouten en andere bevestigingsmiddelen mogen worden gebruikt omdat deze zorgen voor aarding van het toestel.
- Reinig een ruit alleen, als deze op kamertemperatuur is.
- Lever het toestel niet op als een ruit gebroken en/of gescheurd is. Vervang de ruit.
- Er dient altijd een eindcontrole uitgevoerd te worden voor het oplevermoment.
- ⚠ - Voorkom het beschadigen van de ruit(en).
- Zorg ervoor dat de elektronica niet beschadigd door statische elektriciteit.
- Inspecteer de spanning op het 3D Screen.
- Inspecteer of de projectorspiegel en de lens van de projector schoon en stofvrij zijn.
- Reinig (indien nodig) de ruit(en).

### 7.1 Projector & Projectorspiegel

Voor een optimaal vlambeeld op het 3D Screen is een schone en vlekvrije projectorspiegel en lens van de projector essentieel. Volg hiervoor de onderstaande aanwijzingen:

- Neem de projector en projectorspiegel af met een schone en droge doek.
- Gebruik voor het reinigen van de lens van de projector een schone microvezeldoek. Neem een klein stukje van het doek en vouw deze plat op. Wrijf zachtjes met een draaiende beweging van het midden van de lens naar buiten toe.

Let bij het in gebruik nemen van de projector op de onderstaande punten:

- Verwijder bij het eerste gebruik de lensdop van de projector.
- Stel indien nodig de projectie scherp op het 3D Screen door het verstellen van de focusing op de projector.

### 7.2 Verwarmingselement

- ⚠ Raak de ventilator niet aan met harde delen, hierdoor kan onbalans ontstaan.
- ⚠ Bij het eerste gebruik van het verwarmingselement kan er geur- en rookontwikkeling ontstaan. Ventileer de ruimte goed en voorkom dat de dampen ingeademd worden.
- Schakel bij het in gebruik nemen het verwarmingselement op de hoogste stand en laat deze gedurende 20 minuten verwarmen.

### 7.3 Onderdelen

Onderdelen die vervangen moeten worden, zijn verkrijgbaar bij de leverancier.

## 8. Onderhoud

Voor het goed uitvoeren van het onderhoud, moet een gedeelte van de onderdelen uit het toestel gedemonteerd worden. Dit dient met grote zorgvuldigheid te gebeuren om beschadigingen te voorkomen aan elektrische- en mechanische componenten evenals zichtdelen van het toestel.

Aangeraden wordt het toestel eenmaal per jaar door een vakbekwame installateur te laten controleren, te laten reinigen en eventueel te laten repareren. In ieder geval dient de goede en veilige werking van het toestel vastgesteld te worden. Bij de jaarlijkse controle moet onder andere gelet worden op de volgende punten:

- Stofvorming in het toestel, op de projector en projectoerlens en de projectorspiegel.
  - Stofvorming in het verwarmingselement.
  - Kwaliteit van de aardverbinding.
  - De spanning op het 3D Screen.
- Reinig bij onderhoud de luchtinlaat en de convectieopening met een stofzuiger en een zachte kwast.
  - ⚠ Raak de ventilator niet aan met harde delen, hierdoor kan onbalans ontstaan.
  - ⚠ Maak het toestel volledig spanningsloos door het verwijderen van de stekker uit het stopcontact voordat begonnen wordt met het reinigen van het verwarmingselement.

## 9. Storingen

Raadpleeg bij slecht functioneren van het toestel het onderstaande overzicht met storingen.

Staat uw storing er niet tussen? Neem dan de stekker uit het stopcontact en zoek contact met uw dealer.

### Toestel gaat niet aan.

- Controleer de stekker aansluiting.  
*Monteer de stekker op de juiste manier.*
- Controleer de spanning in de meterkast.  
*Zorg dat er spanning op komt.*
- Controleer afstandbediening (batterijen) (zie H4 gebruikershandleiding).  
*Plaats indien nodig nieuwe batterijen.*
- Controleer het IR oog links voorin het toestel (zie afb. 5.10.3).  
*Contact dealer voor het juist positioneren van het oog.*

### Gloeiverlichting gaat aan maar geen projectie.

- Controleer HDMI aansluiting aan de achterzijde van de projector.  
*Plaats de aansluiting op de juiste manier.*
- Controleer de haakse voedingaansluiting van de projector.  
*Plaats de aansluiting op de juiste manier.*
- Controleer of de lens van de projector licht uitstraalt.  
*Haal de beschermkap van de lens.*
- Controleer de HDMI aansluiting op de aansturing.  
*Plaats de HDMI kabel op de juiste manier.*
- Controleer de adaptervoedingaansluiting van de projector in het toestel.  
*Plaats de stekker op de juiste manier in de adapter.*

### Toestel reageert nergens op.

- Controleer de hoofdschakelaar.
- Controleer batterijen van de afstandbediening (zie H4 gebruikershandleiding).  
*Plaats nieuwe batterijen.*
- Controleer spanning op het stopcontact en de stoppen in de meterkast.  
*Zorg dat er spanning op komt.*

### Beeld blijft hangen en/of hapert.

- Schakel toestel uit door middel van de schakelaar rechts bovenin het toestel en wacht 20 seconden met opnieuw inschakelen.

### Onduidelijk of vaag beeld.

- Controleer of de projectie is scherp gesteld op het 3D Screen.  
*Stel scherp door middel van de focusing op de projector.*
- Controleer het 3D Screen op plooiën en/of beschadiging.  
*Verwijder de plooiën of vervang het 3D Screen.*
- Controleer de positie van de stammen en hun uitlijning met de projectie.  
*Verplaats de stammen voor een goede uitlijning van de projectie op de stammen.*

### Toestel gaat wel aan, maar verwarming schakelt niet in.

- Laat de aansluitingen van de verwarmingsunit controleren door een erkend elektrische installateur.
- Vervang verwarmingsunit.

### Verwarmingsunit maakt geluid.

- Controleer of alle schroefverbindingen vast zitten.  
*Zet vast indien nodig.*
- Controleer de waaier op stofopbouw.  
*Wanneer aanwezig maak deze schoon door middel van een zachte kwast en stofzuiger.*
- Vervang verwarmingsunit.

### LED verlichting bodem werkt niet.

- Controleer aansluitingen op de printplaat.  
*Zet vast indien nodig.*
- Vervang LED units.



