

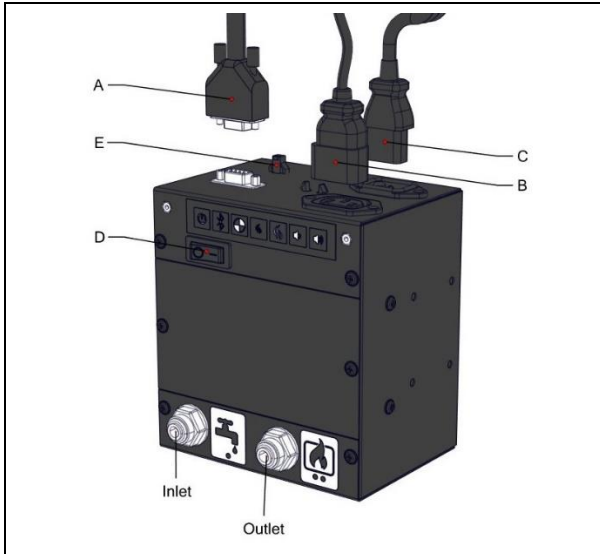
**Installatievoorschrift**  
**e-MatriX mood 800/500 I,II,III**  
**e-MatriX mood 800/650 I,II,III**  
**NL**



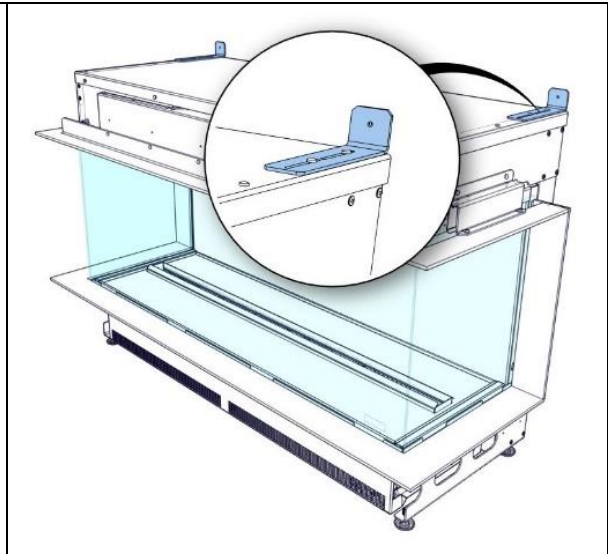
40012135-2208

 **faber**

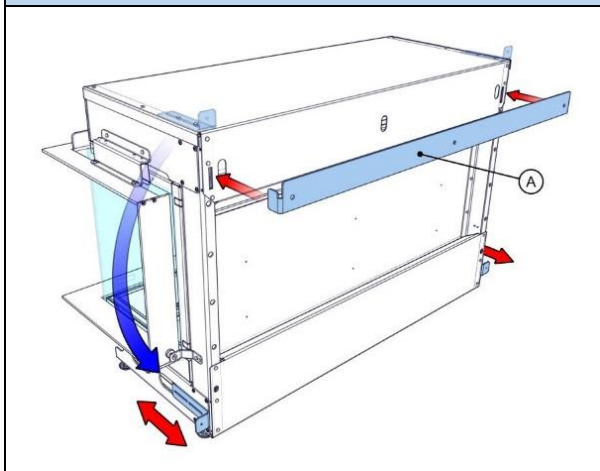




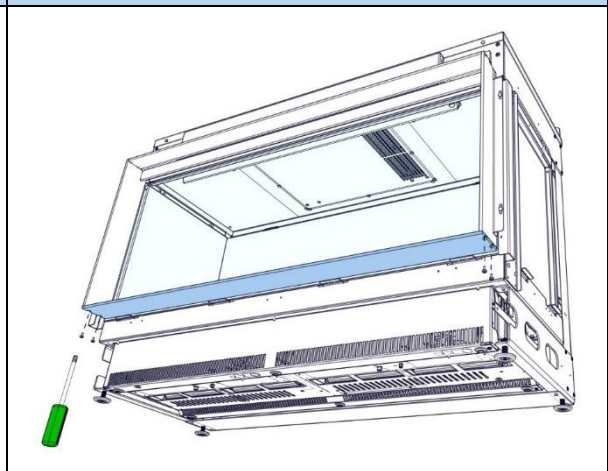
1.0



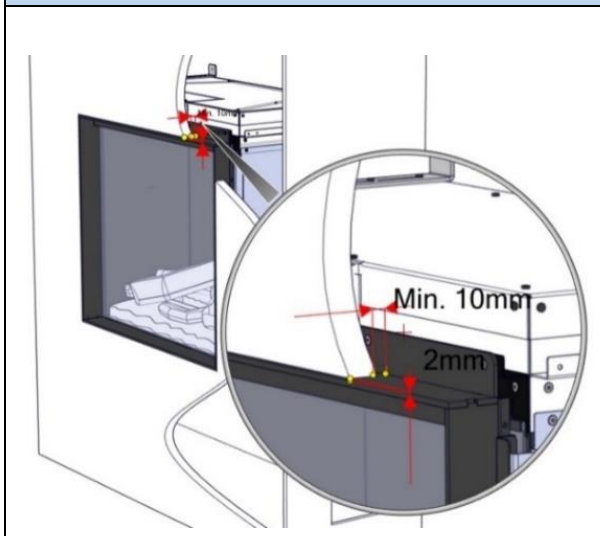
1.1



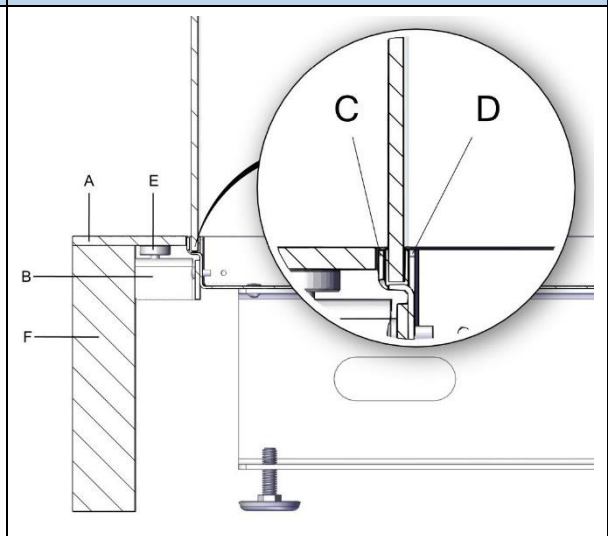
1.2



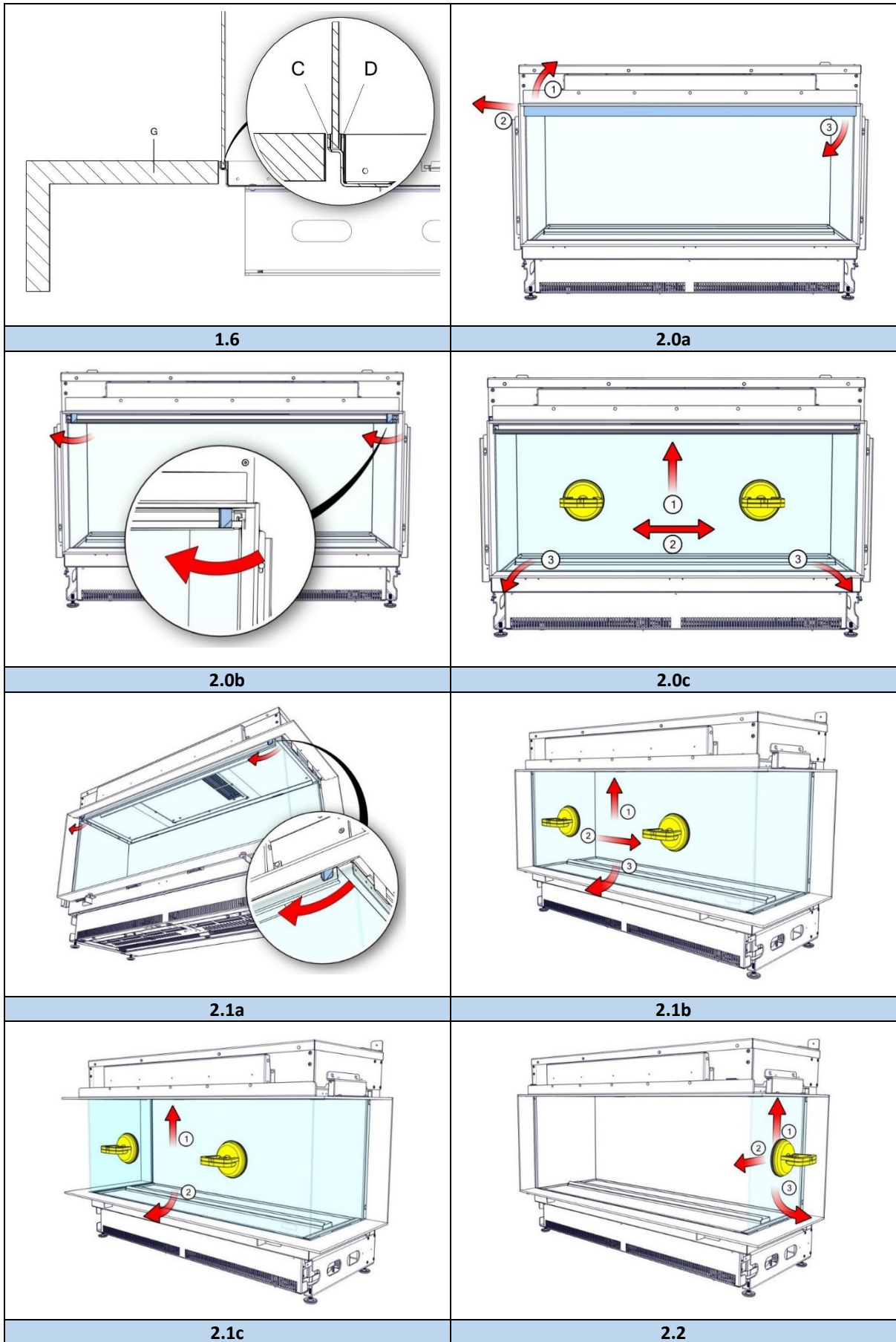
1.3



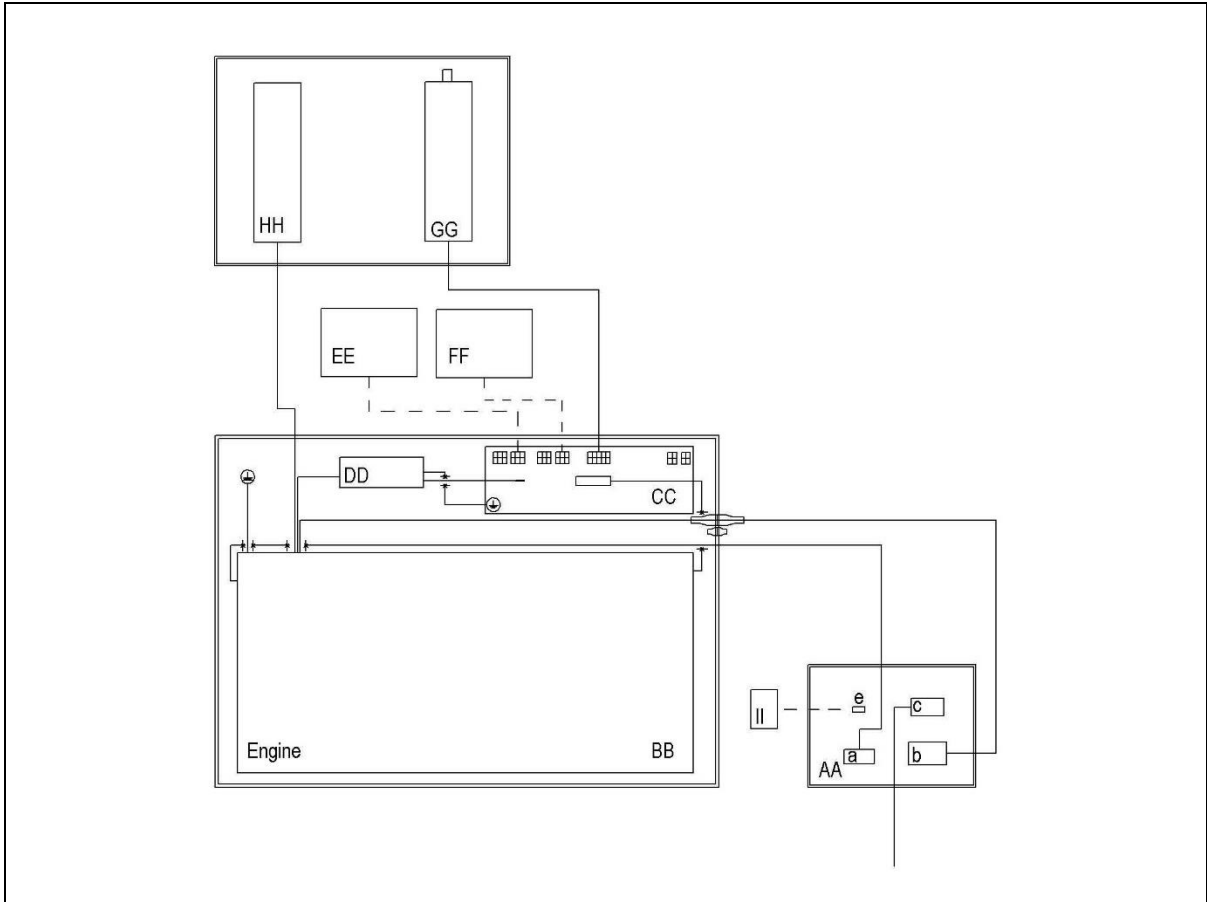
1.4



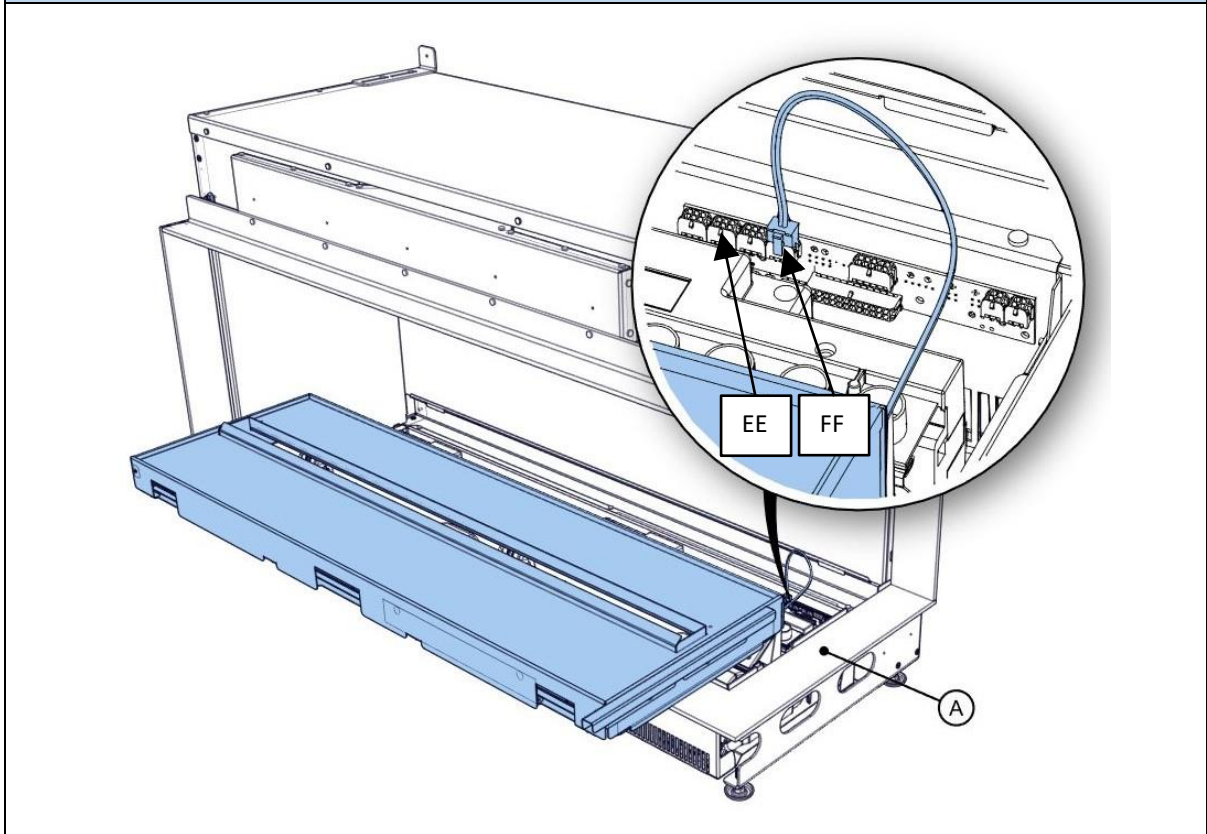
1.5







3.0



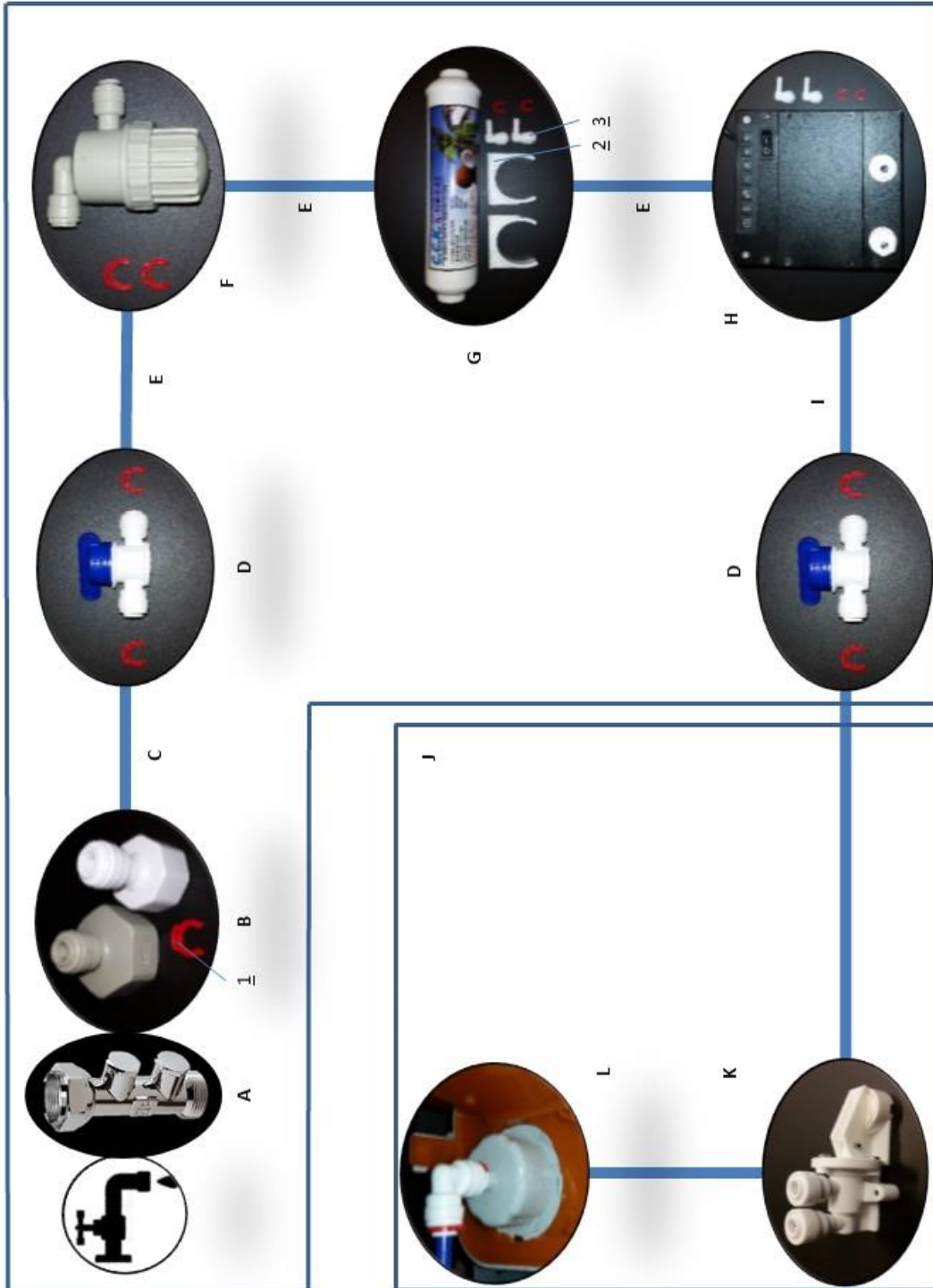
4.0





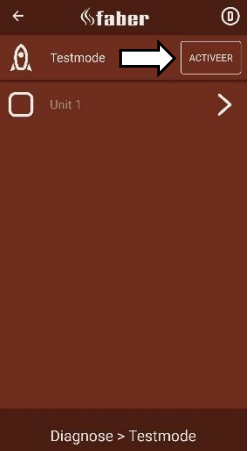




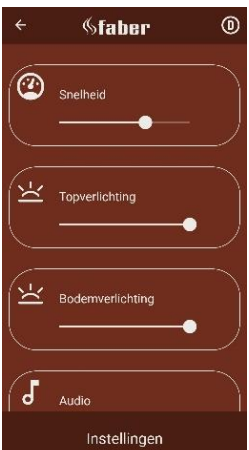
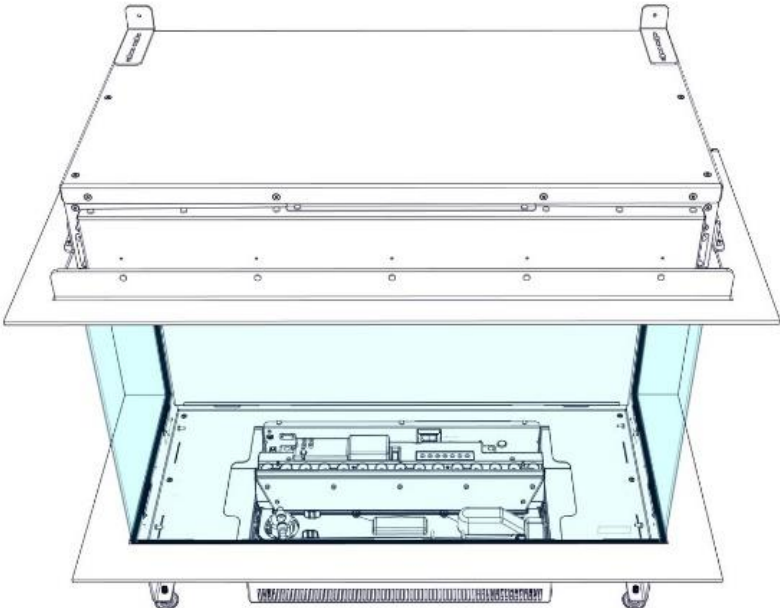
A = EA terugslagklep  
 B = ½ of ¾" connector  
 C = ¼" 1m buis  
 D = Kogelkraan  
 E = Te snijden van een ¼ buislengte (1m)

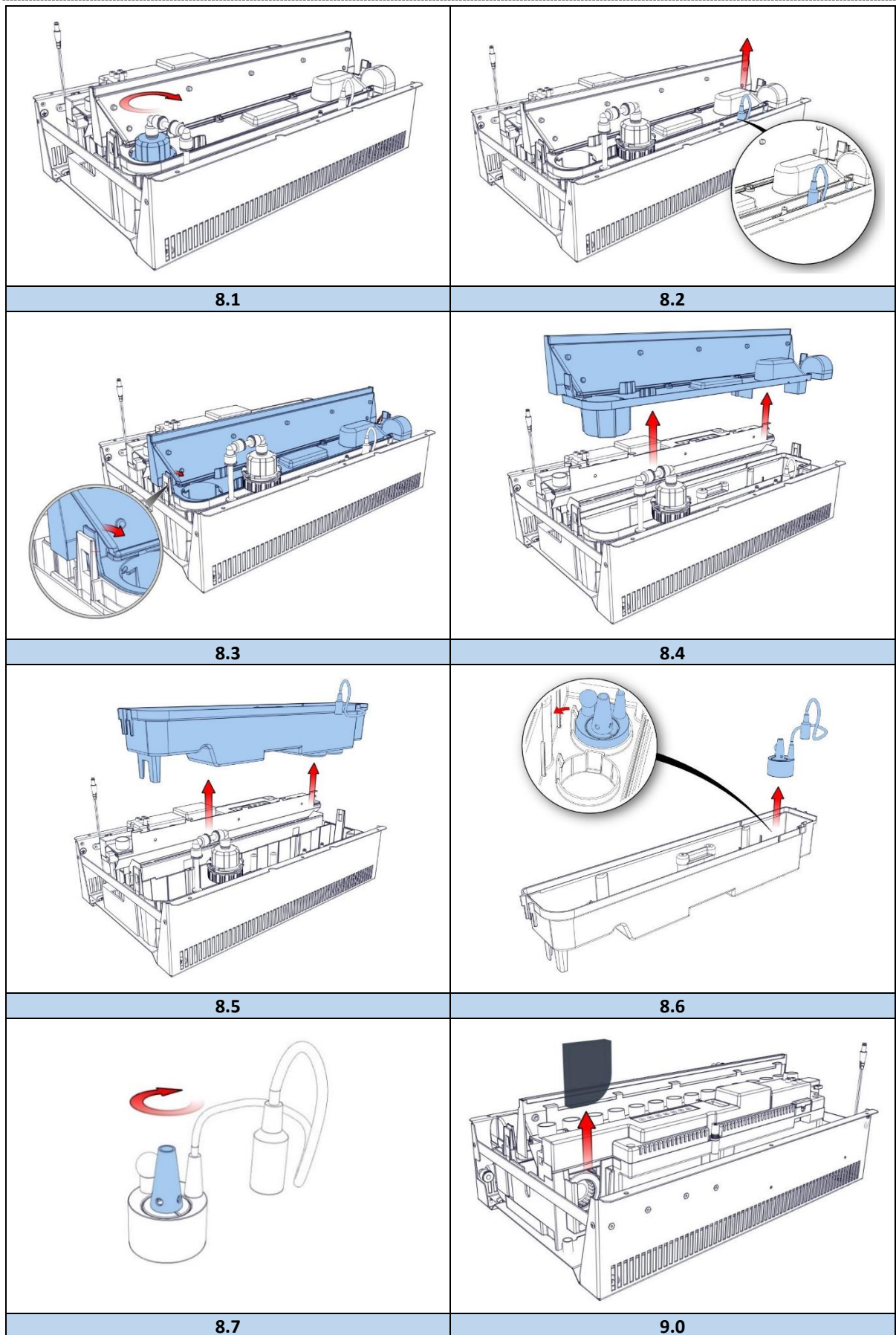
F = Groffilter  
 G = Fijnfilter  
 H = Control box  
 I = ¼" 1,5m buis  
 J = Engine e-Matrix mood

1 = Veiligheidsclip (11x)  
 2 = Beugels (2x) fijnfilter  
 3 = Knie koppeling (4x)



5.0

			
<b>6.0</b>	<b>6.1</b>	<b>6.2</b>	<b>6.3</b>
			
<b>7.0</b>	<b>7.1</b>	<b>7.2</b>	<b>7.3</b>
			
<b>8.0</b>			







## 1 Geachte gebruiker

Gefeliciteerd met de aanschaf van uw Faber product! Een kwaliteitsproduct waar u vele jaren de warmte en sfeer van zult ervaren. We adviseren u om voor ingebruikname van de haard de gebruiksaanwijzing aandachtig door te lezen. Mocht er zich ondanks de zorgvuldige eindcontroles een storing voordoen, dan kunt u te allen tijde contact opnemen met uw dealer of Glen Dimplex Benelux B.V.

**Om aanspraak te maken op de garantie is het van belang dat u de haard registreert.**

### ➤ Let op!

De gegevens van uw haard vindt u in de gebruikershandleiding.

U kunt uw haard registreren op:

[www.faberfires.com](http://www.faberfires.com)

Glen Dimplex Benelux B.V.

Adres: Saturnus 8  
NL-8448 CC  
Heerenveen

Tel: +31 (0)513 656 500

Email: [contact@faberfires.com](mailto:contact@faberfires.com)

Info: [www.faberfires.com](http://www.faberfires.com)

### 1.1 Inleiding

De installatie van het toestel dient door een professionele vakman te worden uitgevoerd volgens de elektrische en watervoorschriften. Lees deze installatievoorschrift zorgvuldig.

Daar waar het installatievoorschrift niet duidelijk is dient men nationale/lokale regelgeving te volgen.

### 1.2 Controleer

- Controleer de haard op transportschade en meld de eventuele schade onmiddellijk aan uw leverancier.
- Controleer of alle onderdelen, zoals hieronder gemeld, aanwezig zijn:
  - Control box;
  - Afstandsbediening (incl. batterijen);
  - Decoratiemateriaal;
  - Zuignappen (2x);
  - Bedieningsluikje;
  - Reserve transducers (2x) en spuns.

### 1.3 CE verklaring

Hierbij verklaren wij dat het door Glen Dimplex Benelux B.V. uitgebrachte Faber verwarmingstoestel door zijn ontwerp en bouwwijze voldoet aan de Europese veiligheidsstandaard EN60335-2-30 en de Europese standaard voor Elektromagnetische compatibiliteit (EMC) EN55014, EN60555-2 en EN60555-3. Deze voorschriften hebben betrekking op de essentiële eisen van de EEC-richtlijnen 2014/35/EU en 2014/30/EU.

Product: electric fire Opti-myst.

Model: e-Matrix mood 800/500 I,II,III

e-Matrix mood 800/650 I,II,III

Deze verklaring verliest haar geldigheid als zonder schriftelijke toestemming van Glen Dimplex Benelux B.V. wijzigingen aan het toestel worden aangebracht.

## 2 Veiligheidsaanwijzingen

- Gebruik het toestel niet buitenshuis.
- Gebruik het toestel niet in de omgeving van een bad, douche of zwembad.
- Het toestel dient volgens deze installatievoorschrift geïnstalleerd te worden.

## 3 Installatie-eisen

### 3.1 Wateraansluiting

- Plaats een waterkraan met – ½” of ¾” buitendraad op een toegankelijke plek.
- Installeer een EA-terugslagklep, deze is niet inbegrepen bij het toestel.
- Het toestel is geschikt voor een waterdruk tussen 0,5 en 8 Bar.

### 3.2 Elektrische aansluiting

Elektrische aansluiting -230VAC / 50Hz geaard en geplaatst op een toegankelijke locatie.

## 4 Voorbereiding en Installatie-instructies

### 4.1 Voorbereiding van de haard

- Zorg ervoor dat alle verpakkingsmaterialen zijn verwijderd.
- Verwijder de verpakte delen.
- Verwijder het frontglas, zie hoofdstuk 5.



## 4.2 Plaatsing van de haard

### ➤ Let op!

- Het toestel kan met de rug tegen de muur worden geïnstalleerd.
- Het is verplicht om het toestel in een ombouw te plaatsen.
- Voor een goede werking dient de haard waterpas te worden geplaatst.

### Staand op de vloer

Plaats de haard op de juiste positie en schroef deze vast aan de wand, zie fig. 1.1.

### Hangend aan de muur (fig. 1.2)

Het toestel kan hangend aan de muur bevestigd worden m.b.v. de optionele muurbeugel "A". (Zie ook de maattekening in hoofdstuk 10.6). Demonteer de hoekbeugels (bovenop de haard) en monteer ze aan beide zijanten. Ze kunnen nu als afstandhouder gebruikt worden om het toestel verticaal waterpas te stellen.

## 4.3 Installatie en afwerking

Zie fig. 1.5 en fig. 1.6.

- A = afdekstrip
- B = inbouwsteun
- C = glassteun
- D = bovenkant glassponning
- E = magneet (verstelbaar)
- F = boezem
- G = plateau

### Met afdekstrip (fig. 1.5)

#### e-Matrix I:

Bouw de ombouw tegen de afdekstrip A en inbouwsteun B.

#### e-Matrix II en III:

- Bouw de ombouw (inclusief afdekstrip) niet hoger dan punt D!
- Draai de magneten 6mm lager dan punt D.

### Zonder afdekstrip (fig. 1.6)

### ➤ Let op!

Bij de e-Matrix 800/500-650 I is de afdekstrip gefixeerd met schroeven. Verwijder deze eerst, zie fig. 1.3.

Verwijder inbouwsteun B rondom (zie fig. 1.5) en bouw de ombouw tegen glassteun C.

## 4.4 Control box (zie fig. 1.0)

### ➤ Let op!

Bevestig de control box op een toegankelijke plek achter het bedieningsluikje, zie maattekeningen in hoofdstuk 10.5 en 10.7.

Aansluiting van de control box aan de e-Matrix, zie fig. 1.0:

- A = besturingskabel, 9 polig
- B = netsnoer (stroomvoorziening control box)
- C = verlengkabel (stroomvoorziening control box naar Engine)
- D = hoofdschakelaar aan/uit
- E = externe waterpompaansluiting

### Elektrisch aansluiten

### ➤ Let op!

Sluit alle stekkers aan volgens het schema, zie fig. 3.0.

- AA = control box
- BB = Engine
- CC = printplaat
- DD = adapter LED
- EE = topverlichting (optioneel)
- FF = bodemverlichting (optioneel)
- GG = ventilator afzuiging
- HH = ventilator verwarming
- II = externe waterpomp (optioneel)

- Leid de besturingskabel A, vanuit de Engine naar de Control box en sluit deze aan, zie fig. 1.0-A.
- Gebruik de bijgeleverde verlengkabel B om de Control box aan te sluiten aan de Engine, zie fig. 1.0-B.  
(Max. kabellengte vanuit het midden van de haard naar links is 1,5m.  
Max. kabellengte vanuit het midden van de haard naar rechts is 1,0m).
- Sluit het meegeleverde netsnoer C aan op de control box, zie fig. 1.0-C.

Indien gewenst is er een 2m verlengset te verkrijgen (De bestaande kabels worden verlengd met 2m), artikelnummer 20901578.



## Water aansluiten

### ➤ Let op!

Sluit alle onderdelen aan volgens het stromingsschema, zie fig. 5.0.

Plaats de waterfilters, volgens de juiste stromingsrichting, op een toegankelijke locatie. Er staat een "stromingsrichting" markering op beide filters.

## Wateraanvoer

Koppel de wateraanvoerleiding aan de (inlet) wateraansluiting van de control box (zie maattekening 10.5).

## Watertoevoer naar Engine

Koppel de blauwe flexibele toevoerleiding, die uit de zijkant steekt van de haard, aan de (outlet) wateraansluiting op de control box (zie maattekening 10.5).

## Monteren van de flexibele leiding

Druk de blauwe flexibele leidingen 15mm in een koppelstuk. Bij het juist monteren voel je weerstand waar je doorheen moet drukken. Controleer de verbinding door aan de leiding te trekken. Borg de verbinding met de meegeleverde rode/of blauwe veiligheidsclipsen.

### ➤ Let op!

Alleen met veiligheidsclipsen gemonteerd is een waterdichte verbinding gegarandeerd.

## Demonteren van de flexibele leiding

Verwijder de rode of blauwe veiligheidsclip. Druk de leiding naar binnen, houd de flens tegen en trek de leiding uit de koppeling.

Dit toestel is uitgevoerd met de volgende overloopbeveiligingen:

- Elektromechanische klep in de control box welke gestuurd wordt door een overloopsensor in het waterreservoir.
- Absorptieklep in de Engine die in werking treedt wanneer er onverhoopt water uit het reservoir stroomt. Zie fig. 5.0-K.

## 4.5 LED verlichting (optioneel)

### Bodemverlichting

De bodemverlichting, welke zich in de bodemplaat bevindt, is in- en uit te schakelen met zowel de afstandsbediening als de App. (Zie gebruikershandleiding). Zie fig. 3.0-FF en 4.0 voor de positie van de aansluiting van de bodemverlichting.

### Topverlichting

De topverlichting is in- en uit te schakelen met zowel de afstandsbediening als de App. (Zie gebruikershandleiding). Zie fig. 3.0-EE en 4.0 voor de positie van de aansluiting van de topverlichting.

### Uitnemen v/d bodemplaat met LED-verlichting

#### ➤ Let op!

Om beschadigingen/krassen te voorkomen is het sterk aan te bevelen de sierlijsten te beschermen. Zie fig. 4.0-A. Mochten er toch krassen ontstaan is dit alleen met spuitverf te repareren. Bestelnummer: 09000026.

- Verwijder de decoratie-set;
- Til de bodemplaat in het midden op en laat het voorzichtig voorop de haard rusten. Zie fig. 4.0.
- Haal de stekerverbinding los, druk hiervoor de borgklem van de stekker in. Verwijder nu de bodemplaat.

### Plaatsen LED bodemverlichting

- Til de bodemplaat in het midden op en laat het voorzichtig voorop de haard rusten. Zie fig. 4.0.
- Steek de stekker in juiste connector van het aansluitblok (zie fig. 3.0-FF en 4.0), plaats voorzichtig de bodemplaat. (Controleer dat de kabel niet in de uitstroom (vuur) opening van de Engine blokkeert).

## 4.6 Testmodus

Doe een functioneringstest (zie hoofdstuk 7) en controleer alle wateraansluitingen op lekkage, alvorens de decoratie-set en het frontglas te plaatsen.

### Functioneringstest via de ITC-V2 app

(Alleen mogelijk in dealer setting).

Zorg ervoor dat de ITC-V2 app verbonden is met de haard.

Navigeer naar *Menu* -> *Diagnose* -> *Testmode* en druk op "Activeer". Zie fig. 6.0 t/m 6.3.

De engine kan getest worden op functioneren.

Ook in de normale startprocedure worden door een zelftest alle componenten gecontroleerd. Eventuele foutmeldingen worden in de App weergegeven.



Klik op het “uitroepteken” symbool linksboven in het scherm voor aanvullende informatie over de melding.

#### 4.7 Constructie van de ombouw

- De constructie mag niet op het toestel rusten.
- Houd rekening met de dikte van een eventuele afwerklaag!
- Houdt een afstand van minimaal 10mm tussen het inbouwframe en de ombouw wanneer er brandbare materialen worden gebruikt, zie fig. 1.4.
- Houd rondom minimaal 2mm speling aan i.v.m. het uitzetten van de haard, zie fig. 1.4.

#### Ventilatie

- De e-Matrix heeft een minimale ruimte nodig van 50mm boven het toestel.
- De e-Matrix heeft een minimale ventilatie nodig van 210cm<sup>2</sup> onder het toestel.

### 5 Glas uitnemen

#### 5.1 Frontglas

##### e-Matrix I:

- Verwijder de afdeklijst, zie fig. 2.0a.
- Draai beide glasklemmen met de klok mee, zie fig. 2.0b.
- Plaats de zuignappen en verwijder het frontglas, zie fig. 2.0c.

Het terugplaatsen van het glas gaat in omgekeerde volgorde.

##### e-Matrix II en e-Matrix III:

- Draai beide glasklemmen met de klok mee, zie fig. 2.1a.
- Plaats de zuignappen en verwijder het frontglas, zie fig. 2.1b of 2.1c.

Het terugplaatsen van het glas gaat in omgekeerde volgorde.

#### 5.2 Zijglas

Voor het reinigen van het zijglas is het niet nodig deze te verwijderen.

- Verwijder het frontglas, zie hoofdstuk 5.1.
- Plaats een zuignap en verwijder het zijglas, zie fig. 2.2.

Het terugplaatsen van het glas gaat in omgekeerde volgorde.

### 6 Plaatsen decoratie-materiaal

#### ➤ Let op!

Om het juiste gloei-effect te krijgen, moet de (optionele) bodemverlichting worden ingeschakeld op 100% intensiteit.

Zorg ervoor dat de ITC-V2 app verbonden is met de haard. Zie fig. 7.0.

- Schakel het gloei-effect in op het start scherm van de ITC-V2 APP. Zie fig. 7.1.
- Klik op het vlamsymbool in de cirkel zie fig. 7.1.
- Klik op instellingen, zie fig. 7.2.
- Zet de bodemverlichtingsintensiteit op maximaal, zie fig. 7.3.

#### 6.1 Houtset

Zie de meegeleverde decoratie-instructiekaart of Hoofdstuk 11:

#### ➤ Let op!

Het plaatsen van de stammen is een secure werk, dit bepaald de vlamverdeling. Laat geen decoratie-materiaal in de uitstroom (vuur) opening vallen. De uitstroom openingen mogen niet geheel bedekt worden.

- Verdeel de mini-chips over de bodem.
- Plaats de houtstammen.
- Breng het asmateriaal aan.

#### Fine tuning van het gloeibed

Door de decoratie chips dicht op elkaar te leggen creëer je een echt gloeibed.

#### 6.2 Pebbles/Acrylic ice

Verdeel een gelijkmatige hoeveelheid Pebbles of Acrylic ice op de bodemplaat.

### 7 Functioneringstest

- Zie “Eerste keer ingebruikname van de haard” in hoofdstuk 4 van de gebruikershandleiding.
- Controleer alle aansluitingen op waterlekage.
- Controleer de werking van de afzuigventilator.
- Controleer de werking van de verwarmingsventilator.
- Controleer de werking van de afstandsbediening op de gewenste afstand (max. 8m).
- Controleer de werking van de ITC-V2 App.





- Plaats de decoratie-set, zie hoofdstuk 6.
- Plaats het frontglas, zie hoofdstuk 5.1.
- Doe een laatste functionele test.

## 8 Onderhoud

### 8.1 Onderhoudsfrequentie

- Reinigen waterreservoir, luchtfilter en het vervangen van de transducer.  
Professioneel gebruik:
  - Elke drie maanden.Huishoudelijk gebruik:
  - Elk jaar.
- Reinigen groffilter en vervangen fijnfilter.  
Professioneel gebruik:
  - Elk jaar.Huishoudelijk gebruik:
  - Elke twee jaar.

#### ➤ Let op!

De onderhoudsfrequentie is afhankelijk van de waterkwaliteit en/of gebruiksduur en kunnen daardoor afwijken van bovengenoemde.

#### Reinigen waterreservoir

#### ➤ Let op!

- Zet de hoofdschakelaar van de Control box in de "UIT" (0) stand, zie fig. 1.0-D en haal de stekker uit het stopcontact.
  - Gebruik nooit agressieve schoonmaakmiddelen.
- 1 Verwijder het frontglas, zie hoofdstuk 5.1;
  - 2 Verwijder de decoratie-set, zie hoofdstuk 6;
  - 3 Til de bodemplaat in het midden op en laat het voorzichtig voorop de haard rusten. Zie fig. 4.0.
  - 4 Haal de stekerverbinding los, druk hiervoor de borgklem van de stekker in. Verwijder de bodemplaat om volledig toegang te krijgen tot de engine, zie fig. 8.0;
  - 5 Verwijder de vuldop door deze met de klok mee te draaien. Zie fig. 8.1;
  - 6 Koppel de transducercabel los, zie fig. 8.2;
  - 7 Maak de clip aan beide kanten los en verwijder het mondstuk. Zie fig. 8.3 en 8.4;
  - 8 Til het waterreservoir voorzichtig op, zonder water te morsen en leeg het waterreservoir. Zie fig. 8.5;
  - 9 De transducer bevindt zich in het waterreservoir, bevestigd met een plastic clip. Duw de clip voorzichtig naar achteren en verwijder de transducer. Zie fig. 8.6;

- 10 Gebruik een klein beetje afwasmiddel en een zachte borstel om het waterreservoir te reinigen. Reinig hiermee ook de transducer, inclusief het schijfje onder de conus. De conus kan met de klok mee losgedraaid worden. Zie fig. 8.7;
- 11 Spoel het waterreservoir en de transducer na met schoon water om de resten afwasmiddel te verwijderen;
- 12 Reinig het mondstuk (fig. 8.4) met een zachte borstel en spoel deze schoon met water.

Voor het terugplaatsen van alle onderdelen, herhaal de stappen in omgekeerde volgorde.

#### Reinigen luchtfilter

1. Haal de luchtfilter voorzichtig uit de houder, zie fig. 9.0;
2. Reinig het filter voorzichtig met water en gebruik een handdoek om het te drogen;
3. Plaats de luchtfilter terug;
4. Plaats de decoratie-set. Zie hoofdstuk 6;
5. Plaats het frontglas. Zie hoofdstuk 5.1.

#### Vervangen transducer

#### ➤ Let op!

Zet de hoofdschakelaar van de Control box in de "UIT" (0) stand, zie fig. 1.0-D en haal de stekker uit het stopcontact.

1. Volg de eerste 9 stappen in "Reinigen waterreservoir" in Hoofdstuk 8.1 om toegang te krijgen en de transducer te verwijderen;
2. Plaats de nieuw transducer en herhaal bovenstaande stappen in omgekeerde volgorde. (Let op dat de transducercabel de opening van de kegel niet blokkeert).

#### Reinigen groffilter

- 1 Sluit de waterkraan;
- 2 Draai de afsluiters dicht;
- 3 Draai het deksel los en reinig het filter.

#### Vervangen fijnfilter

- 1 Sluit de waterkraan;
- 2 Draai de afsluiters dicht;
- 3 Vervang het fijnfilter. Let op de stroomrichtingmarkering op het filter!



## 8.2 Resetten absorptieklep

Wanneer de absorptieklep (fig. 5.0-K) is geactiveerd, moet de spons worden vervangen. De absorptieklep bevindt zich rechts vooraan op de bodem van de Engine.

- 1 Verwijder de spons;
- 2 Verhelp de oorzaak van de waterlekkage en verwijder het water onderin de Engine;
- 3 Plaats de nieuwe spons en open de absorptieklep door de witte klep naar beneden te drukken.

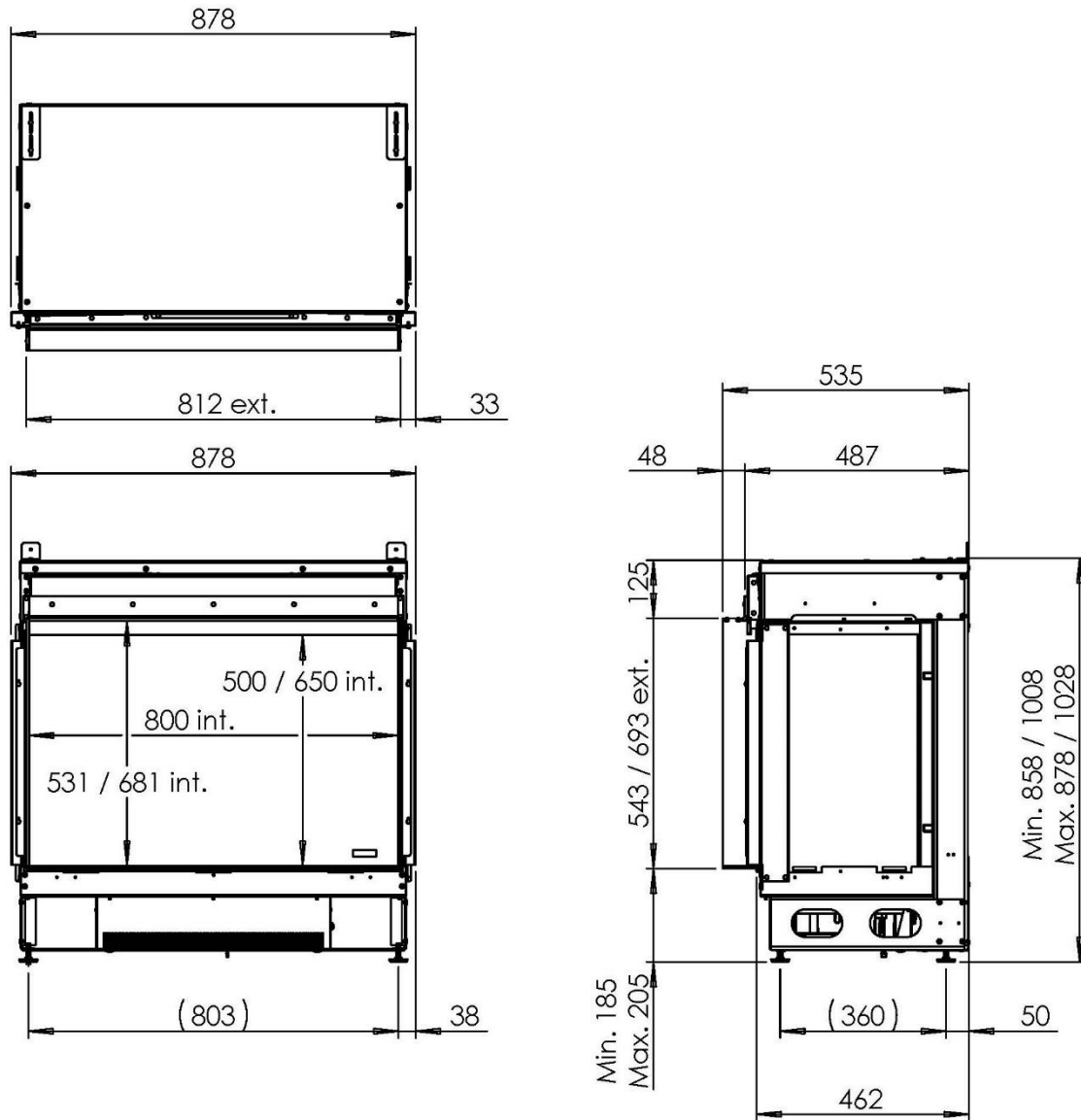
## 9 Technische gegevens

		230 V	240 V
Input waarden	Warmteafgifte max.	1955 W	2129 W
	Warmteafgifte min.	1109 W	1208 W
	Alleen vlammen	232 W	253 W
	Stand-by	21 W	23 W
	Batterijen afstandsbediening	(2x) 1,5 AA V	
	Waterverbruik	0,15 L/h	
	Waterdruk	0,5-8 Bar	
	Wateraansluiting	½ or ¾ Inch	



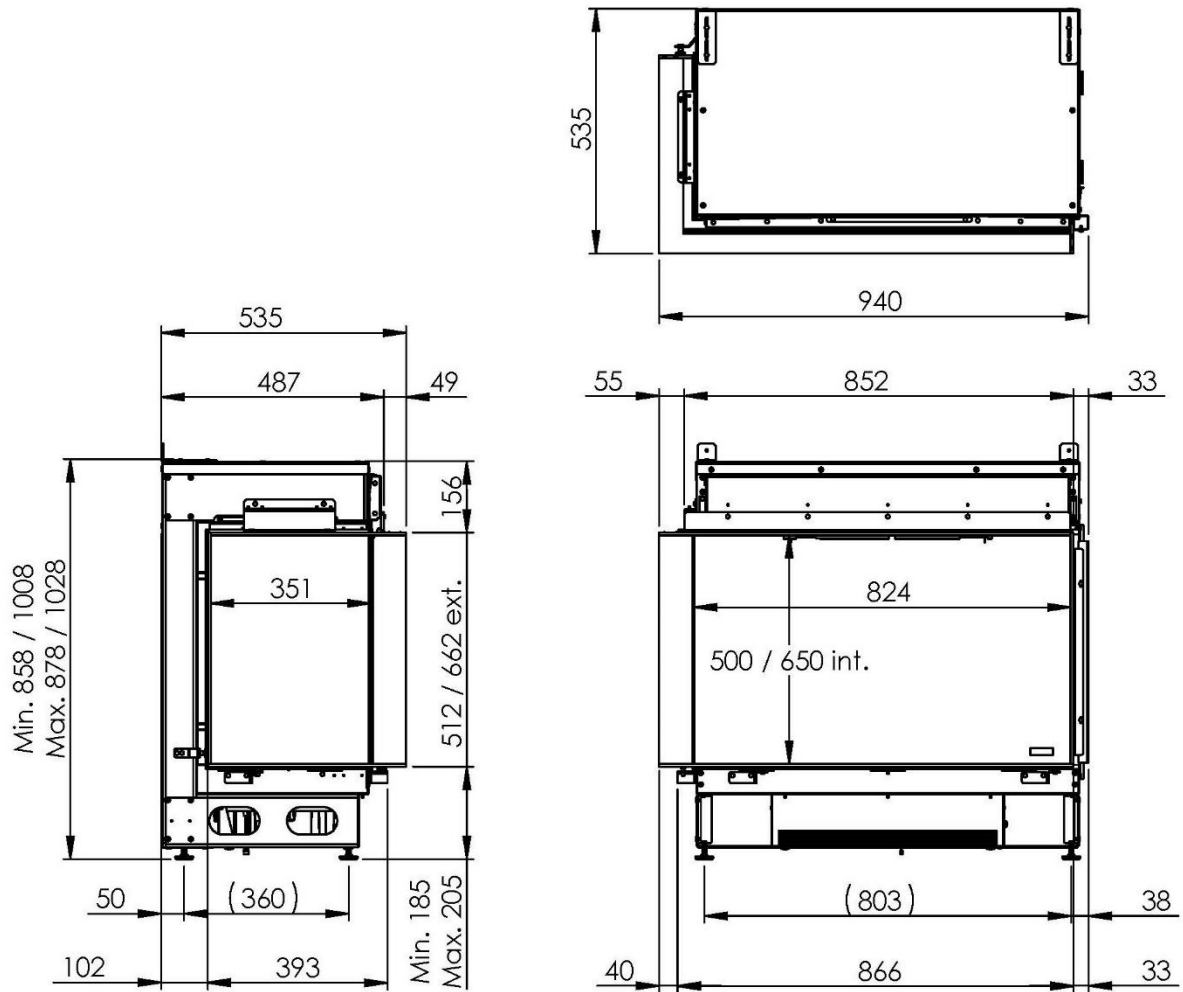
## 10 Maattekeningen

### 10.1 e-Matrix mood 800/500-I & e-Matrix mood 800/650-I





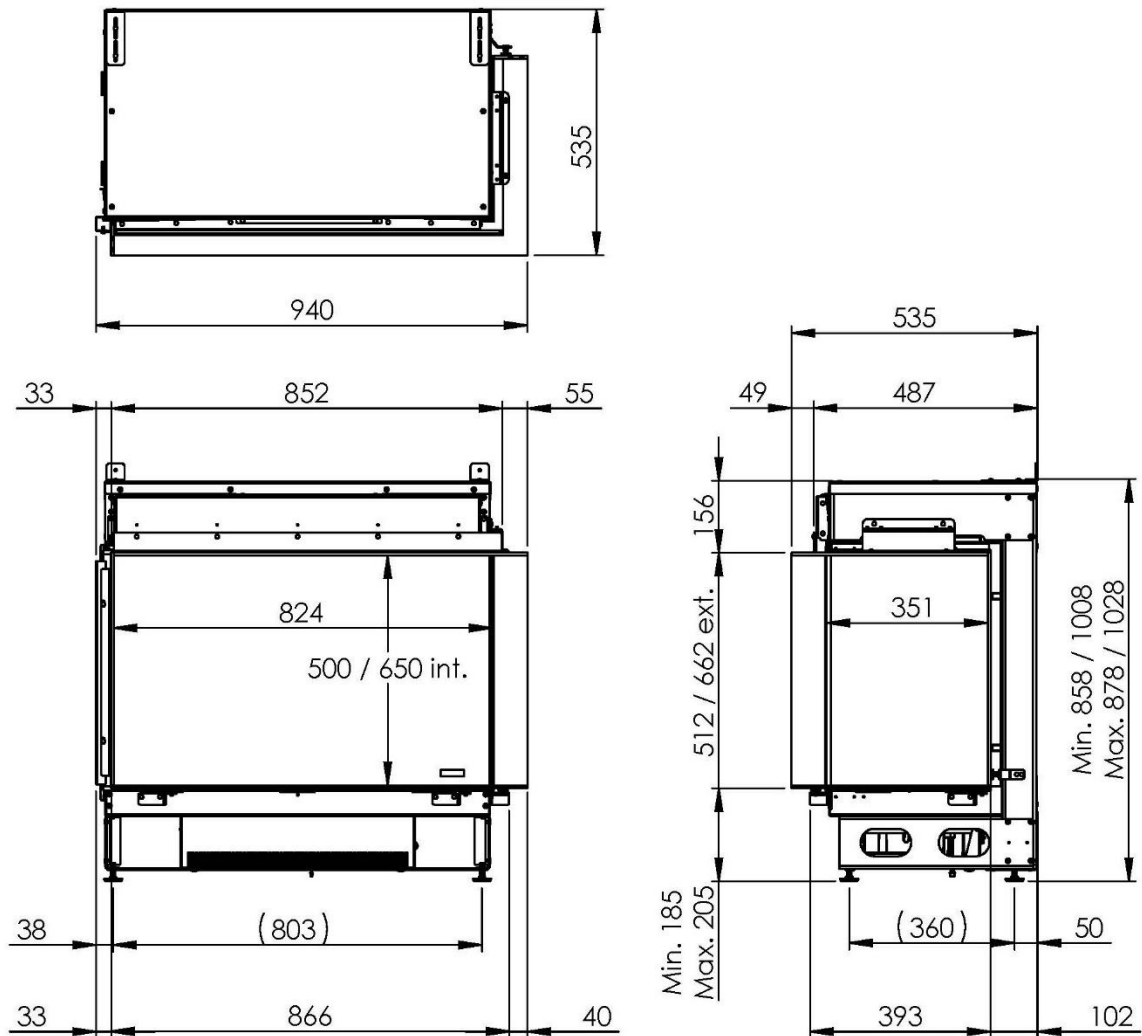
## 10.2 e-Matrix mood 800/500-III & e-Matrix mood 800/650-III





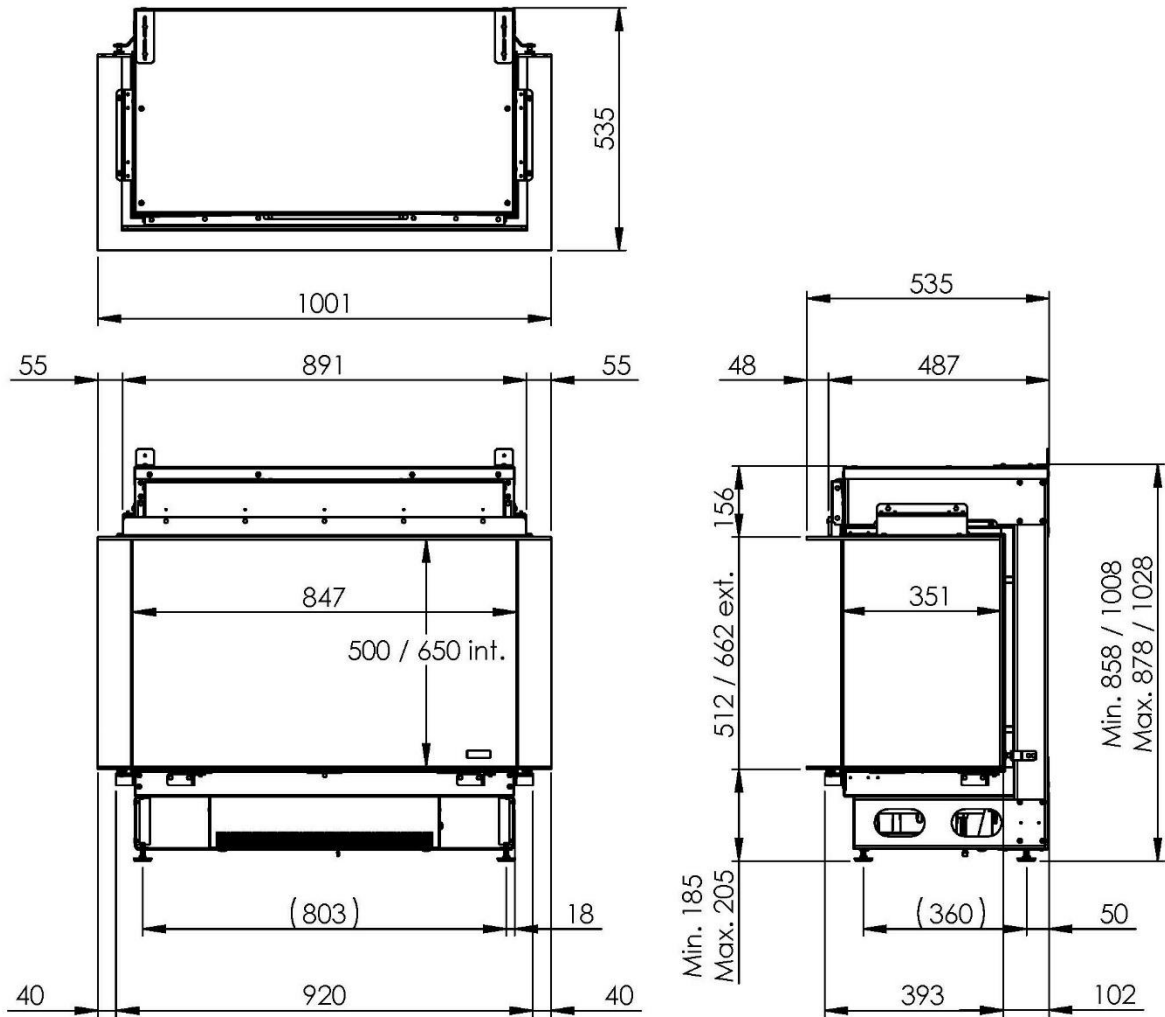


10.3 e-Matrix mood 800/500-IIR & e-Matrix mood 800/650-IIR

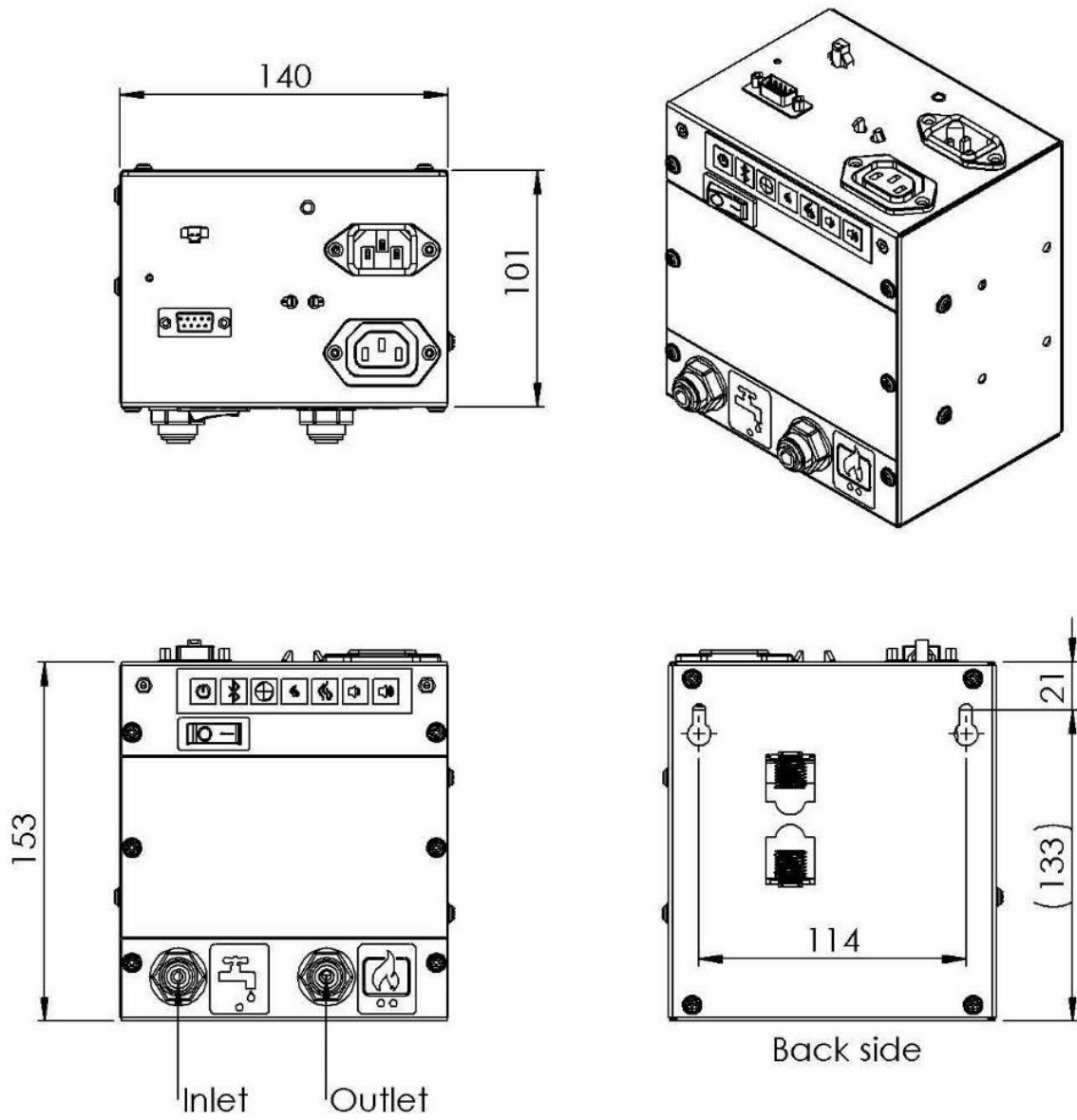




10.4 e-Matrix mood 800/500-III & e-Matrix mood 800/650-III

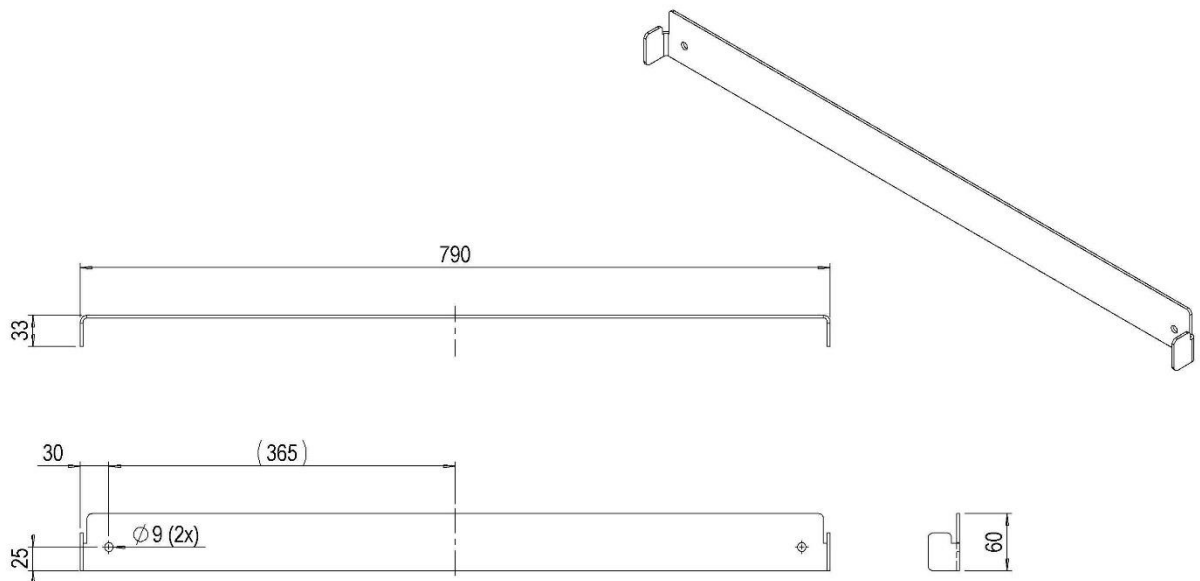


### 10.5 Control box





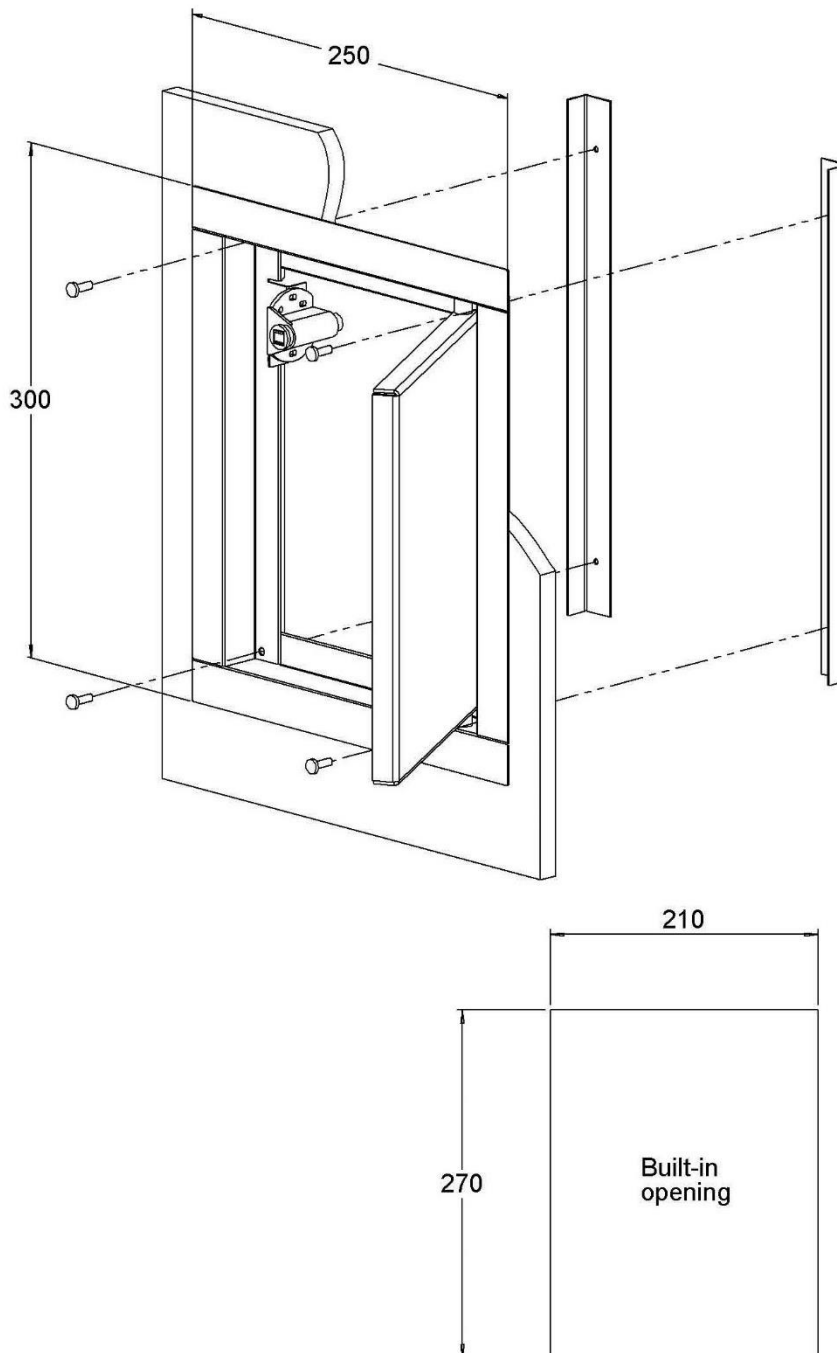
**10.6 Muurbeugel e-Matrix mood 800/500 & e-Matrix mood 800/650 (artikelnummer A9325396)**





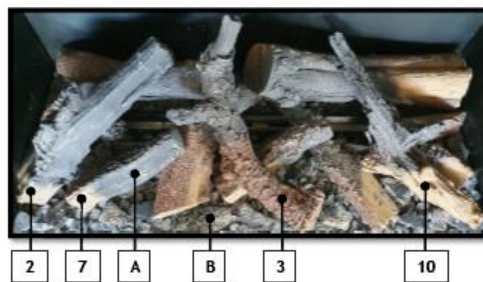
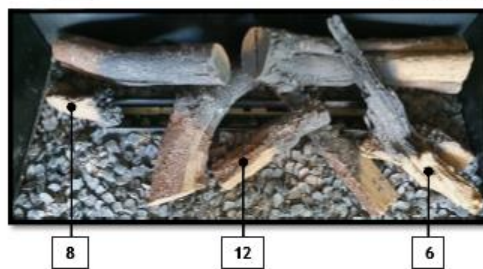
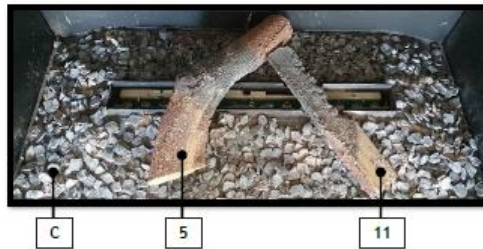


### 10.7 Bedieningsluikje (artikelnummer A9299463)



## 11 Decoratie-instructiekaart

### 11.1 e-Matrix mood 800/500 & e-Matrix mood 800/650





Pebbles



Acrylic ice





[www.faberfires.com](http://www.faberfires.com)

Saturnus 8

Postbus 219

contact@faberfires.com

NL 8448 CC Heerenveen

NL 8440 AE Heerenveen