

KALFIRE

FIREPLACES

Eone

Installatie- en gebruiksvorschrift
ELEKTRISCHE DESIGNHAARDEN



Manuel d'installation et d'utilisation
CHEMINÉE DESIGN ÉLECTRIQUE

Installations- und Betriebsanleitung
ELEKTRISCHE DESIGN KAMINE

Installation and user manual
ELECTRIC DESIGN FIREPLACES

serienummer / número de série / Serien Nummer / serial number:

Model: Kalfire E-one 100F
Kalfire E-one 100F *FR*

Version: 11 - 2021
Languages: NL/FR/DE/EN

E one



NL - Kalfire E-one 100F
installatie video



DE - Video an zur Installation
vom Kalfire E-one 100F



FR - vidéo sur l'installation du
Kalfire E-one 100F



EN - Kalfire E-one 100F
installation video

Eone

NL Installatie- en gebruikvoorschrift ELEKTRISCHE DESIGNHAARDEN	5
FR Manuel d'installation et d'utilisation CHEMINÉE DESIGN ÉLECTRIQUE	21
DE Installations- und Betriebsanleitung ELEKTRISCHE DESIGN KAMINE	37
EN Installation and user manual ELECTRIC DESIGN FIREPLACES	53



KALFIRE

FIREPLACES

Installatie- en gebruiksaanwijzing

 ELEKTRISCHE DESIGNHAARDEN

DON'T COMPROMISE.

Inhoudsopgave

Voorwoord	7
1 Inleiding	7
1.1 Controle bij ontvangst	7
1.2 CE verklaring	7
2 Algemene veiligheidsvoorschriften	7
2.1 Aanvullende algemene veiligheidsvoorschriften bij optie Atmos Heating	8
3 Garantie	8
4 Aanwezige elektrische installatie	8
5 Assembleren van de haard	8
5.1 Demontage afdekkappen	9
5.2 Montage achterschermb optie: Dual HD Flame technology	9
5.3 Kalfire E-one 100F FR: voorbereiding montage metalen designkap	10
5.4 Montage bovenscherm optie: Dual HD Flame technology	10
5.5 Montage bovenscherm optie: Single HD Flame technology	11
5.6 Haard afstellen	11
5.7 Montage design bodemplaten	12
5.8 Montage zijwanden onderzijde	12
5.9 Plaatsing houtstammenset	13
5.10 Plaatsen spiegelruit	14
5.11 Plaatsen zijwanden boven	14
5.12 Plaatsen voorruit	14
5.13 Kalfire E-one 100F FR: montage metalen designkap	15
5.14 Haard aansluiten op het stroomnetwerk	16
5.15 Bluetooth koppeling E-one remote	16
6 Plaatsing van de haard	16
6.1 Lichtinval/verlichting	16
6.2 Service-ruimte	16
6.3 Ventilatie openingen	16
6.4 Haardafwerking in combinatie met Atmos Heating	16
7 Bediening E-one, design je eigen beleving	17
7.1 E-one remote en symbolen	17
7.2 Hoofdschakelaar	18
7.3 Hotelschakelaar (optie)	18
8 Onderhoud	18
9 Probleemoplossing	19
9.1 Positie van de vlammen niet correct	19
10 Technische gegevens	19
11 Verklaring van overeenstemming	20
12 Maatschetsen	21

Voorwoord

Geachte cliënt(e),

We zijn blij dat u hebt gekozen voor Kalfire. Wij ontwikkelen en produceren haarden met het doel om mensen te verbinden, met zichzelf en met elkaar. We hopen dat dit product hier bij u thuis voor gaat zorgen.

Wij danken u voor uw vertrouwen in Kalfire en wensen u veel gezellige avonden toe met vrienden en familie.

Drs. Ing. Beijko van Melick MSc

1 Inleiding

Kalfire staat voor innovatie en kwaliteit. Daarom werkt Kalfire voortdurend aan de ontwikkeling van haar producten; wijzigingen in de levering qua vorm, techniek en uitvoering zijn daarom voorbehouden. Op basis van gegevens en afbeeldingen uit dit boekje kunnen bijgevolg geen aanspraken worden gemaakt.

Deze handleiding is auteursrechtelijk beschermd. Alle rechten blijven voorbehouden, met name het recht op het kopiëren, vertalen en verwerken.

De haard mag alleen door een erkend installateur worden ingebouwd volgens nationaal of lokaal geldende voorschriften. Lees deze installatiehandleiding goed door.

1.1 Controle bij ontvangst

Controleer bij ontvangst het volgende:

- 1) Controleer of de verpakking niet beschadigd is.
- 2) Controleer glaspanelen en schermen van het product op breuken.
- 3) Controleer of alle onderstaande onderdelen compleet zijn:
 - Haard : E-one 100F of E-one 100F *FR*
 - Decoratieset
 - Bovenscherm (Single HD Flame technology)
 - Spiegelruit
 - Frontglas
 - E-one remote control (afstandsbediening)
 - Installatie- en gebruiksvoorschrift
 - Achterscherm (optie: Dual HD Flame technology)
 - Opvulplaatjes (4 x)
 - Design bodemplaten (optie)
 - Metalen design kap (alleen voor E-one 100F *FR*)

1.2 CE verklaring

De E-one voldoet aan de volgende CE normen:

RED richtlijn:	2014/53/EU
Veiligheid:	IEC 62368-1 EN 60335-2-30
Gezondheid:	EN 62311
EMC:	EN 55032 EN 301 489-1 EN 61000-3
Radio:	EN 300 328 EN 300 220-2 EN 301 893

2 Algemene veiligheidsvoorschriften

Bij het gebruik van elektrische apparaten moeten noodzakelijke voorzorgsmaatregelen altijd worden opgevolgd, om het risico op brand, elektrische schokken en persoonlijk letsel te verminderen en/of te voorkomen.

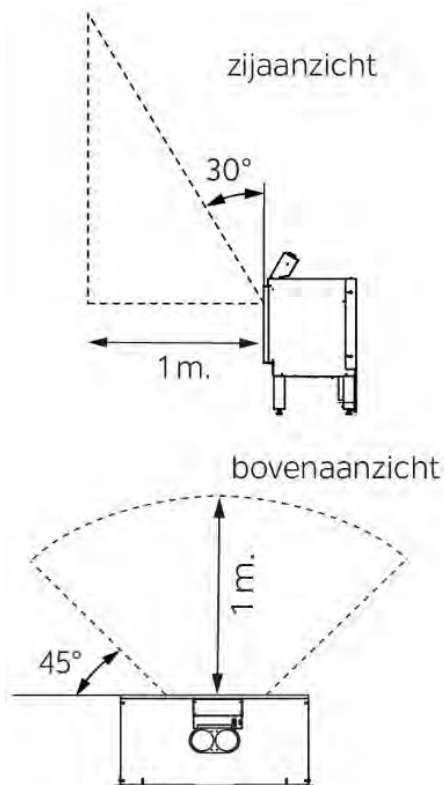
- Volg de installatiestappen zoals beschreven in deze handleiding.
- Lees de algemene veiligheidsvoorschriften.
- Laat onderhoud en reparaties over aan een gekwalificeerde serviceverlener: gevaar van electrocutie!
- Opgelet: om het risico op elektrische schokken te beperken, mag u het gloedbed niet verwijderen.
- Het toestel bevat geen onderdelen die door de gebruiker moeten worden onderhouden. Uitgezonderd reiniging van glas en spiegelruit
- Indien het toestel is beschadigd, neem dan eerst contact op met de leverancier.
- Gebruik de haard niet buitenshuis.
- Indien de haard is ingeschakeld, dient de omgevingstemperatuur van de ruimte waarin de haard staat opgesteld tussen de 5 en 30 graden Celcius te zijn.
- Omgevingstemperatuur tijdens opslag en transport dient tussen -de 20 en 60 graden Celcius te zijn.
- Gebruik de haard niet in de directe omgeving van een bad, douche of zwembad. De relatieve luchtvochtigheid dient < 85% te zijn.
- Gebruik is toegestaan tot 2000m boven zeeniveau.
- Plaats de haard niet direct onder een wandcontactdoos of aansluitdoos.
- Indien er een storing optreedt, dient u de hoofdschakelaar aan de voorzijde op 0 (UIT) te zetten.
- Plaats het toestel niet op tapijt of vloerkleden.
- Om oververhitting van de haard te voorkomen mag deze niet worden afgedekt. Plaats geen materiaal voor of tegen het apparaat en in het bijzonder belemmer de luchtcirculatie rondom het apparaat niet. Bij oververhitting van materialen ontstaat dan het risico op brand.
- De haard kan bediend worden door kinderen vanaf 8 jaar en ouder, door personen met verminderde lichamelijke, zintuiglijke of mentale vermogens, of door personen die gebrek aan kennis hebben met inachtneming dat die personen uitleg en instructies hebben gekregen over het veilig gebruiken en de gevaren kunnen begrijpen. Kinderen mogen niet spelen met de haard. Kinderen mogen niet zonder ouderlijk toezicht de haard reinigen of aan gebruiksonderhoud onderwerpen.
- Houd kinderen jonger dan 3 jaar uit de buurt van de haard, tenzij er een continu ouderlijk

toezicht aanwezig is. Kinderen vanaf 3 jaar en jonger dan 8 jaar mogen de haard enkel in-/uitschakelen op voorwaarde dat deze is geplaatst of geïnstalleerd op beoogde normale werkpositie en ze uitleg en instructies hebben gekregen over het veilig gebruiken en de gevaren kunnen begrijpen. Kinderen vanaf 3 jaar en jonger dan 8 jaar mogen de haard niet reinigen of aan gebruiksonderhoud onderwerpen.

- Wanneer de voedingskabel is beschadigd, dient deze vervangen te worden door de leverancier of door een ander gekwalificeerde service verlener om zo gevaar te voorkomen.

2.1 Aanvullende algemene veiligheidsvoorschriften bij optie Atmos Heating

- De haard is niet voorzien van een automatische temperatuurregelaar. Wanneer de haard is opgesteld in een kleine kamer moet iedere persoon daarin aanwezig, zelfstandig de kamer kunnen verlaten. Indien dit niet het geval is, dan dient er continu toezicht te zijn op die personen.
- Sommige onderdelen van het product kunnen erg heet worden en brandwonden veroorzaken. Behoud altijd toezicht indien er kinderen en kwetsbare personen in de buurt zijn.
- Meubels, gordijnen en andere brandbare materialen dienen minimaal op 1 meter afstand van de haard te worden geplaatst.

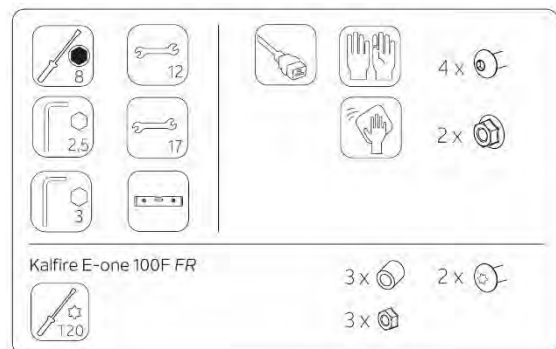


3 Garantie

Kalfire staat voor vakmanschap. De Kalfire E-one is volledig ontworpen en ontwikkeld in Nederland, ook de fabricage van de E-one vindt volledig plaats op Nederlandse bodem. We staan achter de kwaliteit van onze producten en daarom is de looptijd van de garantie op onze elektrische haard vijf jaar of tot 10.000 branduren. Voor de Atmos Heating functie van de haard bieden we twee jaar garantie.

4 Aanwezige elektrische installatie

Het toestel dient aangesloten te worden op een geaard stopcontact van 230V AC/50Hz 13 Ampère.



5 Assembleren van de haard

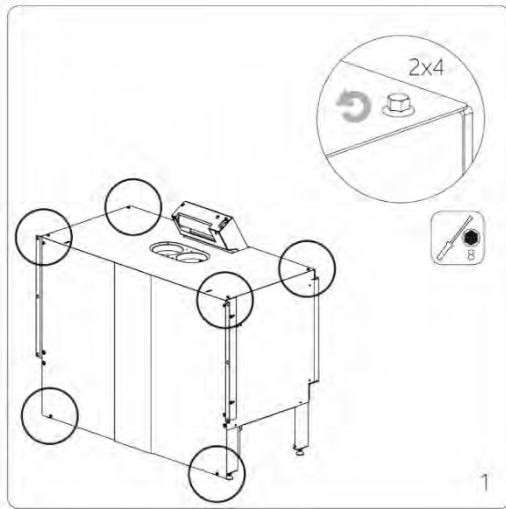


Gebruik tijdens de installatie geen kabelbinders om kabels opnieuw vast te zetten.

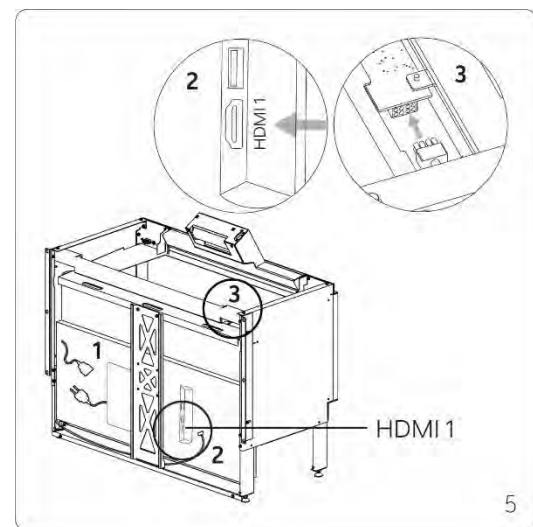
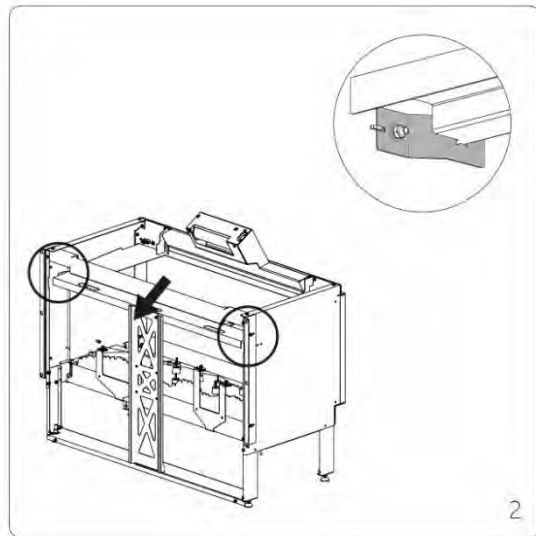
5.1 Demontage afdekkappen



Indien het vrijstaande model, de Kalfire E-one 100F FR wordt geïnstalleerd: eerst de metalen design kap voorzichtig van het toestel schuiven.



5.2 Montage achterscherm optie: Dual HD Flame technology

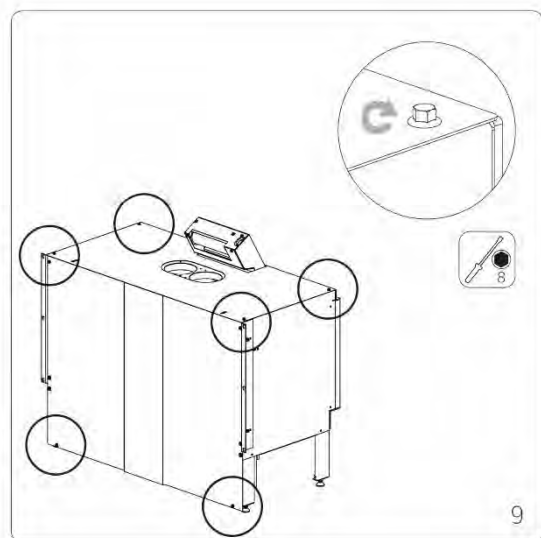
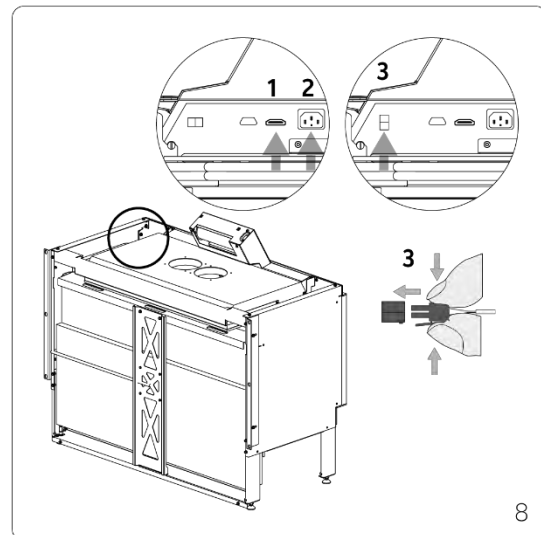


5.3 Kalfire E-one 100F FR: voorbereiding montage metalen designkap

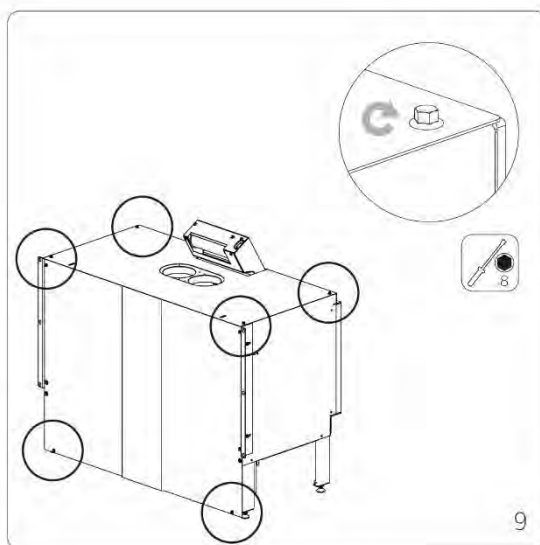
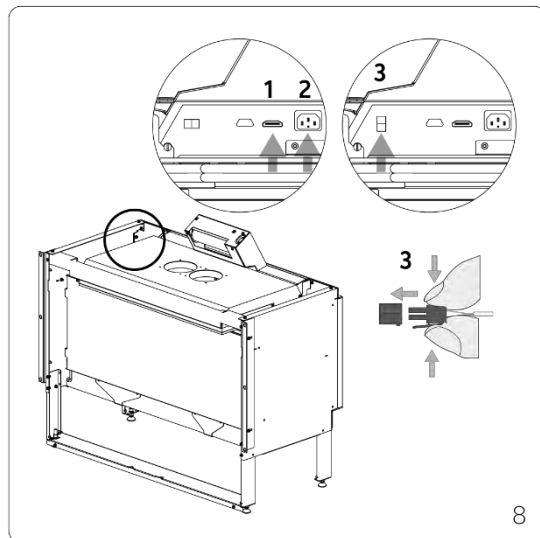
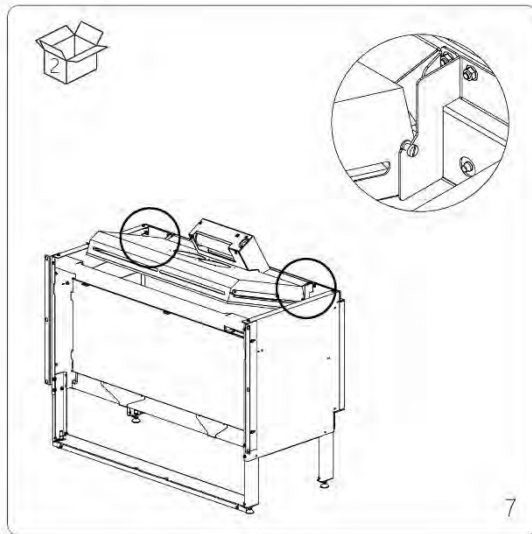
Deze installatiestap is enkel van toepassing op de vrijstaande variant: Kalfire E-one 100F FR



5.4 Montage bovenscherm optie: Dual HD Flame technology



5.5 Montage bovenscherm optie: Single HD Flame technology



5.6 Haard afstellen

Plaats de haard op de definitieve positie voordat verder wordt gegaan met het vullen van de haard vanaf de voorzijde.

Stel de haard waterpas (afbeelding 10). Bevestig nu, ten behoeve van de stabiliteit, de haard aan de muur met behulp van de muurbeugels.

Geldt niet voor de Kalfire E-one 100F FR.



Kalfire E-one 100F FR : laat, ten behoeve van de metalen design kap, min. 2 mm ruimte tussen de haard en de wand waar de haard tegenaan geplaatst wordt.



5.7 Montage design bodemplaten

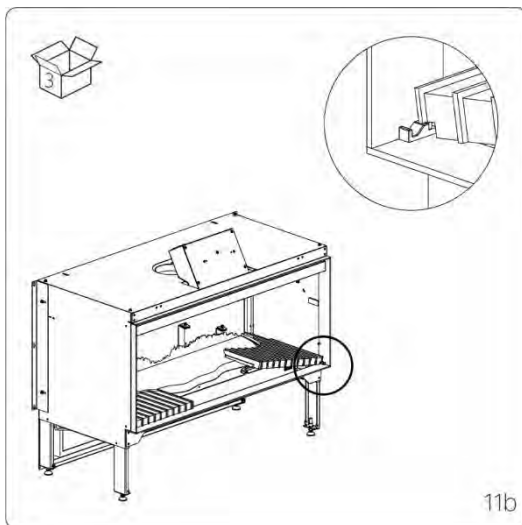
Indien is gekozen voor een vlakke bodemplaat kan deze stap worden overgeslagen. De vlakke bodemplaat wordt in de productie voor gemonteerd.



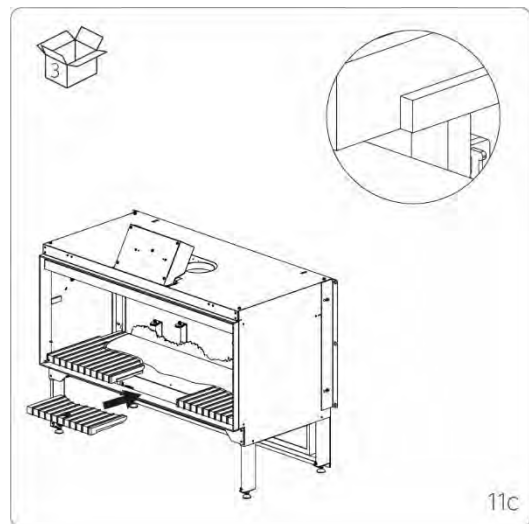
De designbodemplaten zijn gemaakt van kwetsbaar materiaal. Bij aanraking met harde materialen kunnen beschadigingen ontstaan. Ga bij de plaatsing van de bodemplaten daarom uiterst voorzichtig te werk.



11a

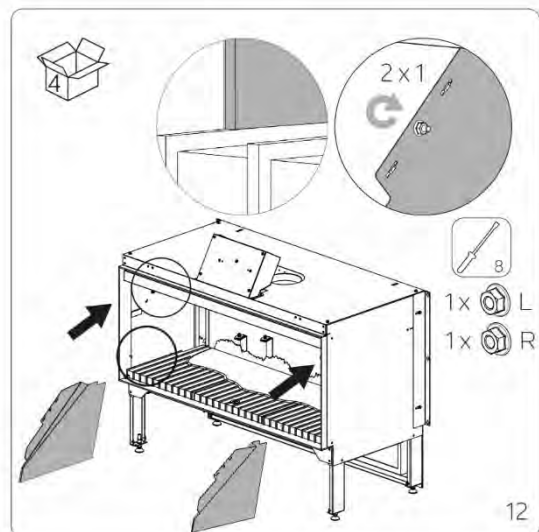


11b



11c

5.8 Montage zijwanden onderzijde

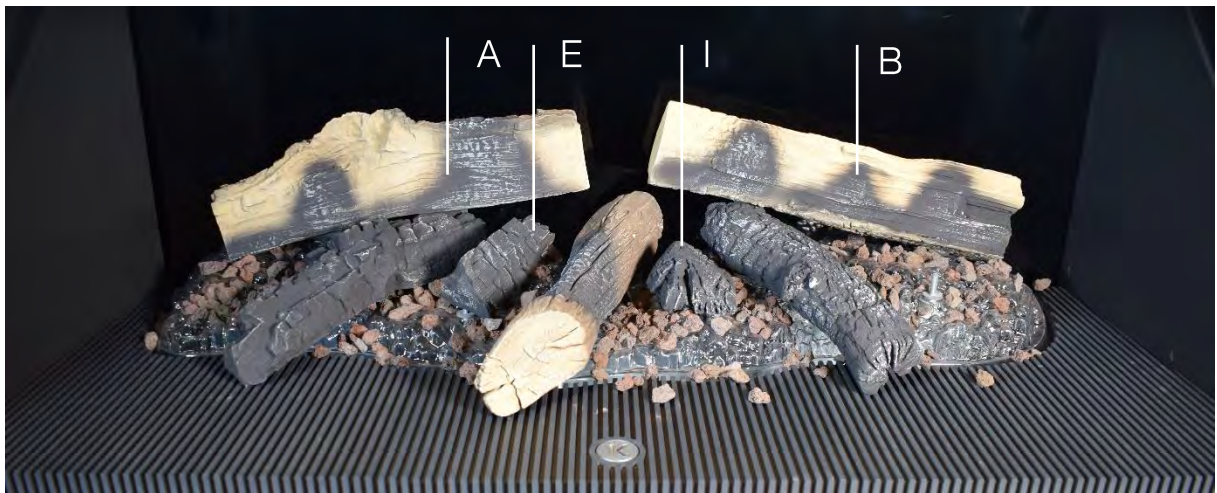
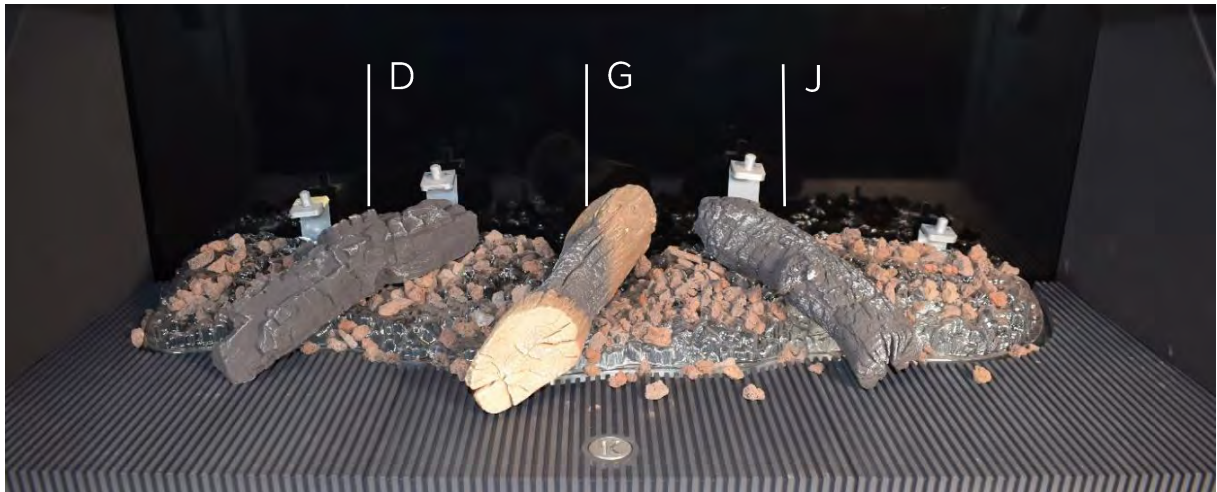
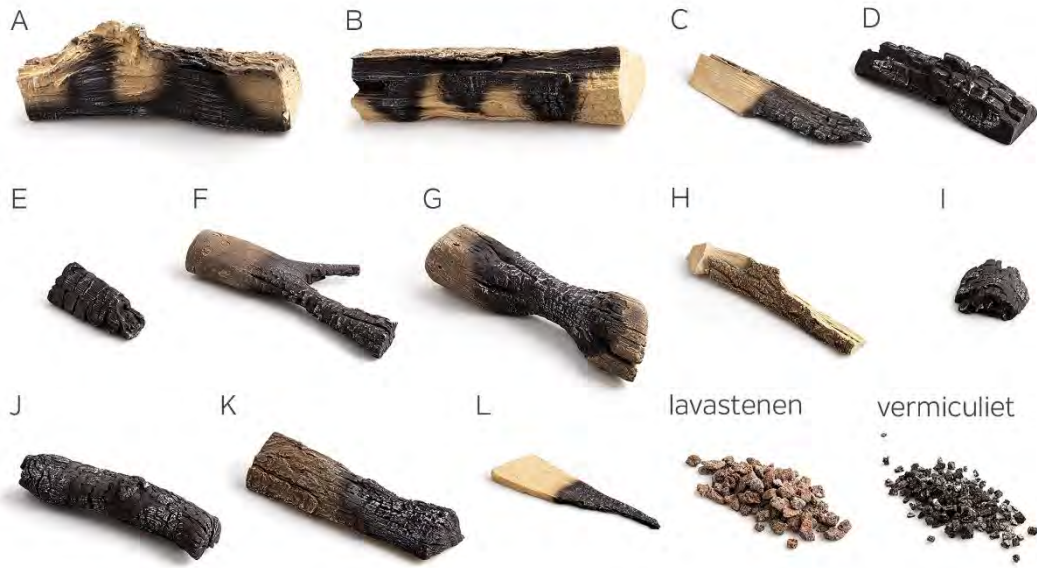


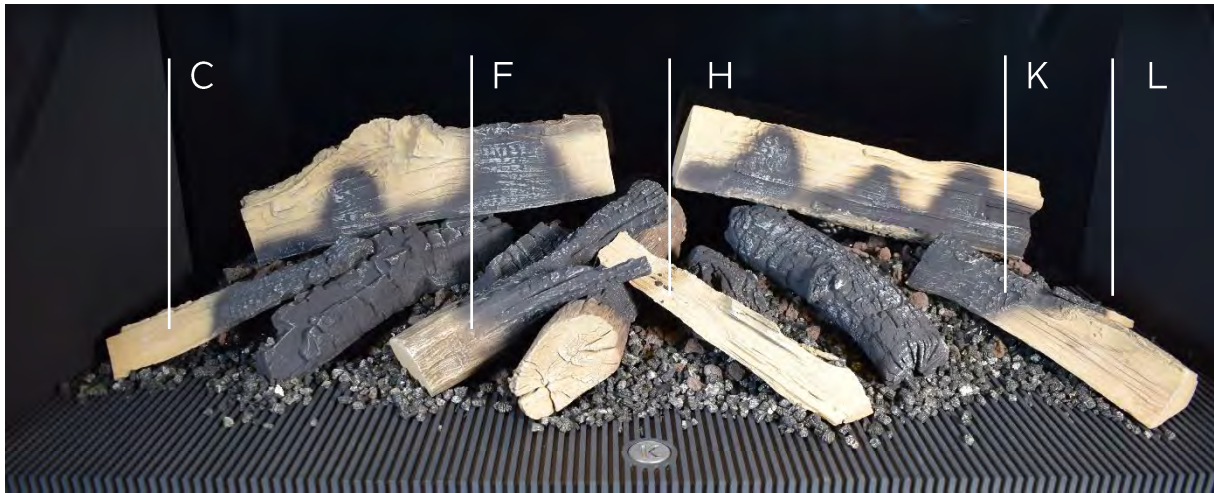
12



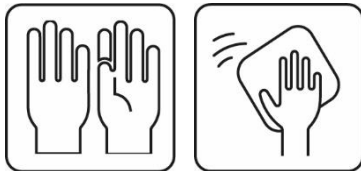
Zorg ervoor dat de zijwanden aan de achterkant parallel lopen met de achterwand.

5.9 Plaatsing houtstammenset





5.10 Plaatsen spiegelruit



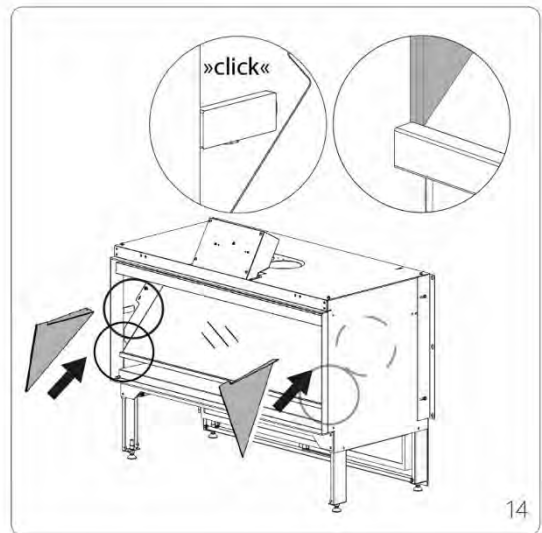
De spiegelruit is gevoelig voor vlekken en vingerafdrukken. Gebruik daarom voor het plaatsen altijd de meegeleverde handschoenen.

Volg voor het reinigen van de spiegelruit de reiniging instructies omschreven in hoofdstuk 7.



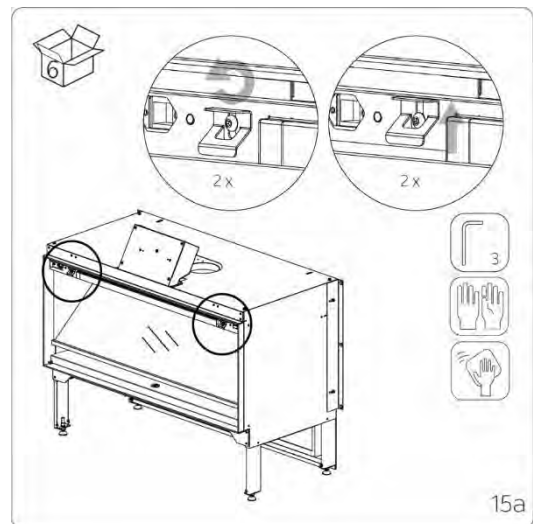
13

5.11 Plaatsen zijwanden boven



14

5.12 Plaatsen voorruit



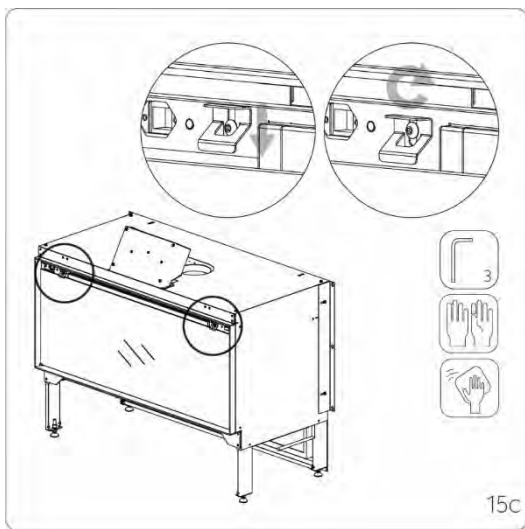
15a



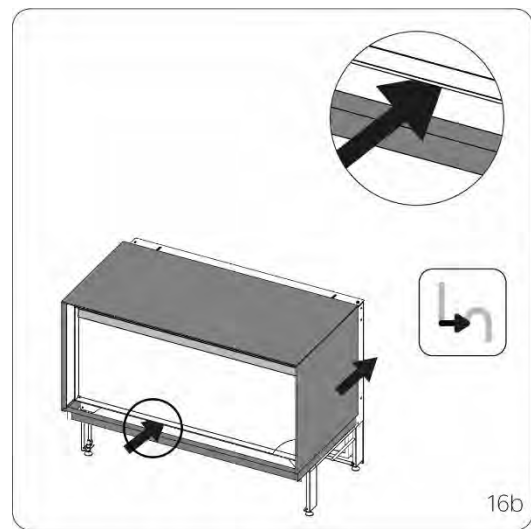
15b



16a



15c



16b

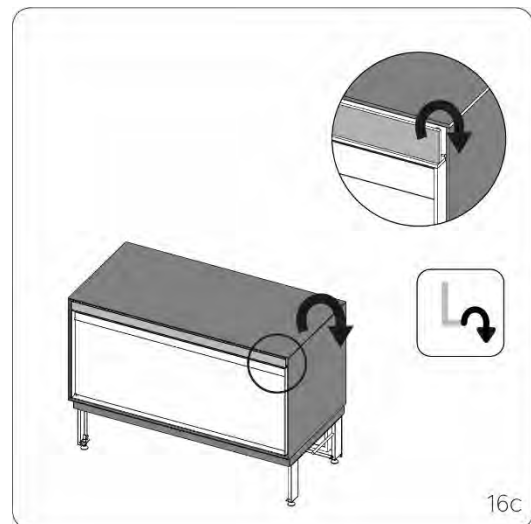


Let op dat de voorruit parallel loopt met het kader van de haard.

5.13 Kalfire E-one 100F FR: montage metalen designkap



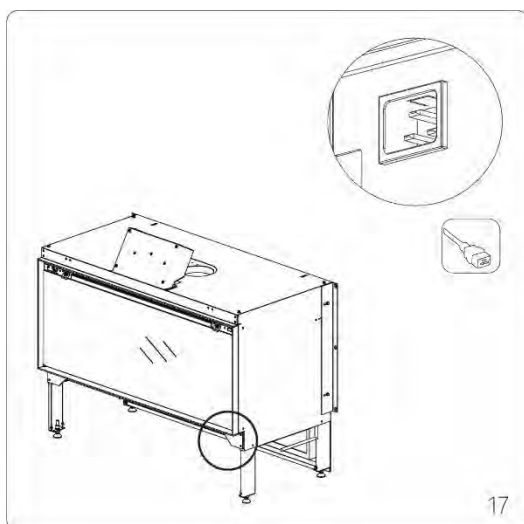
Zorg er bij het plaatsen van de metalen designkap voor dat de lijst aan de voorzijde (afb. 9b) niet wordt geraakt. Dit kan tot zichtbare beschadigingen (krassen) aan het lakwerk leiden.



16c



5.14 Haard aansluiten op het stroomnetwerk




5.15 Bluetooth koppeling E-one remote

Wanneer de haard voor de eerste keer in gebruik wordt genomen, koppelt de afstandsbediening zich automatisch. Indien op het achterscherm het volgende symbool wordt geprojecteerd, moet de afstandsbediening handmatig gekoppeld worden:



Het koppelen wordt gedaan door middel van een toetsencombinatie in te drukken op de afstandsbediening.

Druk toets  en toets  tegelijkertijd in op de afstandsbediening.

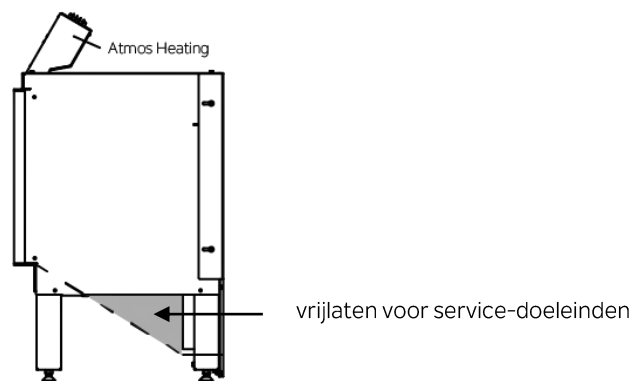
Laat de toetsen los wanneer er linksboven op de afstandsbediening een rood LED lampje knippert. De afstandsbediening is gekoppeld met de E-one indien het bluetooth symbool niet meer zichtbaar is.

6 Plaatsing van de haard

6.1 Lichtinval/verlichting

De Kalfire E-one elektrische haarden werken op basis van hologram techniek. Hierbij wordt gebruik gemaakt van een spiegelruit die schuin in de haard wordt geplaatst. Afhankelijk van de plaats waar de haard in de ruimte wordt opgesteld kan, in uitzonderlijke gevallen, lichtinval en/of verlichting boven de haard een transparante witte reflectie op de spiegelruit veroorzaken.

6.2 Service ruimte

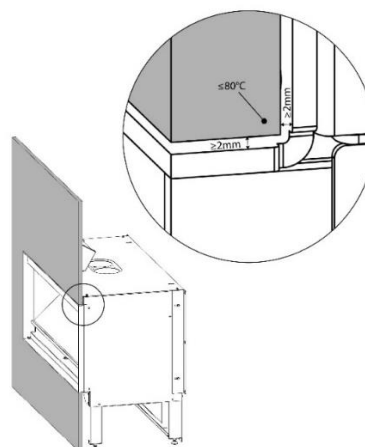


6.3 Ventilatie openingen

De ombouw dient voorzien te zijn van voldoende ventilatie. Ventilatie dient zowel aan de onderzijde als bovenzijde van de ombouw te worden voorzien. Iedere opening dient minimaal 100cm² te zijn.

6.4 Haardafwerking in combinatie met Atmos Heating

Houd minimaal 2 mm speling aan tussen de ombouw en de haard i.v.m. warmteoverdracht en uitzetting. Te weinig ruimte veroorzaakt temperaturen hoger dan 80°C en ongewenste materiaalspanningen.



7 Bediening E-one, design je eigen beleving

Met de E-one kunt u door de verschillende functies en/of opties uw eigen vuurbeleving samenstellen.

7.1 E-one remote en symbolen



Atmos Heating (AAN/UIT schakelaar)

Het speciaal ontwikkelde Atmos Heating element zorgt voor een prettige atmosferische warmte die

bijdraagt aan een optimale vuurbeleving. Optioneel verkrijgbaar bij de Kalfire E-one 100F.



Flame Tones

Stel u eigen vlambeeld samen. Kies uit drie verschillende vlamkleuren en pas de intensiteit van de vlammen naar wens aan.



Adjustable Flame Height

De vlamhoogte is instelbaar van stand 1 tot en met 5. Stand 6 is de shuffle stand. In de shuffle stand worden, met één druk op de knop, dynamische vlammen gecreëerd.



Atmos Lighting

Atmos Lighting projecteert schaduw effecten op de stammen. Het versterkt de echte vuurbeleving. De intensiteit is instelbaar van stand 1 tot en met 5. Stand 6 is de shuffle stand, waardoor een dynamisch flakker-effect ontstaat.



Hybride LED E

De intensiteit van het gloedbed is in 5 standen regelbaar. In stand 6, de shuffle stand, wisselt het gloedbed continu van intensiteit.



Kalfire Sound


Kies voor het geluid van vol knisperend larikshout (Pinewood sound) of rustiger beukenhout (Beechwood sound). Het volume is instelbaar van stand 1 tot en met 5.



Anti-Reflect Function

Deze knop heeft drie functies, namelijk aan/uit en de anti-reflect functie.

Als u de haard wilt uitschakelen dan heeft u twee keuzes;

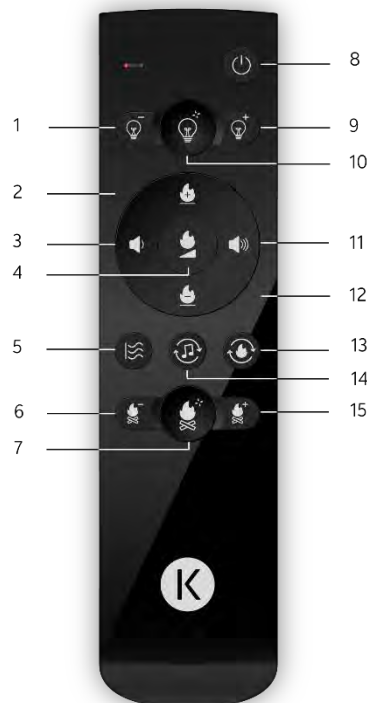
Druk  knop (aan/uit knop) kort in voor Anti-Reflect Function. In deze stand-by modus zal de haard sfeervol worden uitgelicht. Zo is er mooi zicht op de stammen; ook als de haard niet brandt.

Haard uitschakelen

Druk 2 seconden op de aan/uit knop en de haard zal geheel uitgaan.

Haard inschakelen

Druk kort op de aan/uit knop. Het duurt ongeveer 30 seconden voordat de haard volledig is opgestart.

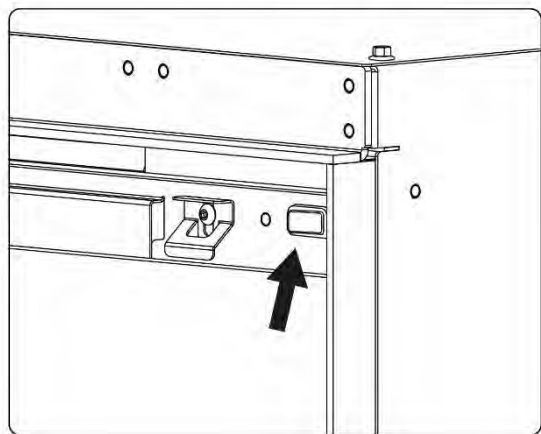


1. Atmos Lighting zachter
2. Vlammen hoger/Flame shuffle
3. Kalfire Sound zachter
4. Vlam intensiteit
5. Atmos Heating
6. Hybride-LED intensiteit lager
7. Dynamische Hybride-LED aan/uit
8. Power aan/uit / Anti-Reflect Function
9. Atmos Lighting harder
10. Dynamische Atmos Lighting aan/uit
11. Kalfire Sound harder
12. Vlammen lager
13. Adjustable Flame Tones
14. Kalfire Sound
15. Hybride-LED intensiteit hoger

7.2 Hoofdschakelaar

De haard kunt u spanningsloos maken door de aan/uit schakelaar (0/I) aan de voorzijde te gebruiken. De knop zit rechtsboven, achter het metalen klepje (zie afbeelding). U tilt de metalen klep een klein stukje naar u toe.

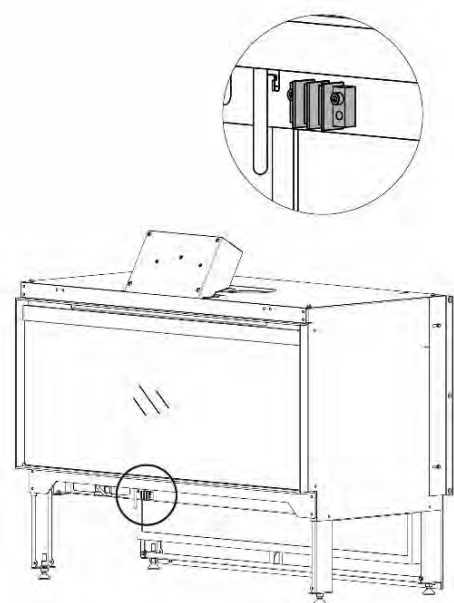
Indien het toestel spanningsloos gemaakt wordt zal het toestel terugkeren naar fabrieksinstellingen.



BELANGRIJK : mocht u voor langere tijd het toestel niet gebruiken, dan adviseren wij u om het toestel geheel uit te schakelen door de aan/uit knop op het toestel zelf op de 0-positie te zetten.

7.3 Hotelschakelaar (optie)

De haard kan uit gezet worden middels een extern contact. Indien de twee kroonsteenverbindingen worden kortgesloten zal de haard naar stand-by modus gaan.



Let op! de hotelschakelaar na inbouw mogelijk niet of moeilijk bereikbaar is.

8 Onderhoud

Zwart gelakte delen

Gebruik een microvezeldoek of andere zachte doek voor het reinigen van de zwarte poedercoat delen van de haard. Het gebruik van schuurpapier, staalwol of -borstels en schuursponsjes is strikt af te raden. Dit laat krassen achter op de coating.



Kalfire E-one 100F FR: plaats geen decoratie of andere harde voorwerpen op de stalen design kap. Dit kan blijvende krassen veroorzaken.

Spiegelglas

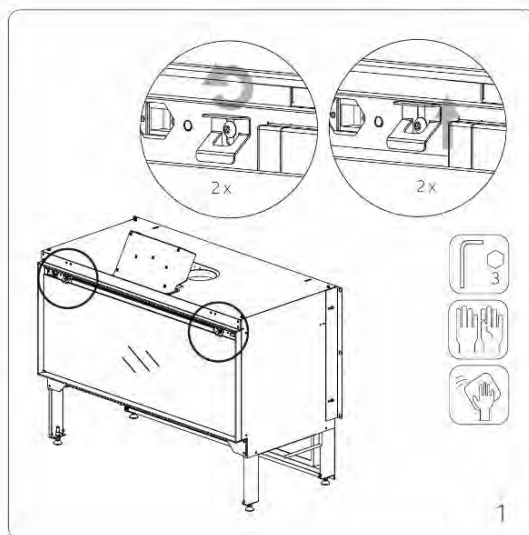
Het spiegelglas dat schuin in de haard geplaatst is moet met zorg behandeld worden.

Reiniging instructies spiegelruit:

- Het glas enkel met zuiver water reinigen: reinigingsmiddelen zijn afgeraden.
- De ruit enkel afstoffen of drogen met een schone microvezeldoek.
- De ruit steeds volledig drogen: waterresten zijn moeilijk te verwijderen.

Gebruik voor het reinigen van het spiegelglas geen: reinigingsmiddelen, schurende bestanddelen, ceriumoxide, etc. En gebruikt nooit harde materialen zoals staalwol, mesjes, etc.

Voor het reinigen van de spiegelruit dient u de voorruit uit de haard te halen. Volg hiervoor de volgende stappen:

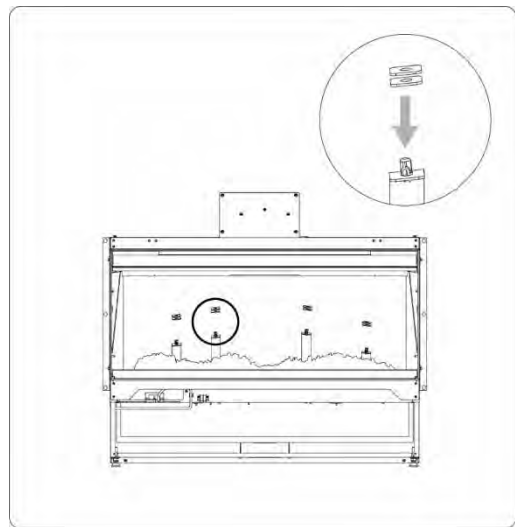




9 Probleemoplossing

9.1 Positie van de vlammen niet correct

Indien na het aanzetten van de haard de vlammen niet op de juiste positie ten opzichte van de stammen geprojecteerd worden kan dit worden opgelost met behulp van vier bijgeleverde opvulplaatjes. Hiervoor dienen de voorruit, de zijwanden bovenzijde en de spiegelruit verwijderd te worden. Verwijder vervolgens stam A en stam B. Plaats de opvulplaatjes over de vier positiepinen van stam A en B om de stammen op de juiste positie ten opzichte van de vlammenprojectie te brengen.



10 Technische gegevens

KALFIRE
FIREPLACES

Model: Kalfire E-one 100F
Input: 220-240~50Hz
Power: 2100 Watt



SN:

! **WARNING: Do not cover heater!**

⚡ **WARNING: Hazardous voltage inside**

Only authorized personnel may service this equipment.

Energieverbruik per gebruiksmodus	
stand-by modus (W)	1,4
stand-by modus, incl. anti-reflect function (W)	17
full operating modus*, excl. Atmos Heating (W)	101
full operating modus*, incl. Atmos Heating (W)	2075

*full operating modus: Dual HD Flame technology, hybride LED E, Kalfire Sound

11 Verklaring van overeenstemming

Producent:
Kalfire B.V.
Geloërveldweg 21
NL – 5951 DH, Belfeld

Handelsmerk: Kalfire

De producent verklaart hierbij, dat de volgende elektrische haarden:

Model: Kalfire E-one
Type/serienummer: 100F
100F *FR*

zijn geproduceerd in overeenstemming zijn met de volgende Europese richtlijnen en standaarden :

RED richtlijn:	2014/53/EU
Veiligheid:	IEC 62368-1 EN 60335-2-30
Gezondheid:	EN 62311
EMC:	EN 55032 EN 301 489-1 EN 61000-3
Radio:	EN 300 328 EN 300 220-2 EN 301 893

Deze verklaring is enkel geldig indien de haard is geïnstalleerd volgens de installatie instructies die bij het product zijn geleverd en indien voldaan is aan de lokale wetgeving.

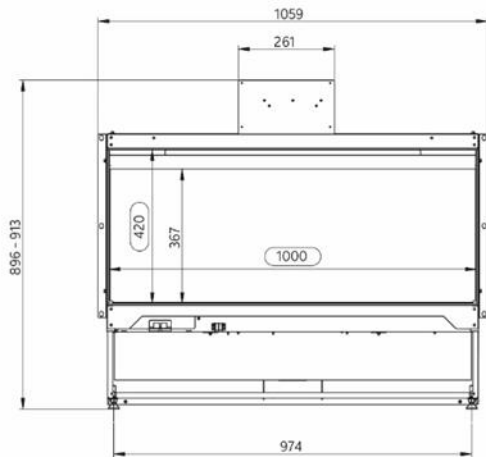
1 april 2021

Drs. Ing Beijko van Melick Msc
Algemeen Directeur
Kalfire BV

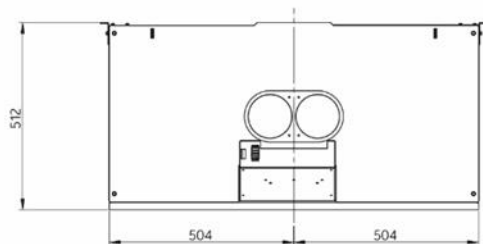
12 Maatschetsen

Kalfire E-one 100F

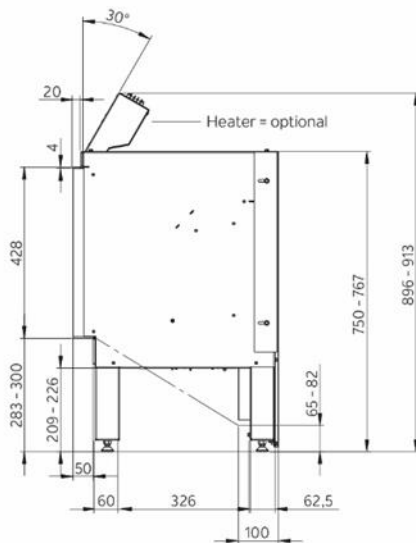
Voorraanzicht



Bovenaanzicht

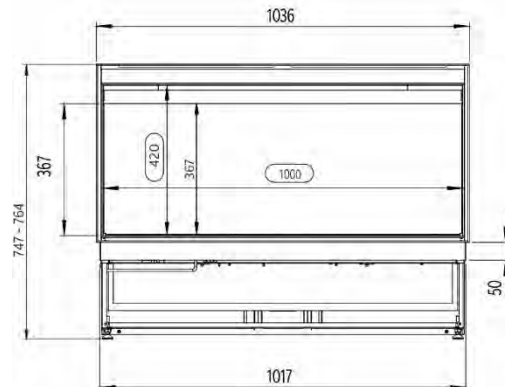


Zijaanzicht

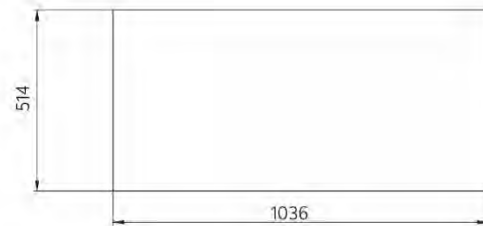


Kalfire E-one 100F FR

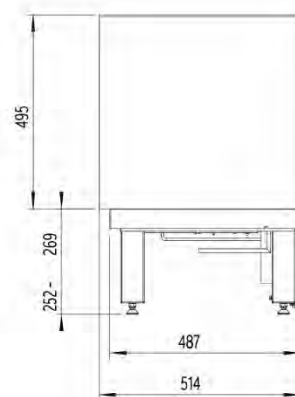
Voorraanzicht



Bovenaanzicht



Zijaanzicht





KALFIRE
FIREPLACES

Manuel d'installation [Ⓔ]
et d'utilisation

Ⓕ CHEMINÉE DESIGN ÉLECTRIQUE

DON'T COMPROMISE.

Table des matières

Avant-propos	24
1 Préface	24
1.1 Vérification à la réception	24
1.2 Déclaration CE	24
2 Consignes générales de sécurité	24
2.1 Consignes générales de sécurité supplémentaires pour l'option Atmos Heating	25
3 Garantie	25
4 Installation électrique actuelle	25
5 Assemblage du foyer	25
5.1 Démontage de la paroi du dessus	26
5.2 Montage de l'écran arrière option : Dual HD Flame technology	26
5.3 Kalfire E-one 100F FR : préparation pour le montage de l'habillage métallique	27
5.4 Montage de l'écran du dessus option : Single HD Flame technology	27
5.5 Montage de l'écran du dessus option : Dual HD Flame technology	28
5.6 Positionnement du foyer	28
5.7 Montage plaques de fond design	29
5.8 Montage parois latérales inférieures	29
5.9 Placement du jeu de bûches	30
5.10 Placement du miroir	31
5.11 Montage des parois latérales supérieures	31
5.12 Placement de la vitre frontale	31
5.13 Kalfire E-one 100F FR : montage de l'habillage métallique	32
5.14 Connexion du foyer au réseau électrique	33
5.15 Couplage Bluetooth de la télécommande E-one	33
6 Placement du foyer	33
6.1 Incidence de la lumière/illumination	33
6.2 Espace de service	33
6.3 Ouvertures de ventilation	33
6.4 Finition du foyer en combinaison avec l'option Atmos Heating	33
7 E-one, créez votre propre feu	34
7.1 Télécommande E-one et symboles	34
7.2 Interrupteur principal	35
7.3 Interrupteur hôtel (option)	35
8 Entretien	35
9 Dépannage	36
10 Données techniques	36
11 Déclaration de conformité	37
12 Dessins côtés	38

Avant-propos

Cher(ère) client(e),

Nous sommes heureux que vous ayez choisi Kalfire. Nous développons et fabriquons des cheminées dans le but de connecter les gens, avec eux-mêmes et entre eux. Nous espérons que ce produit atteindra cet objectif, chez vous.

Nous vous remercions de la confiance que vous avez placée en nous, et nous vous souhaitons de très agréables soirées entre amis et en famille.

Drs. Ing. Beijko van Melick MSc

1 Préface

Kalfire est synonyme d'innovation et de qualité. C'est pourquoi Kalfire travaille continuellement au développement de ses produits. Nous nous réservons le droit d'apporter des modifications au niveau de la forme, de la technologie et de la conception des produits que nous vendons. Aucune réclamation ne peut être formulée sur la base des données et images de ce livret.

Ce manuel est protégé par le droit d'auteur. Tous les droits sont réservés, en particulier ceux de copier, traduire et traiter.

Le foyer ne peut être installé que par un installateur reconnu, conformément aux réglementations nationales ou locales. Lisez attentivement ce manuel d'installation.

1.1 Vérification à la réception

À la réception, vérifiez les points suivants.

- 1) Vérifiez que l'emballage n'est pas endommagé.
- 2) Vérifiez que les panneaux de verre et les écrans ne sont pas fissurés.
- 3) Vérifiez que toutes les pièces ci-dessous sont complètes :

- Foyer : E-one 100F
- Jeu de bûches
- Écran (Single HD Flame technology)
- Miroir
- Vitre avant
- Télécommande E-one
- Manuel d'installation et d'utilisation
- Écran arrière (option Dual HD Flame technology)
- Plaques de fond design (option)
- Cales de réglage (4x)
- Habillage métallique
(uniquement pour E-one 100F FR)

1.2 Déclaration CE

L'E-one répond aux normes CE suivantes :

Directive RED :	2014/53/EU
Sécurité :	IEC 62368-1 IEC/EN 60335-2-30
Santé :	EN 62311
EMC :	EN 55032 EN 301 489-1 EN 61000-3
Radio :	EN 300 328 EN 300 220-2 EN 301 893

2 Consignes générales de sécurité

Lors de l'utilisation d'appareils électriques, les précautions nécessaires doivent toujours être prises pour réduire et/ou prévenir les risques d'incendie, de choc électrique et de blessures, notamment :

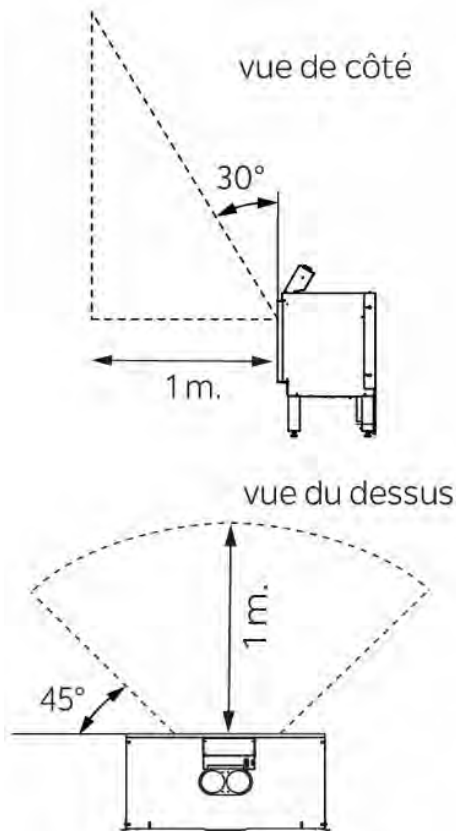
- Suivez les étapes d'installation décrites dans ce manuel.
- Lisez les instructions générales de sécurité.
- Confiez l'entretien et les réparations à un fournisseur de services qualifié : danger d'électrocution !
- Attention : pour réduire le risque de choc électrique, ne retirez pas le lit incandescent.
- L'appareil ne contient aucune pièce réparable par l'utilisateur - seuls le miroir et la vitre avant peuvent être nettoyés par l'utilisateur.
- Si l'appareil est endommagé, contactez d'abord le fournisseur.
- N'utilisez pas le foyer à l'extérieur.
- Si le foyer est allumé, la température ambiante de la pièce dans laquelle il est placé doit être comprise entre 5 et 30 degrés Celsius.
- La température ambiante pendant le stockage et le transport doit être comprise entre -20 et 60 degrés Celsius.
- N'utilisez pas le foyer à proximité immédiate d'une baignoire, d'une douche ou d'une piscine. L'humidité relative doit être inférieure à 85 %.
- L'utilisation est autorisée jusqu'à 2000 m au-dessus du niveau de la mer.
- Ne placez pas le foyer directement sous une prise murale ou une boîte de jonction.
- En cas de dysfonctionnement, désactivez l'interrupteur principal à l'avant.
- Ne placez pas l'unité sur un tapis ou de la moquette.
- Pour éviter que le foyer surchauffe, il ne doit pas être couvert. Ne placez aucun matériau devant ou contre l'appareil, et en particulier, n'obstruez pas la circulation de l'air autour de l'appareil. Il existe alors un risque d'incendie en cas de surchauffe des matériaux.
- Le foyer peut être utilisé par des enfants âgés de 8 ans et plus, par des personnes ayant des capacités physiques, sensorielles ou mentales réduites, à condition que ces personnes aient démontré une compréhension des instructions relatives à l'utilisation du foyer en toute sécurité et aux dangers qu'il peut présenter. Les enfants ne doivent pas être autorisés à jouer avec le foyer, ni à être impliqués dans des tâches liées à son entretien. Les enfants ne sont pas autorisés à jouer avec le foyer. Les enfants ne doivent ni nettoyer le foyer, ni effectuer des travaux d'entretien sans la surveillance parentale.
- Éloignez les enfants de moins de 3 ans du foyer à moins qu'un contrôle parental continu ne soit en place. Les enfants âgés de

3 à 8 ans ne peuvent allumer/éteindre l'appareil que s'il a été placé ou installé à son emplacement normal prévu, et s'ils ont reçu des explications et des instructions sur la façon de l'utiliser en toute sécurité et sur les dangers qu'il peut présenter. Les enfants âgés de 3 à 8 ans ne doivent ni nettoyer le foyer, ni assurer son entretien.

- Si le câble d'alimentation est endommagé, il doit être remplacé par le fournisseur ou par un autre prestataire de services qualifié afin d'éviter tout danger.
- Surveillez toujours les enfants et les personnes vulnérables.

2.1 Consignes générales de sécurité supplémentaires pour l'option Atmos Heating

- Le foyer n'est pas équipé d'un régulateur de température automatique. Lorsque le foyer est installé dans une petite pièce, chaque personne présente doit pouvoir quitter la pièce de façon autonome. Si tel n'est pas le cas, ces personnes doivent être surveillées en permanence.
- Certaines parties du produit peuvent devenir très chaudes et provoquer des brûlures.
- Les meubles, rideaux et autres matériaux inflammables doivent être placés à au moins 1 mètre du foyer.

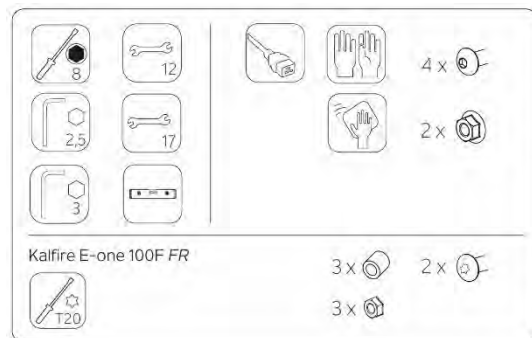


3 Garantie

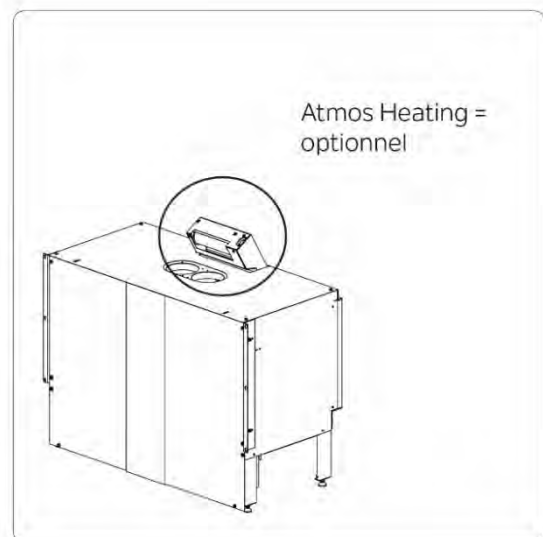
Kalfire est synonyme d'artisanat. Le Kalfire E-one est entièrement conçu et développé aux Pays-Bas, et la fabrication du E-one se fait également entièrement sur le sol néerlandais. Nous sommes garants de la qualité de nos produits, et c'est pourquoi la période de garantie de notre foyer électrique est de cinq ans ou jusqu'à 10 000 heures de combustion. Pour la fonction Atmos Heating du foyer, nous offrons une garantie de deux ans.

4 Installation électrique actuelle

L'appareil doit être connecté à une prise mise à la terre de 230 V AC / 50 Hz 13 ampères.



5 Assemblage du foyer

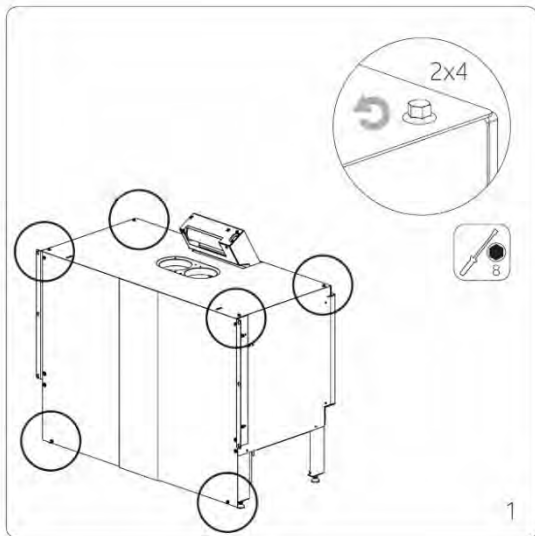


N'utilisez pas d'attaches pour resserrer les câbles pendant l'installation.

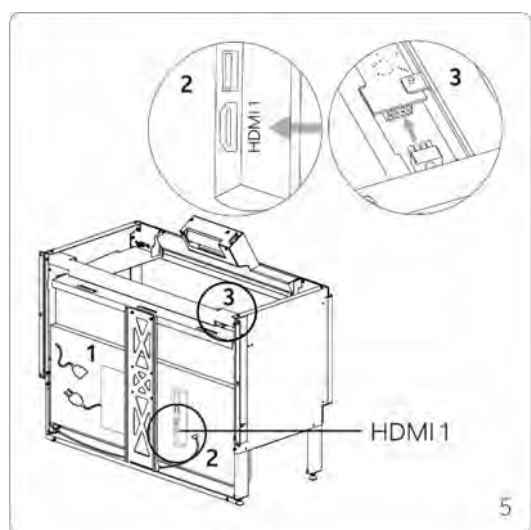
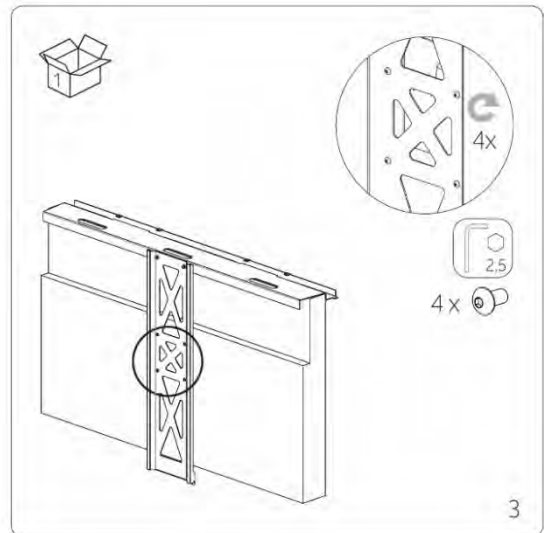
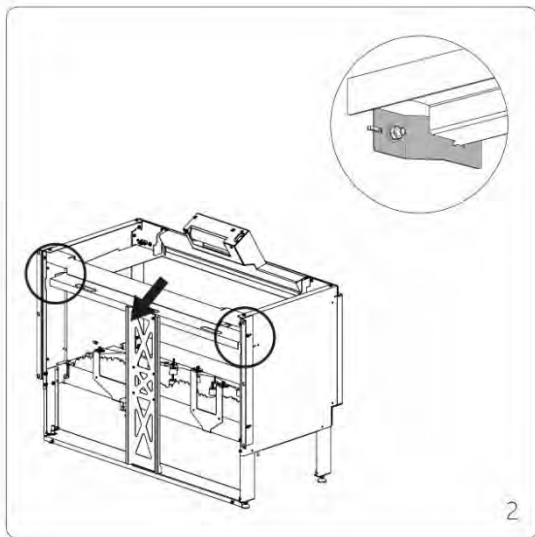
5.1 Démontage de la paroi du dessus



Si le Kalfire E-one 100F FR (c'est le modèle indépendant) est installé, démontez d'abord avec précaution le cache métallique supérieur de l'appareil.



5.2 Montage de l'écran arrière option : Dual HD Flame technology

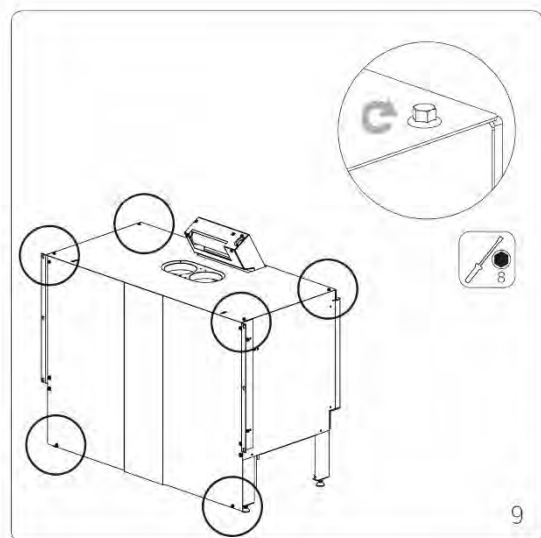
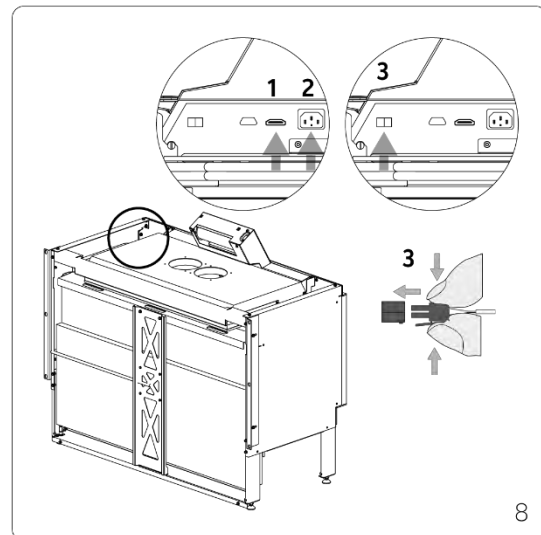


5.3 Kalfire E-one 100F FR : préparation pour le montage de l'habillage métallique

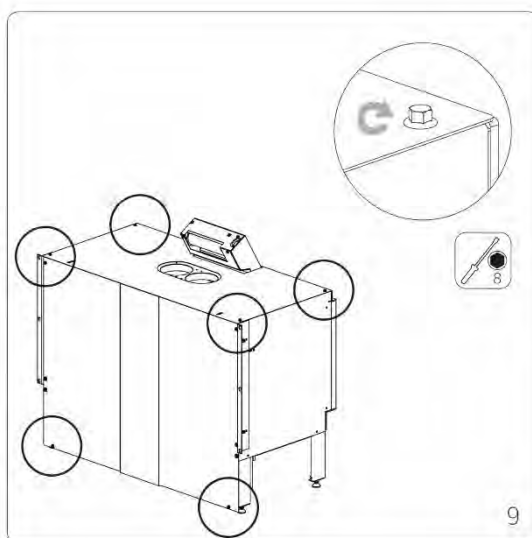
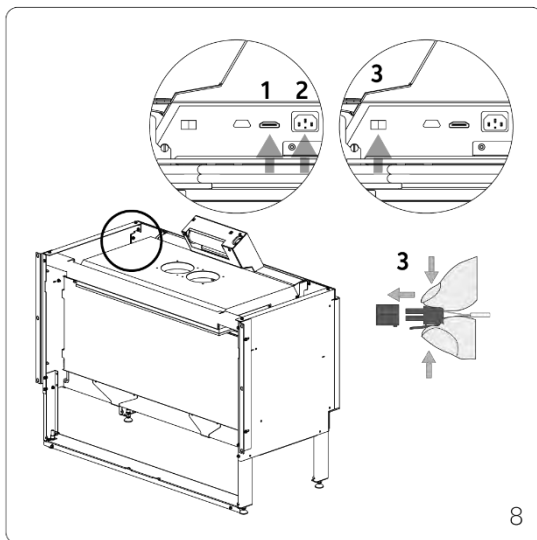
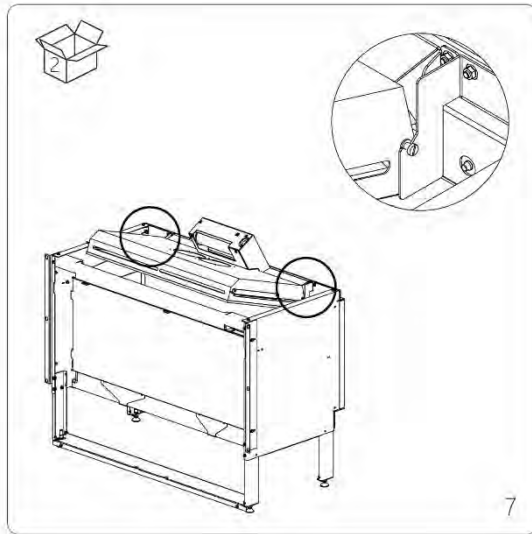
Cette étape d'installation concerne uniquement la version indépendante : Kalfire E-one 100F FR.



5.4 Montage de l'écran du dessus option : Single HD Flame technology



5.5 Montage de l'écran du dessus option : Dual HD Flame technology



5.6 Positionnement du foyer

Positionnez le foyer à son emplacement final avant de continuer à le remplir par l'avant.

Vérifiez le niveau du foyer (fig. 10). Pour plus de stabilité et de sécurité, il est ensuite fortement recommandé de le fixer au mur à l'aide des supports muraux.

Ne s'applique pas au Kalfire E-one 100F FR.



Kalfire E-one 100F FR : pour l'habillage métallique, laissez un espace d'au moins 2 mm entre le foyer et la paroi devant laquelle il est installé.

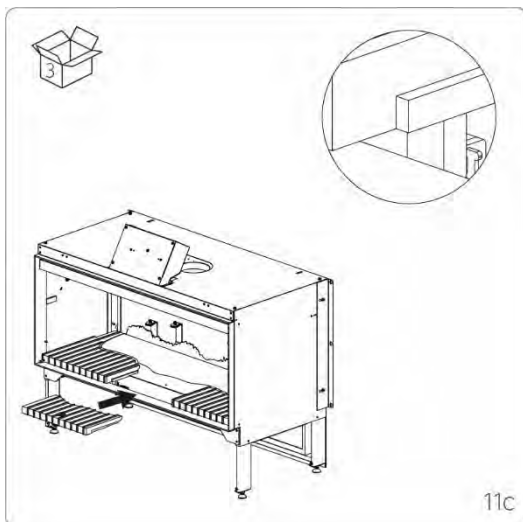


5.7 Montage plaques de fond design

Remarque : si une plaque à fond plat est choisie, cette étape peut être ignorée. La plaque à fond plat est pré-assemblée en production.



Les plaques de fond design sont fragiles. Par conséquent, soyez extrêmement prudent lors de l'installation des plaques inférieures.

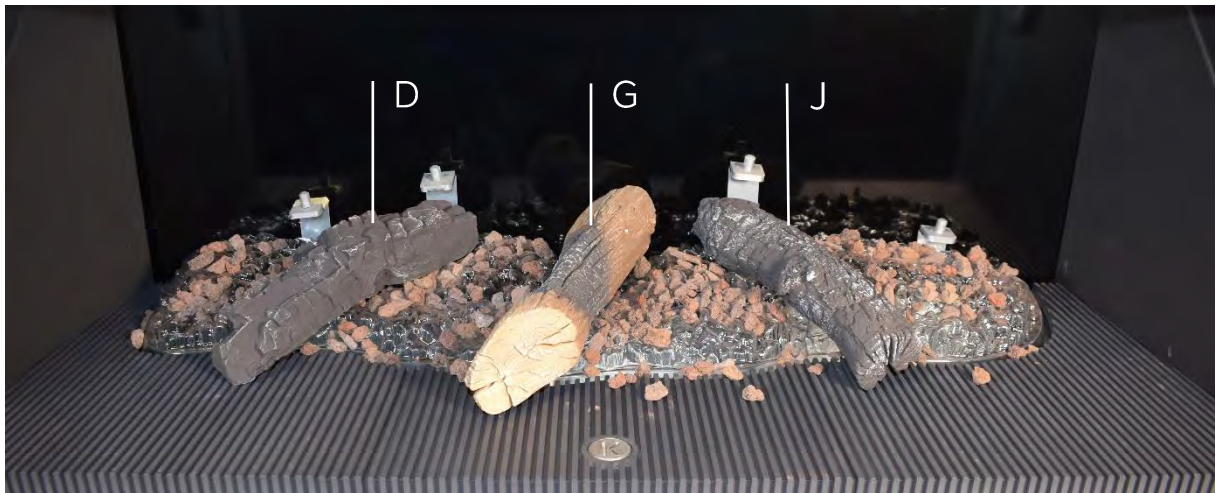


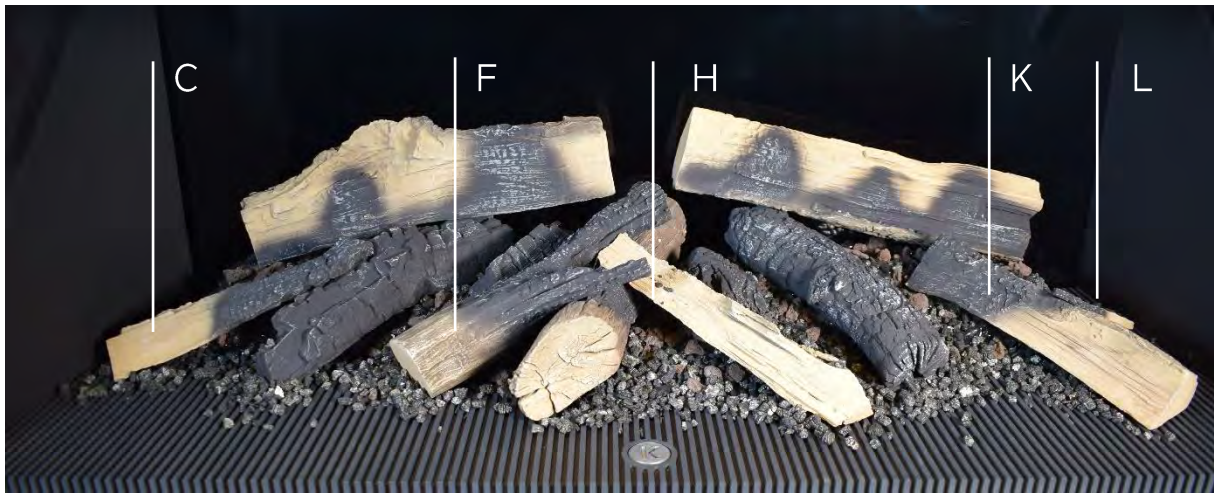
5.8 Montage parois latérales inférieures



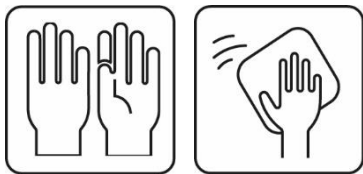
Assurez-vous que les bords arrière des parois latérales sont parallèles à la paroi arrière.

5.9 Placement du jeu de bûches





5.10 Placement du miroir

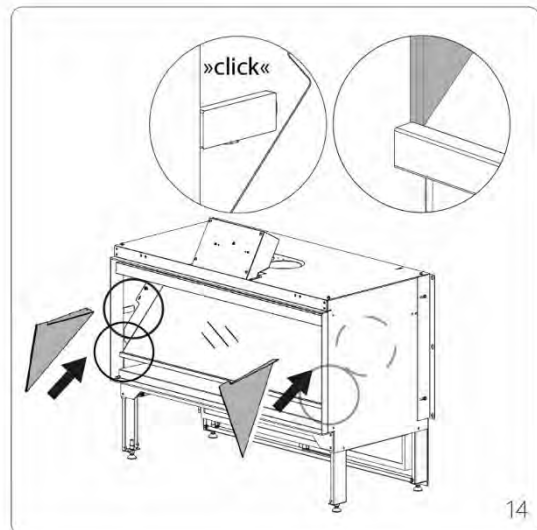


Le miroir est sensible aux taches et aux empreintes digitales. Par conséquent, utilisez toujours les gants fournis pour l'installation.

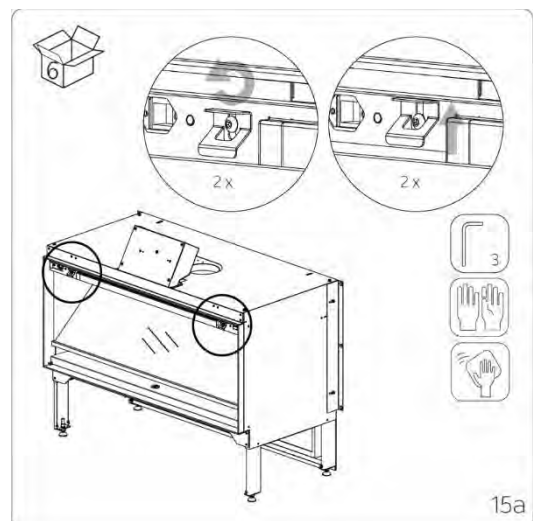
Pour nettoyer le miroir, suivez les instructions de nettoyage décrites au chapitre 7.

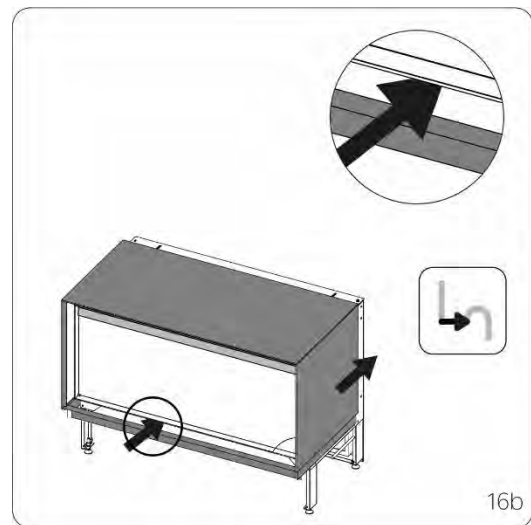
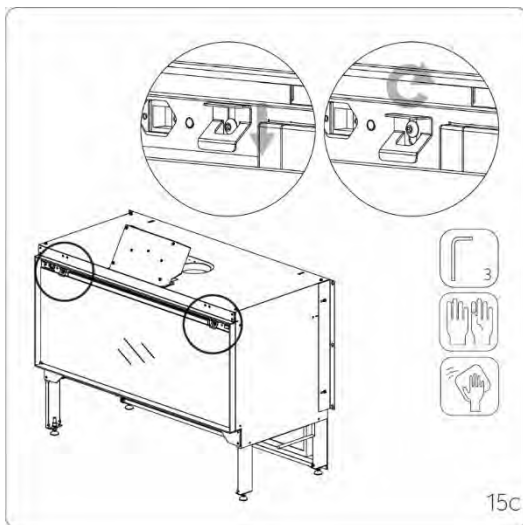


5.11 Montage des parois latérales supérieures



5.12 Placement de la vitre frontale

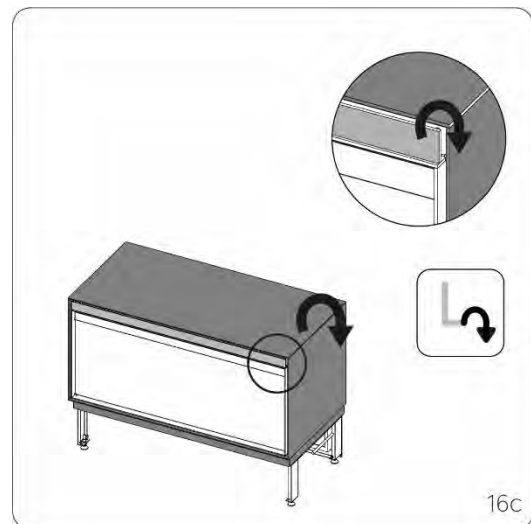




Lors de la mise à niveau du foyer, assurez-vous que la vitre frontale est parallèle au cadre du foyer.

5.13 Kalfire E-one 100F FR : montage de l'habillage métallique

Lorsque vous installez l'habillage métallique, assurez-vous de ne pas toucher le cache frontal (fig. 6b). Cela peut entraîner des dommages visibles (rayures) sur la peinture.





5.14 Connexion du foyer au réseau électrique





5.15 Couplage Bluetooth de la télécommande E-one

Lorsque le foyer est mis en service pour la première fois, la télécommande se connecte automatiquement. Si le symbole suivant est projeté sur l'écran arrière, la télécommande doit être couplée manuellement :



L'appairage se fait en appuyant sur une combinaison de touches de la télécommande.

Appuyez simultanément sur le bouton  et le bouton  de la télécommande. Relâchez les boutons lorsqu'une LED rouge clignote en haut à gauche de la

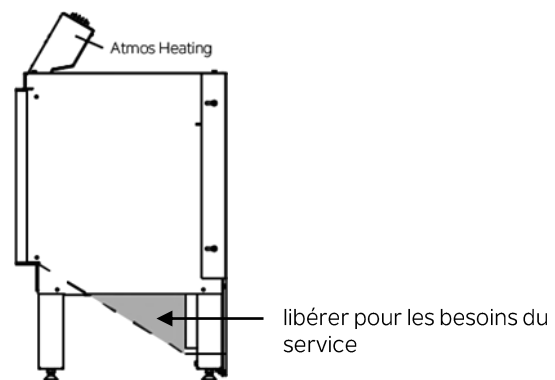
télécommande. La télécommande est couplée à E-one si le symbole Bluetooth n'est plus visible.

6 Placement du foyer

6.1 Incidence de la lumière/illumination

Le Kalfire E-one fonctionne sur la base de la technologie holographique. Cela implique l'utilisation d'une fenêtre miroir placée en angle dans la cheminée. En fonction de la position du foyer dans la pièce, dans des cas exceptionnels, l'incidence de la lumière et/ou l'éclairage au-dessus du feu peuvent provoquer un reflet blanc transparent sur le verre du miroir.

6.2 Espace de service

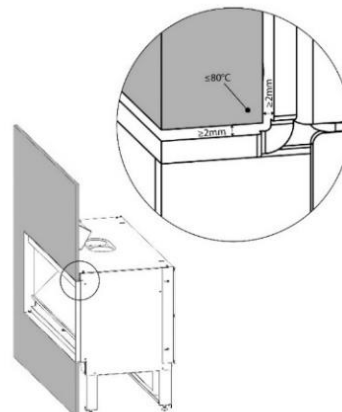


6.3 Ouvertures de ventilation

La convection doit être pourvue d'une ventilation suffisante. Une ventilation doit être prévue à la fois en bas et en haut de l'appareil. Chaque ouverture doit mesurer au moins 100 cm².

6.4 Finition du foyer en combinaison avec l'option Atmos Heating

Conservez un dégagement minimum de 2 mm entre le pourtour et le foyer en raison du transfert et de l'expansion de chaleur. Un espace trop petit entraîne des températures supérieures à 80 °C et des contraintes sur les matériaux indésirables.



7 E-one, créez votre propre feu

Avec l'E-one, vous pouvez composer votre propre expérience du feu à travers les différentes fonctions et/ou options.

7.1 Télécommande E-one et symboles



Atmos Heating

L'élément Atmos Heating, spécialement développé, offre une agréable chaleur qui contribue à une expérience optimale du feu. Option disponible pour le Kalfire E-one 100F.



Couleurs des flammes

Composez votre propre image des flammes. Choisissez parmi trois couleurs différentes, et personnalisez l'intensité des flammes comme souhaité.



Hauteur des flammes réglable

La hauteur des flammes est réglable des positions 1 à 5. La position 6 correspond au mode aléatoire. Dans le mode « shuffle », des flammes dynamiques sont créées en appuyant sur un bouton.



Atmos Lighting

Atmos Lighting projette de véritables effets d'ombre sur les bûches. Il renforce l'expérience réelle du feu. L'intensité est réglable des positions 1 à 5. La position 6 correspond au mode aléatoire, qui crée un effet de scintillement dynamique.



LED E Hybride

L'intensité du lit de braises lumineux est réglable sur 5 positions. En position 6, le lit lumineux change continuellement d'intensité.




Kalfire Sound

Choisissez entre le craquement corsé du bois de pin, ou le son plus calme et relaxant du bois de hêtre (Beechwood). Le volume est réglable des positions 1 à 5.



Fonction anti-reflet

Ce bouton a trois fonctions, à savoir marche, arrêt et la fonction anti-reflet. Si vous souhaitez éteindre le foyer, vous avez deux choix.

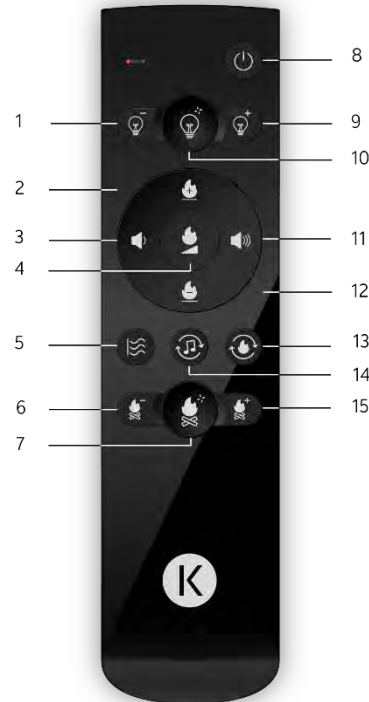
Appuyez brièvement sur le bouton  pour la fonction anti-reflet. Dans ce mode veille, le foyer sera joliment éclairé. Cela offre une belle vue sur les bûches, même si le foyer ne brûle pas.

Éteindre le foyer

Appuyez sur le bouton marche/arrêt pendant 2 secondes, et le foyer s'éteindra complètement.

Allumer le foyer

Appuyez sur le bouton marche/arrêt. Cela prend environ 30 secondes pour que le foyer démarre complètement.

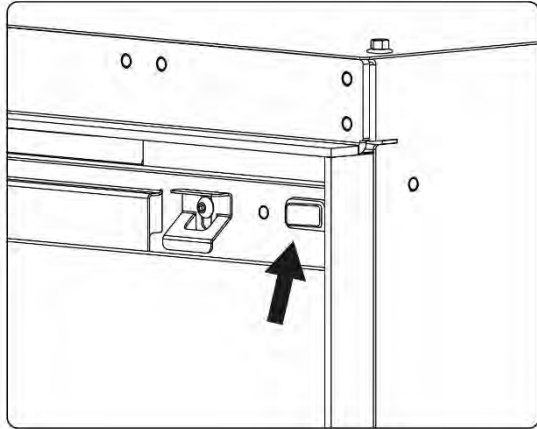


1. Atmos Lighting moins fort
2. Flammes plus hautes/fonction éco
3. Kalfire Sound moins fort
4. Intensité des flammes
5. Atmos Heating
6. Éclairage LED E Hybride moins fort
7. Éclairage LED E Hybride dynamique allumé/éteint
8. Marche/arrêt/anti-reflet
9. Atmos Lighting plus fort
10. Atmos Lighting dynamique allumé/éteint
11. Kalfire Sound plus fort
12. Flammes moins hautes
13. Couleurs des flammes réglables
14. Kalfire Sound
15. Éclairage LED E hybride plus fort

7.2 Interrupteur principal

Vous pouvez mettre le foyer hors tension en utilisant l'interrupteur marche/arrêt (0/1) à l'avant. Le bouton est situé en haut à droite, derrière le couvercle métallique (voir image). Vous soulevez légèrement le rabat métallique vers vous.

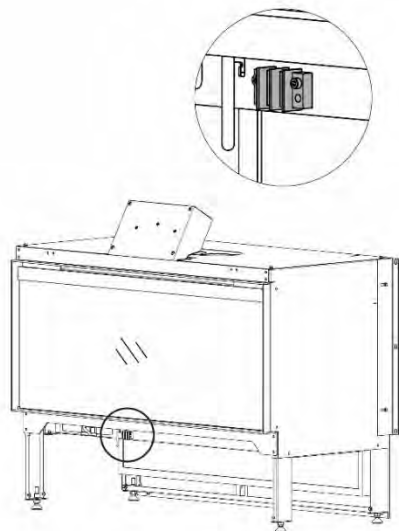
Si l'appareil est hors tension, il reviendra aux réglages d'usine.



IMPORTANT : si vous ne comptez pas utiliser l'appareil pendant une longue période, nous vous conseillons de l'éteindre complètement en plaçant le bouton marche/arrêt de l'appareil lui-même en position 0.

7.3 Interrupteur hôtel (option)

Le foyer peut être éteint par un interrupteur externe. Si les deux dominos sont interconnectés, le foyer se met en mode veille.



Veillez noter que l'interrupteur hôtel peut être difficile d'accès après l'installation.

8 Entretien

Pièces laquées noires

Utilisez un chiffon en microfibre ou un autre chiffon doux pour nettoyer les parties du foyer recouvertes de poudre noire. L'utilisation de papier de verre, de laine d'acier ou de brosses et de tampons à récurer est strictement déconseillée. Cela laissera des rayures sur le revêtement.



Kalfire E-one 100F FR : ne placez ni décoration ni objets durs sur le capot en acier. Cela peut provoquer des rayures permanentes.

Utilisez un chiffon en microfibre pour nettoyer les vitres.

Verre du miroir

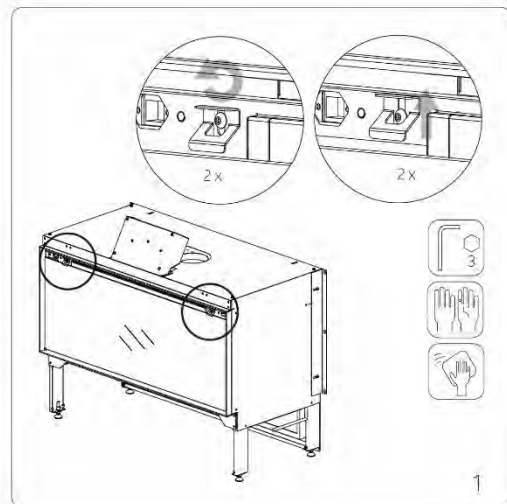
Le miroir placé obliquement dans le foyer doit être traité avec soin.

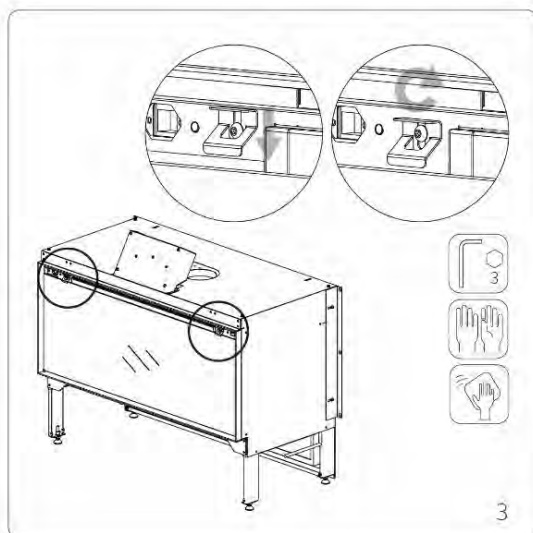
Instructions de nettoyage du miroir :

- Nettoyez ce verre uniquement à l'eau claire : les produits de nettoyage ne sont pas recommandés.
- N'époussetez ou ne séchez la vitre qu'avec un chiffon en microfibre propre.
- Séchez toujours complètement le verre : les résidus d'eau sont difficiles à éliminer.

Ne pas utiliser : produits de nettoyage, abrasifs, oxyde de cérium, etc., pour nettoyer le miroir. N'utilisez jamais de matériaux durs tels que la paille de fer, les lames de rasoir, etc.

Pour nettoyer la vitre du miroir, retirez la vitre frontale du foyer. Suivez les étapes ci-après :

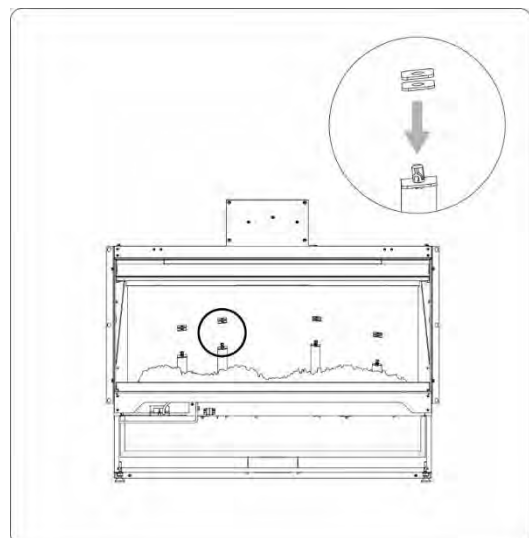




9 Dépannage

Position des flammes incorrecte

Si, après que le foyer a été allumé, les flammes ne sont pas projetées dans la bonne position par rapport aux bûches, cela peut être résolu à l'aide des quatre cales de réglage fournies. Pour ce faire, la vitre frontale, les parois latérales supérieures et le miroir doivent être retirés. Ensuite, retirez la bûche A et la bûche B. Placez les cales de réglage sur les quatre goupilles de positionnement des bûches A et B pour placer correctement les bûches par rapport à la projection des flammes.



10 Données techniques

KALFIRE
FIREPLACES

Model: Kalfire E-one 100F
Input: 220-240 ~50Hz
Power: 2100 Watt



SN:

! **WARNING: Do not cover heater!**

⚡ **WARNING: Hazardous voltage inside**

Only authorized personnel may service this equipment

Consommation d'énergie selon le mode de fonctionnement	
Mode veille (W)	1,4
Mode veille, y compris la fonction anti-reflet (W)	17
Mode de fonctionnement complet*, hors Atmos Heating (W)	101
Mode de fonctionnement complet*, y compris Atmos Heating (W)	2075

* Mode de fonctionnement complet : Dual HD Flame technology, LED E Hybride, Kalfire Sound

11 Déclaration de conformité

Fabricant : Kalfire B.V.
Geloërveldweg 21
NL – 5951 DH, Belfeld
Marque : Kalfire

Le fabricant déclare que les foyers électriques suivants :

Modèle : Kalfire E-one
Type: 100F / 100F *FR*
Numéro de série : E100Fxxxxxx

ont été fabriqués conformément aux directives et normes européennes suivantes :

Directive RED : 2014/53/EU
Sécurité : IEC 62368-1
IEC/EN 60335-2-30
Santé : EN 62311
EMC :
EN 55032
EN 301 489-1
EN 61000-3
Radio : EN 300 328
EN 300 220-2
EN 301 893

La déclaration n'est valable que si l'installation du produit est effectuée selon les instructions fournies avec le produit et conformément aux réglementations locales en vigueur.

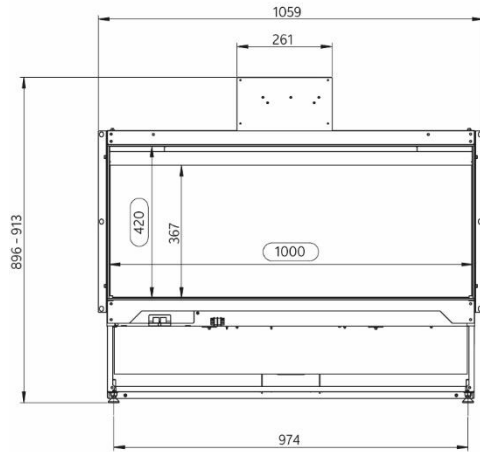
1^{er} avril 2021

Drs. Ing Beijko van Melick Msc
Directeur général de Kalfire Fireplaces

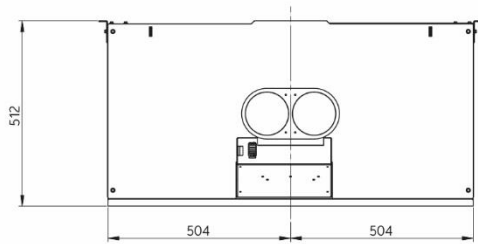
12 Dessins côtés

Kalfire E-one 100F

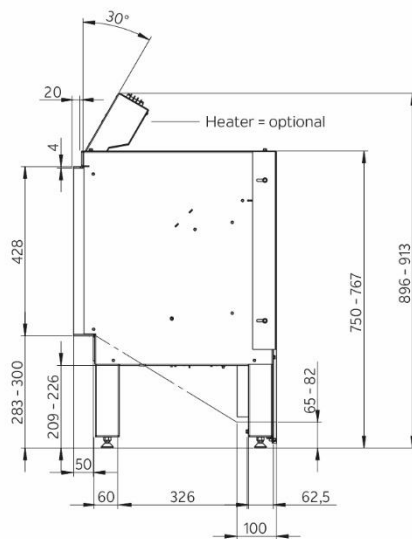
Vue de face



Vue du dessus

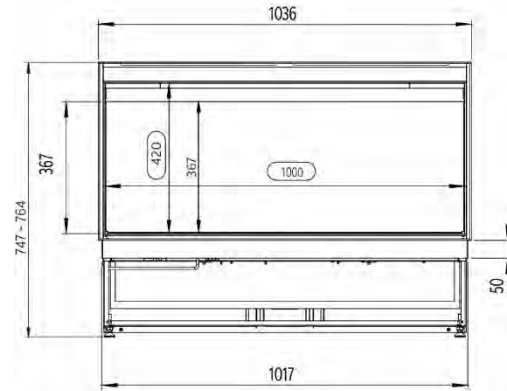


Vue de côté

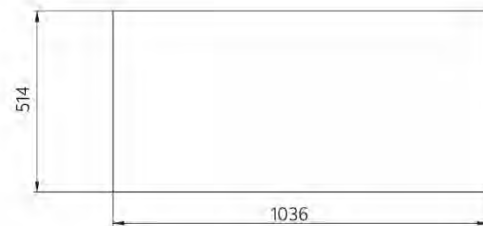


Kalfire E-one 100F FR

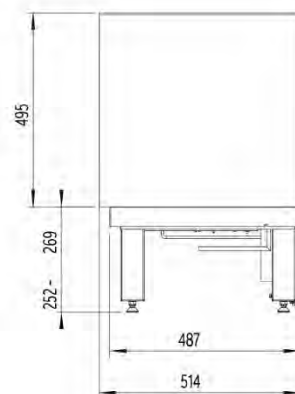
Vue de face



Vue du dessus



Vue de côté



KALFIRE

FIREPLACES

E-One Installations- und Betriebsanleitung

 ELEKTRISCHE DESIGN KAMINE

DON'T COMPROMISE.

Inhalt

Vorwort	41
1 Einleitung	41
1.1 Kontrolle Lieferung	41
1.2 CE Erklärung	41
2 Allgemeine Sicherheitshinweise	41
2.1 Zusätzliche allgemeine Sicherheitshinweise für die Option: „Atmos Heating“	42
3 Garantie	42
4 Vorhandene elektrische Installation	42
5 Kamin zusammenbauen	42
5.1 Demontage Verkleidung Rückwand und Abdeckung	43
5.2 Montage Bildschirm Rückwand	43
Option: Dual HD Flame Technology	43
5.3 Kalfire E-one 100F FR: Vorbereitung für die Montage der Stahlverkleidung.	44
5.4 Montage oberer Bildschirm Dual HD Flame Technology	44
5.5 Montage oberer Bildschirm Single HD Flame Technology	45
5.6 Kamin platzieren	45
5.7 Montage Feuerraumboden Design (Option)	46
5.8 Montage Seitenwände unten	46
5.9 Einlegen der Kaminfüllung	47
5.10 Montage Spiegelscheibe	48
5.11 Montage Seitenwände oben	48
5.12 Montage Frontscheibe	48
5.13 Kalfire E-one 100F FR: Montage der Stahlverkleidung	49
5.14 Anschließen des Kamins an das Stromnetz	50
5.15 Bluetooth Pairing E-one- Fernbedienung	50
6 Platzierung des Kamins	50
6.1 Lichteinfall/Beleuchtung	50
6.2 Service-Bereich	50
6.3 Belüftungsöffnungen	50
6.2 Verkleidung in Kombination mit Atmos Heating	50
7 Bedienung E-one: "Sein eigenes Feuer entwerfen"	51
7.1 E-one-Fernbedienung und Symbole	51
7.2 Hauptschalter	52
7.3 Hotelschalter (Option)	52
8 Wartung	52
9 Problemlösung	53
9.1 Falsche Position der Flammen	53
10 Technische Daten	53
11 Konformitätserklärung:	54
12 Maßzeichnungen	55

Vorwort

Wir freuen uns, dass Sie sich für Kalfire entschieden haben. Wir entwickeln und produzieren Kamine mit dem Ziel, Menschen miteinander und untereinander zu verbinden. Wir hoffen, dass dieses Produkt bei Ihnen zu Hause dazu beiträgt, dieses Ziel zu erreichen.

1 Einleitung

Kalfire steht für Innovation und Qualität. Auf diese Weise arbeitet Kalfire kontinuierlich an der Weiterentwicklung seiner Produkte. Änderungen der Lieferung in Form, Technik und Design bleiben daher vorbehalten. Es können keine Ansprüche geltend gemacht werden aufgrund von Daten und Bildern aus dieser Anleitung.

Diese Anleitung ist urheberrechtlich geschützt. Alle Rechte sind vorbehalten, insbesondere das Recht zum Kopieren, Übersetzen und Verarbeiten.

Der Kalfire E-one darf nur von einem anerkannten Kalfire Fachhändler gemäß den nationalen oder örtlichen Vorschriften installiert werden. Lesen Sie diese Installations- und Betriebsanleitung sorgfältig durch.

1.1 Kontrolle Lieferung

Überprüfen Sie bei der Lieferung folgende Punkte:

- 1) Stellen Sie sicher, dass die Verpackung nicht beschädigt ist.
- 2) Überprüfen Sie Front- und Spiegelscheibe sowie die Bildschirme auf Brüche.
- 3) Überprüfen Sie, ob alle Teile vollständig vorhanden sind:
 - Kamin: E-one 100F oder E-one 100F FR
 - Kaminfüllung
 - Oberer Bildschirm
 - Spiegelscheibe
 - Frontscheibe
 - E-one-Fernbedienung
 - Installations- und Betriebsanleitung
 - Bildschirm Rückwand (Option Dual HD Flame Technology)
 - Feuerraumboden Design (Option)
 - Unterlegscheiben (4x)
 - Stahlverkleidung (nur für E-one 100F FR)

1.2 CE Erklärung

Der Kalfire E-one erfüllt die folgenden CE-Normen:

RED Direktive:	2014/53/EU
Sicherheit:	IEC 62368-1 EN 60335-2-30
Gesundheit:	EN 62311
EMC:	EN 55032 EN 301 489-1 EN 61000-3
Radio:	EN 300 328 EN 300 220-2 EN 301 893

2 Allgemeine Sicherheitshinweise

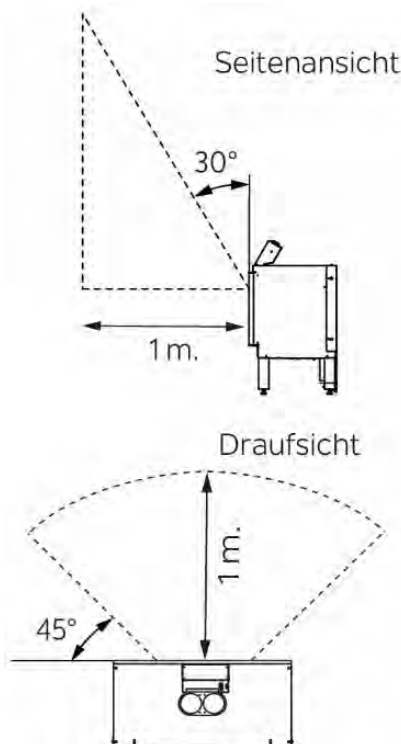
Bei der Verwendung von Elektrogeräten sollten stets die erforderlichen Vorsichtsmaßnahmen getroffen werden, um die Gefahr von Feuer, Stromschlag und Personenschäden zu verringern und/oder zu verhindern:

- Befolgen Sie die in dieser Anleitung beschriebenen Installationsschritte.
- Lesen Sie die allgemeinen Sicherheitshinweise.
- Überlassen Sie Wartung und Reparaturen einem Kalfire-Händler: Es besteht sonst die Gefahr eines Stromschlages!
- Achtung: Um das Risiko eines Stromschlags zu verringern, entfernen Sie nicht das Glutbett.
- Der Kalfire E-one enthält keine vom Benutzer zu wartenden Teilen. Ausnahme: Reinigung von Frontscheibe und Spiegelscheibe..
- Wenn das Gerät beschädigt ist, wenden Sie sich zuerst an den Kalfire Fachhändler.
- Verwenden Sie den Kalfire E-one nicht im Außenbereich.
- Wenn der Kalfire E-one eingeschaltet ist, sollte die Umgebungstemperatur des Raumes, in dem den Kamin steht, zwischen 5 und 30 Grad Celsius liegen.
- Die Umgebungstemperatur während der Lagerung und des Transports sollte zwischen -20 und 60 Grad Celsius liegen.
- Verwenden Sie den Kalfire E-one nicht in unmittelbarer Nähe eines Feuchtraumes wie zum Bsp. Bad, Dusche oder Schwimmbad. Die relative Luftfeuchtigkeit sollte <85% liegen.
- Die Verwendung ist bis zu einer Höhe von 2000 m über dem Meeresspiegel erlaubt.
- Platzieren Sie den Kalfire E-one nicht direkt unter einer Steckdose oder einem Anschlusskasten.
- Wenn eine Fehlfunktion auftritt, schalten Sie den Hauptschalter an der Vorderseite auf O (AUS).
- Stellen Sie den Kalfire E-one nicht auf Teppiche.
- Um eine Überhitzung des Kamins zu vermeiden, darf er nicht abgedeckt werden. Stellen Sie kein Material vor oder gegen das Gerät und behindern Sie insbesondere nicht die Luftzirkulation um das Gerät. Bei Überhitzung der Materialien besteht Brandgefahr.
- Der Kalfire E-one kann von Kindern ab 8 Jahren, von Personen mit eingeschränkter körperlicher, sensorischer oder geistiger Leistungsfähigkeit oder von Personen ohne Fachkenntnis benutzt werden. Diese Personen müssen die notwendigen Anweisungen zur sicheren Verwendung und Benutzung des Kalfire E-one so wie etwaiger Gefahren erhalten. Kinder dürfen nicht mit dem Kalfire E-one spielen, bzw. das Gerät ohne elterliche Aufsicht reinigen oder warten.

- Halten Sie Kinder unter 3 Jahren vom Kalfire E-one fern, es sei denn, es gibt eine kontinuierliche Kinderaufsicht. Kinder unter 8 Jahren dürfen den Kalfire E-one nur dann ein- oder ausschalten, wenn dieser in der vorgesehenen Position aufgestellt oder installiert wurde. Kindern, denen die Funktionsweise vom Kalfire E-one erklärt wurde, sollten das Gerät nur unter Aufsicht benutzen. Kinder unter 8 Jahren dürfen den Kalfire E-one nicht reinigen oder warten.
- Wenn das Stromversorgungskabel beschädigt ist, muss es vom Lieferanten oder einem anderen qualifizierten Dienstleister ausgetauscht werden, um eine Gefahr zu vermeiden.

2.1 Zusätzliche allgemeine Sicherheitshinweise für die Option: „Atmos Heating“

- Der Kamin ist nicht mit einem automatischen Temperaturregler ausgestattet. Wenn der Kamin in einem kleinen Raum aufgestellt wird, muss jede Person, die sich darin befindet, den Raum eigenständig verlassen können. Ist dies nicht der Fall, müssen diese Personen in Begleitung bleiben.
- Einige Teile des Kalfire E-one können sehr heiß werden und Verbrennungen verursachen. Beaufsichtigen Sie immer Kinder und schutzbedürftige Personen, die sich in der Nähe befinden.
- Möbel, Vorhänge und andere brennbare Materialien müssen mindestens 1 Meter vom Kamin entfernt aufgestellt werden (siehe Skizze Strahlungsbereich).

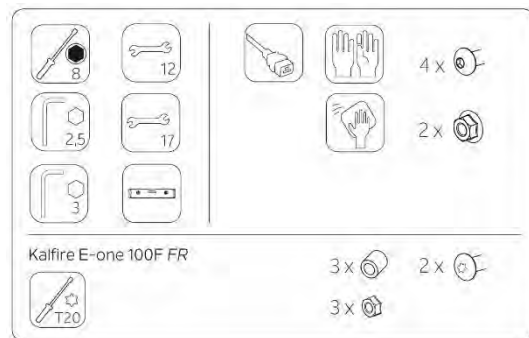


3 Garantie

Kalfire steht für Handwerkskunst. Der Kalfire E-One wird vollständig in den Niederlanden entworfen und entwickelt, auch die Herstellung der E-One findet vollständig auf niederländischem Boden statt. Wir stehen hinter der Qualität unserer Produkte, und deshalb beträgt die Garantiezeit für unser Elektrofeuer fünf Jahre oder bis zu 10.000 Brennstunden. Für die Atmos Heizfunktion des Kamins bieten wir eine zweijährige Garantie.

4 Vorhandene elektrische Installation

Das Gerät muss an eine geerdete Steckdose mit 230 V AC / 50 Hz und minimal 13 Ampere angeschlossen werden.



5 Kamin zusammenbauen

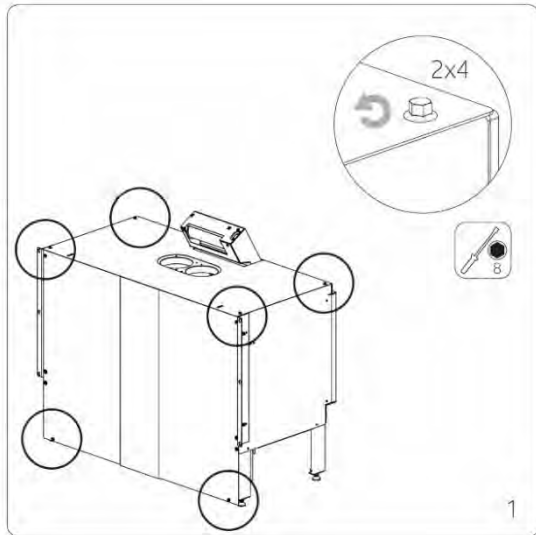


Lassen Sie die Kabel lose unter dem Kalfire E-one liegen. Verwenden Sie keine Kabelbinder, während oder nach der Installation.

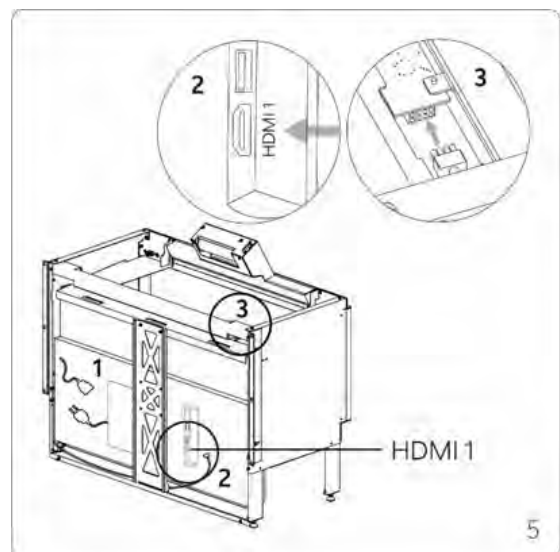
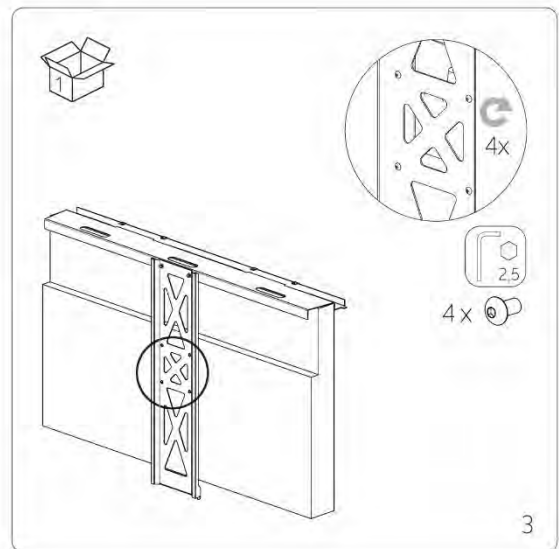
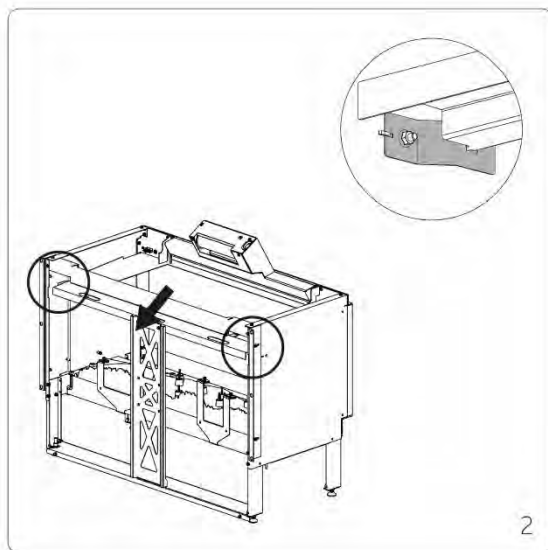
5.1 Demontage Verkleidung Rückwand und Abdeckung



Handelt es sich um den Kalfire E-one 100F FR (das ist das freistehende Modell): Entfernen Sie zuerst vorsichtig die obere Stahlabdeckung vom Gerät.



5.2 Montage Bildschirm Rückwand Option: Dual HD Flame Technology

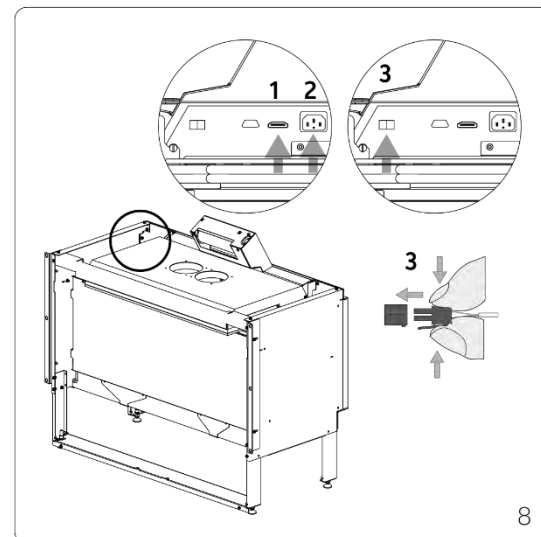


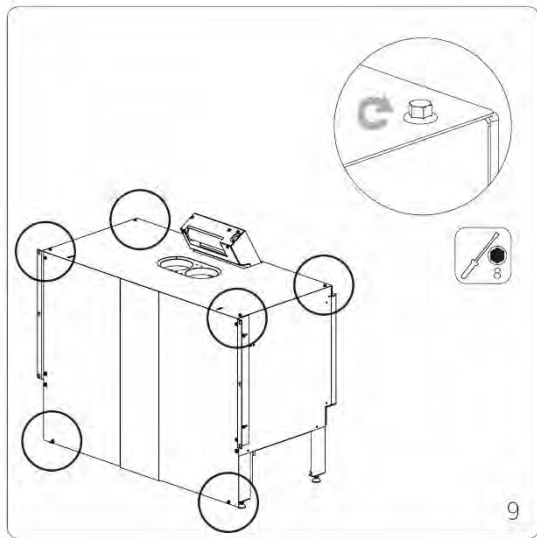
5.3 Kalfire E-one 100F FR: Vorbereitung für die Montage der Stahlverkleidung.

Dieser Installationsschritt gilt nur für die freistehende Version: Kalfire E-one 100F FR.

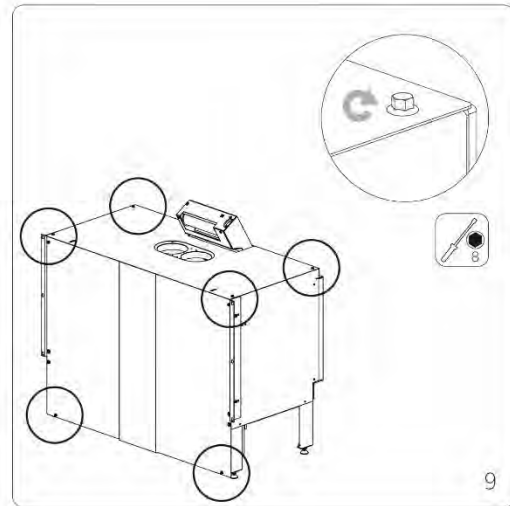


5.4 Montage oberer Bildschirm Dual HD Flame Technology





**5.5 Montage oberer Bildschirm
Single HD Flame Technology**



5.6 Kamin platzieren

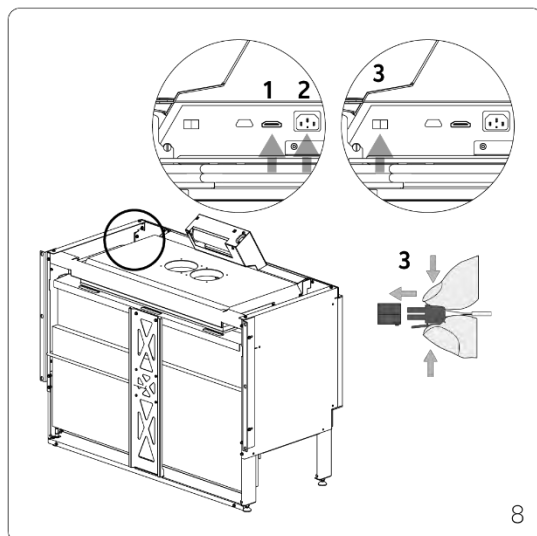
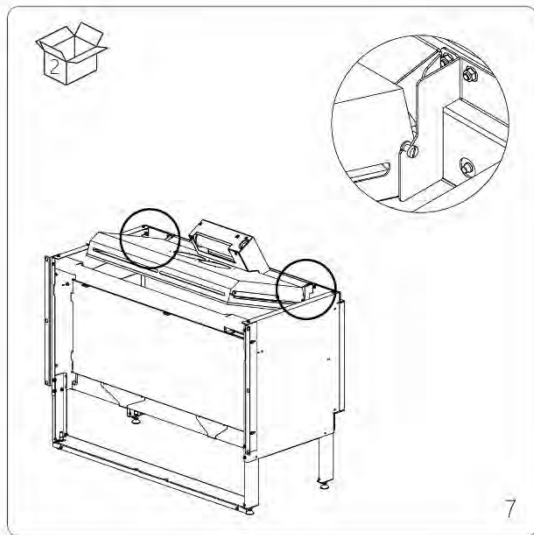
Vor der Montage vom Feuerraumboden, dem Einlegen der Kaminfüllung und der Montage der Frontscheibe sowie der Spiegelscheibe sollte der Kalfire E-one an seiner endgültigen Einbauposition platziert werden.

Stellen Sie den Kalfire E-one mit Hilfe einer Wasserwaage auf (Abbildung 10). Befestigen Sie nun, für die Stabilität, den Kalfire E-one mit den Wandhalterungen an der Wand.

Gilt nicht für die Kalfire E-one 100F FR.



Kalfire E-one 100F FR: Lassen Sie mindestens 2 mm Abstand zwischen dem Korpus des E-one 100F FR und der Wand, vor der das Gerät montiert werden soll. Dieser Mindestabstand wird für die Stahlverkleidung benötigt. Die Montage der Stahlverkleidung kann dann mit den mitgelieferten Schrauben erfolgen (siehe Abb. 16+17).



5.7 Montage Feuerraumboden Design (Option)

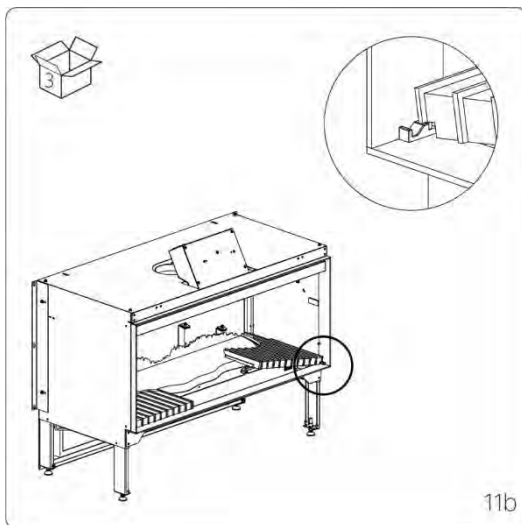
Hinweis: Wenn ein flacher Feuerraumboden ausgewählt wurde, kann dieser Schritt übersprungen werden. Der flache Feuerraumboden ist ab Werk vormontiert.



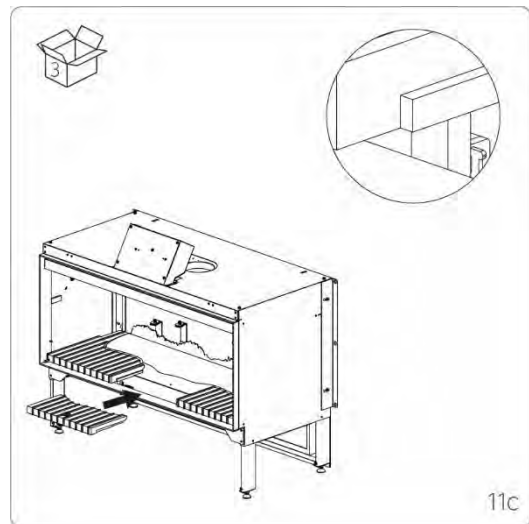
Wichtig: Die Design-Bodenplatten sind empfindlich. Seien Sie daher beim Einbau der Bodenplatten äußerst vorsichtig.



11a

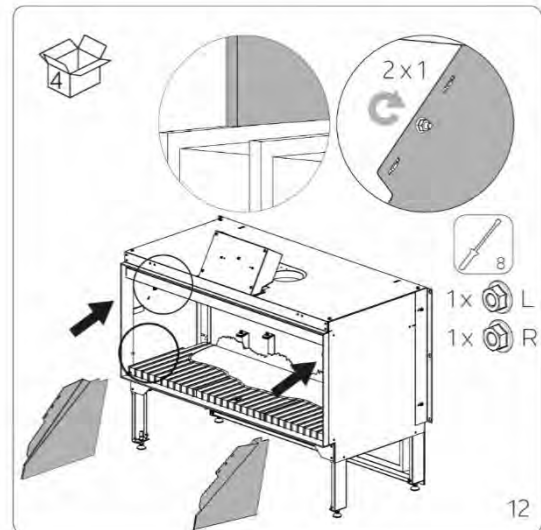


11b



11c

5.8 Montage Seitenwände unten

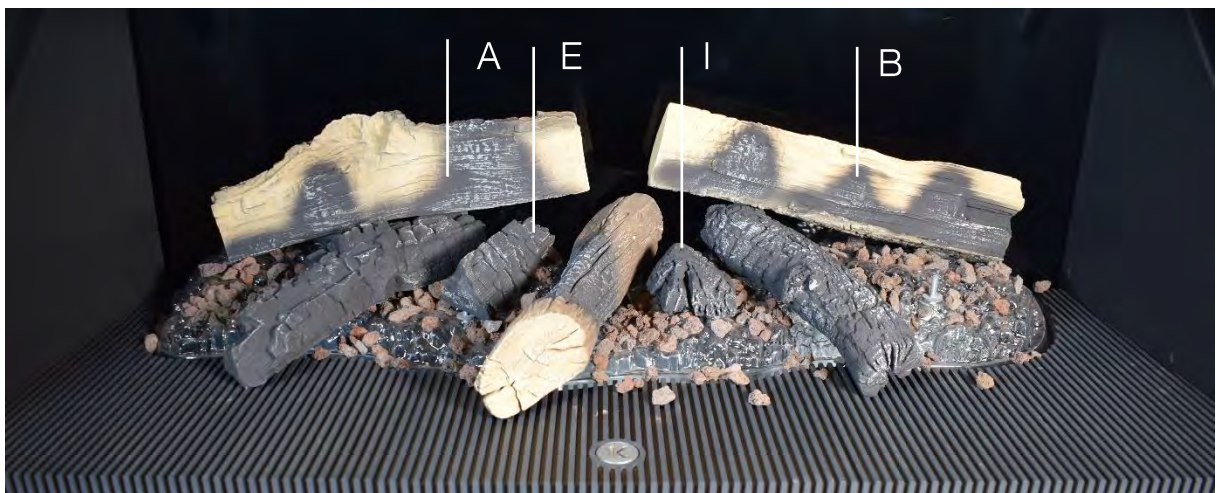
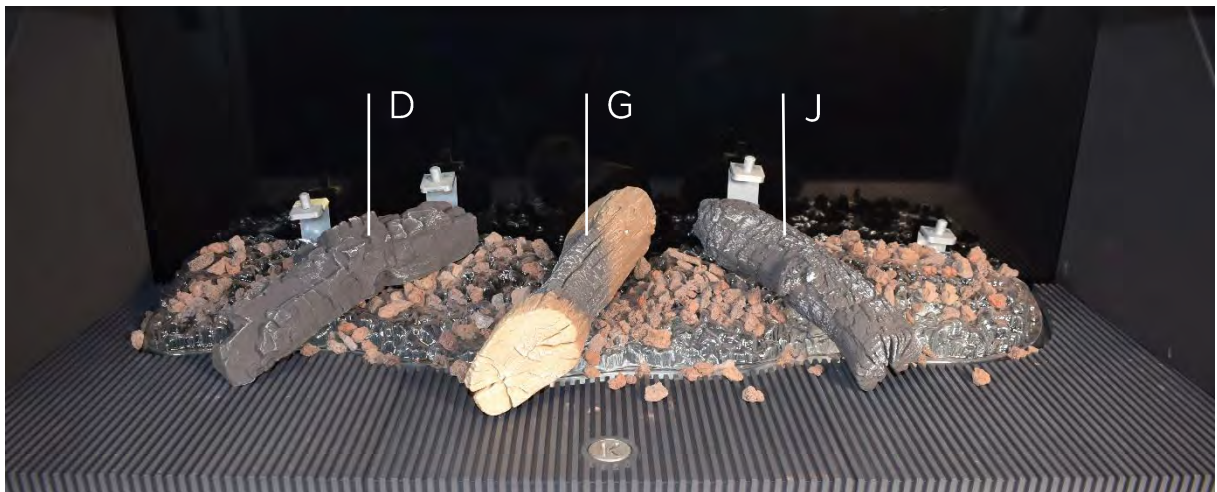


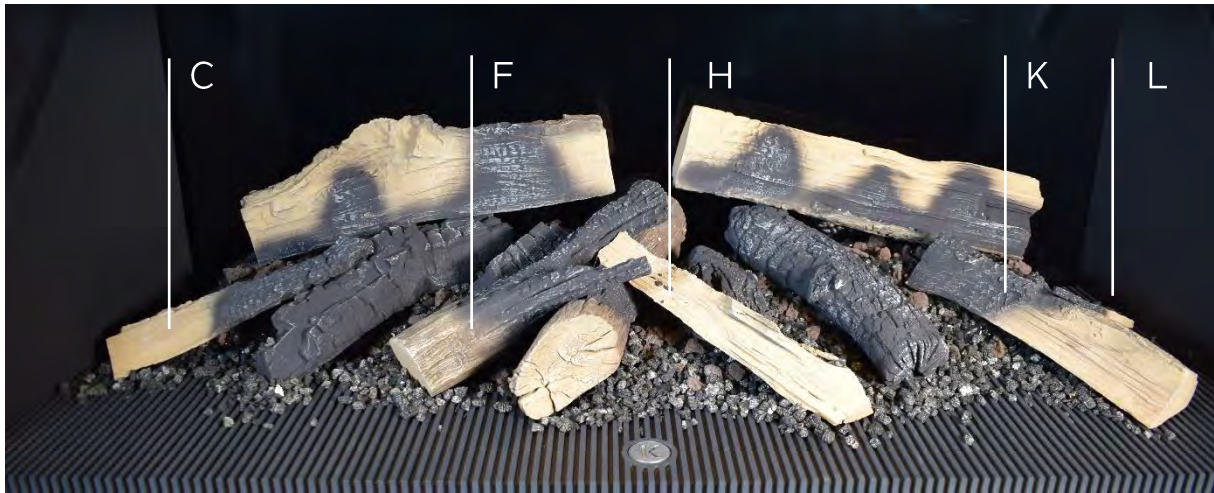
12



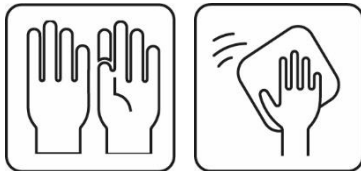
Stellen Sie sicher, dass die Rückkanten der Seitenwände parallel zur Rückwand verlaufen.

5.9 Einlegen der Kaminfüllung





5.10 Montage Spiegelscheibe

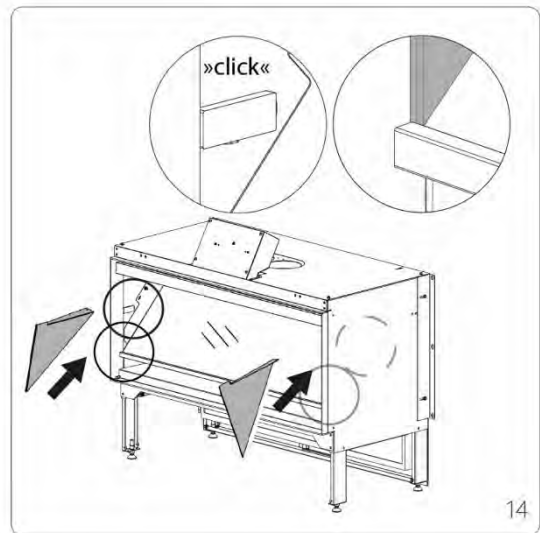


Die Spiegelscheibe reagiert empfindlich auf Flecken und Fingerabdrücke. Verwenden Sie daher zur Installation immer die mitgelieferten Handschuhe.

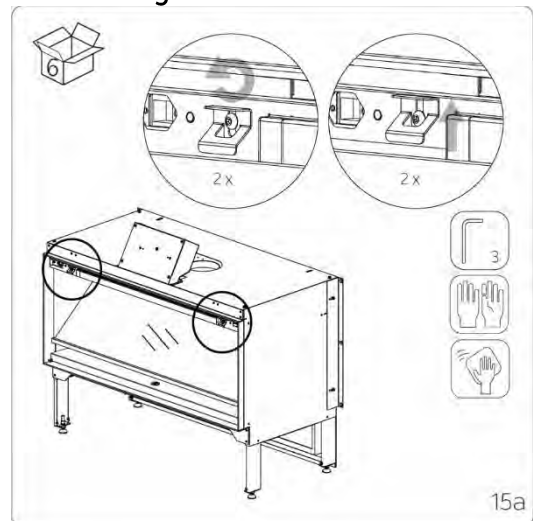
Befolgen Sie zum Reinigen der Spiegelscheibe die in Kapitel 7 beschriebenen Reinigungsanweisungen.

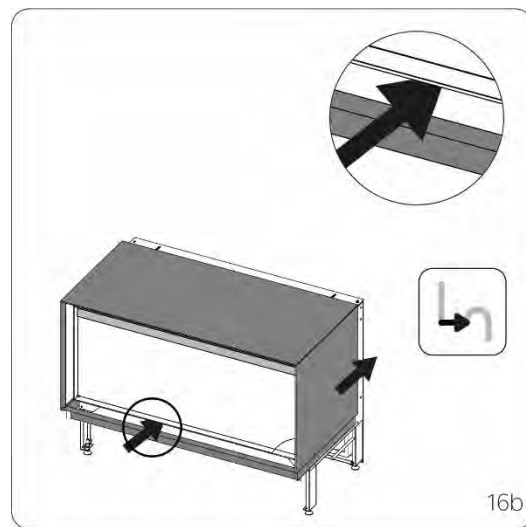


5.11 Montage Seitenwände oben



5.12 Montage Frontscheibe



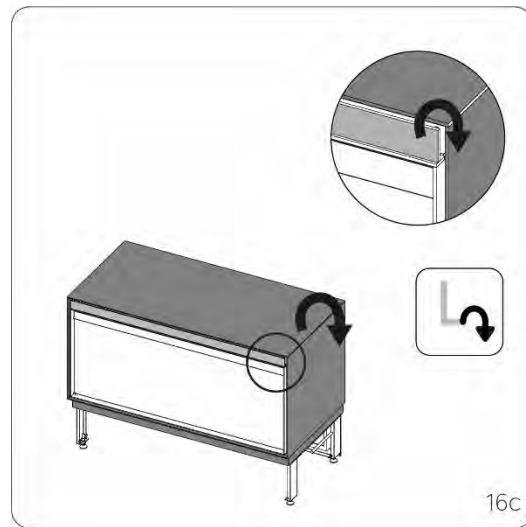


Stellen Sie sicher, dass die Frontscheibe parallel zum Rahmen verläuft

5.13 Kalfire E-one 100F FR: Montage der Stahlverkleidung



Achten Sie bei der Montage der Metallverkleidung darauf, dass die vordere Leiste (Abb. 6b) nicht berührt wird. Dies kann zu sichtbaren Schäden (Kratzern) an der Lackierung führen.



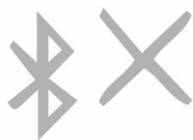


5.14 Anschließen des Kamins an das Stromnetz





5.15 Bluetooth Pairing E-one-Fernbedienung

Wenn der Kalfire E-one zum ersten Mal in Betrieb genommen wird, wird die Fernbedienung automatisch verbunden. Wenn das folgende Symbol auf der Rückseite projiziert wird, muss die Fernbedienung manuell verbunden werden:



Das Verbinden erfolgt durch Drücken einer Tastenkombination auf der Fernbedienung.

Drücken Sie gleichzeitig die Tasten  und  auf der Fernbedienung.

Lassen Sie die Tasten los, wenn oben links auf der Fernbedienung eine rote LED blinkt. Die

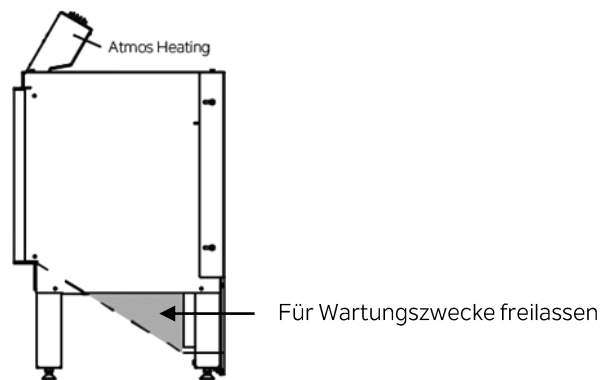
Fernbedienung ist mit dem E-one verbunden, wenn das Bluetooth-Symbol nicht mehr sichtbar ist.

6 Platzierung des Kamins

6.1 Lichteinfall/Beleuchtung

Der Kalfire E-one funktioniert auf der Grundlage der Hologrammtechnologie. Dabei wird eine Spiegelscheibe verwendet, die in einem bestimmten Winkel im Kamin montiert wird. Je nach Standort des Kamins im Raum kann es in Ausnahmefällen durch Lichteinfall und/oder Beleuchtung oberhalb des Kamins zu einer transparenten weißen Reflexion auf der Spiegelscheibe kommen.

6.2 Service-Bereich

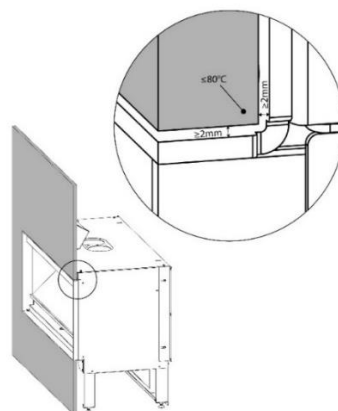


6.3 Belüftungsöffnungen

Die Verkleidung muss ausreichend belüftet werden. Die Belüftung muss sowohl unten als auch oben an der Verkleidung erfolgen. Jede Öffnung muss mindestens 100 cm² groß sein.

6.4 Verkleidung in Kombination mit Atmos Heating

Halten Sie einen Mindestabstand von mindestens 2 mm zwischen der Verkleidung und dem Kalfire E-one, um die Wärmeübertragung und temperaturbedingte Ausdehnung zu ermöglichen. Zu wenig Abstand verursacht Temperaturen über 80° C und unerwünschte Materialspannungen.



7 Bedienung E-one: "Sein eigenes Feuer entwerfen"

Mit der E-one-Fernbedienung können Sie durch die verschiedenen Funktionen und Optionen Ihr eigenes Feuererlebnis gestalten.

7.1 E-one-Fernbedienung und Symbole



Atmos Heating (Ein-/Aus-Schalter)

Das speziell entwickelte Heizelement sorgt für eine angenehme atmosphärische Wärme, die zu einem optimalen Feuererlebnis beiträgt. Optional erhältlich beim Kalfire E-one 100F.



Flammen Farben

Erstellen Sie Ihr eigenes Flammenbild. Wählen Sie aus drei verschiedenen Flammentönen und stellen Sie die Intensität der Flammen nach Wunsch ein.



Einstellbare Flammenhöhe

Die Flammenhöhe ist von Stufe 1 bis 5 einstellbar. Stufe 6 ist der Shuffle-Modus (Zufallsmodus). Mit einem Knopfdruck werden im Shuffle Modus dynamische Flammen erzeugt.



Atmos Lighting

Atmos Lighting projiziert Schatteneffekte auf die Holzscheite. Es verstärkt das Feuererlebnis. Die Intensität ist von Stufe 1 bis 5 einstellbar. Stufe 6 ist der Shuffle-Modus (Zufallsmodus). Dieser führt zu einem dynamischen Flackereffekt.



Hybride LED E

Die Intensität des Glutbettes ist in 5 Stufen einstellbar. Stufe 6 ist der Shuffle-Modus (Zufallsmodus). Dieser ändert die Intensität des Glutbettes kontinuierlich.



Kalfire Sound

Wählen Sie den Klang einer knisternden Lärche (Pinewood-Sound A) oder einem leisen Buchenholz (Beechwood-Sound B). Die Lautstärke ist von Stufe 1 bis 5 einstellbar.



Antireflexfunktion

Die Taste hat drei Funktionen, nämlich Ein / Aus und die Antireflexfunktion.

Wenn Sie das Feuer ausschalten möchten, haben Sie zwei Möglichkeiten.

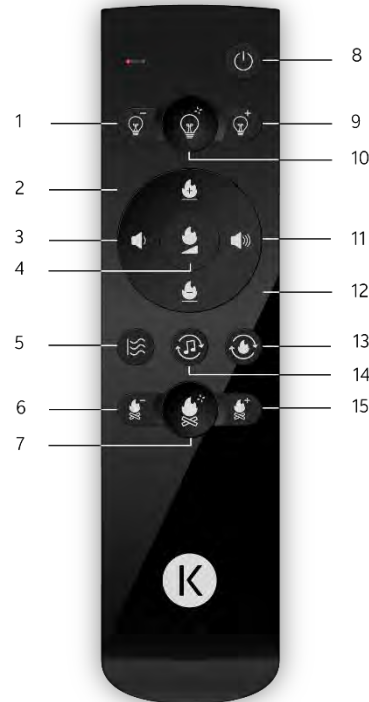
Drücken Sie kurz die Taste für die Antireflexfunktion. In diesem Standby-Modus wird der Kamin attraktiv beleuchtet. Es gibt einen schönen Blick auf die Holzscheite, auch wenn der Kamin nicht brennt.

Kamin ausschalten

Drücken Sie die Taste 2 Sekunden lang und der Kamin geht vollständig aus.

Kamin einschalten

Drücken Sie die Taste einmal kurz, es dauert ungefähr 30 Sekunden bevor der Kamin vollständig eingeschaltet ist.

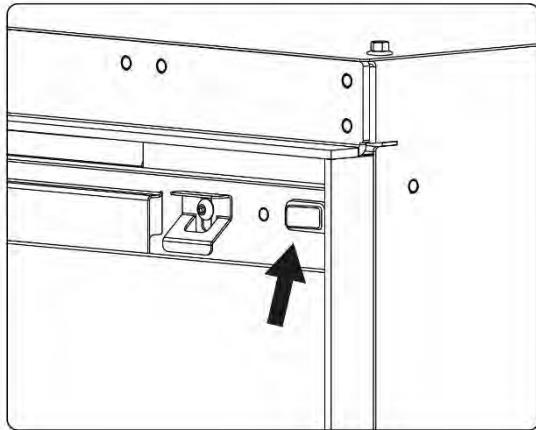


1. Atmos Lighting dunkler
2. Flammen höher / Shuffle-Modus
3. Kalfire Sound leiser
4. Intensität der Flammen ändern
5. Atmos Heating EIN/AUS
6. Hybride-LED E niedriger
7. Dynamische Hybride-LED E EIN/AUS
8. EIN/AUS schalten / Anti-Reflex-Funktion
9. Atmos Lighting heller
10. Dynamische Atmos Beleuchtung EIN/AUS
11. Kalfire Sound lauter
12. Flammen niedriger
13. Flammenbild einstellen
14. Kalfire-Sound
15. Hybride-LED E höher

7.2 Hauptschalter

Sie können den Kamin mit dem Hauptschalter (0/I) an der Vorderseite abschalten. Der Knopf befindet sich oben rechts hinter der Metallabdeckung (siehe Bild). Sie heben die Metallklappe leicht in Ihre Richtung.

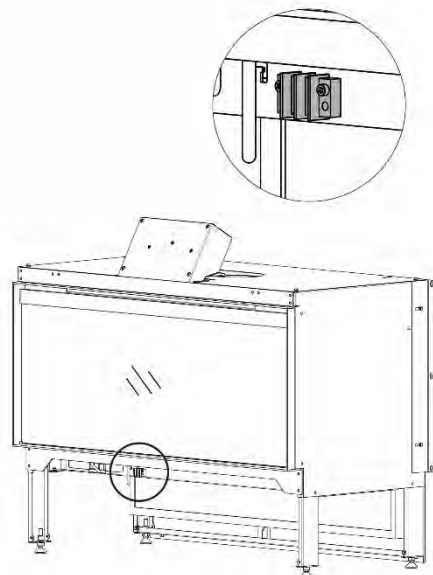
Wenn das Gerät stromlos ist, kehrt das Gerät zu den Werkseinstellungen zurück.



WICHTIG: Wenn Sie das Gerät längere Zeit nicht benutzen, empfehlen wir Ihnen, das Gerät vollständig auszuschalten, indem Sie den Hauptschalter am Gerät auf 0 stellen.

7.3 Hotelschalter (Option)

Der Kamin kann über einen externen Kontakt ausgeschaltet werden. Wenn die beiden Lüsterklemmen zusammengeschlossen sind, wechselt der Kamin in den Standby-Modus.



Bitte beachten Sie, dass die Lüsterklemmen nach der Installation möglicherweise nicht oder nur schwer zugänglich sind.

8 Wartung

Schwarz lackierte Teile

Reinigen Sie die schwarzen pulverbeschichteten Teile des Ofens mit einem Mikrofasertuch oder einem anderen weichen Tuch. Die Verwendung von Schmirgelpapier, Stahlwolle, Bürsten und Scheuerschwämmen wird nicht empfohlen. Diese hinterlassen Kratzer auf der Beschichtung.



Kalfire E-one 100F FR: Legen Sie keine Dekoration oder andere harte Gegenstände auf das Stahlgehäuse. Dies kann zu dauerhaften Kratzern führen.

Spiegelscheibe

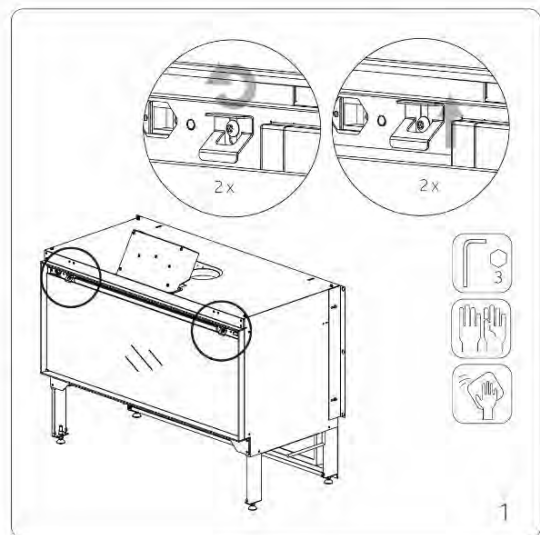
Die schräg im Kamin platzierte Spiegelscheibe muss mit Sorgfalt behandelt werden.

Reinigungsanleitung Spiegelscheibe:

- Reinigen Sie das Glas nur mit klarem Wasser: Von Reinigungsmitteln wird abgeraten.
- Das Spiegelglas nur mit einem sauberen Mikrofasertuch abstauben oder trocknen.
- Wischen Sie das Glas immer vollständig trocken: Wasserreste sind sehr schwer zu entfernen.

Verwenden Sie keine Reinigungsmittel, Schleifmittel, Ceroxid usw. zum Reinigen der Spiegelscheibe. Verwenden Sie niemals harte Materialien wie Stahlwolle, Klingen usw.

Entfernen Sie zum Reinigen der Spiegelscheibe die Frontscheibe vom Kalfire E-one. Befolgen Sie die nächsten Schritte:

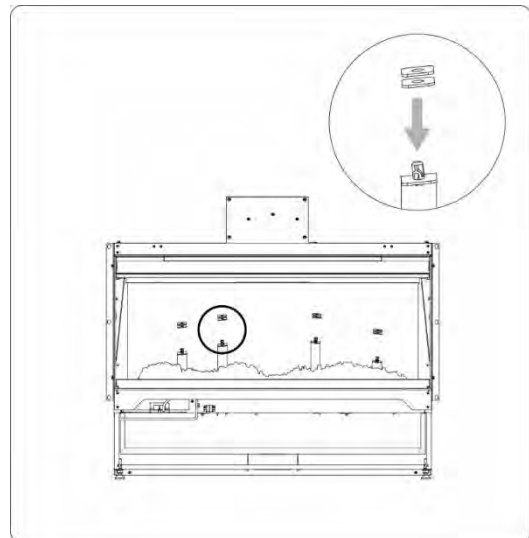
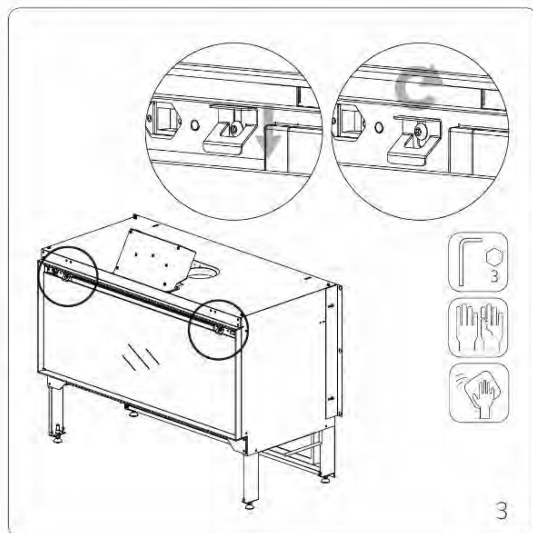


9 Problemlösung

9.1 Falsche Position der Flammen

Wenn nach dem Anzünden des Feuers die Flammen nicht in der richtigen Position auf die Holzscheite projiziert werden, kann dieses Problem mit Hilfe von vier mitgelieferten Unterlegscheiben gelöst werden. Dazu müssen die Frontscheibe, die Seitenwände oben und die Spiegelscheibe entfernt werden. Entfernen Sie dann Holzscheit A und Holzscheit B, platzieren Sie die Ausgleichsscheiben über den vier Positionsstiften von Holzscheit A und B.

Damit wird die richtige Position eingestellt für die optimale Flammenprojektion auf den Holzscheiten.



10 Technische Daten

KALFIRE
FIREPLACES

Model: Kalfire E-one 100F
Input: 220-240~50Hz
Power: 2100 Watt



SN:

! **WARNING: Do not cover heater!**

⚡ **WARNING: Hazardous voltage inside**

Only authorized personnel may service this equipment

Energieverbrauch pro Betriebsart	
Standby-Modus (W)	1,4
Standby-Modus, Antireflex eingeschaltet (W)	17
In Betrieb *, exkl. Atmos-Heating (W)	101
In Betrieb *, inkl. Atmos Heating (W)	2075

* In Betrieb: Dual HD Flame Technology, Hybrid-LED E, Kalfire Sound

11 Konformitätserklärung:

Hersteller: Kalfire B.V.
Geloërveldweg 21
NL – 5951 DH, Belfeld
Marke: Kalfire

Der Hersteller erklärt, dass die folgenden elektrischen
Kamine:

Modell: Kalfire E-one
Typ / Seriennummer: 100F
100F *FR*

in Übereinstimmung mit den folgenden europäischen
Richtlinien und Normen hergestellt wurden:

RED Direktive: 2014/53/EU
Sicherheit: IEC 62368-1
EN 60335-2-30
Gesundheit: EN 62311
EMC: EN 55032
EN 301 489-1
EN 61000-3
Radio: EN 300 328
EN 300 220-2
EN 301 893

Diese Erklärung ist nur gültig, wenn die Feuerstätte
gemäß der mitgelieferten Installationsanleitung
installiert wird und die lokal geltenden Vorschriften
eingehalten werden.

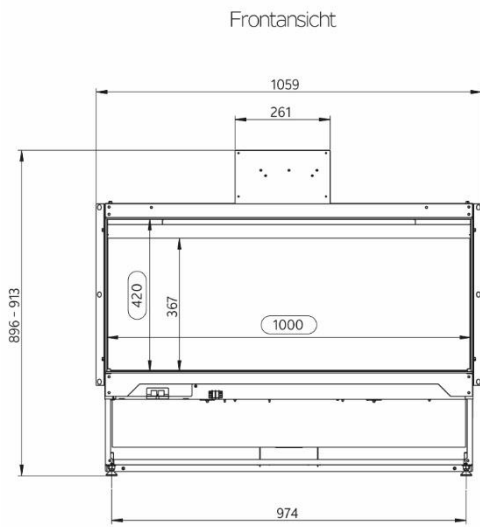
1 April 2020



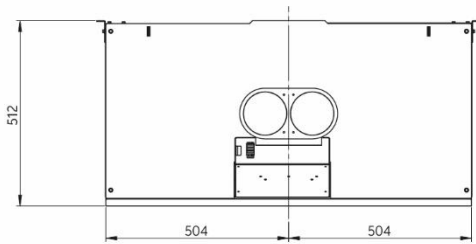
Drs. Ing Beijko van Melick Msc
Geschäftsführer Kalfire Fireplaces

12 Maßzeichnungen

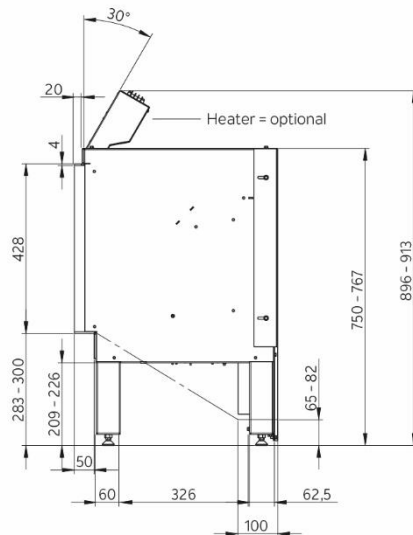
Kalfire E-one 100F



Draufsicht

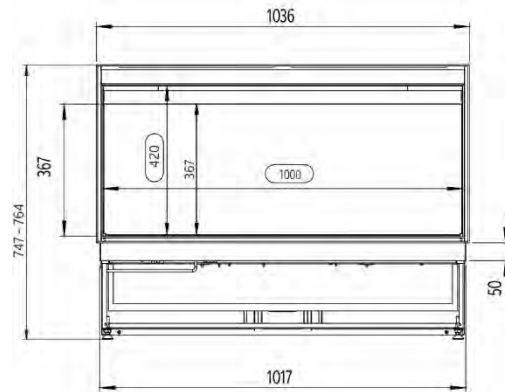


Seitenansicht



Kalfire E-one 100F FR

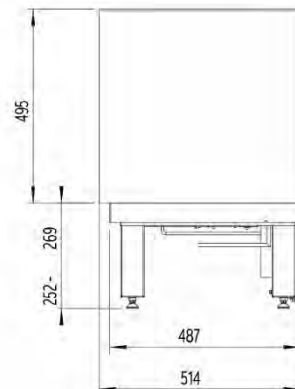
Frontansicht



Draufsicht



Seitenansicht





KALFIRE

FIREPLACES

Installation and 
user manual

 ELECTRIC DESIGN FIREPLACES

DON'T COMPROMISE.

Table of contents

1	Preface	58
1.1	Introduction	58
1.2	Receiving inspection	58
1.3	CE declaration	58
2	General safety regulations	58
2.1	Additional general safety regulations for Atmos Heating option	59
3	Guarantee	59
4	Existing electrical installation	59
5	Assembly of the fireplace	59
5.1	Removal of covers	60
5.2	Assembly rear screen option: Dual HD Flame technology	60
5.3	Kalfire E-one 100F <i>FR</i> : preparation for mounting steel casing	61
5.4	Assembly top screen option: Dual HD Flame technology	61
5.5	Assembly top display option: Single HD Flame technology	62
5.6	Installing the fireplace	62
5.7	Placing design bottom plates	62
5.8	Placing lower sidewalls	63
5.9	Placing log set	64
5.10	Placing glass reflector	65
5.11	Placing upper side walls	65
5.12	Placing front window	65
5.13	Kalfire E-one 100F <i>FR</i> : mounting the steel casing	66
5.14	Connecting fireplace to mains power	67
5.15	Bluetooth pairing E-one remote	67
6	Placing the fireplace	67
6.1	Incidence of light / illumination	65
6.2	Service area	65
6.3	Ventilation openings	65
6.4	Fireplace finishing in combination with Atmos Heating	65
7	Operation E-one, design your own experience	68
7.1	E-one remote and symbols	68
7.2	Main switch	69
7.3	Hotel switch	69
8	Maintenance	69
9	Troubleshooting	70
9.1	Incorrect position of the flames	70
10	Technical data	70
11	Declaration of Conformity	71
12	Dimension drawing	72

1 Preface

Dear customer,

We are glad you chose Kalfire. We develop and produce fireplaces with the aim of connecting people, with themselves and each other. We hope this product will fulfil this function in your home.

We thank you for your trust in us and wish you many enjoyable evenings with friends and family.

Beijko van Melick

1.1 Introduction

Kalfire stands for innovation and quality. This is why Kalfire works continuously on the further development of its products. We reserve the right to make changes to the form, technology, and design of the products we sell. No claims can be made on the basis of information and figures from this booklet.

This manual is protected by copyright. All rights are reserved, particularly the right to copy, translate, and process.

The fireplace may only be installed by a qualified installer, in accordance with national or local regulations. Please read this installation manual carefully.

1.2 Receiving inspection

On receipt, check the following:

- 4) Verify that the packaging is not damaged
- 5) Check the glass panels and display screens of the product for cracks.
- 6) Check that you have received all of the following parts:
 - Fireplace: E-one 100F or E-one 100F FR
 - Decoration set
 - Top screen (Single HD Flame technology)
 - Glass reflector
 - Front window
 - E-one remote control
 - Installation and operating instructions
 - Rear screen (option: Dual HD Flame technology)
 - Design bottom plates (option)
 - Spacer plates (4x)
 - Steel casing (only for E-one 100F FR)

1.3 CE declaration

RED directive:	2014/53/EU
Safety:	IEC 62368-1 EN 60335-2-30
Health:	EN 62311
EMC:	EN 55032 EN 301 489-1 EN 61000-3
Radio:	EN 300 328 EN 300 220-2 EN 301 893

2 General safety regulations

When using electrical appliances, necessary precautions must always be taken to reduce and/or prevent the risk of fire, electric shock, and personal injury:

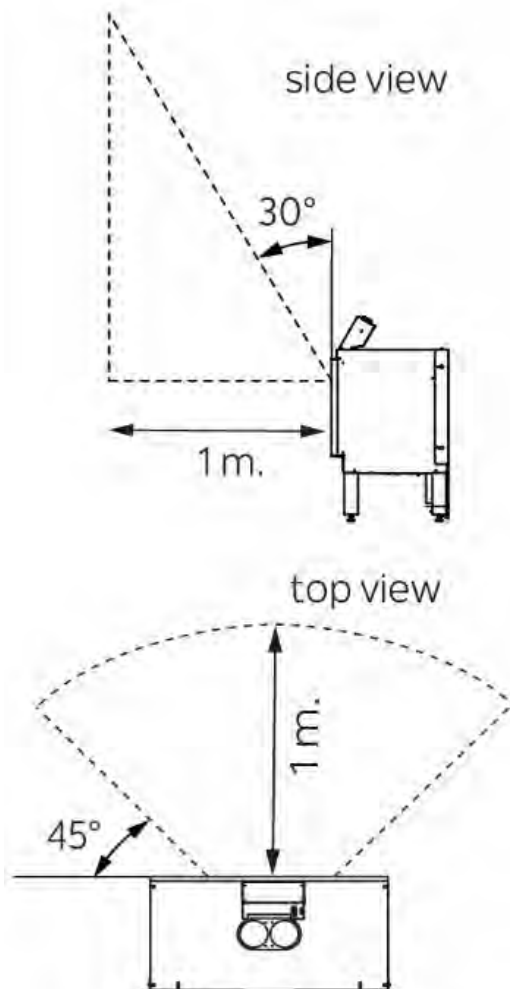
- Follow the installation steps described in this manual.
- Read the general safety regulations.
- Leave maintenance and repairs to a qualified service provider: danger of electrocution!
- Caution: to reduce the risk of electric shock, do not remove the ember bed.
- The unit contains no user-serviceable parts, except cleaning of the glass reflector and front window.
- If the unit is damaged, contact the supplier first.
- Do not use the fireplace outdoors.
- If the fire is switched on, the ambient temperature of the room in which the fire is placed must be between 5 and 30 degrees Celsius.
- Ambient temperature during storage and transport should be between -20 and 60 degrees Celsius.
- Do not use the fireplace in the immediate vicinity of a bath, shower, or swimming pool. The relative humidity must be <85%.
- Use is permitted up to 2000m above sea level.
- Do not place the fireplace directly under a wall socket or junction box.
- If a malfunction occurs, set the main switch on the front panel to 0 (OFF).
- Do not place the unit on carpet or rugs.
- To prevent overheating of the fireplace, it must not be covered. Do not place any material in front of or against the unit and, in particular, do not obstruct the air circulation around the unit. When materials overheat, there is a risk of fire.
- The fireplace may be operated by children aged eight years and over, by people with reduced physical, sensory, or mental abilities provided they have demonstrated an understanding of the instructions relating to the safe use and the dangers of the fire. Children should not be allowed to play with the fire, or be involved in any tasks pertaining to the maintenance of the fire. Children are not allowed to play with the fireplace. Children must not clean the fireplace or perform user maintenance without parental supervision.
- Children under the age of 3 should not be allowed near the fire without adult supervision. Children from three to seven years old may only switch the fireplace on/off provided that it is placed or installed in its intended normal working position and that they have been given explanation and instructions on how to use it safely and understand the dangers. Children three to

seven years old must not clean the fireplace or perform user maintenance.

- If the power lead becomes damaged, it must be replaced by the supplier or another qualified service provider to avoid danger.

2.1 Additional general safety regulations for Atmos Heating option

- The fireplace does not have an automatic temperature regulator. If the fireplace is installed in a small room, each person present in the room must be able to leave the room independently. Any person who is not, must be continuously supervised.
- Some parts of the fire can become very hot and could potentially cause burns. Always maintain supervision of children and vulnerable people around the fire.
- Furniture, curtains, and other combustible materials must be placed at least one metre away from the fireplace.



3 Guarantee

Kalfire stands for craftsmanship. The Kalfire E-one is fully designed and developed in the Netherlands, also the manufacturing of the E-one takes place entirely on Dutch soil. We stand behind the quality of our products and therefore the warranty period on our electric fire is five years or up to 10,000 burning hours. For the Atmos Heating function of the fireplace we offer a two year warranty.

4 Existing electrical installation

The unit must be connected to a 230V AC/50Hz 13 A earthed mains socket.



5 Assembly of the fireplace

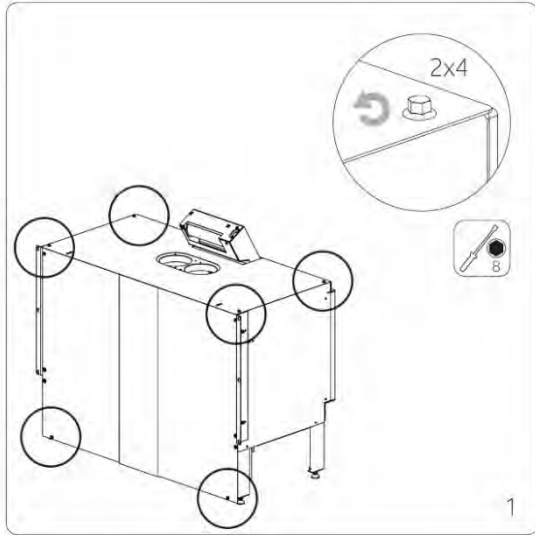


Do not use tie wraps to re-fasten cables during installation.

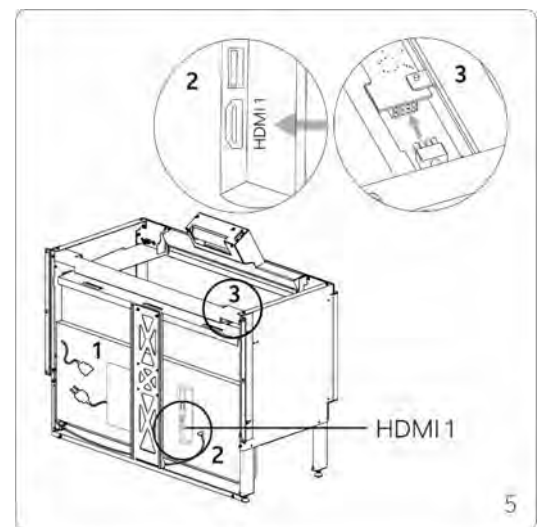
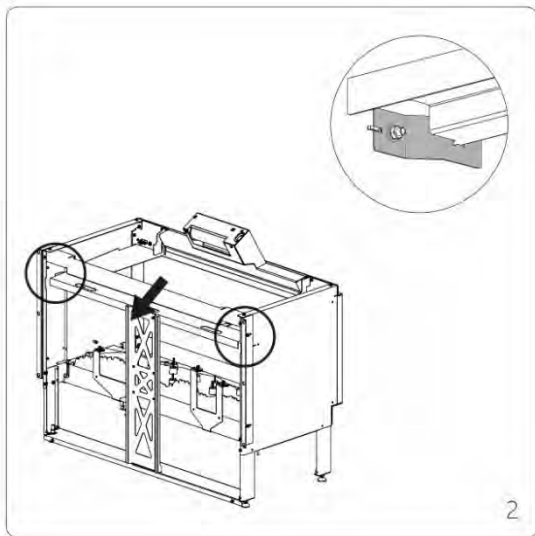
5.1 Removal of covers



If the freestanding model, the Kalfire E-one 100F FR is installed: first carefully slide the steel casing off the fire place.



5.2 Assembly rear screen option: Dual HD Flame technology

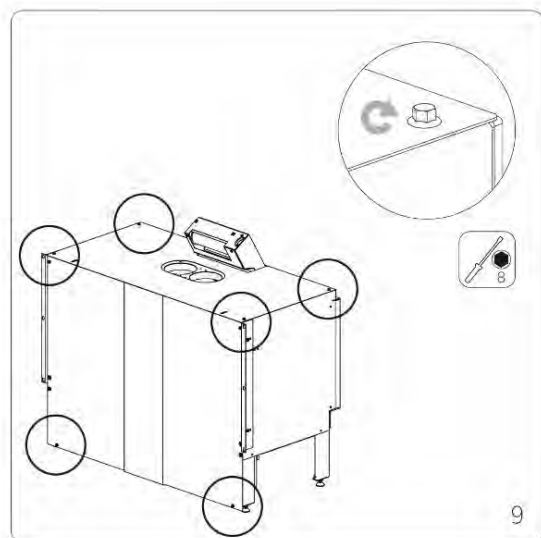
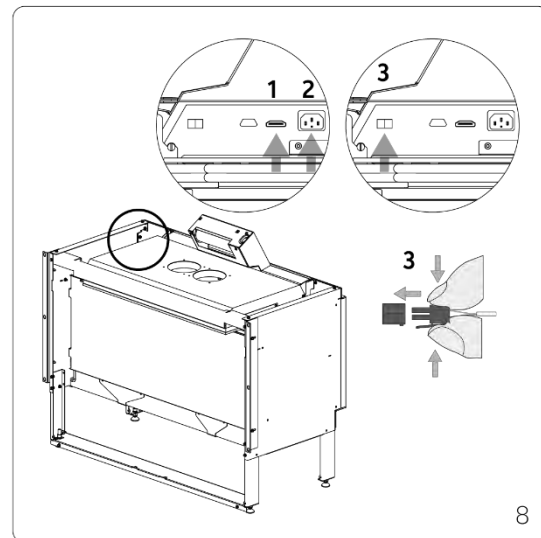


5.3 Kalfire E-one 100F FR: preparation for mounting steel casing

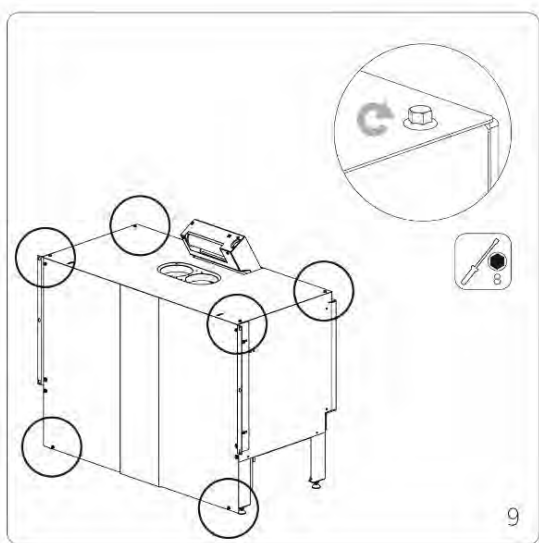
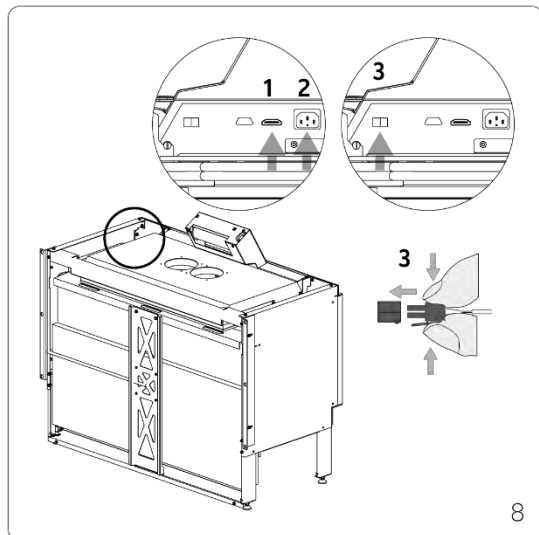
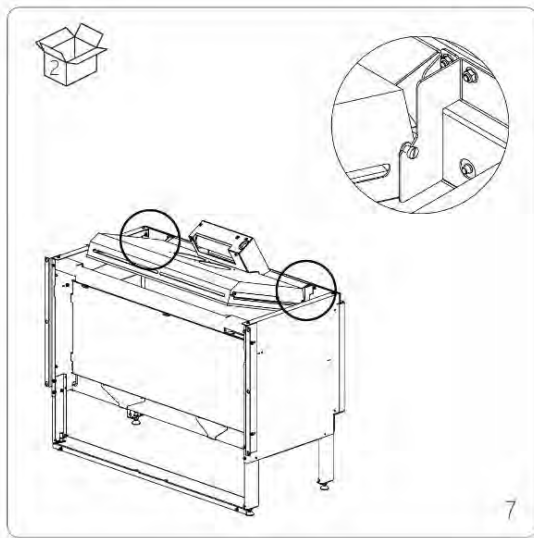
This installation step only applies to the freestanding version: Kalfire E-one 100F FR



5.4 Assembly top screen option: Dual HD Flame technology



5.5 Assembly top display option: Single HD Flame technology



5.6 Installing the fireplace

Place the fire in its final position before continuing to fill from the front.

Once you have levelled the fire, it is strongly recommended that you attach it to the wall using the wall brackets for added stability and safety.

Geldt niet voor de Kalfire E-one 100F FR.



Kalfire E-one 100F FR: For the steel casing, leave at least 2 mm space between the device and the wall where device is placed.



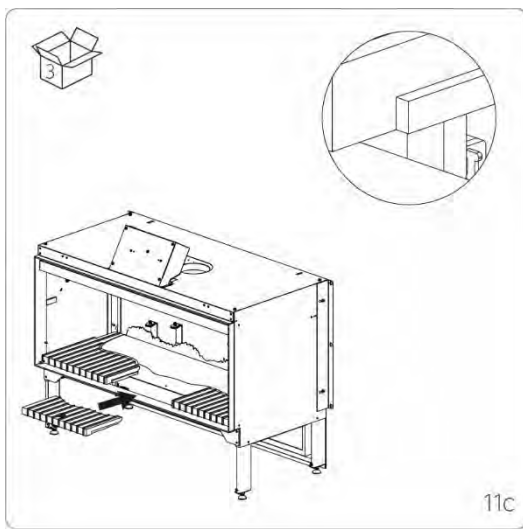
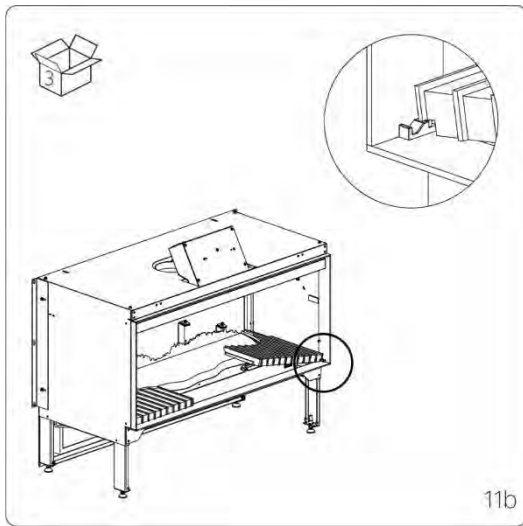
5.7 Placing design bottom plates

Please note: If a flat bottom plate was chosen, this step can be skipped. The flat base plate is pre-installed during production.

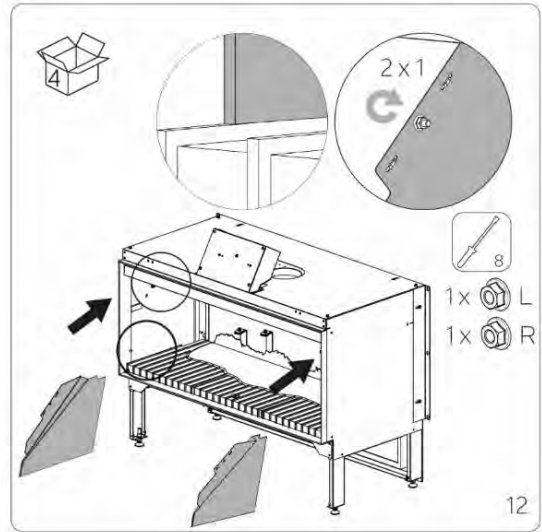


The design bottom plates are made of vulnerable material. Therefore, proceed with extreme caution when installing the bottom plates.



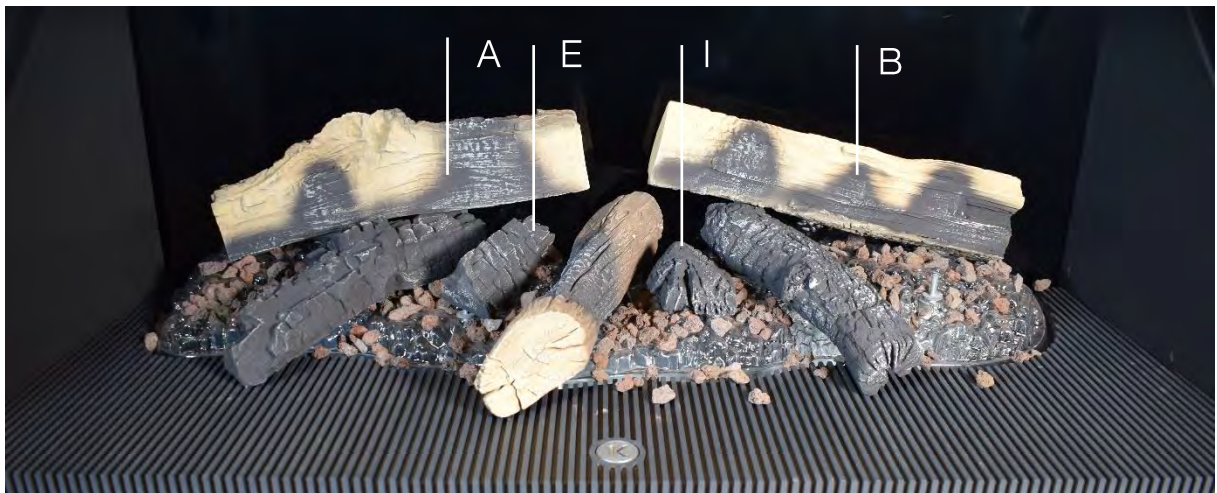
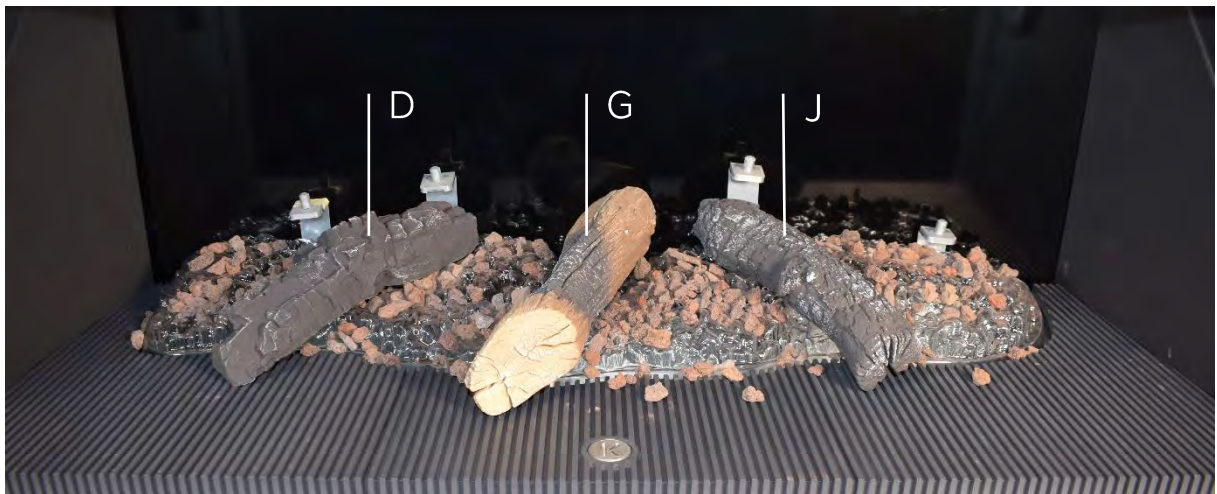


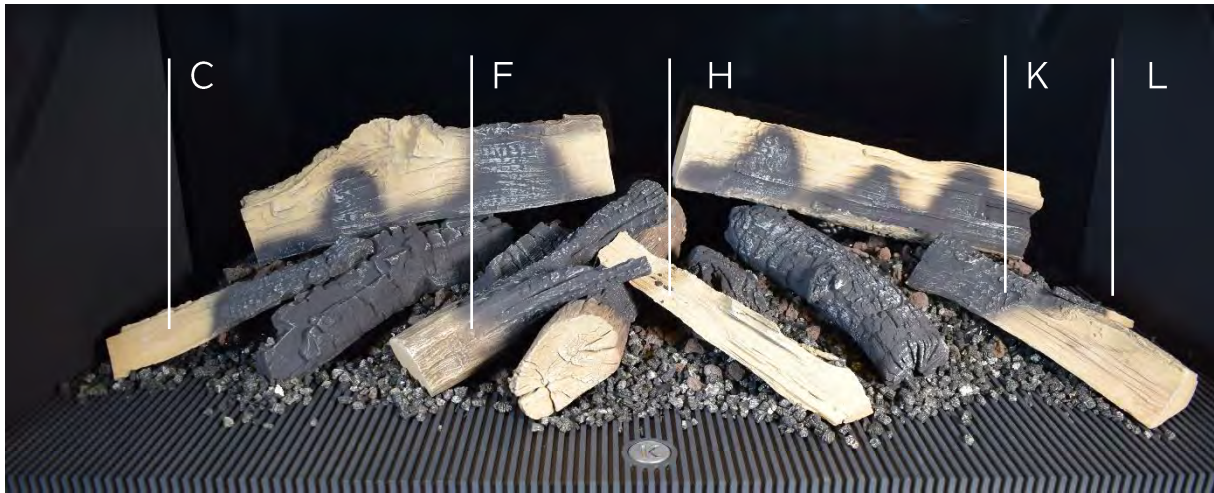
5.8 Placing lower sidewalls



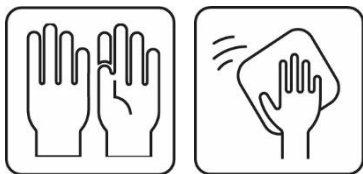
Make sure that the back of the lower side walls are parallel to the rear wall.

5.9 Placing log set





5.10 Placing glass reflector

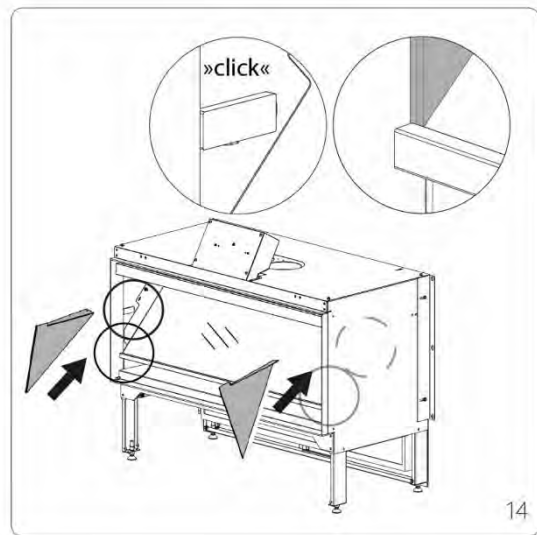


The glass reflector is susceptible to stains and fingerprints. For this reason, always use the supplied gloves for installation.

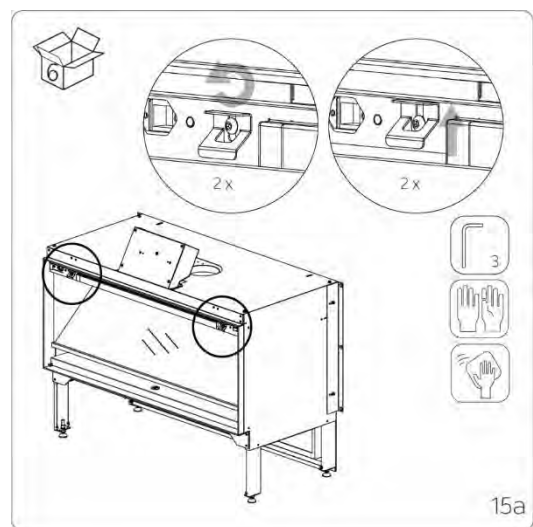
To clean the glass reflector, follow the cleaning instructions provided in chapter 7.



5.11 Placing upper side walls



5.12 Placing front window

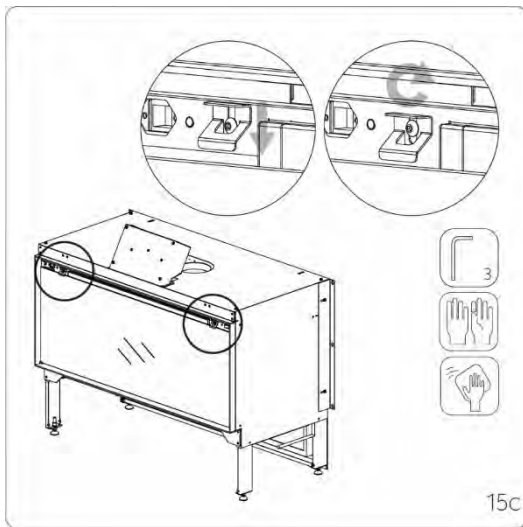




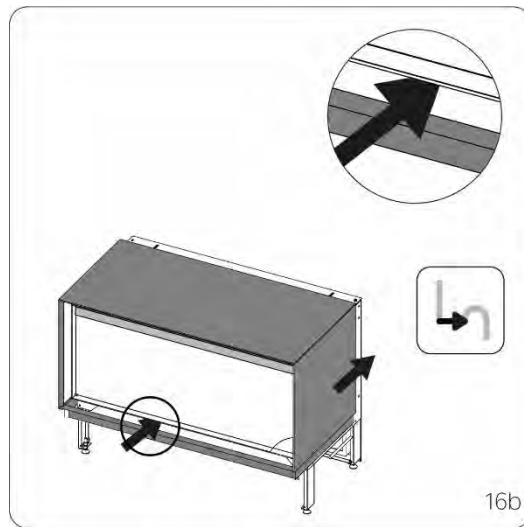
15b



16a



15c



16b

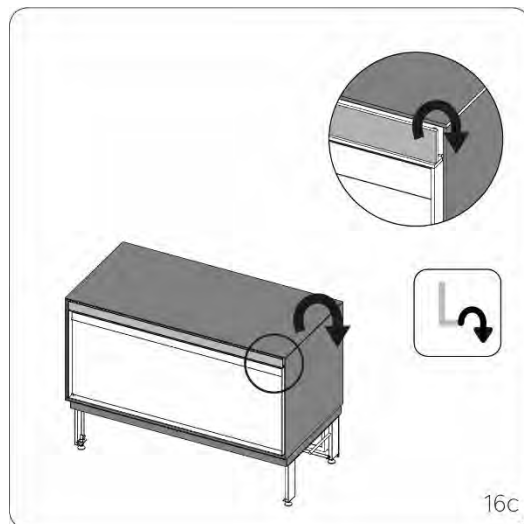


When placing the front window, make sure the front window is parallel to the frame of the fireplace.

5.13 Kalfire E-one 100F FR: mounting the steel casing



When installing the metal design cover, make sure that the metal strip on the front (Fig. 6b) is not touched. This can lead to visible damage (scratches) to the paintwork.



16c

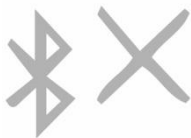


5.14 Connecting fireplace to mains power



5.15 Bluetooth pairing E-one remote

When the fireplace is used for the first time, the remote control will connect to the fire automatically. If the following symbol is projected on the rear screen, the remote control must be paired manually:



Pairing is done by pressing the two buttons as shown below:.

Press the  and  buttons on the remote control at same time.

Release the buttons when a red LED light flashes in the top-left corner of the remote control. You will know when the remote control is paired with the E-one

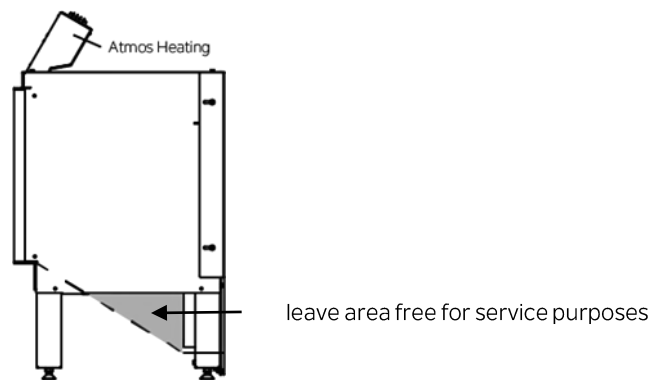
successfully once the Bluetooth symbol is no longer visible.

6 Placing the fireplace

6.1 Incidence of light / illumination

The Kalfire E-one functions on the basis of hologram technology. This involves the use of a glass reflector that is placed at an angle in the fireplace. Depending on where the fire is positioned in the room, in exceptional cases, light incidence and/or lighting above the fire can cause a transparent white reflection on the glass reflector.

6.2 Service area

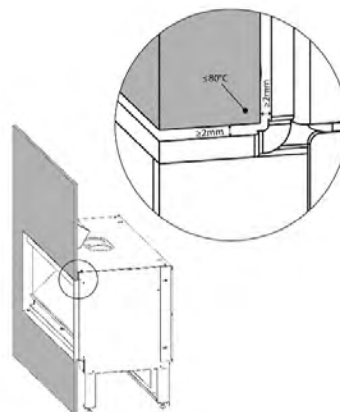


6.3 Ventilation openings

The finishing of the fireplace must have sufficient ventilation. Ventilation must be provided at both the bottom and top of the housing. Each opening must be at least 100 cm².

6.4 Fireplace finishing in combination with Atmos Heating

Maintain a minimum clearance of 2 mm between the surround and the fireplace for heat transfer and expansion. Too little space will result in temperatures above 80 °C and unwanted material stresses.



7 Operation E-one, design your own experience

With the E-one you can create your own fire experience through the various functions and/or options.

7.1 E-one remote and symbols



Atmos Heating (ON/OFF switch)

The specially developed Atmos Heating element provides a pleasant atmospheric warmth, contributing to the ultra-realistic fire experience. Available as an option for the Kalfire E-one 100F



Flame Tones

Create your own flame image by choosing between three flame tones created by Kalfire and adjust the flame intensity as desired.



Adjustable Flame Height

The flame height is adjustable from positions 1 to 5. The 6th position is the Flame Shuffle mode. In Flame Shuffle mode, dynamic flames are created at the touch of a button.



Atmos Lighting

Atmos Lighting projects true shadow effects on the wood-effect ceramic logs, enhancing the ultra-realistic fire experience. The intensity is adjustable from positions 1 to 5. The 6th position is the Atmos Lighting Shuffle mode. The AtmosLighting Shuffle mode creates a dynamic flicker effect within the interior.



Hybrid LED E

The Hybrid LED E ember bed simulates a real glowing bed of a fire. The intensity is adjustable from positions 1 to 5. The 6th position is the Hybrid LED E Shuffle mode which creates a dynamic glowing effect at the bottom of the logs.



Kalfire Sound

Choose between the full-bodied crackling sound of pine wood or the calmer and relaxing sound of beech wood. The sound of burning wood in combination with lifelike sparks enable a true sensory experience. The volume of Kalfire Sound can be adjusted between positions 0 and 5.



Anti-Reflect Function

This button has three functions, namely on, off, and the anti-reflect function.

There are two ways to switch off the fireplace:

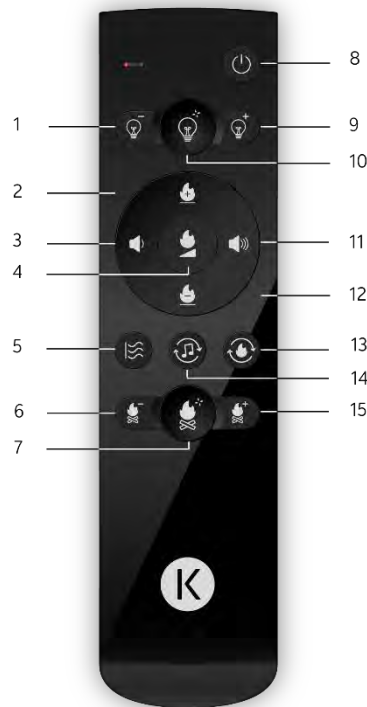
Briefly press the (on/off) button for the anti-reflect function. In this standby mode, the fireplace will be attractively lit. This provides a nice view of the logs, even when the fire is not burning.

Switching the fireplace off

Press the on/off button for two seconds and the fire will go out completely.

Switching the fireplace on

Briefly press the on/off button. It takes about 30 seconds for the fireplace to fully start up.

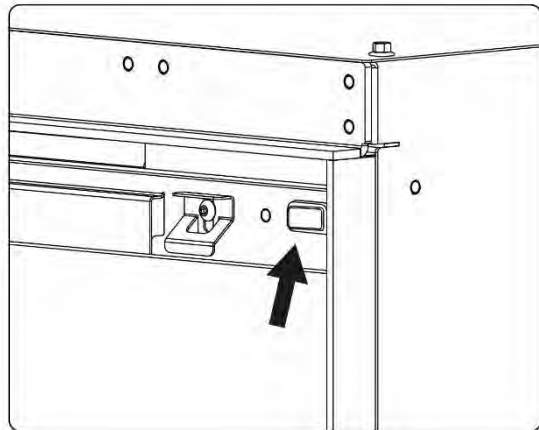


1. Atmos Lighting dimmer
2. Flames higher/flame shuffle
3. Kalfire sound softer
4. Flame intensity
5. Atmos Heating
6. Hybrid LED intensity lower
7. Dynamic Hybrid LED on/off
8. Power on/off / Anti-reflect function
9. Atmos Lighting brighter
10. Dynamic Atmos Lighting on/off
11. Kalfire sound louder
12. Flames lower
13. Adjustable flame tones
14. Kalfire sound
15. Hybrid LED intensity higher

7.2 Main switch

Power to the fireplace can be switched off using the on/off switch (0/1) on the front. The button is located at the top right, behind the metal flap (see figure). You lift the metal flap a little towards you.

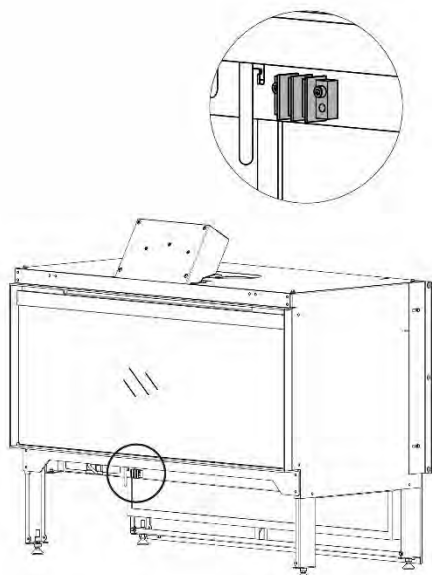
If the unit is completely disconnected from mains power, the unit will be reset to the factory settings.



IMPORTANT: If you do not intend to use the unit for a long period of time, we advise you to switch off the unit completely by setting the power button on the unit itself to the 0 position.

7.3 Hotel switch

The fireplace can be turned off by means of an external switch. If the two luster terminals are connected together, the fireplace switches to standby mode.



Please note that the hotel switch may be inaccessible or difficult to reach after installation.

8 Maintenance

Black lacquered parts

Use a microfibre cloth or other soft cloth to clean the black powder-coated parts of the stove. The use of sandpaper, steel wool or brushes and scouring pads is strictly not recommended. This will leave scratches on the coating.



Kalfire E-one 100F FR: Do not place any decoration or other hard objects on the steel design hood. This can cause permanent scratches.

Glass reflector

The glass reflector that is placed at an angle in the fireplace must be treated with care.

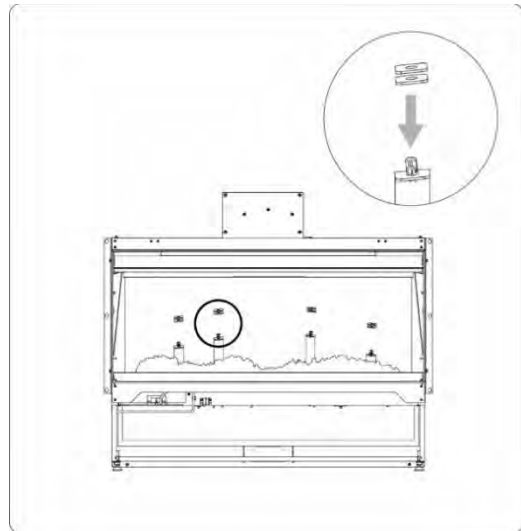
Instructions for cleaning the glass reflector:

- Only clean the glass with clean water: cleaning products are not recommended.
- Just dust the window or dry it with a clean microfibre cloth.
- Always dry the pane completely: water residues are difficult to remove.

Do not clean the glass reflector with any cleaning products, abrasives, cerium oxide etc. And never use hard materials such as steel wool, razor blades etc.

To clean the glass reflector, remove the front window from the fireplace. To do so, follow these steps:





10 Technical data

KALFIRE
FIREPLACES

Model: Kalfire E-one 100F
Input: 220-240~50Hz
Power: 2100 Watt



SN:

! **WARNING: Do not cover heater!**

⚡ **WARNING: Hazardous voltage inside**

Only authorized personnel may service this equipment

Energy consumption per operating mode	
standby mode (W)	1.4
standby mode, incl. anti-reflect function (W)	17
full operating mode*, excl. Atmos Heating (W)	101
full operating mode*, incl. Atmos Heating (W)	2075

*full operating mode: Dual HD Flame technology, hybrid LED E, Kalfire Sound

9 Troubleshooting

9.1 Incorrect position of the flames

If, after the fireplace has been started, the flames are not projected in the correct position relative to the logs, this can be solved using four supplied spacer plates. To do so, the front window, upper side walls, and glass reflector must be removed. Then remove logs A and B. Place the spacer plates over the four positioning pins for logs A and B to bring the logs into the correct position relative to the flame projection.

11 Declaration of Conformity

Manufacturer: Kalfire B.V.
Geloërveldweg 21
NL – 5951 DH, Belfeld

Trade Mark: Kalfire

The manufacturer hereby declares that the following electric fireplaces:

Model: Kalfire E-one
Type: 100F / 100F FR
Serial number: E100Fxxxxxx

are manufactured in accordance with the following European directives and standards:

RED directive: 2014/53/EU
Safety: IEC 62368-1
EN 60335-2-30
Health: EN 62311
EMC: EN 55032
EN 301 489-1
EN 61000-3
Radio: EN 300 328
EN 300 220-2
EN 301 893

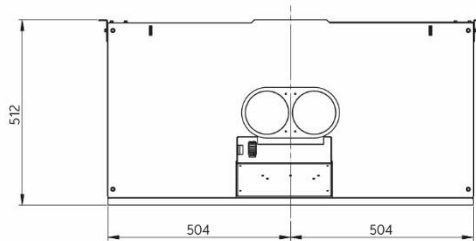
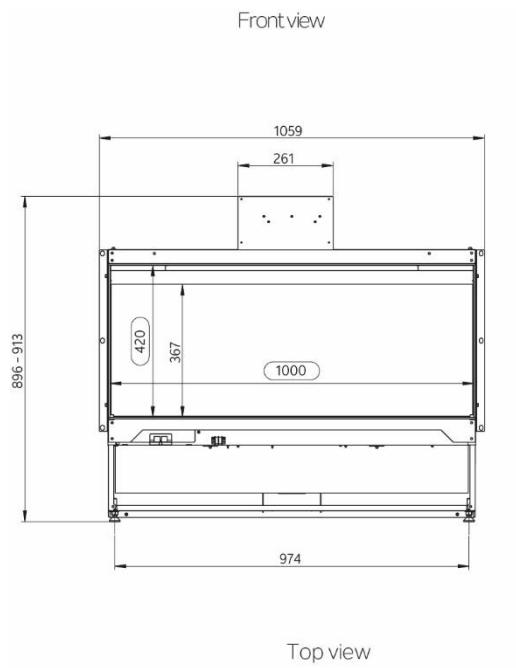
The declaration is only valid, if the installation of the product is carried out according to the instructions delivered with the product and in accordance with the local legislation.

1 April 2021

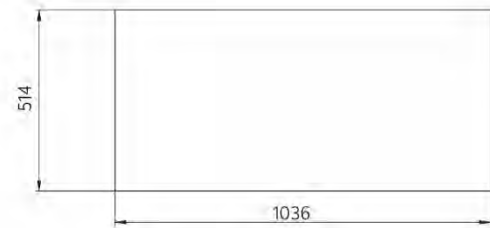
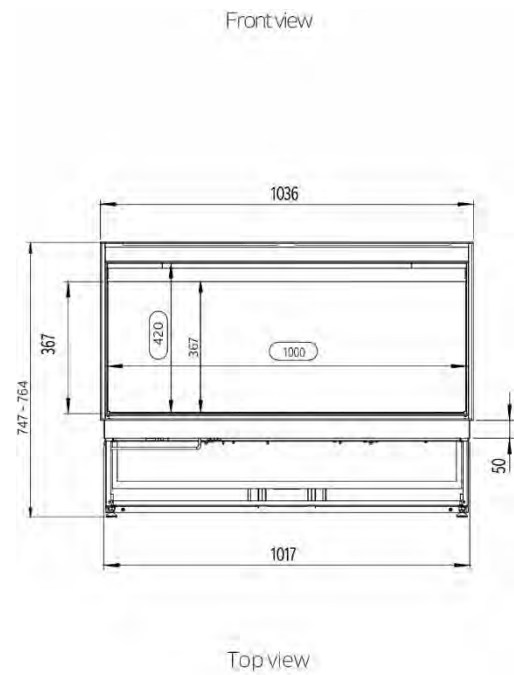
Beijko van Melick
Managing Director
Kalfire BV

12 Dimension drawing

Kalfire E-one 100F



Kalfire E-one 100F FR



KALFIRE
FIREPLACES

DON'T COMPROMISE.

Geloërveldweg 21
5951 DH Belfeld
info@kalfire.com
www.kalfire.com



621020

11-2021 NL/FR/DE/EN V01