

BRITISH  
FIRES



// **INSTALLATIE & GEBRUIKSAANWIJZING**  
NEW FOREST 2400 ELECTRISCHE HAARD

## // INSTALLATIE EN GEBRUIKERSHANDLEIDING

| Section | Contents                                      | Page  |
|---------|---|-------|
| 1.0     | Belangrijke opmerkingen                       | 02    |
| 2.0     | Installatie eisen                             | 03    |
| 3.0     | Toestelgegevens                               | 04    |
| 4.0     | Componenten checklist                         | 05    |
| 5.0     | Plaatsingseisen                               | 05    |
| 6.0     | Afstanden tot brandbare stoffen               | 06    |
| 7.0     | Uitpakken van de toestellen                   | 06    |
| 8.0     | Installatie                                   | 07    |
| 8.1     | Installatie - Voorzetwand                     | 08-10 |
| 8.2     | Installatie - Zwevend                         | 11    |
| 9.0     | Vorbereiding van het toestel                  | 12-18 |
| 10.0    | Forest view Brandstofbed indeling             | 19-20 |
| 10.1    | Slate view Brandstofbed indeling              | 21-22 |
| 10.2    | Diamond view Brandstofbed indeling            | 23-24 |
| 11.0    | De afstandsbediening koppelen                 | 25    |
| 12.0    | Bediening van het apparaat                    | 25-29 |
| 13.0    | Veiligheidsafschakelsysteem                   | 30    |
| 14.0    | Reiniging en onderhoud                        | 30    |
| 15.0    | Gids voor probleemoplossing                   | 31    |
| 16.0    | Diensten                                      | 32    |
| 17.0    | Afmetingen van het toestel                    | 33    |
| 18.0    | Drie jaar garantie - Voorwaarden en Condities | 34    |



# // 1.0 BELANGRIJKE OPMERKINGEN

**Belangrijk - deze instructies moeten zorgvuldig worden gelezen en bewaard voor toekomstige raadpleging.**

Bij het gebruik van dit elektrische apparaat moeten elementaire voorzorgsmaatregelen in acht worden genomen om het risico van brand, elektrische schokken en persoonlijk letsel te verminderen, waaronder de volgende:

Dit verwarmingstoestel mag alleen op een wisselstroomvoeding worden gebruikt en het voltage dat op het typeplaatje van het verwarmingstoestel is aangegeven, moet overeenkomen met het voltage van de voeding.

Zet het apparaat NIET aan voordat het op de juiste wijze is geïnstalleerd, zoals beschreven in deze handleiding.

Dit toestel kan gebruikt worden door kinderen vanaf 8 jaar en personen met verminderde fysieke, sensorische of mentale capaciteiten of gebrek aan ervaring en kennis, op voorwaarde dat zij onder toezicht staan of instructies hebben gekregen betreffende het gebruik van het toestel op een veilige manier en dat zij de gevaren ervan begrijpen. Kinderen mogen niet met het toestel spelen. Reiniging en gebruikersonderhoud mogen niet zonder toezicht door kinderen worden uitgevoerd.

Kinderen jonger dan 3 jaar moeten uit de buurt worden gehouden, tenzij zij onder voortdurend toezicht staan. Kinderen vanaf 3 jaar en jonger dan 8 jaar mogen het apparaat alleen in- en uitschakelen als het in de bedoelde normale gebruikspositie is geplaatst of geïnstalleerd en als zij onder toezicht staan of instructies hebben gekregen over het veilige gebruik van het apparaat en de gevaren ervan begrijpen.

Kinderen vanaf 3 jaar en jonger dan 8 jaar mogen het apparaat niet aansluiten, reguleren en reinigen en geen gebruikersonderhoud uitvoeren.

**LET OP:** Sommige onderdelen van dit apparaat kunnen zeer heet worden en brandwonden veroorzaken. Bijzondere aandacht moet worden besteed aan de aanwezigheid van kinderen en kwetsbare personen.

Controleer of alle onderdelen intact en niet beschadigd zijn. Als het aansluitsnoer beschadigd is, moet het worden vervangen door de fabrikant, diens service-agent of gelijksoortig gekwalificeerde personen om gevaar te voorkomen. Gebruik het toestel nooit als het snoer of een onderdeel van het toestel tekenen van beschadiging vertoont. Het verwarmingselement mag niet onmiddellijk onder een stopcontact worden geplaatst.

Gebruik dit verwarmingstoestel NIET in de onmiddellijke omgeving van een bad, een douche of een zwembad.

**WAARSCHUWING:** Om oververhitting te voorkomen, mag de ventilator van het verwarmingselement niet worden afgedekt.

Gebruik dit verwarmingstoestel NIET met een programmeerapparaat, timer, afzonderlijk afstandsbedieningssysteem of een ander apparaat dat

het verwarmingstoestel automatisch inschakelt, aangezien er brandgevaar bestaat als het verwarmingstoestel wordt afgedekt of onjuist wordt geplaatst.

**LET OP:** Om gevaar door onbedoeld resetten van de thermische beveiliging te voorkomen, mag dit apparaat niet worden gevoed via een extern schakelapparaat, zoals een tijd klok, of worden aangesloten op een circuit dat regelmatig door het elektriciteitsbedrijf wordt in- en uitgeschakeld.

**WAARSCHUWING:** Dit verwarmingstoestel is niet uitgerust met een voorziening om de kamertemperatuur te regelen. Gebruik dit verwarmingstoestel niet in kleine ruimten wanneer deze worden bewoond door personen die niet in staat zijn de ruimte zelfstandig te verlaten, tenzij er voortdurend toezicht is.

Houd meubels, gordijnen en andere stoffen uit de buurt van het toestel.

Laat het apparaat tijdens gebruik NIET onbeheerd achter.

Het netsnoer NIET onder tapijten, vloerkleden e.d. leiden.

Het verwarmingselement op geen enkele manier afdekken of blokkeren. Als het per ongeluk wordt afgedekt, zal het oververhit raken.

Dompel het toestel nooit onder in water of andere vloeistoffen.

Gebruik het apparaat NIET buitenshuis.

Voordat u het apparaat schoonmaakt, moet u ervoor zorgen dat de stekker uit het stopcontact is en dat het apparaat volledig koel is.

Reinig het apparaat NIET met schurende chemicaliën.

Gebruik nooit accessoires die niet door de fabrikant worden aanbevolen of geleverd. Dit kan gevaar opleveren voor de gebruiker of schade aan het apparaat.

Steek GEEN vreemde voorwerpen in de inlaat- of uitlaatopeningen en laat deze ook NIET binnendringen, want dit kan leiden tot elektrische schokken, brand of beschadiging van het toestel.

Installeer de haard NIET met behulp van een verlengsnoer.

Trek de stekker uit het stopcontact als u het toestel langere tijd niet gebruikt.

Dit toestel is alleen geschikt voor goed geïsoleerde ruimtes of incidenteel gebruik.

Gebruik dit toestel NIET in een open schoorsteen.

## // 2.0 INSTALLATIE EISEN

Het toestel wordt geleverd met een voorgemonteerde Europese stekker (13 Amp zekering) en 1,8 meter elektriciteitskabel. Binnen deze afstand moet zich een geschikt stopcontact bevinden dat gemakkelijk bereikbaar is. Dit apparaat is geschikt voor installatie in stacaravans en vakantiehuisjes. Het toestel kan aangesloten worden op een zekering, op voorwaarde dat de zekering zich buiten de installatie bevindt en gemakkelijk toegankelijk is, dit moet uitgevoerd worden door een onderhoudsverantwoordelijke of een bevoegd persoon, zoals een gekwalificeerde elektricien.

### // WAARSCHUWING:

Alvorens het toestel in te sluiten, test u de stroom in situatie om er zeker van te zijn dat de stroom naar het apparaat goed werkt.

## // 3.0 TOESTELGEGEVENS VOOR DE NEW FOREST 2400 ELECTRISCHE HAARD

| Technische specificaties van afzonderlijke apparaten |   |
|--|---|
| Gewicht [kg]   | 50kg (each)                                     |
| Afmetingen   | H563 x W1187 x D311 mm ( <i>W2375mm total</i> ) |
| Voedingsspanning en nominaal vermogen                | 220-240V AC, 50Hz 1500W                         |
| Zekering   | 13 Amp  |
| Verwarmingselementen                                 | 1260-1500W                                      |
| Verlichting  | LED   |

Deze haard is uitgerust met LED's (Light Emitting Diode) in plaats van conventionele gloeilampen. LED's geven hetzelfde licht als conventionele gloeilampen, maar gebruiken een fractie van de verbruikte energie.

| Item                                | Symbol              | Value | Unit |
|-------------------------------------|---------------------|-------|------|
| <b>Warmteafgifte</b>                |                     |       |      |
| Nominale warmteafgifte              | P <sub>nom</sub>    | 1.5   | KW   |
| Minimale warmteafgifte (indicatief) | P <sub>min</sub>    | 0.75  | KW   |
| Maximale continue warmteafgifte     | P <sub>max, c</sub> | 1.5   | KW   |

### Bijkomend elektriciteitsverbruik

|                            |                   |     |    |
|----------------------------|-------------------|-----|----|
| Bij nominale warmteafgifte | e <sub>lmax</sub> | 0.0 | KW |
| Bij minimumwarmteafgifte   | e <sub>lmin</sub> | 0.0 | KW |
| In stand-by                | e <sub>lSB</sub>  | 0.0 | KW |

| Item   | Unit |
|--|------|
| <b>Soorten warmte-inbreng, alleen voor elektrische lokale ruimteverwarmers</b>       |      |
| Handmatige warmteladingregeling met geïntegreerde thermostaat                        | N/A  |
| Manuele warmtelastregeling met ruimte- en/of buitentemperatuurafkoppeling            | N/A  |
| Elektronische warmteladingregeling met ruimte- en/of buitentemperatuurterugkoppeling | N/A  |
| Ventilatorgestuurde warmteafgifte  | N/A  |

### Type warmteafgifte/kamertemperatuurregeling

|  |     |
|--|-----|
| Eenfasige warmteafgifte en geen regeling van de kamertemperatuur | Nee |
| Twee of meer handmatige trappen geen temperatuurregeling         | Nee |
| Met mechanische thermostaat ruimtetemperatuurregeling            | Ja  |
| Met elektronische ruimtetemperatuurregeling                      | Nee |
| Elektronische ruimtetemperatuurregeling plus dagtimer            | Ja  |
| Elektronische ruimtetemperatuurregeling plus weektimer           | Ja  |

| Item   | Unit |
|--|------|
| <b>Andere besturingsopties</b>                       |      |
| Ruimtetemperatuurregeling met aanwezigheidsdetectie  | Nee  |
| Ruimtetemperatuurregeling met detectie van open raam | Ja   |
| Met optie afstandsregeling                           | Nee  |
| Met adaptieve startregeling                          | Nee  |
| Met werktijdbeperking                                | Nee  |
| Met zwarte lamp sensor                               | Nee  |

## // 4.0 COMPONENTEN CHECKLIST

| Quantity | Description             |
|----------|-------------------------|
| 2        | Verwarmingselement      |
| 2        | Muurbeugel              |
| 2        | Afstandsbediening       |
| 2        | Doos houtblokken        |
| 2        | Zak leisteen            |
| 2        | Zak schors              |
| 2        | Zak bolster             |
| 2        | Zak grote kristallen    |
| 2        | Zakje kleine kristallen |
| 2        | AAA-batterijen          |
| 2        | Afdekplaatjes           |
| 4        | Klein eindprofiel       |
| 2        | Groot eindprofiel       |
| 12       | Schroeven voor de haard |
| 16       | Muurpluggen             |
| 16       | Bevestiging schroeven   |
| 1        | Reflecterende tape      |

## // 5.0 PLAATSINGSEISEN

Er zij op gewezen dat elk toestel warme convectieluchtstromen creëert. Deze stromen verplaatsen de warmte van de omgeving naar en langs de wand naast het verwarmingstoestel.

Als de toestellen moeten worden bevestigd op een droge beklede constructie of een constructie met houten skelet, moet worden nagegaan of de muur de toestellen kan bevestigen. In deze gevallen is het belangrijk dat het vochtscherm en/of de constructie van het huis niet wordt beschadigd.

Als u niet zeker weet of de muur geschikt is voor het bevestigen van het apparaat en/of welk type muurbevestiging u moet gebruiken, moet u professioneel advies inwinnen en de juiste bevestigingen verkrijgen. U kunt ook een geschiktere plaats voor de muur zoeken.

Laat de voedingskabel NIET onder tapijten lopen.

Plaats het toestel NIET op een plaats waar het bedekt kan worden door gordijnen of draperieën of door andere zachte materialen, bijv. onder een kapstok.

NIET achter een open deur plaatsen waar mechanische schokken/beschadigingen kunnen optreden.

NIET op een plaats waar de voedingskabel een struikelblok kan worden.

NIET zitten, staan of met kracht aan het apparaat trekken.

De openingen NIET blokkeren, afdekken of voorwerpen in de openingen duwen.

Gebruik het verwarmingselement NIET om kleding te drogen.

NIET plaatsen/gebruiken op een buitenlocatie(s).

Het is belangrijk dat de volgende afstanden tussen de toestellen en brandbare materialen in acht worden genomen. Deze afstanden zijn afhankelijk van de plaats van opstelling zoals omschreven op de volgende pagina's.

## // 6.0 AFSTANDEN TOT BRANDBARE MATERIALEN

De minimale afstand tot de voorkant van het apparaat is 900 mm.

Er zijn geen vrije afstanden aan de boven- of zijkant van het toestel, behalve dat gordijnen vrij moeten zijn bij een vlakke wandinstallatie.

Indien de wand direct boven de verwarming van het toestel voor het toestel uitsteekt in plaats van vlak af te werken, moet het bovenliggende deel van de installatie van onbrandbaar materiaal zijn gemaakt, zoals calciumsilicaat.

\*Zie pagina 10 voor meer details

## // LET OP:

Dit toestel is zwaar. Vraag altijd om hulp bij het uitpakken en/of tijdens de installatie. Lees alle instructies voordat u het apparaat verder uitpakt of installeert.

## // 7.0 UITPAKKEN VAN HET APPARAAT

### LEES HET VOLGENDE VOORDAT U MET DE INSTALLATIE VAN DEZE HAARD BEGINT:

- 1) De installatie moet worden uitgevoerd door twee volwassenen om letsel of schade te voorkomen. Indien het om welke reden dan ook te zwaar wordt geacht, dient u assistentie te vragen.
- 2) Houd bij het optillen van het elektrische apparaat altijd uw rug recht. Buig uw benen en niet uw rug. Vermijd verdraaiing van het middel. Het is beter om uw voeten opnieuw te plaatsen.
- 3) Vermijd het buigen van het bovenlichaam/bovenlichaam. Buig altijd vanuit de knieën in plaats van vanuit het middel. Leun niet naar voren of opzij terwijl u het toestel vasthoudt.
- 4) Pak het toestel altijd met de palm van de hand vast - gebruik niet de toppen van de vingers als steun.
- 5) Houd het toestel altijd zo dicht mogelijk bij het lichaam. Dit zal de vrijdragende werking minimaliseren.
- 6) Gebruik handschoenen voor extra grip.
- 7) Pak de verpakking uit en til het toestel voorzichtig uit de doos. Leg het op een vlakke ondergrond met het voorpaneel naar voren gericht.

## // BELANGRIJK:

Lees de instructies volledig door en controleer vóór de montage of alle vermelde onderdelen aanwezig zijn.

## // 8.0 INSTALLATIE

British Fires aanvaardt geen enkele verantwoordelijkheid voor letsel of schade die kan ontstaan door onjuiste installatie of onjuist gebruik.

Verwijder eventuele beschermlagen van de afgewerkte/decoratieve oppervlakken van het toestel. Nadat de definitieve positie van het apparaat is gekozen, rekening houdend met de integriteit van de muur, kan het elektrische apparaat aan de muur worden bevestigd.

Om de veiligheid van de klant te waarborgen, moet de installatie zo worden ontworpen dat de sterkte van zowel de muur als de eventueel gebruikte muurbevestigingen voldoende zijn. Blokkeer de ventilatiegaten van het apparaat niet. De muur waarop het toestel wordt geïnstalleerd, moet vlak zijn. Installeer het apparaat alleen op een verticaal oppervlak. Vermijd schuine oppervlakken. Installatie op een andere dan een verticale muur kan leiden tot brand, schade of letsel.

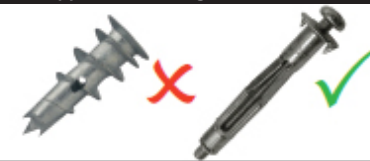
Als het apparaat/stud wand gemonteerd moet worden op een droge beklede muur of een muur met houtskeletbouw, dan moet getracht worden het apparaat/stud wand te bevestigen in twee of meer houten balken, of ondersteunende houten delen van de muur met behulp van de bijgeleverde bevestigingsschroeven. Als dit niet mogelijk is, moet de muur worden versterkt met geschikte bouwmaterialen.

Zorg ervoor dat de juiste muurpluggen worden gebruikt voor het type muur waarop het stutwerk wordt aangesloten.

Zorg ervoor dat de stekker of de zekering volledig toegankelijk is.

### Waarschuwing

De muur waarin het apparaat wordt geïnstalleerd, moet in staat zijn om de totale belasting van het apparaat op lange termijn te dragen. Er moeten ook maatregelen worden genomen om te zorgen voor voldoende sterkte om de kracht van aardbevingen, trillingen en andere externe krachten te weerstaan. Gipsplaten alleen worden niet als constructiemateriaal beschouwd. Het wordt niet aanbevolen om alleen op de bevestigingen van gipsplaat te vertrouwen om het gewicht van het apparaat te dragen.



Controleer regelmatig of de wandbevestigingen goed vastzitten. Controleer ook de veiligheid van de voedingskabel en de aansluitingen. Als de voedingskabel beschadigd raakt, moet hij worden vervangen door een onderhoudsmonteur of een bevoegd persoon, zoals een gekwalificeerde elektricien.

### // WAARSCHUWING:

Alvorens het toestel in te sluiten, test u de stroom in situatie om er zeker van te zijn dat de stroom naar het apparaat goed werkt.



## // 8.1 INSTALLATIE - VOORZETWAND

### Installatie voorzetwand

De staanderwand **MOET** een kopregel hebben met de afmetingen, aangegeven op de volgende bladzijden. Dit is om ervoor te zorgen dat het gewicht van de afgewerkte muur niet op het toestel rust.

De stroomtoevoerkabel kan worden geïnstalleerd op twee plaatsen naar keuze in de rechterbovenhoek van het apparaat. Beide zijn toegankelijk via een verwijderbare plaat.

Dit apparaat moet op een stevige, vlakke ondergrond en in een schone, stofvrije omgeving worden geplaatst. Bij montage in een open schoorsteen moet de schoorsteen worden afgesloten om het risico van tocht en vocht door het vuur te verminderen, waardoor de veiligheidsuitschakeling van de luchtverhitter in werking kan treden.

De basis van de opening/het timmerwerk moet het volledige gewicht van het toestel kunnen dragen.

**Uitstekende kopstukken MOETEN gemaakt zijn van onbrandbaar materiaal. Zie pagina 10.**

Om het toestel in een spouwmuur te installeren, moet de bevestigingsbeugel aan de achterkant van het toestel worden verwijderd, zoals aangegeven in paragraaf 8.2.

**Als het frame eenmaal is geconstrueerd en aan de muur is bevestigd en het apparaat op zijn eindpositie staat, moet u ervoor zorgen dat er stroom op het apparaat staat voordat de bekleding/het gipskarton wordt geïnstalleerd.**

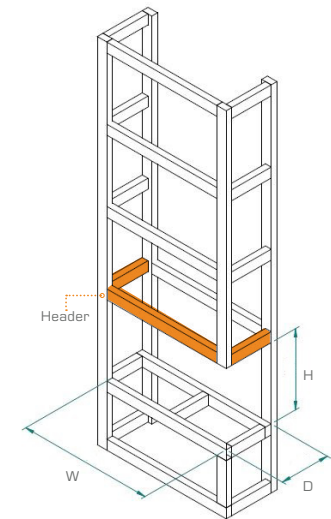
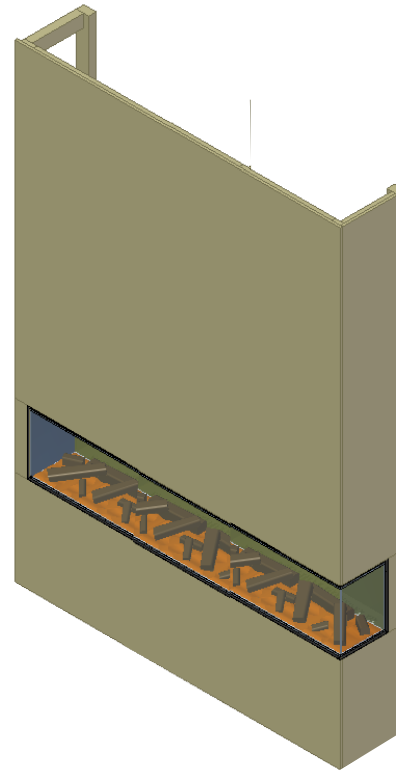
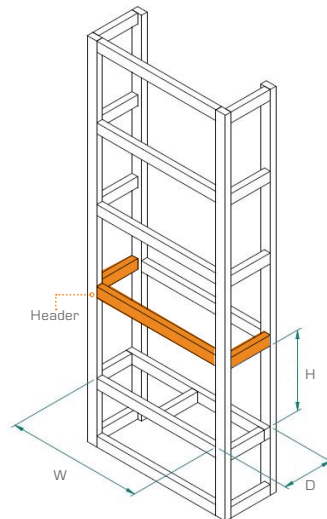
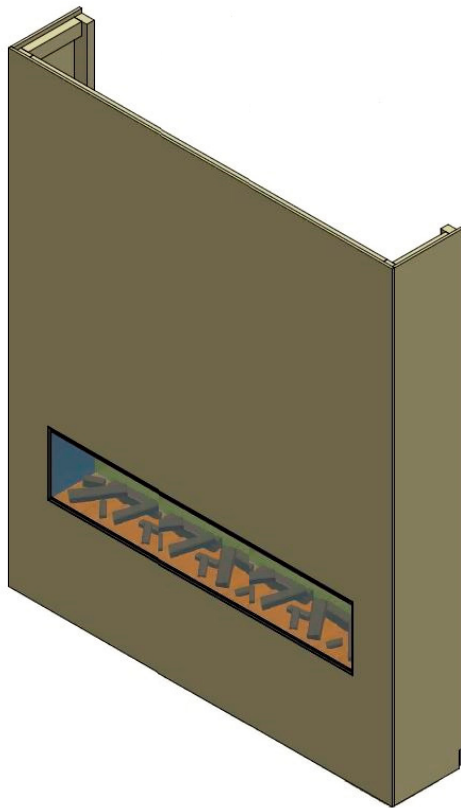


### // LET OP:

Laat het toestel in deze periode niet aangesloten op het elektriciteitsnet.

## // 8.1 INSTALLATIE – VOORZETWAND

Vervolg van voorzetwand installatie



// Eenzijdige (volledig verzonken) installatie

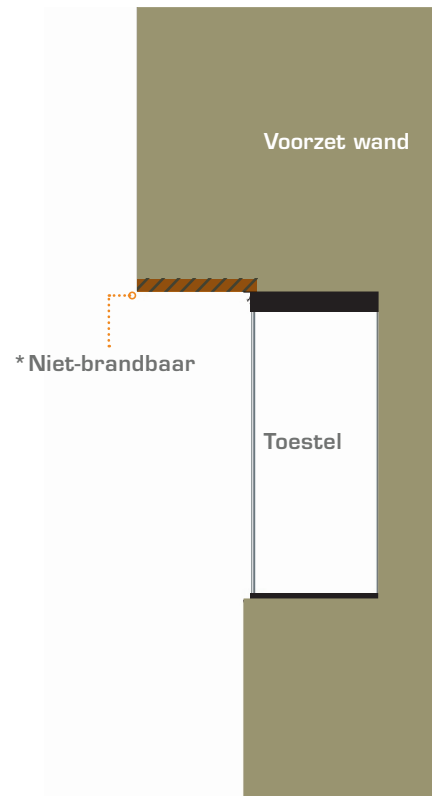
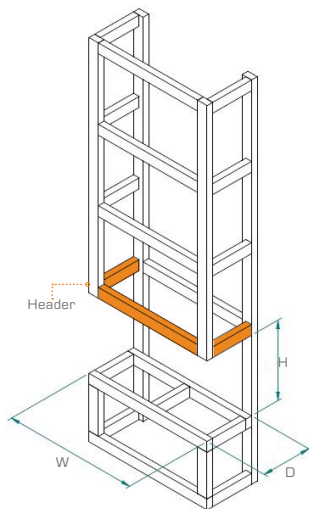
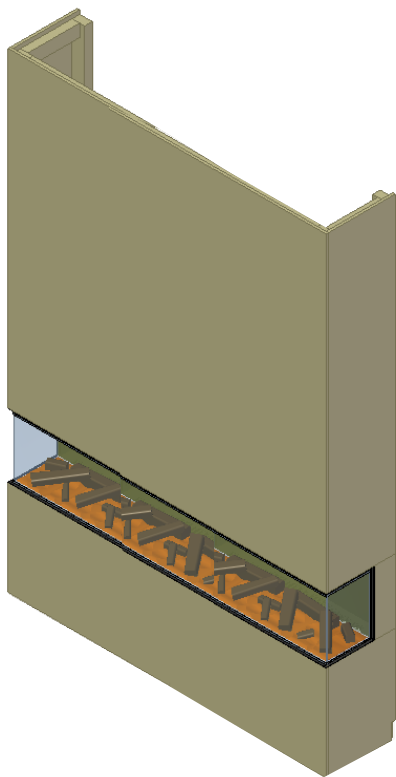
| Open afmetingen |         |        |
|-----------------|---------|--------|
| Hoogte          | Breedte | Diepte |
| 570mm           | 2352mm  | 300mm  |

Tekeningen zijn niet op schaal

// Tweezijdige installatie

| Open afmetingen |         |        |
|-----------------|---------|--------|
| Hoogte          | Breedte | Diepte |
| 570mm           | 2352mm  | 300mm  |

Tekeningen zijn niet op schaal



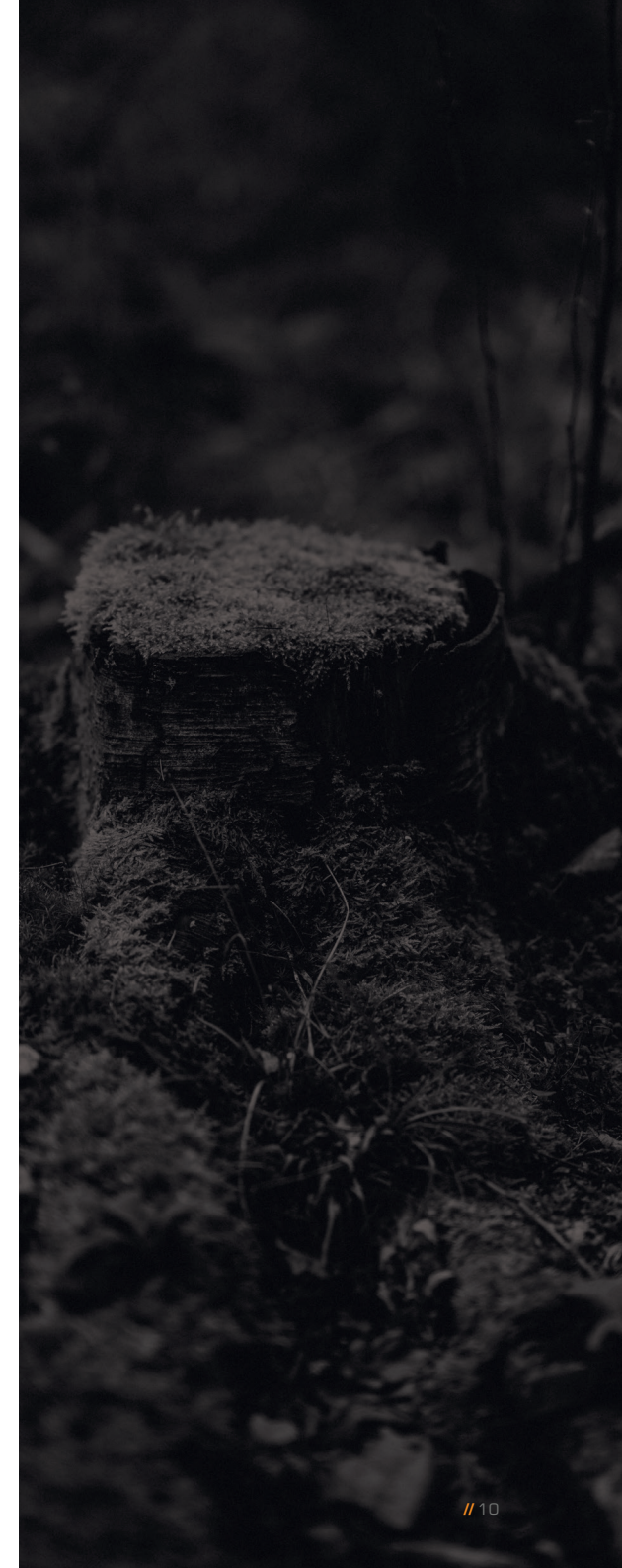
## // Driezijdige installatie

### Open afmetingen

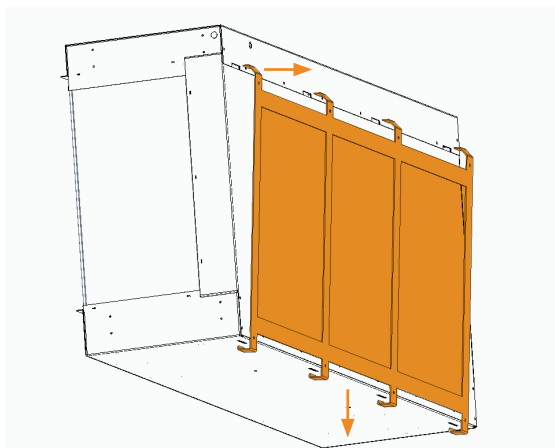
| Hoogte | Breedte | Diepte |
|--------|---------|--------|
| 570mm  | 2352mm  | 300mm  |

Tekeningen zijn niet op schaal

\* Als de muur boven de kachel over de voorkant van het toestel uitsteekt, moet het overhangende deel van de installatie gemaakt zijn van onbrandbaar materiaal, zoals calciumsilicaat/brandboard.



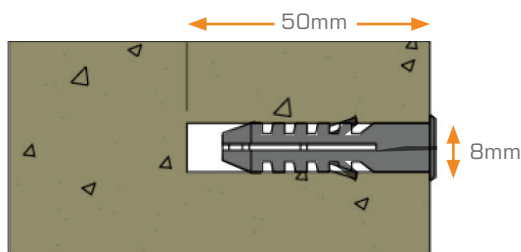
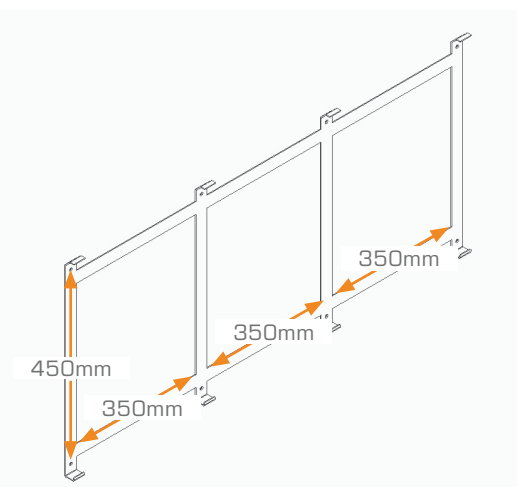
## // 8.2 INSTALLATIE – ZWEVEND



**Voordat u elk toestel met de omranding op de muur monteert, moet u de zijstrips aan elke kant van het toestel bevestigen zoals beschreven in paragraaf 9.0 Voorbereiding van de toestellen.**

**De installatie moet worden uitgevoerd door twee volwassenen om letsel of schade te voorkomen. Indien om welke reden dan ook het toestel te zwaar wordt geacht, dient u assistentie te vragen.**

**Herhaal deze aanwijzingen voor beide toestellen.**



- 1) Verwijder de bevestigingsbeugel van de achterkant van het apparaat door de beugel naar beneden en van het apparaat af te bewegen.
- 2) Zoek de optimale plaats om uw toestellen te monteren. Houd rekening met de juiste positie ten opzichte van uw kamer, de plaatsing van meubels en ramen.
- 3) Houd de montagebeugel tegen de muur om de juiste plaats te controleren en ervoor te zorgen dat de montagebeugel waterpas staat. Gebruik een potlood om de acht montagegaten op de gewenste montageplaats op de muur te markeren, waarbij u de montagebeugel als sjabloon gebruikt.
- 4) Boor gaten met een diameter van 8 mm tot ten minste 50 mm diep op de gemarkeerde punten.

**OPMERKING:** Als de montagebeugel aan een houten balk wordt bevestigd, hoeven de gaten niet in het hout te worden geboord en zijn de plastic muurankers niet nodig. Het wordt aanbevolen om de montagebeugel aan ten minste één houten steunbalk te bevestigen.

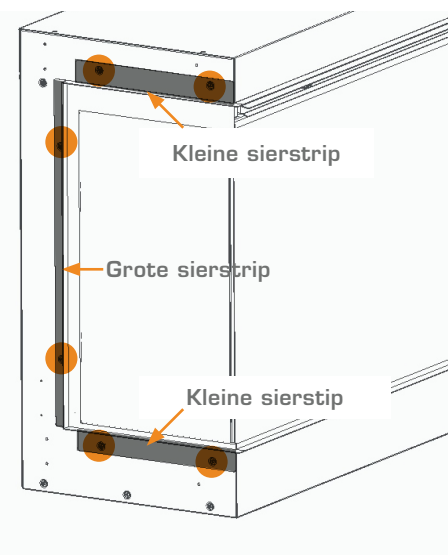
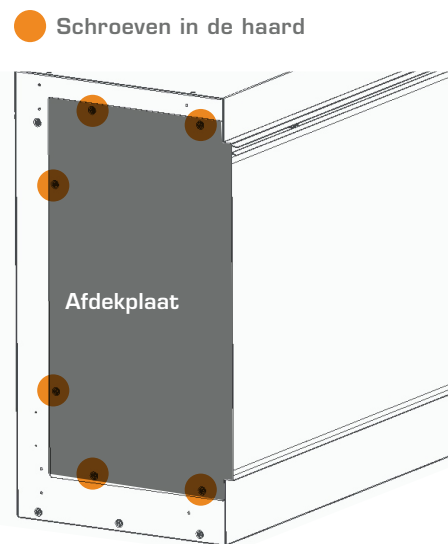
- 5) Tik de 8x muurankers in de voorgeboorde gaten met een hamer totdat ze gelijk liggen met de muur.
- 6) Bevestig de montagebeugel aan de muur met behulp van alle 8 muurbevestigingsschroeven.
- 7) Plaats het toestel voorzichtig terug op de muurbeugel.

## // 9.0 VOORBEREIDING VAN DE TOESTELLEN

Voor een twee- of driezijdige installatie

1) Voor een tweezijdige installatie, voeg één van de afdekplaten toe en zet deze vast met de zes schroeven van de haard. Plaats vervolgens de twee kleine afdekplaten en de grote afdekplaat aan de zijkant van het toestel. Lijn vervolgens de gaten van de sierlijsten uit met de overeenkomstige gaten van de haard en schroef ze op hun plaats met de zes verzonken schroeven, die eerder zijn verwijderd.

Voor een driezijdige installatie, bevestig de kleine en grote sierlijsten aan beide uiteinden van het toestel in lijn met de overeenkomstige gaten van de haard. Bevestig in positie met de 12 bijgeleverde haardplaatschroeven, zes aan elke kant.



Wij raden ten sterkste aan dat het glas door twee personen wordt verwijderd, beiden met beschermende handschoenen aan.

Om de voorruit van het toestel te verwijderen, draait u met een kruiskopschroevendraaier de schroeven los aan beide uiteinden van de bovenste beugel van het toestel, waarmee de ruit op zijn plaats wordt gehouden.

Zorg ervoor dat het glas te allen tijde ondersteund wordt.

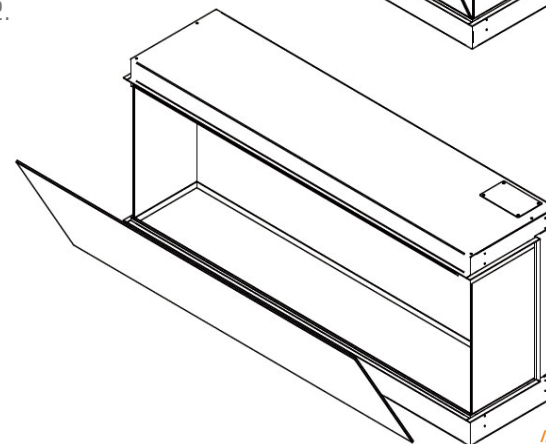
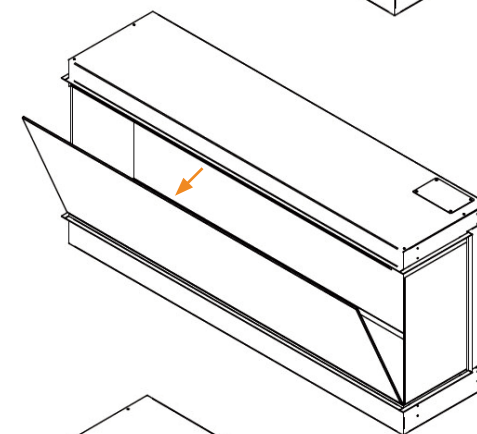
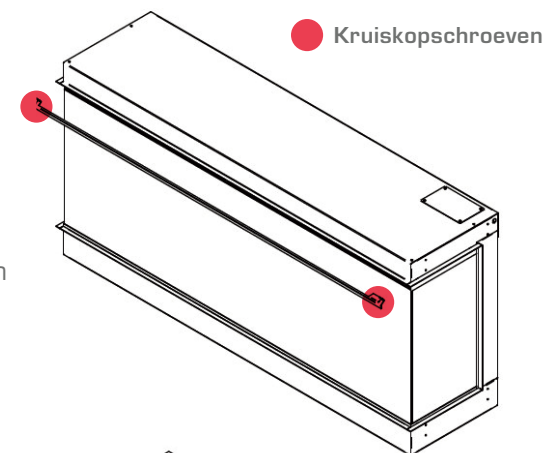
Laat vervolgens de bovenkant van het glas voorzichtig naar u toe komen, waarbij u ervoor zorgt dat u het glas volledig ondersteunt.

Til de ruit omhoog en uit het toestel en plaats de ruit op een zachte, vlakke ondergrond op de vloer.

Plaats het gewenste brandstofbed zoals aangegeven op de volgende pagina's in paragraaf 10.0 - 10.2.

Zie de instructies in omgekeerde volgorde om het glas opnieuw te installeren.

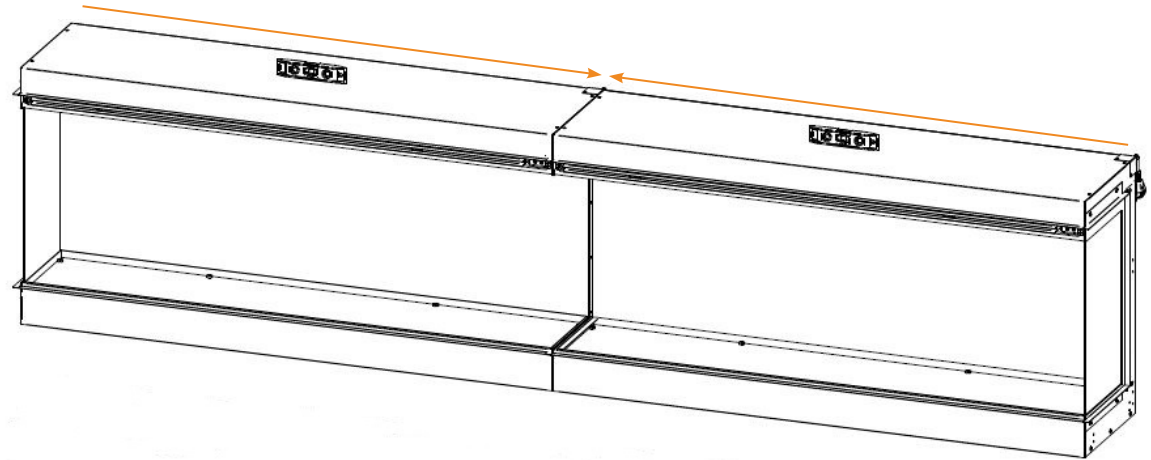
**Herhaal deze stappen voor beide toestellen.**



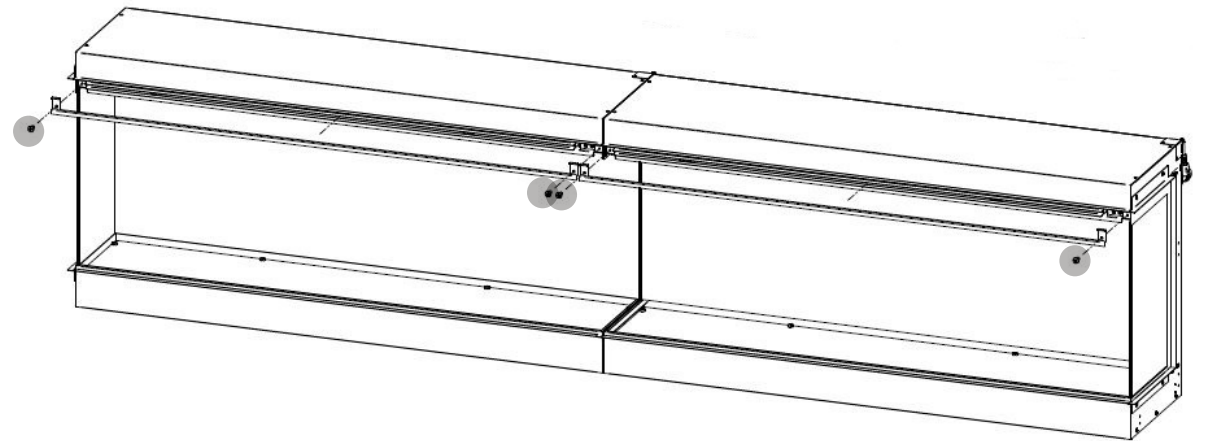
## // 9.0 KOPPEL DE 2 TOESTELLEN

Voor een twee- of driezijdige installatie

- 2) Plaats de twee toestellen naast elkaar met de open zijden tegen elkaar gedrukt. Zorg er met een waterpas voor dat beide toestellen volledig waterpas staan.

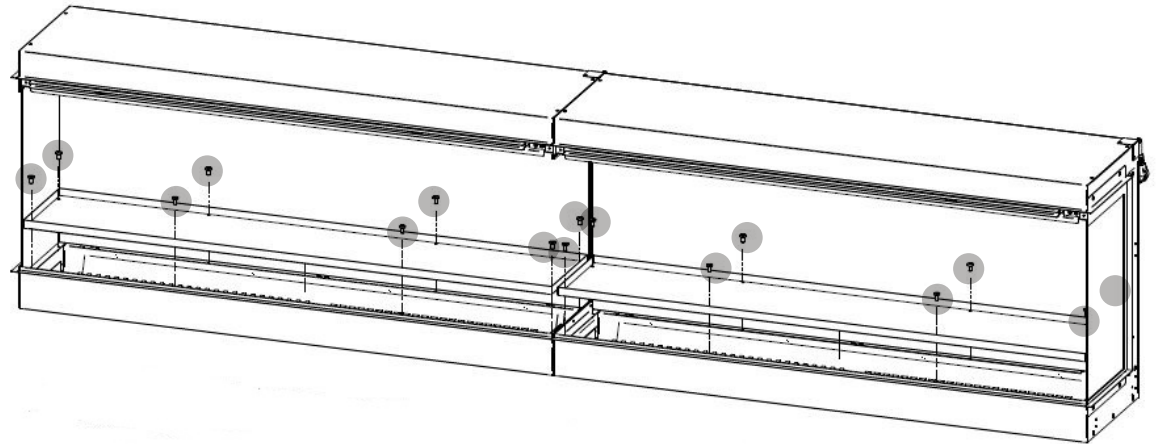


- 3) Verwijder met een kruiskopschroevendraaier de schroeven uit beide uiteinden van de bovenste beugels van elk apparaat,

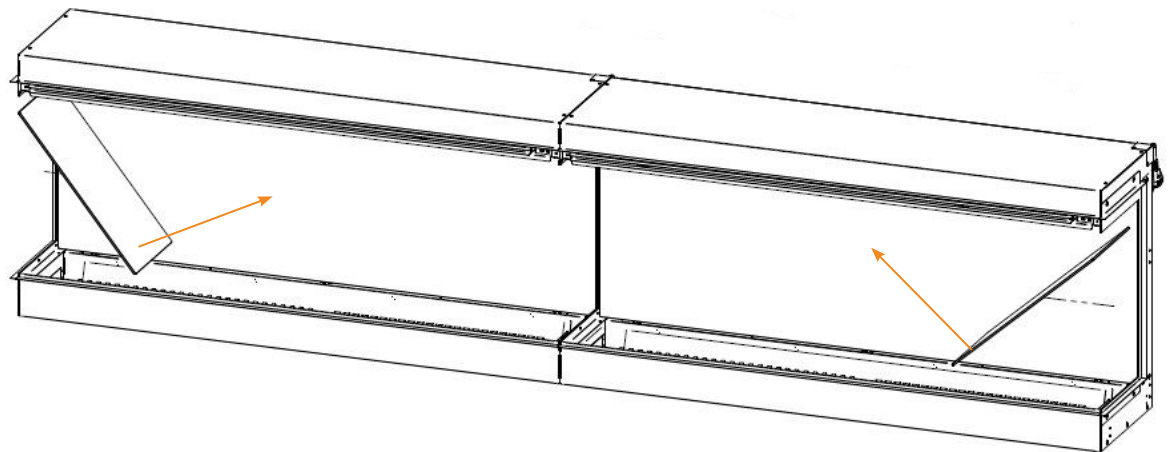
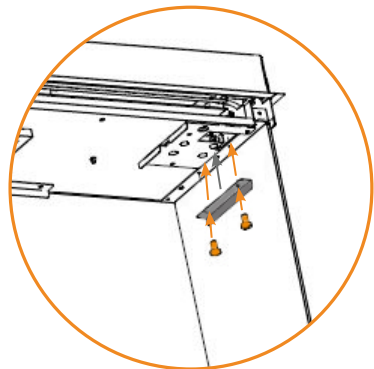


- 4) Verwijder het matte brandstofbed en de zwarte bekleding waar het bed in zit uit beide vuren door de 8 zilveren schroeven uit elk toestel te verwijderen met een kruiskopschroevendraaier.

Er is dubbelzijdige siliconen spons aan beide uiteinden die een kleine hoeveelheid kracht nodig kan hebben om de bak uit het vuur te verwijderen.



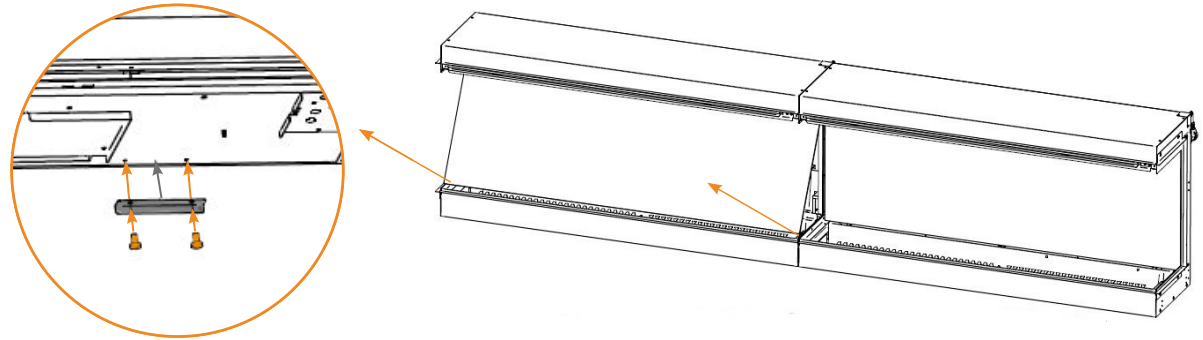
- 5) Verwijder de schroeven uit de beugel die het zijglas op zijn plaats houdt. Verwijder op beide vuren de zijruit door de onderkant van de zijruit voorzichtig naar binnen te schuiven, zodat de ruit loskomt van de zijkanten van het toestel.



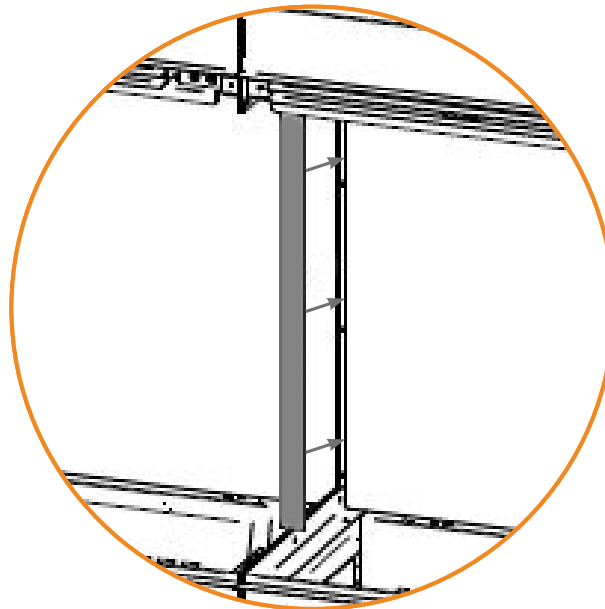
## // 9.0 VOORBEREIDING VAN DE TOESTELLEN

Voor een twee- of driezijdige installatie

- 6) Verwijder de schroeven uit de beugel waarmee de achterraut op zijn plaats wordt gehouden. Trek vervolgens voorzichtig de onderkant van de achterraut naar u toe, zodat de ruit loskomt van de achterkant van het apparaat. Verwijder één stuk glas per keer. Herhaal dit proces bij het andere toestel.

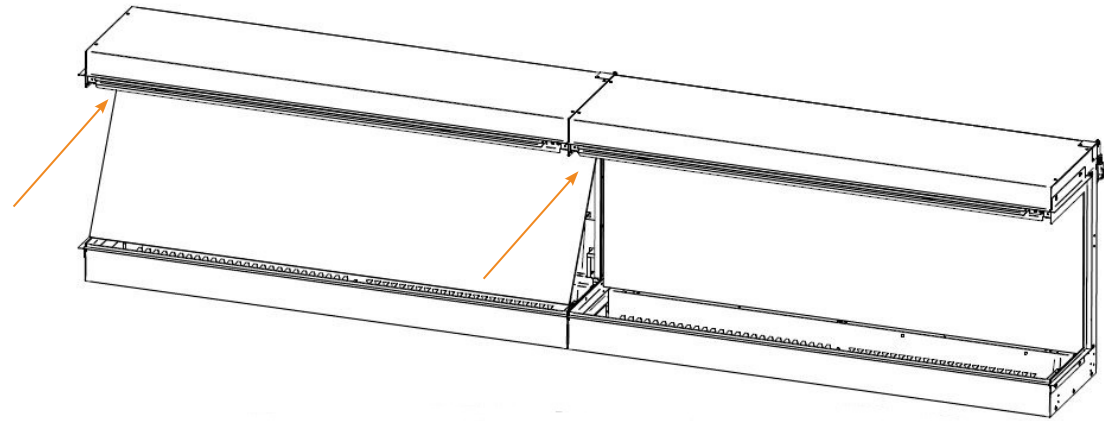


- 7) Bevestig de zilveren reflecterende tape aan de middelste zwarte rail op de achterkant van de vuren, beginnend vanaf de linkerkant en gebruik een platte kant om er zeker van te zijn dat de tape goed vastzit op elk vlak oppervlak. Dit zal zorgen voor een mooie scherpe schone afwerking.

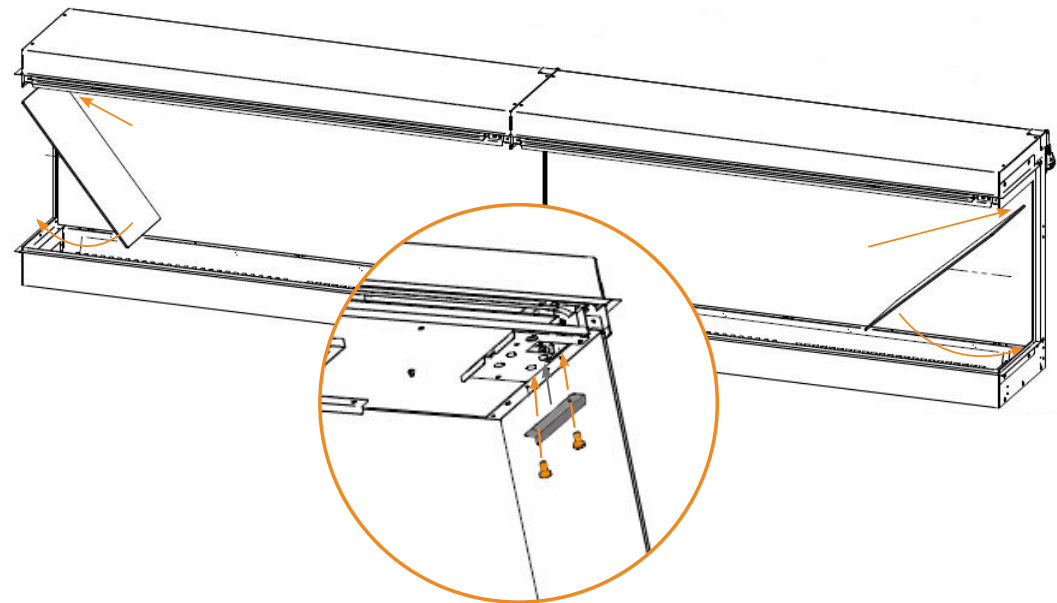




**8)** Steek vervolgens voorzichtig de bovenkant van de achterraut in de bovenkant van de haard en trek de onderkant van de achterraut naar achteren om de ruit rechtop te zetten. Schroef vervolgens de achterste glasbeugels terug in de achterkant van de haard om het achterste glas op zijn plaats te houden. Installeer één stuk glas per keer. Herhaal dit proces bij de andere haard.



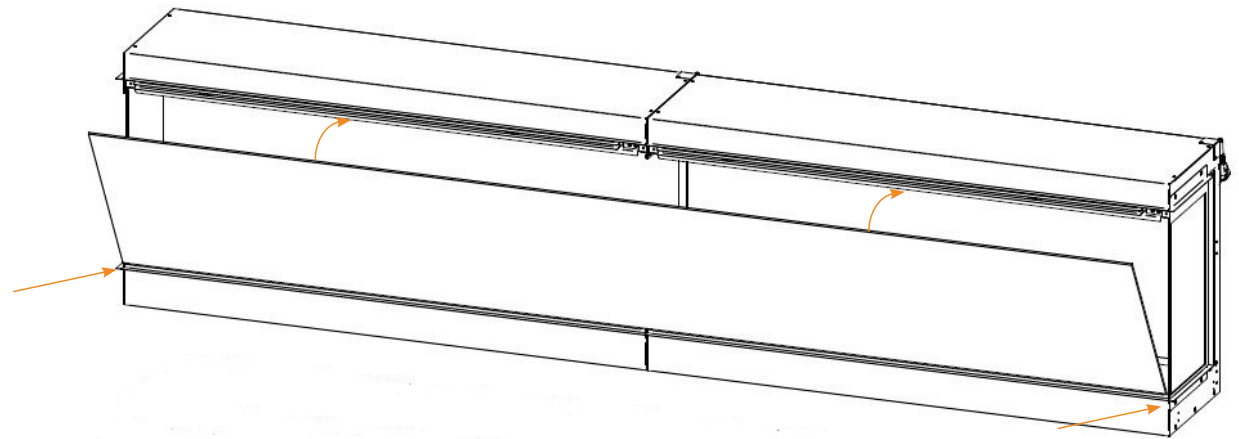
**9)** Plaats het zijglas terug door voorzichtig de bovenkant van het glas eerst in de bovenkant van de haard te plaatsen en vervolgens de onderkant van het glas in de onderkant van de haard te plaatsen, waarbij het glas rechtop moet staan. Breng de schroeven weer aan door de beugel waarmee het zijglas aan beide zijden op zijn plaats wordt gehouden.



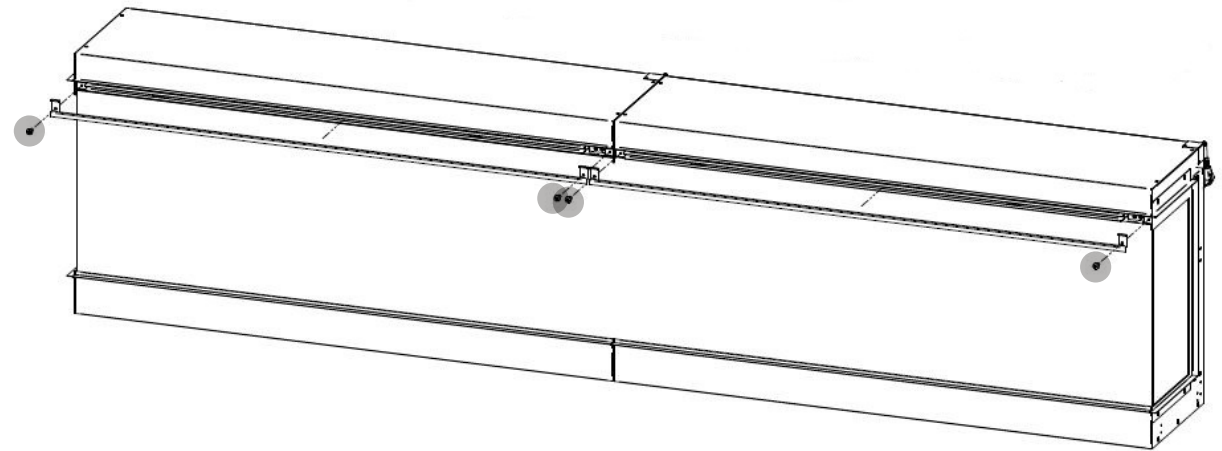
## // 9.0 VOORBEREIDING VAN DE TOESTELLEN

Voor een twee- of driezijdige installatie

- 10)** Maak vervolgens het brandstofbed op, zie paragraaf 10.0 -10.2. Til vervolgens met twee personen het frontglas voorzichtig omhoog en in de onderste voorste groeven van de toestellen. Als slechts één kant onder het luchtgordijn past, kunt u het luchtgordijn voorzichtig omhoog tillen om het glas eronder te duwen.



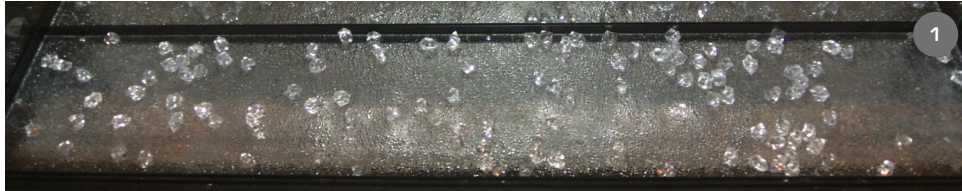
- 11)** Steek de schroeven met een kruiskopschroevendraaier in beide uiteinden van de bovenste beugels van elk toestel, om het glas aan de voorkant op zijn plaats te houden.





## // 10.0 FOREST VIEW BRANDSTOF BED INDELING

Forest view



Strooi een kleine hoeveelheid van de kleine kristallen willekeurig over de bodem basis zoals hierboven getoond.

**PRO TIP - Gebruik de kleine kristallen om extra licht van het brandstofbed op te pikken voor een optimaal effect.**



Gebruik de inhoud van het houtschors terrein zakje en plaats dit in de hierboven getoonde formatie (afbeelding 2) naar de voorkant en zijanten van de bodem. Er moet een enkele laag zijn om dit gebied van de bodem bodem te bedekken en de kristallen moeten nog zichtbaar zijn.



Bedek met de inhoud van het zakje met de andere houtschors het nog onbedekte gedeelte van het matras en zorg ervoor dat de kristallen nog zichtbaar zijn.



Gebruik de stukken leisteen en leg deze willekeurig op het bed zoals te zien is op afbeelding 4, hierboven.



Plaats de houtset bovenop de basislaag die gevormd is door de kristallen, het bosterrein, de houtschors en de leisteentjes. Plaats ze zoals hierboven is aangegeven. De houtset kan in willekeurige volgorde worden geplaatst, maar voor deze look liggen de grotere boomstammen in het midden met de overige boomstammen eromheen.

**BELANGRIJK - Leg de houtblokken voorzichtig op het brandstofbed, zodat u geen contact maakt met de achter- en zijruiten. Contact met het glas kan schade veroorzaken.**

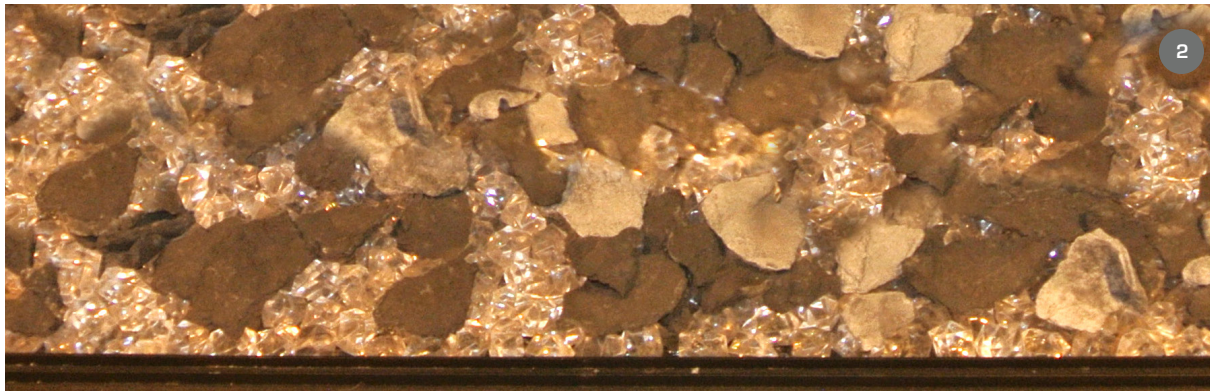


## // 10.1 SLATE VIEW BRANDSTOF BED INDELING

Slate view



Strooi de kleine kristallen gelijkmatig over de bodem basis zoals te zien is op afbeelding 1, links. De kristallen moeten over de hele basis worden verspreid en een laag vormen die het hele oppervlak bedekt.



Neem de twee soorten van het leisteeneffect en verdeel deze gelijkmatig over het bed van kristallen.



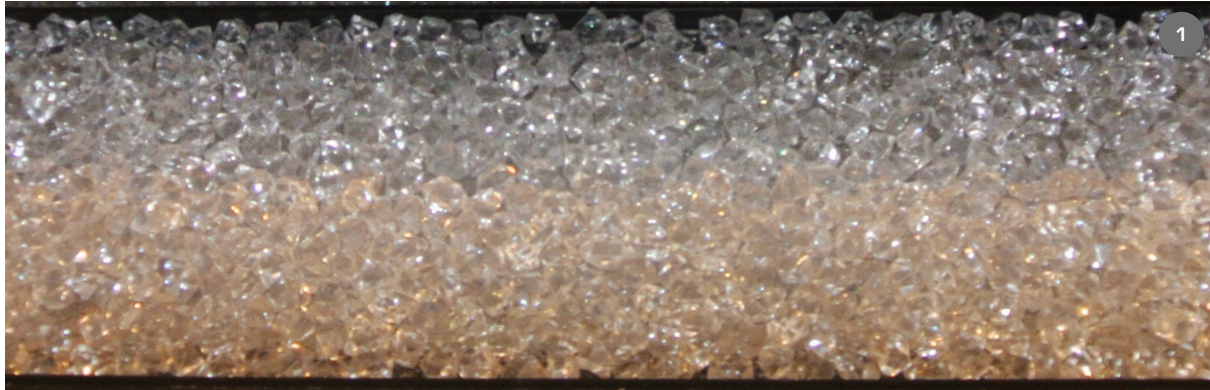
Plaats de houtset bovenop de basislaag die gevormd is door de kristallen en de stukken leiste. Plaats ze zoals aangegeven op afbeelding 3. De boomstammen kunnen in willekeurige volgorde worden geplaatst, wij hebben de grootste gebruikt als middenstuk en de overige boomstammen eromheen gelegd.

**BELANGRIJK** - Leg de houtblokken voorzichtig op het brandstofbed en zorg ervoor dat u geen contact maakt met de achter- of zijruiten. Contact met het glas kan schade veroorzaken.

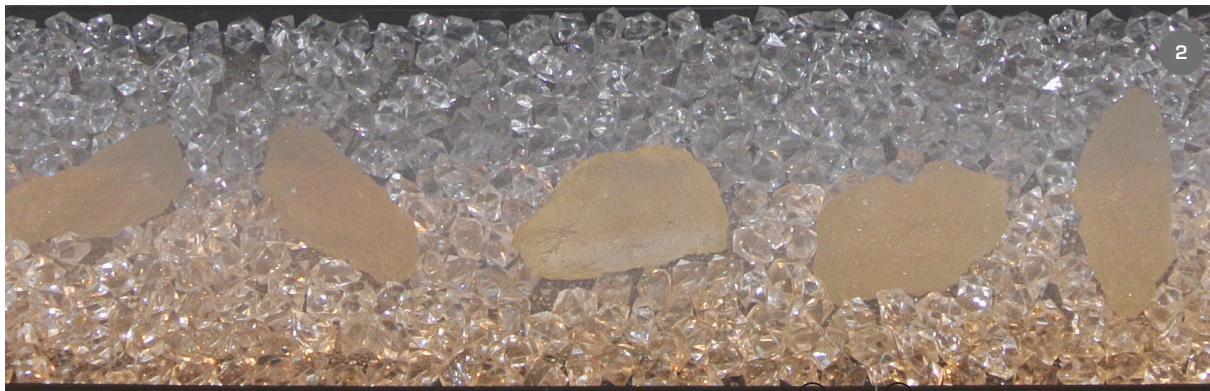


## // 10.2 DIAMOND VIEW BRANDSTOF BED INDELING

### Diamond view



Strooi de kleine kristallen gelijkmatig over de bodem basis zoals te zien is op afbeelding 1, links. De kristallen moeten over de hele basis worden verspreid en een laag vormen die het hele oppervlak bedekt.

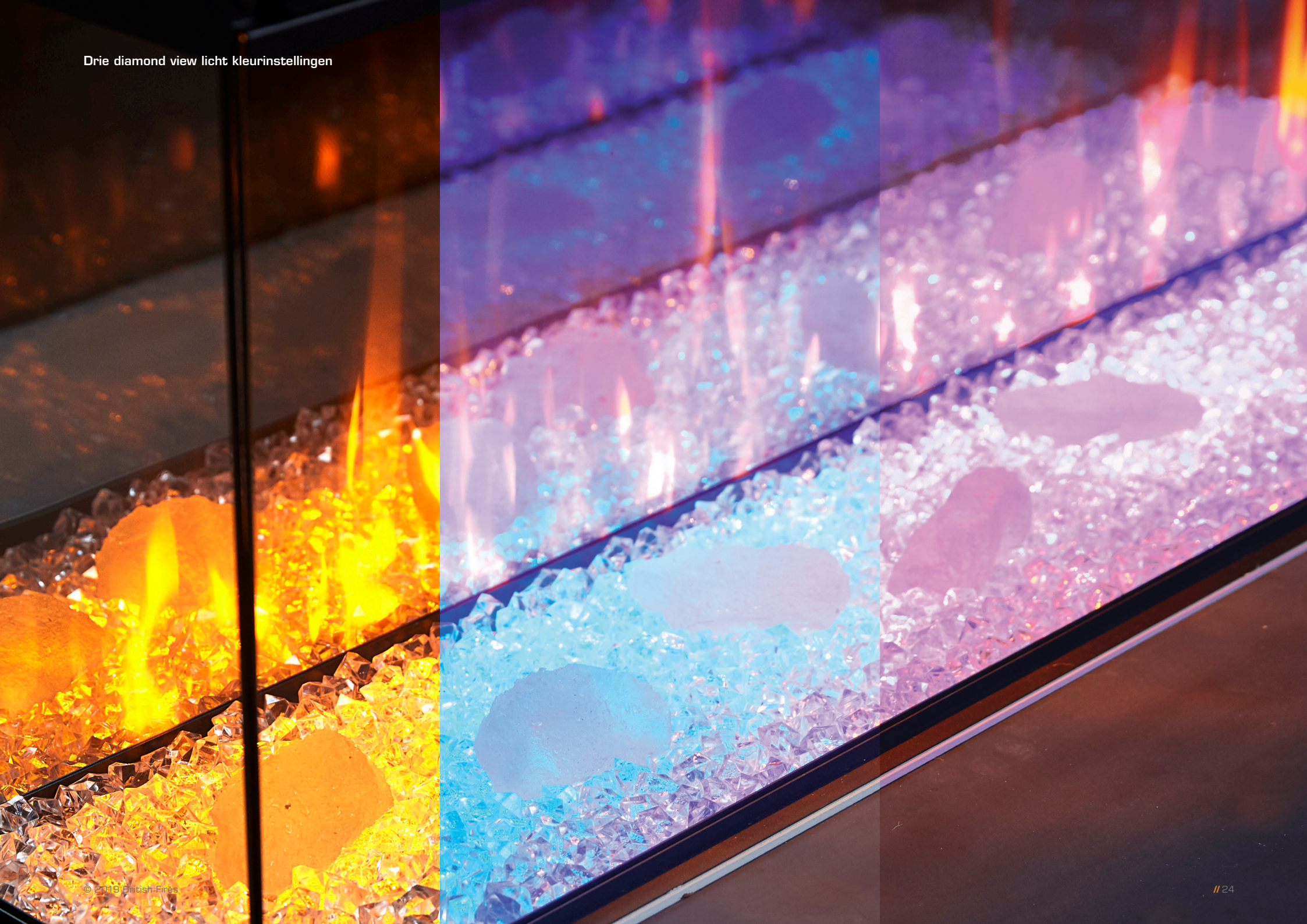


Neem de grotere kristallen en plaats deze op hun plaats zoals getoond in afbeelding 2, links. Voor het beste resultaat verwijdert u een klein deel van de kleine kristallen en plaatst u het grotere kristal rechtstreeks op de bodem basis.

+ and -





Drie diamond view licht kleurinstellingen



## // 11.0 DE AFSTANDBEDIENING KOPPELEN

### Koppelen van de afstandsbediening

Binnen 1 minuut na het inschakelen van de stroom met de hoofdschakelaar ON/OFF (aan de voorkant, rechtsboven op het apparaat), houdt u de  en  knoppen op de afstandsbediening 3 seconden lang ingedrukt, om het apparaat op afstand te koppelen, het LCD-scherm geeft alleen bL weer (weergegeven op de stand van de displaytemperatuur) en knippert 5S, daarna keert het terug naar de huidige displaystatus.

De afstandsbediening is dan aan het apparaat gekoppeld.



## // 12.0 BEDIENING VAN HET APPARAAT

De ON/OFF schakelaar bevindt zich aan de voorkant, rechtsboven op het toestel. Druk eenmaal op de O/I knop om het vuur aan te zetten.

### AFSTANDBEDIENING

De verdeling van de toetsen van de afstandsbediening is zoals rechts afgebeeld, en de huidige statusinformatie van de elektrische haard, zoals het vlameffect, het brandstofbed, de instelling, de temperatuur en de ingestelde tijd, wordt weergegeven op het LCD-scherm van de afstandsbediening.



#### 1) Stand-by

Schakelt het toestel AAN/UIT stand-by, de standaardinstellingen zijn: verwarming ingesteld op 82°F/27°C, het hoofdvlameffect is F1, het brandstofbed is L1 (geen temperatuurweergave).

#### 2) Vlamcontrole

Verandert de helderheid van het vlameffect F1, F2, F3, F4, F1 (cyclusinstelling)

#### 3) Verwarmer

De verwarmingsknop schakelt over naar de optie temperatuurinstelling wanneer de wekelijkse timerfunctie wordt aangepast. Gebruik vervolgens de  en  toetsen om de gewenste temperatuur te selecteren. De temperatuur kan niet worden aangepast wanneer de dagtimerregeling in gebruik is. Alleen de verwarmingsfunctie kan worden omgeschakeld.

#### Temperatuur Instelbereik:

Celsius: 17°C, 18°C, 19°C, 20°C, 21°C, 22°C, 23°C, 24°C, 25°C, 26°C, 27°C, ON, 17°C (Cycle)

Fahrenheit: 62°F, 63°F, 64°F, 65°F, 66°F, 67°F, 68°F, 69°F, 70°F, 71°F, 72°F, 73°F, 74°F, 75°F, 76°F, 77°F, 78°F, 79°F, 80°F, 81°F, 82°F, ON, 62°F (Cycle)

\*Houd de verwarmingstoets gedurende 3 seconden ingedrukt om van °C naar °F over te schakelen.



7

8

1

2

4

6

9

10

3

5

#### 4) Brandstofbed

Verandert de kleur van het brandstofbed. L1, L2, L3, L4, L1 (cyclusinstelling).

#### 5) Slaaptimer

Instellen van de timer: 1H, 2H, 3H, 4H, 5H, 6H, 7H, 8H, 9H, OF, 1H (cyclus).

#### 6) Onder licht

Schakelt de donsverlichting AAN/UIT, (het donslichtsymbool brandt wanneer het is ingeschakeld).

#### 7) Tijd en week instellingen

Druk op om de tijd- en weektimerinstellingen in te voeren.

#### 8) Verlaag temperatuur 1°C

Druk op deze toets om de temperatuur stapsgewijs met -1°C te verlagen, terwijl de verwarming aan staat.

#### 9) Verhoog temperatuur 1°C

Druk op deze toets om de temperatuur stapsgewijs met +1°C te verhogen, terwijl de verwarming aan staat.

#### 10) Datum instellen

Om te kiezen tussen maandag tot zondag of week timer mode optie. Option mode: 1-2-3-4-5-6-7-A-oF.

# // 12.0 BEDIENING VAN HET APPARAAT

Vervolg

## Stand-by knop:

Schakelt het toestel AAN/UIT stand-by, de standaardinstellingen zijn: verwarming ingesteld op 82°F/27°C, het hoofdvlameffect is F1, het brandstofbed is L1 [geen temperatuurweergave].

## Veranderend Vlam Effect:

Als u deze toets indrukt bij het inschakelen, geeft het digitale scherm de vlampositie weer en is de vlamindicator helder, en kan de hoofdvlampositie worden ingesteld. De instellingen voor de helderheid van de vlam zijn: F1, F2, F3, F4, **als volgt in te stellen:**

| Knop    | Scherm | Vlam Effect             |
|---------|--------|-------------------------|
| 1e druk | F1     | Volledig                |
| 2e druk | F2     | Medium                  |
| 3e druk | F3     | Laag                    |
| 4e druk | F4     | Ga door de instellingen |

## Verwarming:

**1)** Druk op de verwarmingstoets om de verwarmingsfunctie in en uit te schakelen en de temperatuur in te stellen. De verwarming is onderverdeeld in temperatuurinstellingen: 17°C, 18°C, 19°C, 20°C, 21°C, 22°C, 23°C, 24°C, 25°C, 26°C, 27°C, AAN, 17°C. [Circulaire werkingscontrole]

**2)** Houd de verwarmingstoets 3 seconden ingedrukt om de temperatuureenheid om te zetten van °C naar °F. Het temperatuurdisplay zal knipperen. Nadat de temperatuur is ingesteld, knippert het display 5 keer, waarna de instellingen automatisch worden opgeslagen en de instelstatus wordt verlaten. Nadat de display-eenheid is ingeschakeld, wordt de instelstatus ook verlaten als er binnen 10 seconden geen bediening plaatsvindt.

**3) Ventilator vertragingfunctie:** Nadat het toestel is uitgeschakeld, blijft de ventilator nog 15 seconden draaien en stopt dan.

### Open Venster Detectie functie:

Wanneer het toestel aan het verwarmen is, daalt de omgevingstemperatuur plots  $\geq 5^\circ\text{C}$  binnen de 10 minuten, en kan de omgeving niet opgewarmd worden binnen de 30 minuten.

Het apparaat zal automatisch "OP" weergeven. De verwarmingsfunctie wordt automatisch uitgeschakeld, en wanneer "OP" wordt weergegeven, kan het apparaat worden uitgeschakeld en vervolgens opnieuw worden opgestart door het apparaat uit en in te schakelen om de foutcode te wissen.

**4)** Dit toestel is voorzien van een niet-zelfterugstellende oververhittingsbeveiliging (thermische cut-out) die in werking treedt indien de luchtinlaten of -uitlaten geblokkeerd worden. Om veiligheidsredenen zal de haard NIET automatisch weer inschakelen, de volgende procedure moet worden uitgevoerd voordat de haard kan worden bediend.

**OPMERKING:** Het vlameffect blijft werken als de stroomonderbreker wordt geactiveerd, alleen de ventilatorverwarming wordt verhinderd te werken.

Schakel het toestel uit via het stopcontact of de wandcontactdoos. Laat het toestel gedurende ten minste 10 minuten UIT staan en zorg ervoor dat alle obstructies verwijderd zijn. Zet het toestel AAN op de muur. Controleer of het toestel met de bedieningsschakelaars is ingeschakeld. Herhaal bovenstaande procedure indien de haard niet correct werkt.

## // LET OP:

Als de afstandsbediening correct aan beide vuren is gekoppeld, geldt dezelfde bedieningsinstelling voor beide vuren.

### Brandstofbed Opties:

Druk op de toets “Fuel Bed” zodra de stroom is ingeschakeld en het LCD-scherm op de afstandsbediening toont het brandstofbed-icoon. Nu kan de kleur van het brandstofbed worden aangepast. De verschillende instellingen zijn: L1, L2, L3, L4; Brandstofbed licht. **Als volgt in te stellen:**

| Knop    | Scherm | Vlam Effect             |
|---------|--------|-------------------------|
| 1e druk | L1     | Oranje                  |
| 2e druk | L2     | Blauw                   |
| 3e druk | L3     | Oranje + Blauw          |
| 4e druk | L4     | Ga door de instellingen |

### Instellen slaaptimer:

In de timedisplay, druk op de “Sleep Timer” knop om de tijd aan te passen, plus één uur voor elke druk. [U kunt de wekelijkse timingselectie niet invoeren, u kunt alleen de huidige automatische uitschakeltijd instellen. Deze functie is beschikbaar wanneer de wekelijkse timingsfunctie is ingeschakeld. Zal niet werken]. Timing bereik: 1H, 2H, 3H, 4H, 5H, 6H, 7H, 8H, 9H, 0F, 1H (cyclusinstelling).

### Bediening benedenverlichting:



Schakelt de benedenverlichting in en uit.



### Instellen klok en timer:

Gebruik de datumtoets om te kiezen tussen maandag tot zondag of de optie weektimerstand. Optie modus: 1-2-3-4-5-6-7-A-oF.

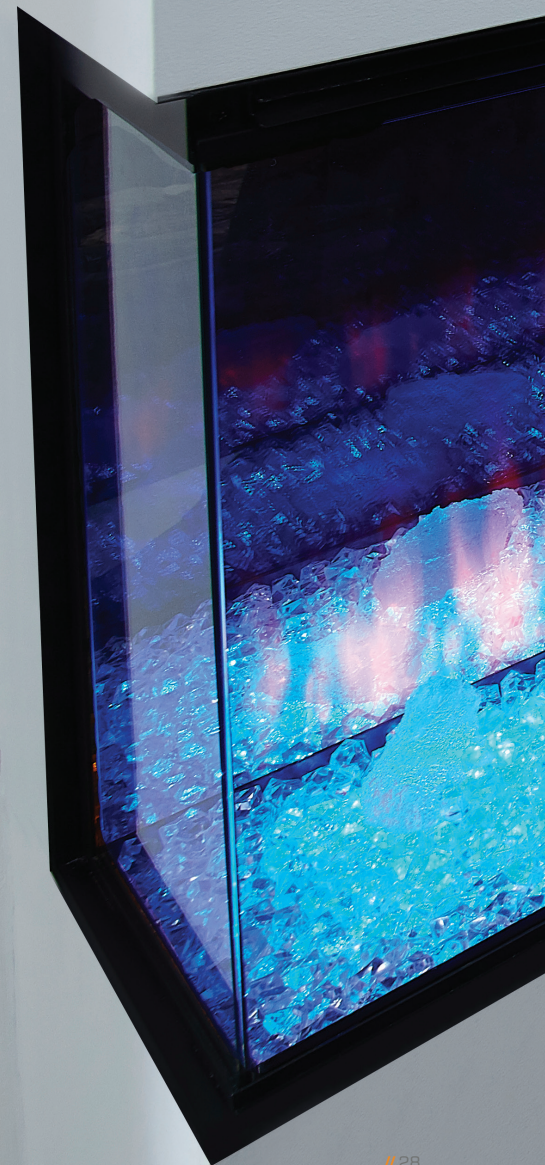
#### Instellen van de klok:

**1)** In stand-by (nadat het apparaat is aangesloten en voordat u op “Main Power” drukt), houdt u de insteltoets op de afstandsbediening 3 seconden lang ingedrukt; op de digitale display knippert “00:00”.

**2)** Druk op  op de afstandsbediening om het uur in te stellen, druk op de  knop van de afstandsbediening om de minuten in te stellen.

**3)** Druk op “Setting” om de instelling van de weektimer te openen. Druk op  om zondag tot zaterdag te selecteren, Het datumsymbool zal oplichten nadat de dag is geselecteerd. Wanneer u klaar bent, drukt u op de  toets om de instelling te verlaten.

**4)** De huidige klok moet worden ingesteld na de eerste keer in- of uitschakelen, anders blijft de klok op “00:00” staan en kunt u de weektimerfunctie niet instellen.



## // 12.0 BEDIENING VAN HET APPARAAT

Vervolg



### Warmte-instellingen:



Gebruik de verwarmingstoets  op de afstandsbediening om de temperatuur te kiezen. De standaardparameters van het systeem zijn: 82°F/27°C. Druk op  &  om de temperatuur te selecteren wanneer de verwarming is ingeschakeld. Temperatuurbereik: 17°C, 18°C, 19°C, 20°C, 21°C, 22°C, 23°C, 24°C, 25°C, 26°C, 27°C, ON, 17°C. [Cyclus]

### Timing schakelaar aan/uit voorinstelling:

**1)** Druk, terwijl het apparaat in stand-by staat, drie seconden op de slaaptimer-toets  van de afstandsbediening om de weektimer in of uit te schakelen. Ga naar modus 1, terwijl het display "1 ON" is, zal de klok "01:00" zijn, druk op  om het uur in te stellen, druk op  om de minuten in te stellen, druk op  om de week in te stellen, elke druk op de  zal achtereenvolgens SU, MO, TU, WE, TH, FR, SA en knipperen, u kunt de  toets gebruiken om de gewenste datum te selecteren of te de-selecteren. De  geeft alle geselecteerde dagen aan. Druk op de toets "Heater"  om de



temperatuurinstelling te openen, druk vervolgens op de toets  &  om de temperatuur in te stellen.





**2)** Druk nogmaals op "Instellingen"  om de timer uit te zetten, het display is 1 OFF, de klok wordt weergegeven als "02:00", druk op  om het uur in te stellen, druk op  om de minuten in te stellen, de datum van de timer uit is dezelfde als de timer aan, u kunt dit niet handmatig veranderen. Na het instellen drukt u op  om naar de instelling van modus 2 te gaan, die hetzelfde werkt als modus 1. U kunt modus 1 op modus 7 instellen met de bovenstaande methode. Druk op  of  op de afstandsbediening gedurende 3 seconden om de instelling op te slaan en de weektimerinstelling te verlaten.



**3)** Na de vooraf ingestelde timing aan/uit schakelaar, kunt u de klok/timerknop  gebruiken om de gewenste timermodus 1-2-3-4-5-6-7-auto-optie te selecteren, nadat de optie vijf seconden toont zonder enige handeling, zal het de geselecteerde optie opslaan en de huidige instelling van de optie invoeren, het timerlogo van het

display wordt verlicht en zal automatisch het vooraf ingestelde programma voor het instellen van de schakelaar uitvoeren. U kunt elke instelling van de standen 1-7 afzonderlijk selecteren voor automatisch in-/uitschakelen, of u kunt de gewenste instellingen vooraf instellen en vervolgens "auto mode" selecteren voor meervoudige uitvoering van vooraf ingestelde reeksen.

**4)** Als u de aan/uit-schakelaar en temperatuurinstelling voor verschillende perioden van de week wilt instellen, stel dan de schakeltijd en temperatuur van elke dag van zondag tot maandag in modus 1-7 in. Na het instellen gebruikt u de "auto mode" om de tijdschakelaar te laten werken, waarna het systeem de weektimer van 1-7 standen zal laten lopen. U kunt ook 1-7 standen binnen 1 dag instellen, gebruik dan "auto mode" om de schakelklok binnen één dag aan/uit te zetten. Let erop dat wanneer u de "auto mode" gebruikt, u ervoor moet zorgen dat de instellingen van de tijden elkaar niet overlappen, anders zal de timer niet werken.

**5)** Na het invoeren van de weektimer instelling, druk gedurende 3 seconden op de  toets om de weektimer modus te verlaten, waarna het timersymbool zal uitdoven. U kunt de timerinstellingen van 1-7 controleren door op de toets "Setting"  te drukken. Voorbeeld: druk op  om [1 ON "01:00" temperatuur 27°C] weer te geven, druk nogmaals op  om [1 OFF "02:00" temperatuur 27°C] weer te geven. Druk nogmaals op de toets "Setting" om weer te geven [2 On "03:00" temperatuur 26°C], druk vervolgens op de toets "Setting" om weer te geven [7 OFF "13:00" temperatuur 27°C]. De draadloze afstandsbediening en het apparaat moeten binnen een afstand van 4 meter worden gehouden om te voorkomen dat de afstandsbediening en het apparaat defect raken doordat de afstand groter is dan het effectieve bereik van de afstandsbediening bij het werken met de weektijd. Nadat de weektijd is ingeschakeld, regelt de afstandsbediening het toestel automatisch op de ingestelde afspraaktijd.

## // 13.0 VEILIGHEIDSAFSCHEKELSYSTEEM

Dit toestel heeft een niet-zelfterugstellende oververhittingsbeveiliging (thermische cut-out) die in werking treedt als de luchtinlaten of -uitlaten geblokkeerd worden. Om veiligheidsredenen zal de haard NIET automatisch weer aangaan.

De volgende procedure moet worden uitgevoerd voordat de haard weer kan worden bediend:

- 1) Schakel het toestel uit via het stopcontact of de wandcontactdoos. Laat het toestel gedurende ten minste 10 minuten UIT staan en zorg ervoor dat alle obstructies verwijderd zijn.
- 2) Zet het apparaat op ON aan de wand.
- 3) Zorg ervoor dat het apparaat is ingeschakeld met de AAN/UIT schakelaars.

**OPMERKING:** Tijdens de cut-out test zal de brand automatisch "88" weergeven.

Indien de haard niet correct werkt, herhaal dan stap één en twee. Indien men het toestel probeert in te schakelen voordat de veiligheidsuitschakeling gereset is, kan het toestel het toestel nog enige tijd uitschakelen.

Indien de volgorde correct is gevolgd en het toestel nog steeds niet werkt, controleer dan de zekering in de wandcontactdoos. Als dit niet de oorzaak is, dient u een elektricien of onderhoudsmonteur te bellen.

**OPMERKING:** Het vlameffect blijft operationeel als de uitschakeling is geactiveerd en alleen de ventilatorkachel wordt verhinderd te werken.

## // 14.0 REINIGING EN ONDERHOUD

### Reiniging:

Gebruik voor algemene reiniging een zachte stofdoek - gebruik nooit agressieve schuurmiddelen of reinigingsmiddelen. De glazen panelen moeten voorzichtig worden schoongemaakt met een zachte doek. Voor het reinigen van de binnenkant van het glas, zie paragraaf 9.0.

Behalve het periodiek stofvrij maken zijn er geen specifieke onderhoudseisen, anders dan het regelmatig schoonmaken van het toestel in het algemeen. Een doekje met een droge doek is normaal gesproken voldoende. Gebruik GEEN schurende reinigingsmiddelen, aangezien deze de afwerking kunnen beschadigen. Zorg ervoor dat het uitblaas- en inlaatrooster van de verwarming (aan de bovenzijde, voorzijde, in het midden van het toestel) vrij blijft van stof, haren van huisdieren en ander huishoudelijk materiaal in de lucht. Deze moeten regelmatig met de stofzuiger worden schoongemaakt met behulp van een borstelhulpstuk. De LED-lichtstrips zijn ontworpen en getest om 20.000 uur mee te gaan.

### Vervangen van de batterij van de handset

Welke batterij nodig:

Twee (2) AAA 1.5V

- 1) Verwijder het batterijdeksel en de gebruikte batterijen uit de achterkant van de afstandsbediening.
- 2) Plaats de twee vervangingsbatterijen op de juiste manier in de batterijhouder - zorg ervoor dat de batterijen goed vastzitten.
- 3) Plaats vervolgens het batterijdeksel terug op zijn plaats.
- 4) Vervolgens moet u de afstandsbediening aan het toestel koppelen. Zie hoofdstuk 11.0 De afstandsbediening koppelen.

**Raadpleeg in geval van twijfel een gekwalificeerde elektricien. Zie hoofdstuk 3.0 Toestelgegevens voor de specificaties van de zekeringen. Gebruik, met uitzondering van zekeringen, uitsluitend originele reserveonderdelen van de fabrikant die verkrijgbaar zijn bij uw leverancier.**

### // LET OP:

Trek altijd eerst de stekker uit het stopcontact voordat u het apparaat schoonmaakt of onderhoud uitvoert!

## // 15.0 GIDS VOOR PROBLEEMOPLOSSING

| Mijn New Forest elektrisch vuur...   | Oplossing   |
|--------------------------------------|---|
| schakelt niet in                     | Zorg ervoor dat de hoofdschakelaar aan staat. Vervang de zekering in de stekker.  |
| geeft geen warmte af                 | De haard is voorzien van een energiebesparende thermostaat. Als de temperatuur in de kamer hoger is dan de gekozen temperatuur op de haard, dan zal de thermostaat voorkomen dat de kachel aan gaat. Bijvoorbeeld, als de kamer temperatuur 22°C of hoger is en de haardkachel is ingesteld op 22°C, dan zal de kachel pas aan gaan als de kamer temperatuur onder de 22°C zakt. Als dit het geval is, kies dan een hogere temperatuurinstelling dan de kamertemperatuur en de verwarmers zal beginnen te werken. De veiligheidsuitschakeling kan in werking zijn getreden. Schakel het apparaat uit, laat het 10 minuten staan en schakel het dan weer in. |
| schakelt uit na een periode van tijd | Controleer of de temperatuur niet op een lagere stand staat. Als de kamer warm genoeg is, zal de thermostaat het vuur stoppen en de verwarming aanzetten.<br>Controleer of de schoorsteen/het rookkanaal is afgesloten.<br>Controleer of de raamdetectiesensor niet geactiveerd is.   |
| weergavepaneel                       | Wanneer het displaypaneel een rode LED weergeeft, die het EE icoon doet oplichten. Wanneer de thermostaat uitvalt, geeft het display-paneel een blauwe LED weer, die het 88-icoon doet oplichten. Wanneer het vensteralarm optreedt, geeft het display-paneel oranje weer en licht het OP-icoon op.   |



## // 16.0 DIENSTEN

**Er zijn geen interne onderdelen die door de gebruiker kunnen worden onderhouden.**

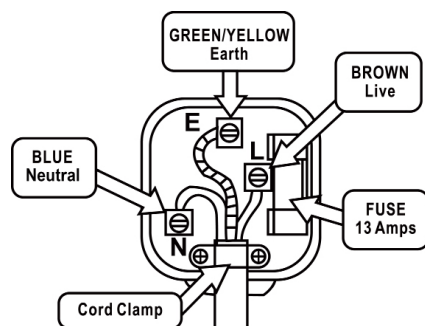
Dit apparaat wordt geleverd met een Europese stekker voorzien van een 13 Amp zekering. Als de zekering moet worden vervangen, moet deze worden vervangen door een zekering van 13 Amp en goedgekeurd volgens BS1362. Indien de netstekker om welke reden dan ook verwijderd/vervangen wordt, gelieve dit te noteren:

**BELANGRIJK: De draden in het netsnoer zijn gekleurd volgens de volgende code:**

|            |          |
|------------|----------|
| Blauw      | Neutraal |
| Bruin      | Leven    |
| Groen/Geel | Aarde    |

Aangezien het mogelijk is dat de kleuren van de draden in het netsnoer van dit apparaat niet overeenkomen met de kleurmarkeringen van de aansluitklemmen in uw stekker, gaat u als volgt te werk.

De blauwe draad moet worden aangesloten op de aansluiting die met een N is gemarkeerd of zwart is gekleurd. De bruine draad moet worden aangesloten op de aansluiting die met een L is gemarkeerd of rood is gekleurd. De groen/gele draad moet worden aangesloten op de aardklem die is gemarkeerd met een E of met het aardingssymbool.

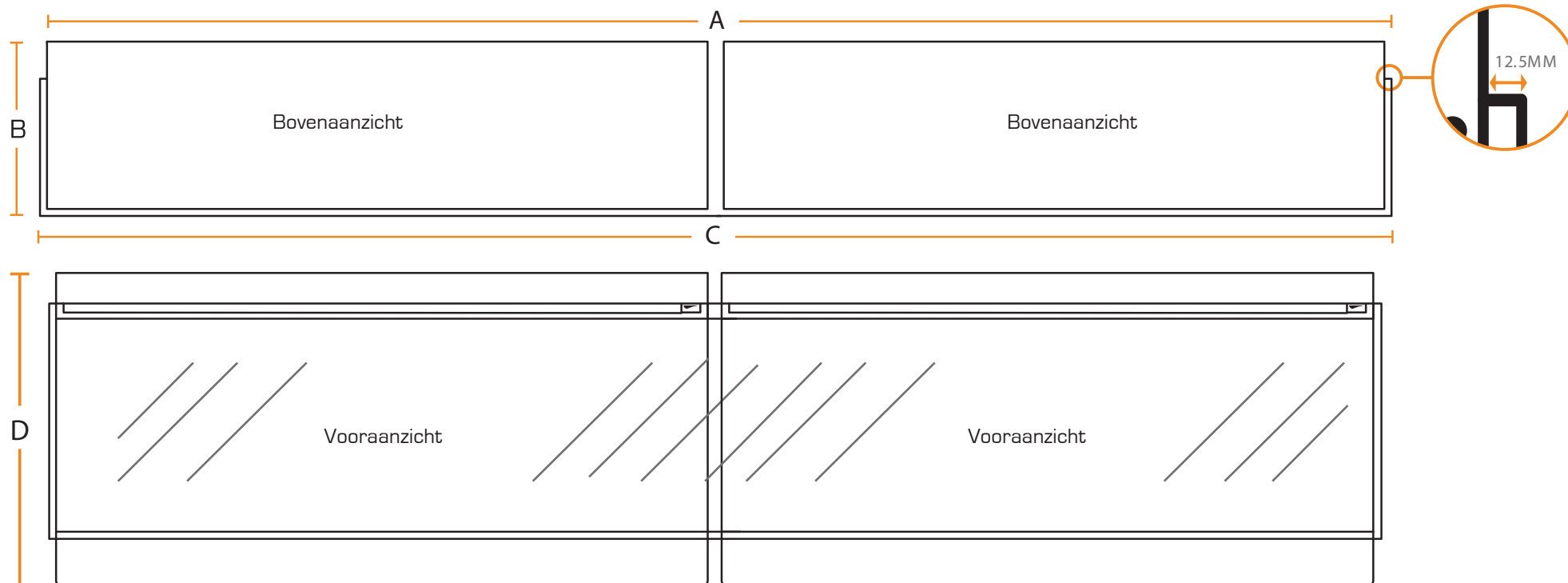


## // WAARSCHUWING:

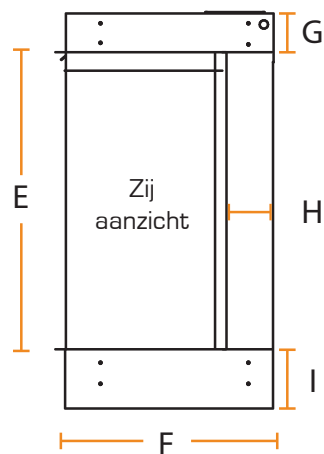
Sluit nooit spanningvoerende of neutrale draden aan op de aardklem van de stekker.

**OPMERKING:** Als een gegoten stekker is gemonteerd en moet worden verwijderd, gooi de stekker en de afgeknipte kabel dan met grote zorg weg, omdat deze anders in een stopcontact kunnen worden gestoken. Zie Paragraaf 3.0, Toestelgegevens voor specificatie van de zekeringen. Gebruik, met uitzondering van zekeringen, uitsluitend originele reserveonderdelen van de fabrikant die verkrijgbaar zijn bij uw leverancier.

## // 17.0 TOESTEL AFMETINGEN



|   |         |
|---|---------|
| A | 2352 mm |
| B | 311mm   |
| C | 2375 mm |
| D | 560 mm  |
| E | 424 mm  |
| F | 300 mm  |
| G | 55.5 mm |
| H | 67 mm   |
| I | 83.5 mm |



## // 18.0 GARANTIE, VOORWAARDEN EN BEPALINGEN

### AUTOMATISCHE GARANTIE VAN 1 JAAR

Wij bieden standaard één jaar garantie op elk elektrisch toestel.

### GRATIS 3 JAAR GARANTIE BIJ REGISTRATIE

Bij Easyhaarden zijn wij trots op kwaliteit en prestatie, zozeer zelfs dat op elk elektrisch British Fires product een garantie van 3 jaar van toepassing is wanneer het bij een erkende dealer gekocht wordt. Wij bieden een standaard garantie van 1 jaar op elk elektrisch product, maar om er zeker van te zijn dat uw product voor nog eens 2 jaar gedekt is, is gratis registratie vereist op onze website

De volledige garantievoorwaarden zijn te raadplegen op [www.easyhaarden.nl/garantie](http://www.easyhaarden.nl/garantie).

### VOORWAARDEN EN CONDITIES

Alle apparaten moeten worden geïnstalleerd in een goed geventileerde ruimte, overeenkomstig de installatievoorschriften van de fabrikant en de geldende voorschriften. Deze brochure is slechts een leidraad en is niet bedoeld ter vervanging van de installatiehandleiding, die meer gedetailleerde informatie bevat. Al onze vuren dragen de CE-goedkeuring. April 2019. British Fires™

- 1) Voor elke claim die binnen drie jaar na de datum van aankoop wordt ingediend, moet u uw originele aankoopbewijs overleggen.
- 2) Alle toestellen moeten geïnstalleerd en gebruikt zijn in overeenstemming met de instructies van de fabrikant.
- 3) De aankoop(en) moet(en) worden gedaan via een erkende voorraadhouder/detailhandelaar.

**Let op: alle verbruiksgoederen zoals keramiek, kolen, kiezels, houtblokken, schors, kristallen, achterpanelen vallen niet onder de garantie van 3 jaar.**

Tijdens de garantieperiode zal elk toestel of onderdeel waarvan bewezen is dat het defect of fabricagefout vertoont, worden gerepareerd of vervangen zonder kosten voor materiaal en arbeidsloon, op voorwaarde dat wij de reparatie of vervanging hebben goedgekeurd of uitgevoerd.

Wij aanvaarden of vergoeden niet de kosten van een derde die werkzaamheden aan het toestel verricht of onderdelen monteert, tenzij wij deze werkzaamheden voorafgaand aan de uitvoering hebben goedgekeurd.

De garantieperiode wordt niet verlengd, ook niet als wij een apparaat of onderdeel repareren of vervangen.

#### EEN CLAIM INDIENEN:

Indien u een beroep wenst te doen op onze garantie en aan alle voorwaarden voor uw product is voldaan, gelieve dan de volgende informatie ter attentie van de Service Afdeling in te dienen op het onderstaande adres.

Garantiecertificaat kan worden ingediend via [www.easyhaarden.nl/garantie](http://www.easyhaarden.nl/garantie)

**E-mail:** [garantie@easyhaarden.nl](mailto:garantie@easyhaarden.nl)

#### Details vereist:

- 1) Naam, volledig adres met postcode en telefoonnummer.
- 2) Een kopie van uw aankoopbewijs (bijv. kassabon of bankafschrift). Let op: dit heeft geen invloed op uw wettelijke rechten.



Afgedankte elektrische apparaten mogen niet samen met het huisvuil worden weggegooid. Gelieve te recyclen waar er faciliteiten bestaan. Neem contact op met uw gemeente of winkelier voor advies over recycling. Aangezien ons beleid is gericht op voortdurende verbetering en ontwikkeling, hopen wij dat u er begrip voor heeft dat wij ons het recht voorbehouden details en/of specificaties zonder voorafgaande kennisgeving te wijzigen.



BRITISH  
FIRES



Dit toestel is alleen geschikt voor goed geïsoleerde ruimtes of incidenteel gebruik. Let op: Tenzij anders vermeld, zijn alle rechten, inclusief copyright op de tekst, afbeeldingen en lay-out van dit boekje eigendom van British Fires. U mag niets van de inhoud kopiëren of aanpassen zonder voorafgaande schriftelijke toestemming van British Fires. © 2019 British Fires

Model waarop deze instructies  
betrekking hebben:

New Forest Electric Fire 2400

Octrooi aangevraagd:  
GB 1820239.0

Alle instructies moeten  
aan de gebruiker worden  
overhandigd om ze veilig  
te bewaren.  
Revision A – 02/21

Easyhaarden  
Haselcamp 3  
6631 BV Horssen  
Dit is geen bezoekadres.

Tel: 0487782540  
[www.easyhaarden.nl](http://www.easyhaarden.nl)

Email: [info@easyhaarden.nl](mailto:info@easyhaarden.nl)