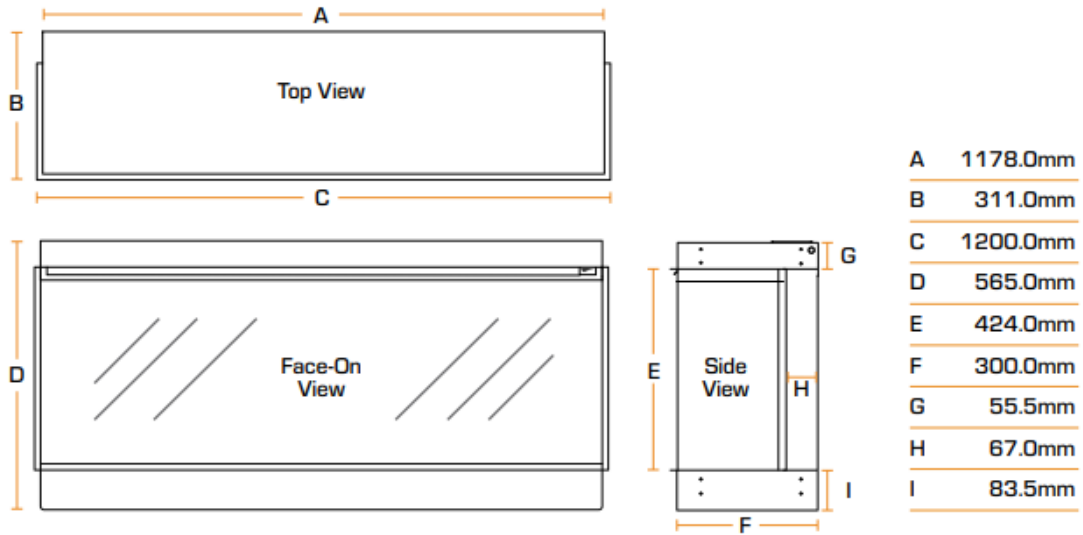
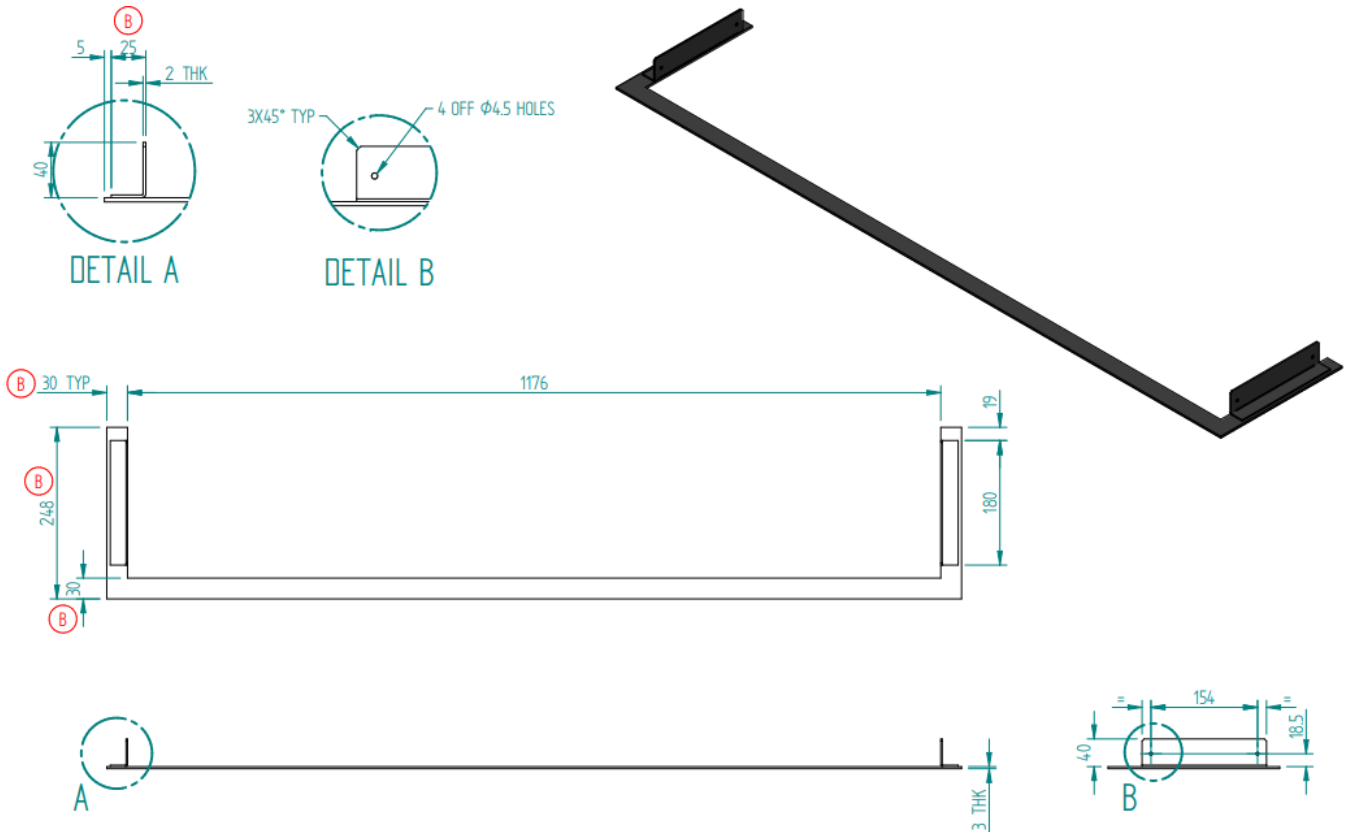


// NEW FOREST 1200 ELECTRIC FIRE

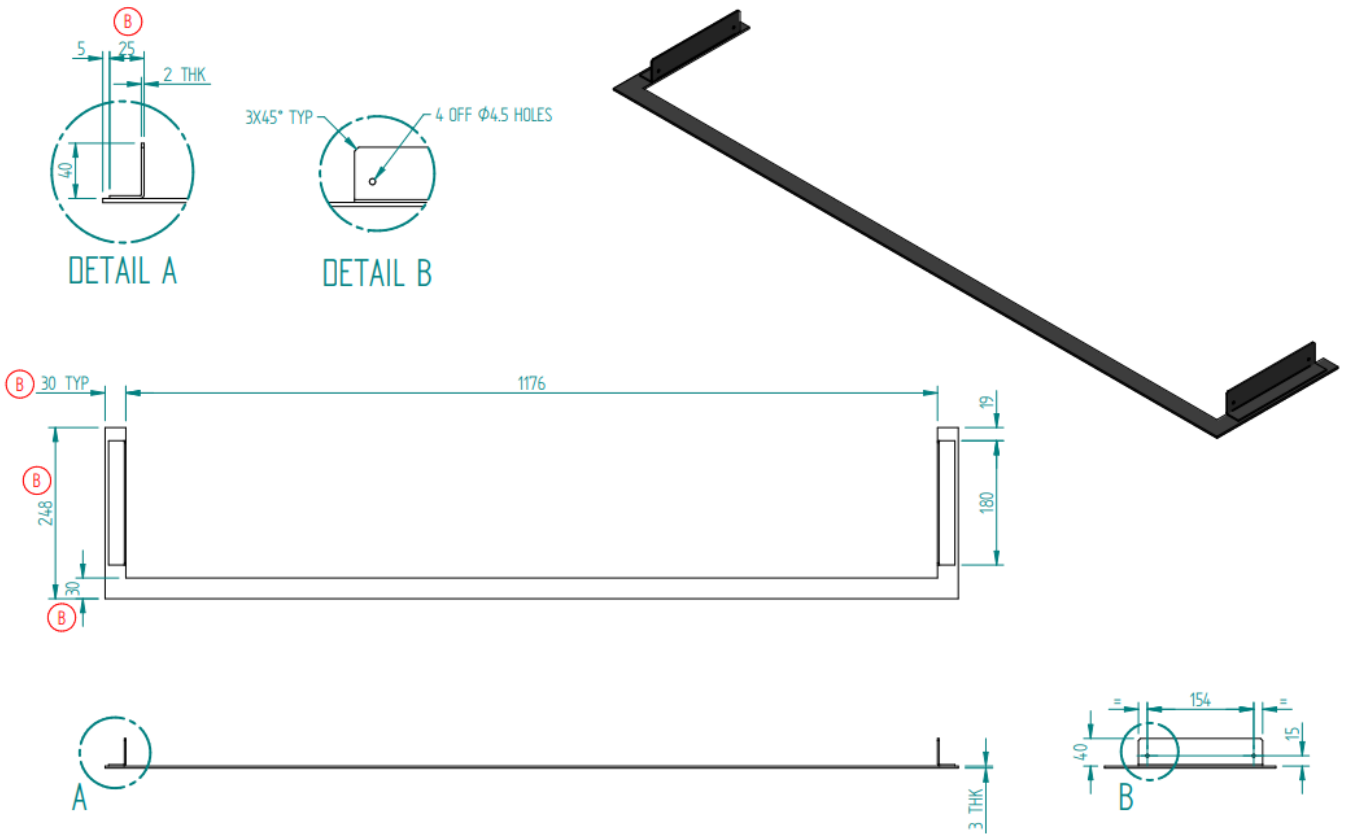
// DIMENSIONS



Onderkant optioneel verdiept kader



Bovenkant optioneel verdiept kader



Zijkanten optioneel verdiept kader

