


## I AVVERTENZE

- Si raccomanda che l'installazione venga eseguita da un elettricista abilitato.
- Togliere la tensione di alimentazione prima di effettuare l'installazione e per interventi di manutenzione o in caso di cattivo funzionamento.
- Si consiglia l'utilizzo dei guanti in dotazione. Per la pulizia della superficie utilizzare un piumino rimuovi-polvere.
- La lampada acquistata è garantita se installata e utilizzata nel rispetto delle specifiche del modello. Catellani & Smith declina ogni responsabilità per installazione non appropriata e/o uso diverso da quello indicato.

 **Rischio di scossa elettrica!** La sorgente luminosa di questo apparecchio deve essere sostituita esclusivamente dal produttore, dal suo servizio di assistenza o da personale qualificato equivalente.

## GB WARNINGS

- Only a qualified electrician should execute the installation.
- Switch off the power supply before installing, servicing or in case of malfunctioning.
- We suggest you to use the gloves provided. We recommend using a feather duster to clean the surfaces.
- The purchased lamp is guaranteed if installed and used in accordance with to the specifications of the model. Catellani & Smith is not responsible for inappropriate installation of the product and/or a different use than the one indicated.

 **Risk of electrical shock!** The lighting source of this appliance must be replaced by the manufacturer, by its technical service or by qualified electrician.



2.5 \*

PER VELOCIZZARE IL MONTAGGIO, SPECIALMENTE IN CASO DI INSTALLAZIONE MULTIPLA, SI CONSIGLIA DI AFFIDARSI A PERSONALE SPECIALIZZATO MUNITO DI CACCIAVITE CON FRIZIONE A BRUGOLA MISURA 2,5.

IN ORDER TO QUICKEN THE MOUNTING, ESPECIALLY IN CASE OF MULTIPLE INSTALLATIONS, WE SUGGEST THAT A QUALIFIED ELECTRICIAN EXECUTES IT BY MEANS OF A SOCKET-HEAD CLUTCH SCREWDRIVER DIMENSION 2.5.

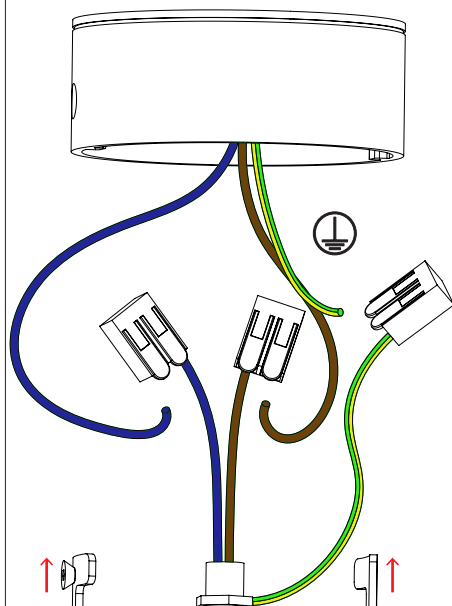
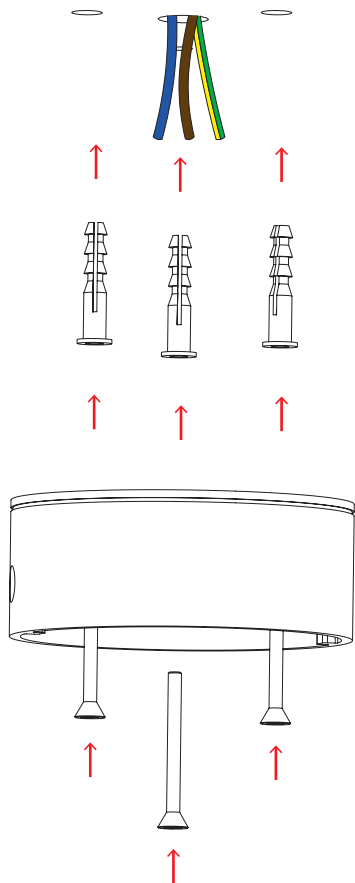
tensione di rete / voltage	lampadine / bulbs	trasformatore / transformer	dimmerazione / dimming
220V - 240V	1 x 17,5W modulo LED 230V	-	Triac / IGBT*
	1 x 17,5W LED module 230V	-	Triac / IGBT*
110V	1 x 17,5W modulo LED 110V	-	Triac / IGBT*
	1 x 17,5W LED module 110V	-	Triac / IGBT*

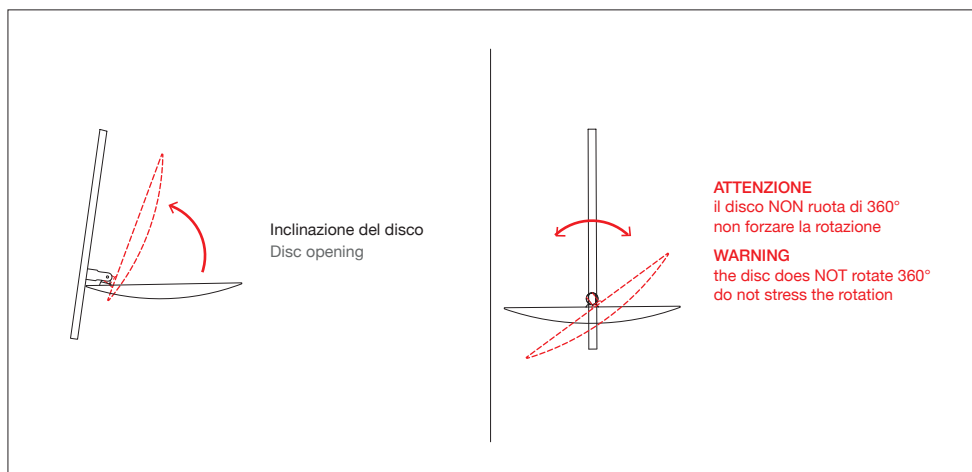
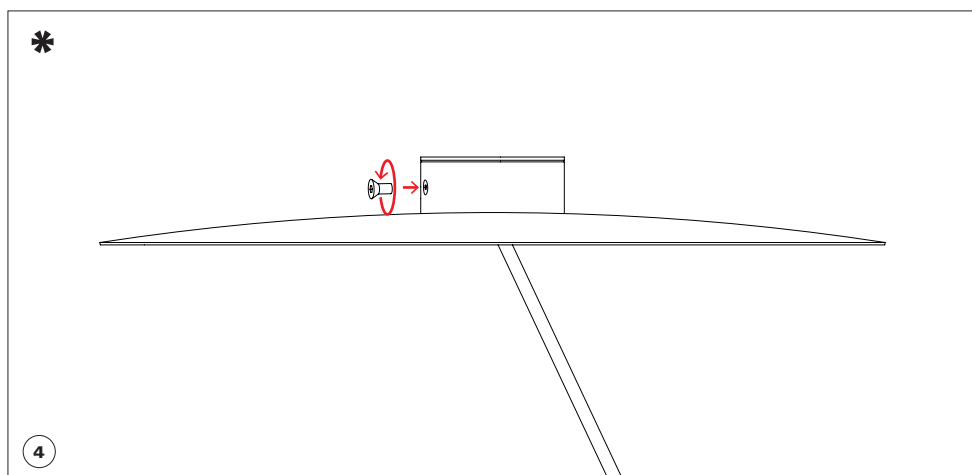
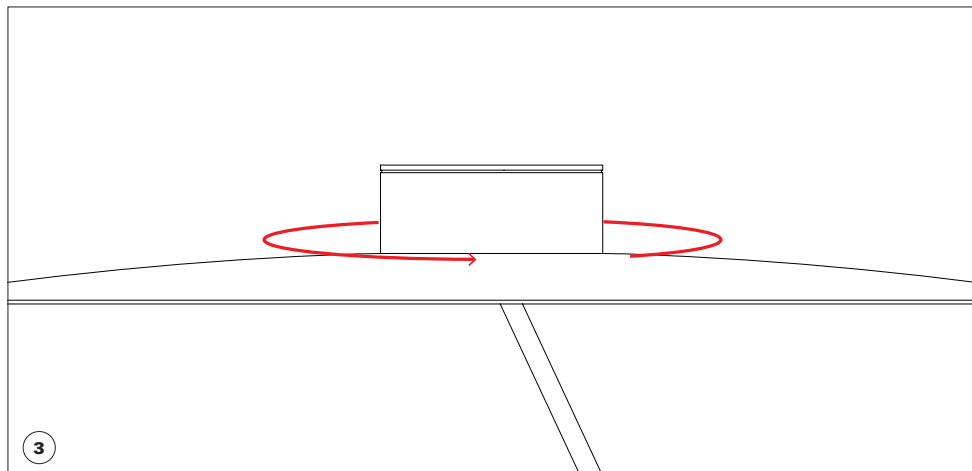
GRUPPO DI RISCHIO ESENTI IN ACCORDO ALLA NORMA EN 62471 / RISK EXEMPTION GROUP COMPLIANT WITH EN 62471

REGISTERED COMMUNITY MODEL

I	IP20		 	
classe class	classe di protezione protection class	persone suggerite per il montaggio people required for mounting		CE MADE IN ITALY

PER RAGIONI DI SICUREZZA, SI CONSIGLIA DI SPELARE IL CAVO PER MAX 7 MM.  
FOR SAFETY REASONS WE SUGGEST NOT TO UNSHEATHE THE WIRE MORE THAN 7 MM.





Se lo snodo che regge il disco dovesse allentarsi,  
si prega di stringere la vite indicata con l'apposita  
chiave a brugola

In case the joint that supports the disc should loo-  
sen, please act on the shown screw by means of the  
Allen-key supplied

