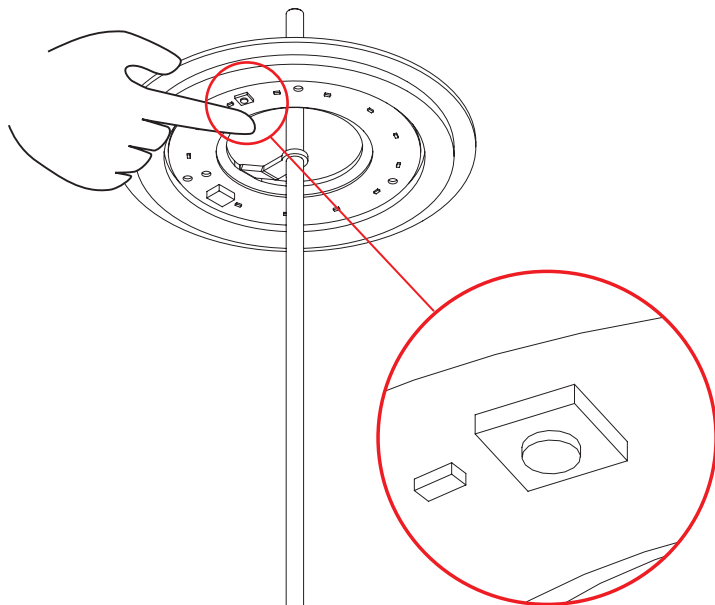


## ACCENSIONE PRIMO UTILIZZO / FIRST SET UP

Per utilizzare la lampada è necessario attivare la scheda LED tenendo premuto il tasto di accensione per almeno 4 secondi.  
La scheda LED si accenderà (vedi step 2).

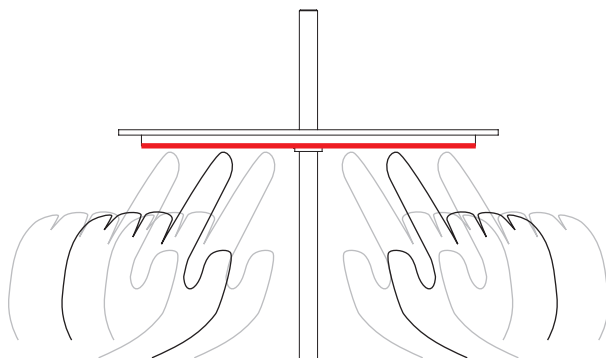
The LED board must be activated: in order to do so, hold the switching button for at least 4 seconds.  
The LED board will light up (see step 2).



## REGOLAZIONE TOUCH / TOUCH DIMMING

La lampada si accenderà sfiorando un punto qualsiasi della scheda LED;  
allo stesso modo sarà possibile regolare l'intensità luminosa.

The lamp will light up touching lightly any part of the LED board;  
you can dim the light in the same way.

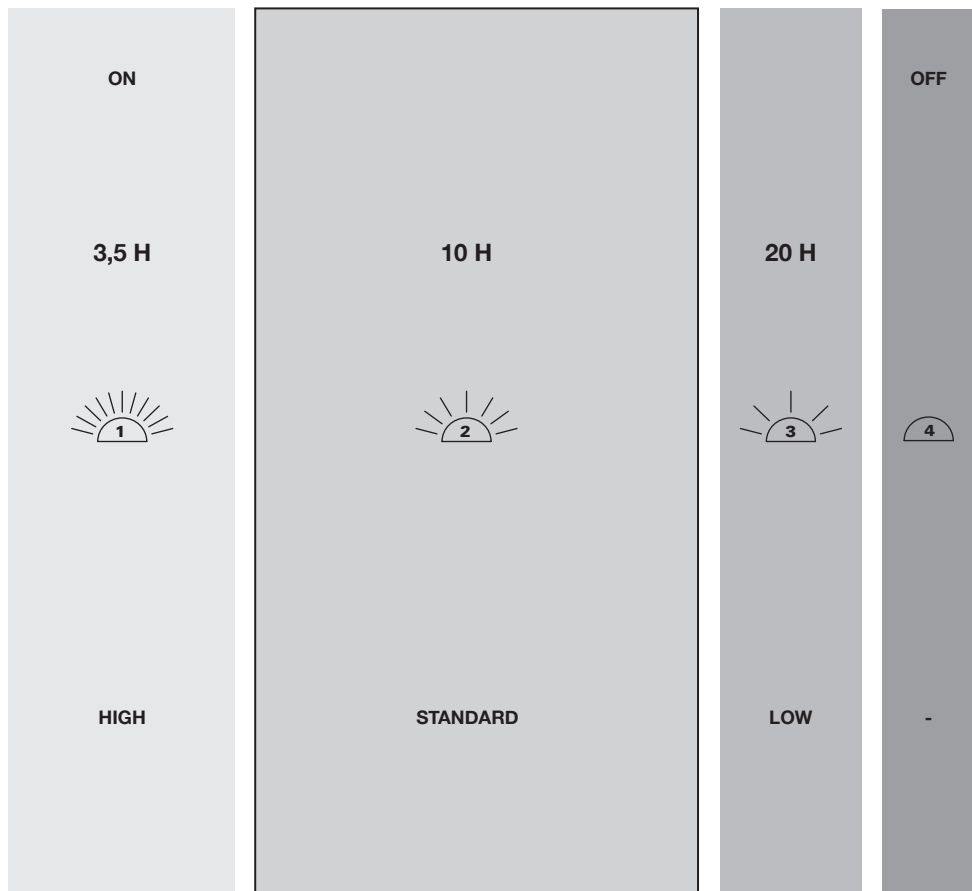


Durata batteria / Battery life



HIGH	durata / duration	3,5 H
<b>STANDARD</b>	durata / duration	<b>10 H</b>
LOW	durata / duration	20 H

Intensità della Luce 4 STEP / Light Intensity 4 STEP



Alimentatore USB / USB plug driver



Tempo di carica completa / Full charge time

**4 H**

(non superare le 10 H / do not exceed 10 H)