

Dieser Leuchte ist beige packt:

- 1x Innensechskantschlüssel SW 1,5 -1-
- 1x Innensechskantschlüssel SW 2 -4-

## Technische Information

► Alle Transportsicherungen entfernen.

► Diese Leuchte ist in Schutzklasse II installiert

## Feineinstellung der Gelenke

Zur Feineinstellung des Gelenks am Leuchtenkopf (Stellschrauben -2-) liegt ein Innensechskantschlüssel SW1,5 -1- bei.

## Höhenverstellung

Die Höhenverstellung der Leuchte erfolgt durch Herausziehen bzw. Hineinschieben des oberen Teleskoprohrs. Zur eventuellen Feineinstellung bitte Stellschraube -3- mithilfe des mitgelieferten Innensechskantschlüssels SW2 -4- leicht anziehen bzw. lösen.

## Auswechseln der LED-Einheit

### Leuchte vom Netzteil trennen!

- Metallring -5- (Magnethaftung) mit flachem Hilfsmittel abheben.
- Schrauben -6- mit mitgeliefertem Innensechskantschlüssel -4- lösen und Polycarbonatscheibe -7- abnehmen.  
**Hinweis:** In den Bohrungen -11- befinden sich unbefestigte Magnete.
- LED-Platine abklemmen. Dazu Kabel aus der Klemme -8- lösen und herausziehen.  
**WICHTIG: Beide Kabelenden isolieren (Isolierband, Anschlussklemmen).**  
> Kurzschlussgefahr <
- Mutter M4 -9- mit geeignetem Werkzeug abschrauben. LED-Platine -10- abnehmen.
- Neue LED-Platine in umgekehrter Reihenfolge wieder einbauen.  
Dabei auf Polarität achten!

## Funktion der LED-Leseleuchte

Das Ein- und Ausschalten bzw. die Lichtregulierung der Leuchte erfolgt durch Betätigung des Tastschalters.

### Einschalten der Leuchte:

Tastschalter betätigen und bis zum Erreichen der gewünschten Lichtstärke halten.

oder

### Einschalten der Leuchte mit Memoryfunktion:

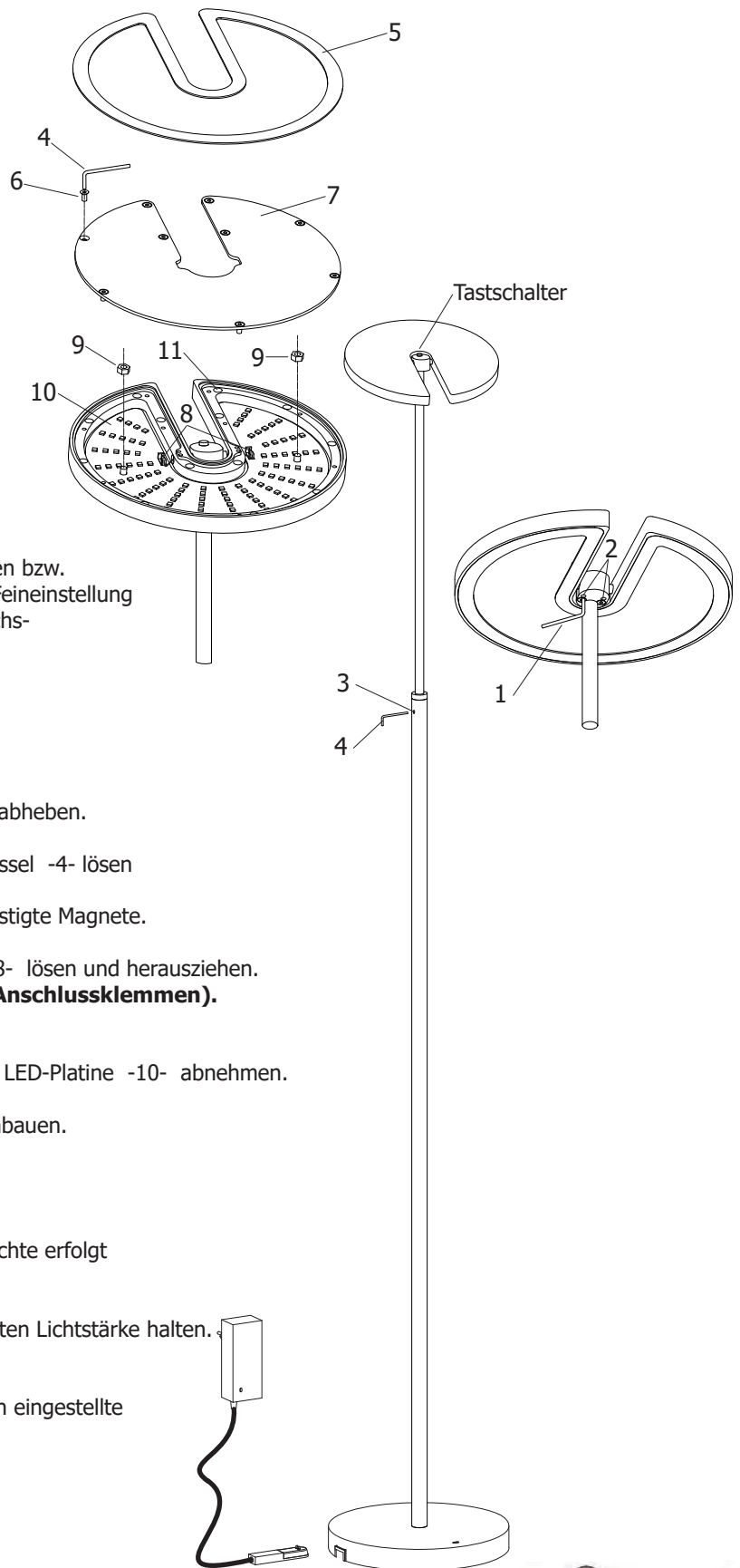
Tastschalter kurz betätigen. Die vor dem letzten Ausschalten eingestellte Lichtstärke stellt sich wieder ein.

### Ausschalten der Leuchte:

Tastschalter kurz betätigen.

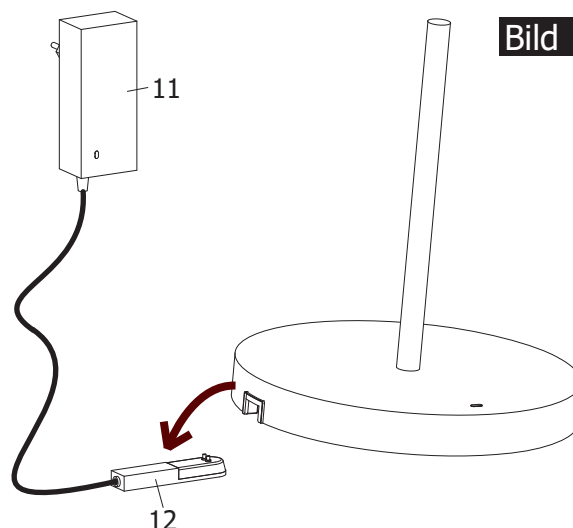
## Technische Information:

Die LEDs haben eine Lichtfarbe von 2700K und einen CRI-Wert von RA >90. Bei einer Gesamtleistung von 12 Watt beträgt der Lichtstrom 1750 Lumen.



## Ladevorgang starten

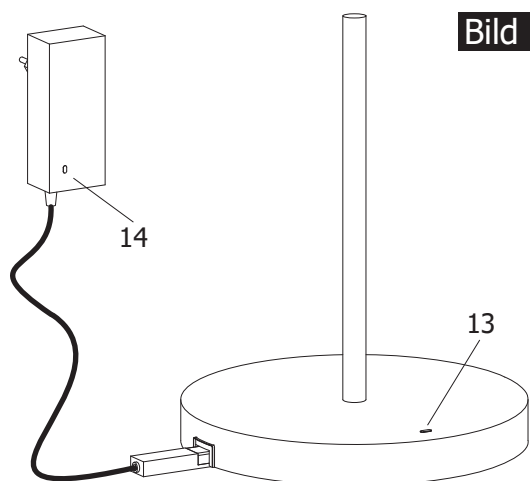
- I- Netzteil -11- in die Steckdose stecken.
- II- Leuchte leicht anheben und auf die Ladestation -12- aufsetzen.  
(Siehe Bild 1 und Bild 2)
- III- Der Ladevorgang beginnt und die Leuchte ist betriebsbereit.



## Anzeige Kontrollleuchten

### ► Leseleuchte LED Kontrolleuchte -13-

- leuchtet orange > 1. Stufe (Konstantstromladung 1 A)
- leuchtet grün > 2. Stufe (Konstantspannungsladung 12,6V)
- leuchtet rot > Ladevorgang neu starten.
- kein Signal > Akku geladen.



### ► Netzteil LED Kontrolleuchte -14-

- leuchtet grün > Betriebsbereit

### ► Die Leuchte ist für dauerhaften Netzbetrieb geeignet.

## Technische Information:

Diese Leuchte ist mit einem Lithium-Ionen Akku (10.8V / 5.2Ah) bestückt.

Die Leuchte nur mit mitgeliefertem Netzgerät verwenden.

Ladezeit: ca. 3,5 Stunden.