


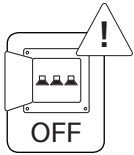
LODES

Easy Peasy,
design by Luca Nichetto, 2020

Cordless table lamp

Light source	Flamingo Lagoon Kelp Chestnut
LED included	<ul style="list-style-type: none">↘ Dim-to-Warm from 2700K to 3300K↘ 3W↘ CRI 90↘ MacAdam 3-Step↘ 380 lm
battery included	<ul style="list-style-type: none">↘ 5V  1A 1800mAh LiPo↘ Charging time: power supply 1A=180 min↘ Life : Full power (100%)=6h Half power (50%)=10h Minimum power (10%)=19h

IST-17001_Rev01



EN Before installing the device and, in any case, before any maintenance work, always disconnect the power supply.

IT Prima di installare l'apparecchio e comunque prima di ogni manutenzione togliere la tensione di alimentazione.

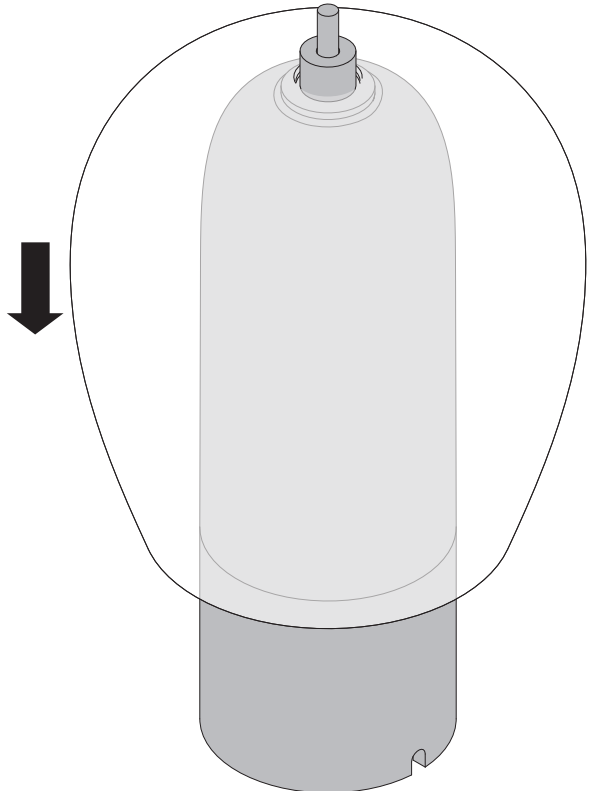
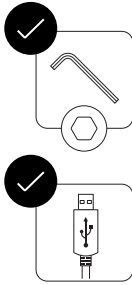
FR Avant d'installer le luminaire et avant toute opération de maintenance, couper l'alimentation électrique.

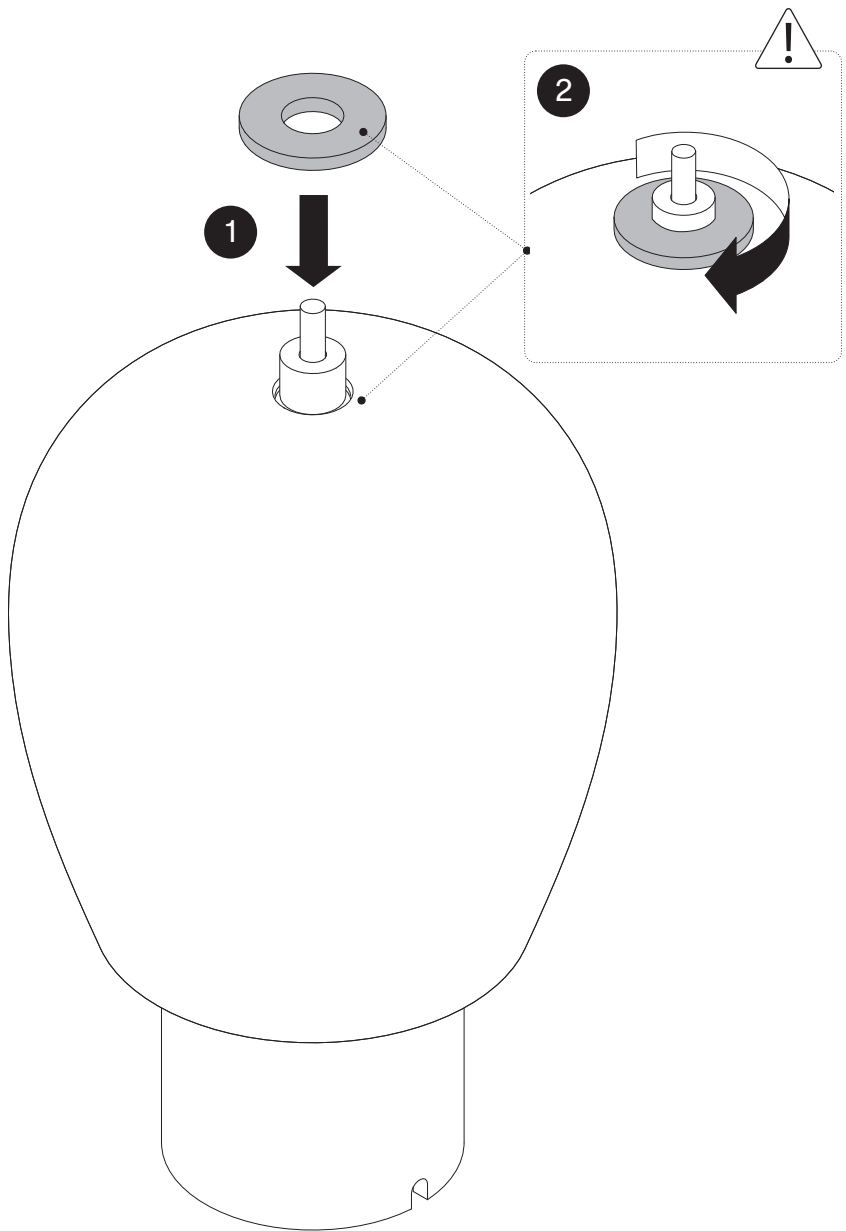
DE Vor der Installation des Geräts und in jedem Fall vor jeder Wartung ist die Stromversorgung zu unterbrechen.

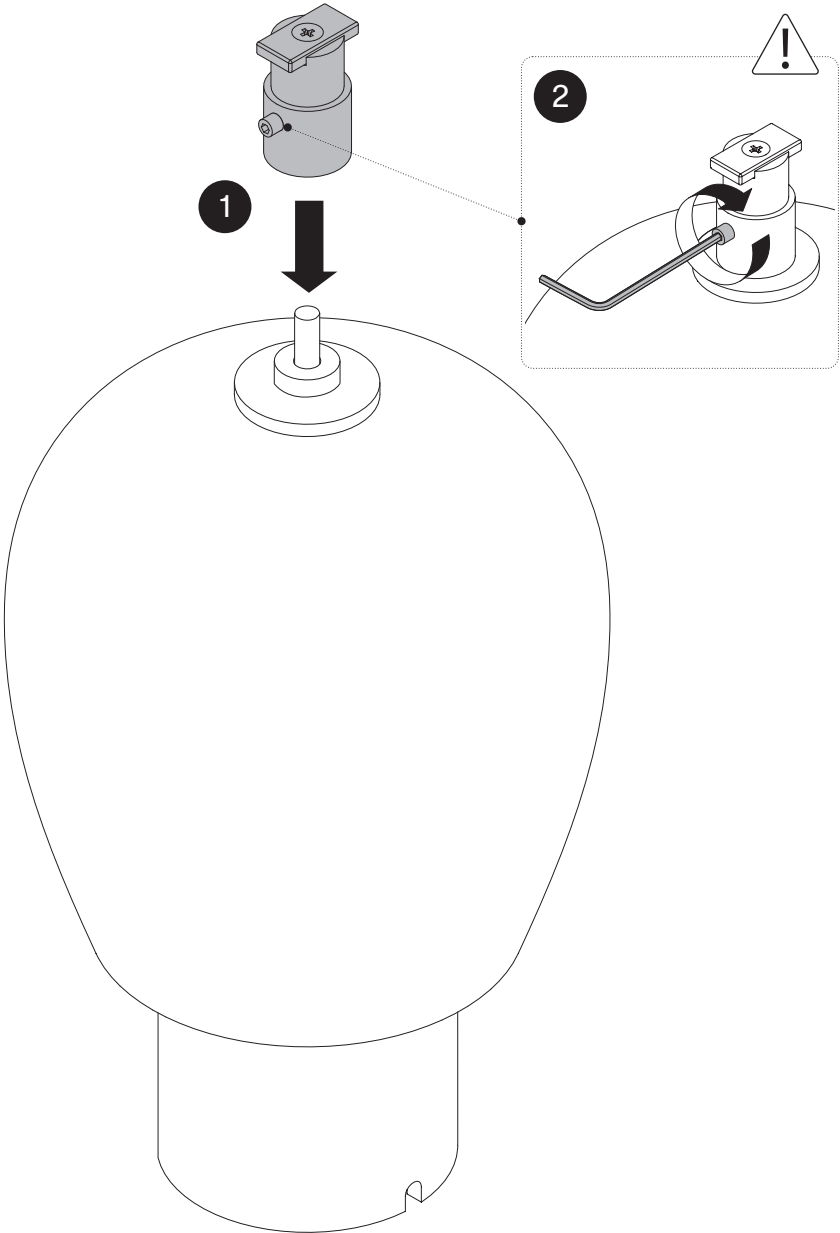
ES Antes de instalar el aparato y en cualquier caso antes de cada mantenimiento cortar la alimentación.

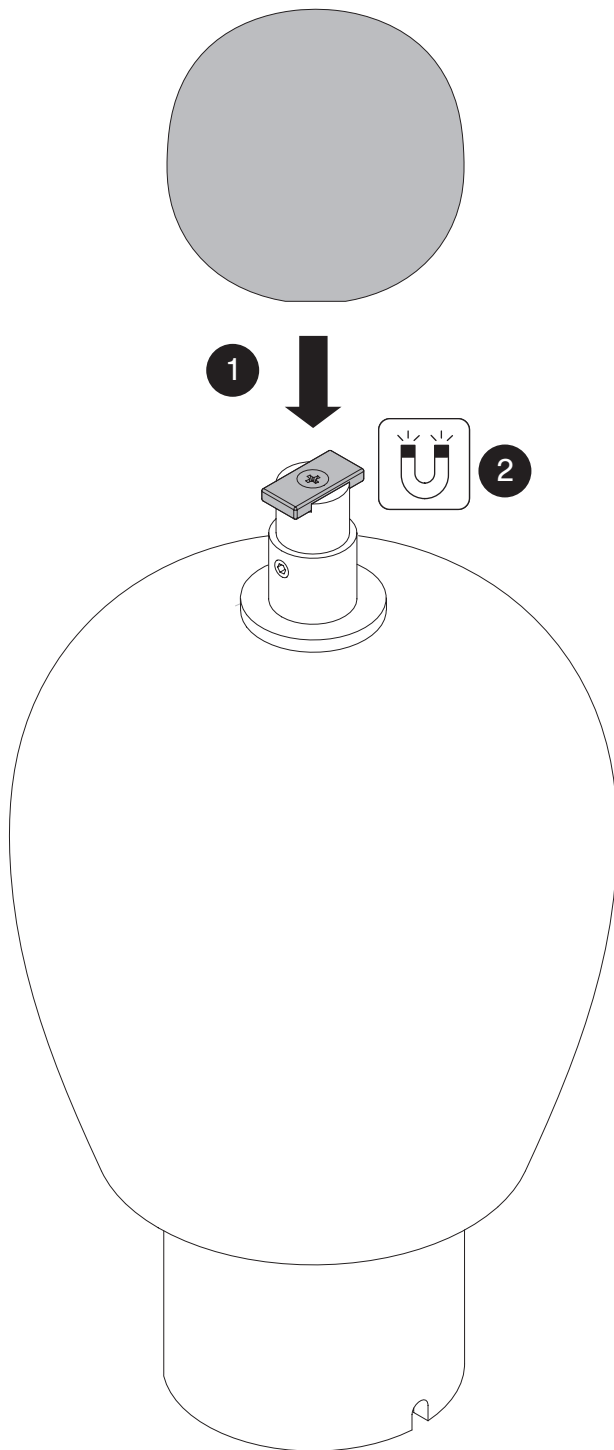
RU Перед установкой прибора и перед проведением техобслуживания отключите электропитание.

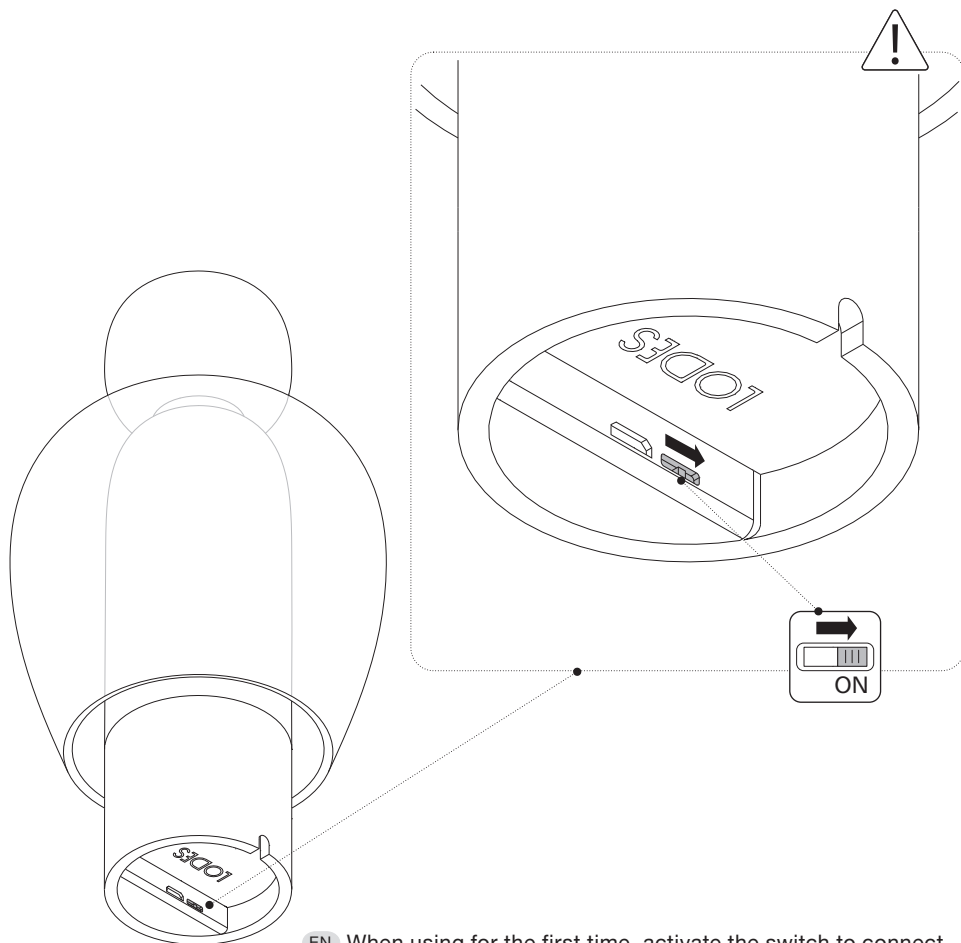
ZH 安装照明设备以及进行任何维护之前均应断开电源。











EN When using for the first time, activate the switch to connect the battery.

IT Al momento del primo utilizzo, attivare l'interruttore per collegare la batteria.

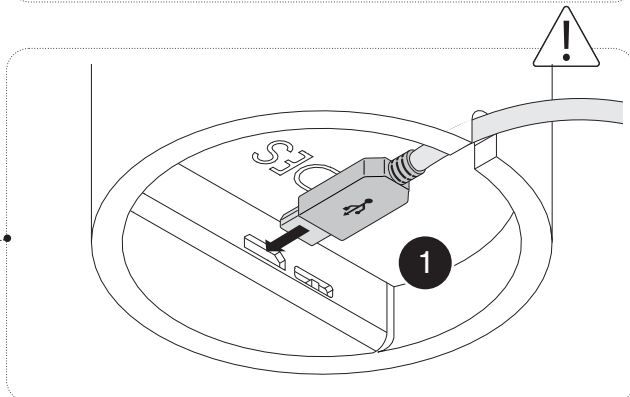
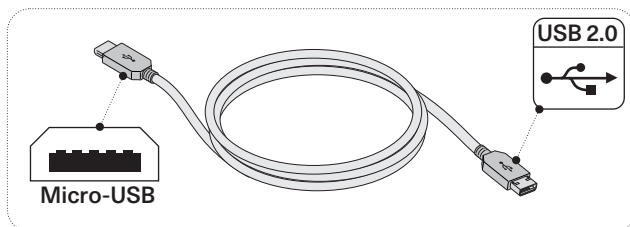
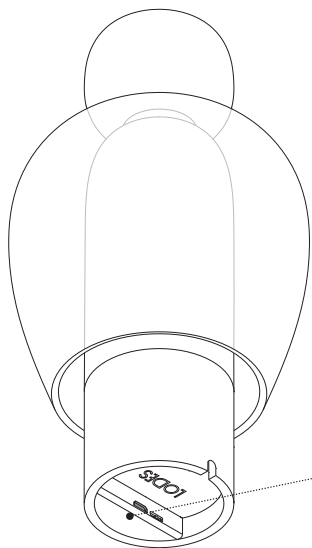
FR Lors de la première utilisation, activer l'interrupteur pour connecter la batterie.

DE Bei Erstbenutzung ist der Schalter zu aktivieren, um die Batterie anzuschließen.

ES Cuando se utilice por primera vez activar el interruptor para conectar la batería.

RU При первом использовании включите переключатель, чтобы подсоединить аккумулятор.

ZH 首次使用时,请激活开关以连接电池。



EN Once the product has been used for the maximum number of hours, it will begin to flash. Recharge using the cable provided. When the device flashes once, charging is active.

IT Una volta raggiunte le ore totali di utilizzo il prodotto inizierà a lampeggiare, ricaricare con l'apposito cavo. Quando l'apparecchio lampeggia una volta, la ricarica è attiva.

FR Cet article commencera à clignoter lorsque le montant total des heures sera atteint. Recharger à l'aide du câble prévu à cet effet. Lorsque l'appareil clignote une fois, la recharge est active.

DE Sobald die Gesamtnutzungsstunden erreicht sind und das Produkt blinkt, ist es mit dem hierfür vorgesehenen Kabel wieder aufzuladen. Wenn das Gerät einmal aufblinkt, ist der Akku aufgeladen.

ES Una vez transcurridas las horas totales de utilización, el producto empezará a parpadear. Cuando el aparato parpadea una vez, la recarga está activa.

RU По достижении общего количества часов работы изделие начнет мигать. Когда прибор мигает один раз, заряд активирован.

ZH 产品在达到使用总时数后将其启动闪烁提示。设备闪烁一次时,充电已激活。

