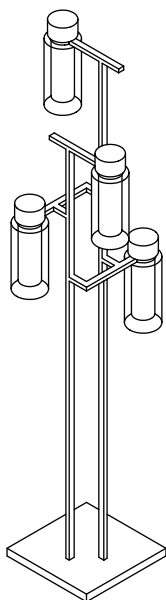


TOOY

OSMAN

cod. 560.64



T80B

LIBRETTO ISTRUZIONI
INSTALLATION INSTRUCTION
NOTICE DE MONTAGE
MONTAGE UND WARTUNGSANLEITUNG

ART. 560.64

SORGENTE/SOURCE

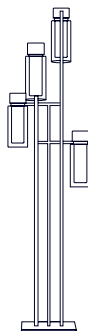
4 x E14 - 220/240V

DIMENSIONI/DIMENSIONS (cm)

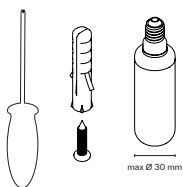
H 140 x Ø 35

PESO/WEIGHT (Kg)

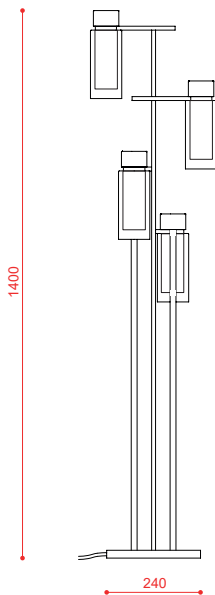
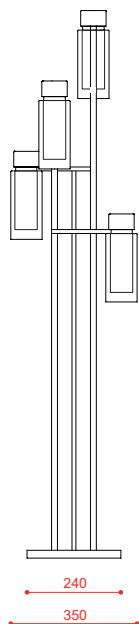
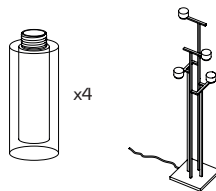
7,6



non incluso/not included



incluso/included x1



measurements in mm

IT

Togliere la corrente dalla rete. Effettuare il fissaggio della montatura dell'apparecchio con idonei tasselli e viti, controllando che i cavi di alimentazione uscenti non vengano deteriorati durante il montaggio. Montare secondo la sequenza indicata nel disegno. Pulizia - pulire solo con panno inumidito con acqua. Smontare, lavare e rimontare i vetri solamente a interruttore spento.

CE

La ditta Gibas S.r.l. dichiara sotto la propria responsabilità, che il prodotto al quale questa dichiarazione si riferisce, è conforme alle seguenti norme / altri documenti normativi / specifiche: EN 60598-2-4: 1997 in unione con EN 60598-1: 2015-01 e quindi rispondente ai requisiti essenziali delle direttive 2014/35/UE - 2011/65/UE - 2010/30/UE - 2009/125/UE

ENG

Disconnect the power supply. Secure the anchor bracket or stud to the wall or ceiling, using appropriate screw anchors and screws. Take care not to damage the wires. Assemble as per following drawing. Cleaness - Clean only with a water dampened cloth. Disassemble, clean and assemble the glasses only with the switch turned off.

CE

The Company Gibas S.r.l. declares under sole responsibility that the product to which this declaration refers, complies with the following standards / normative documents / normative documents / Specifications: EN 60598-2-4: 1997 in conjunction with EN 60598-1: 2015-01 and therefore complies with the essential requirements of the directives 2014/35 / UE - 2011/65 / UE - 2010/30 / UE - 2009/125 / UE

DE

Netzspannung abschalten. Halterung des Gerätes geeigneten Dübeln und Schrauben vornehmen, wobei darauf zu achten ist, daß die Zuleitungskable während der Montage nicht beschädigen werde. Montieren Gemaeß nachstehender Zeichnung. Reinigung-Putzen nur mit einem befeuchtet Tuch Ab-montieren, putzen und montieren die Gläser un mit dem Schalter ausgemacht.

CE

Das Unternehmen Gibas S.r.l. erklärt in alleiniger Verantwortung, daß das Produkt auf das sich diese Erklärung bezieht, folgenden Normen / anderen Dokumenten normativen / spezifikationen erfüllt: EN 60598-2-4: 1997 verwendet in Verbindung mit EN 60598-1: 2015-01 und somit den grundlegenden Anforderungen der Richtlinien entspricht: 2014/35 / UE - 2011/65 / UE - 2010/30 / UE - 2009/125/UE

FR

Couper l'alimentation de réseau. Effectuer la fixation de la monture de l'appareil avec des chevilles adaptées en controlant que les cables d'alimentation de sortie ne soient pas détériorés pendant le montage. Monter en respectant la suite indiquée par les dessins suivant. Nettoyage - Nettoyer seulement avec a drap humidifi et remonter les verres seulement avec l'interrupteur éteint.

CE

La société Gibas S.r.l. déclare sous sa seule responsabilité que le produit auquel se réfère cette déclaration, est conforme aux normes noms / Documents / spécifications suivantes: EN 60598-2-4: 1997 utilisé en conjonction avec la norme EN 60598-1: 2015-01 et répond donc aux exigences essentielles des directives: 2014/35 / UE - 2011/65 / UE - 2010/30 / UE - 2009/125/UE

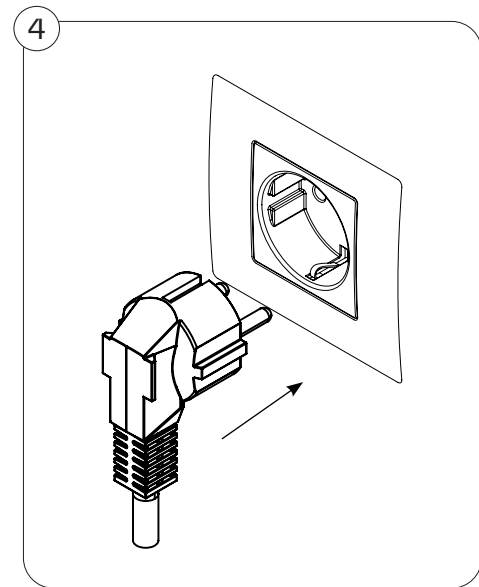
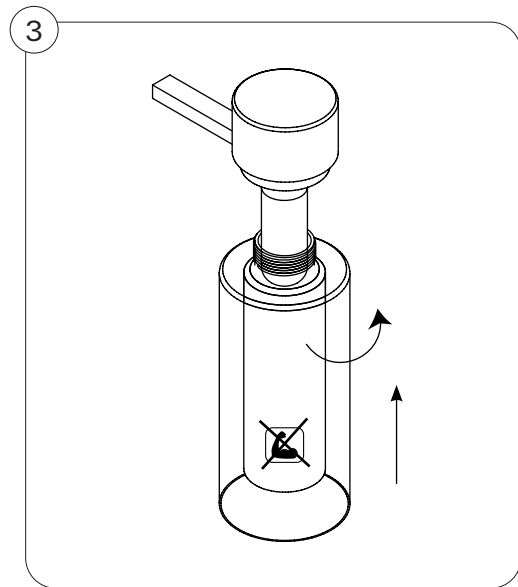
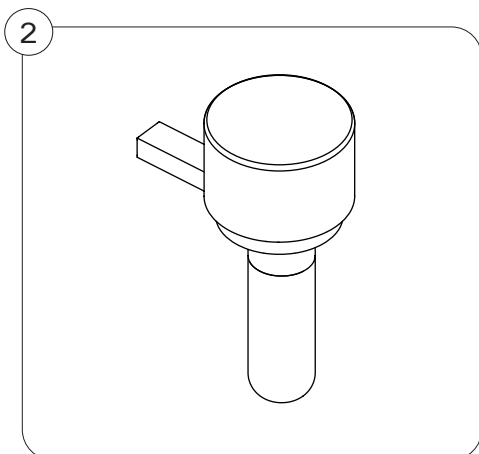
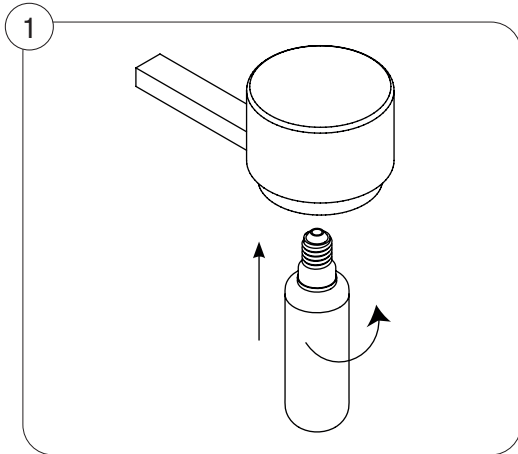
ES

Desconectar la energía de la red, asegurar el soporte de la luminaria con tacos y tornillos adecuados, verificando que los cables de alimentación de salida no se dañen durante el montaje. Ensamblar de acuerdo con la secuencia que se muestra en el dibujo. Limpiar únicamente con un paño humedecido con agua. Desmontar, lavar y volver a montar el vidrio solo con el interruptor apagado.

CE

La Sociedad Gibas S.r.l. declara bajo su propia responsabilidad, que el producto al que se refiere esta declaración, cumple con las siguientes normas / otras normativas / documentos específicos: EN 60598-2-4: 1997 en conjunto con EN 60598-1: 2015-01 y por lo tanto cumple con au requisitos esenciales de las directivas 2014/35 / UE - 2011/65 / UE - 2010/30 / UE - 2009/125 / UE





Vetro fatto a mano, non forzare durante l'avvitamento.
Hand-made Glass, do not force when screwing.
Fabrication artisanale de verre, ne pas forcer lors du vissage.
Handgefertigtes Glas, keine Gewalt beim Schrauben.





L'apparecchio d'illuminazione è sicuro solo se installato da personale addestrato, utilizzando rispettandone la destinazione d'uso e osservando le norme di manutenzione. La sostituzione di parti deve essere fatta da personale qualificato, rispettando le norme vigenti e utilizzando materiali di uguali caratteristiche elettriche, termiche e meccaniche. In caso di difetto o di dubbio rivolgersi al rivenditore. Sostituire immediatamente vetri e lampade difettose. Conservare l'istruzione per la manutenzione.



Rispettare la distanza minima fra lampada e oggetti illuminati secondo il valore indicato. Attenzione! Apparecchio caldo: prima di toccarlo attendere che sia freddo.





Secondo IEC417: collegare al conduttore di protezione (terra) dell'impianto. Simbolo: cavo giallo-verde = E = Terra, cavo celeste = N = Neutro, cavo marrone = L = Fase.



Apparecchio in classe di isolamento II secondo IEC417: "le parti metalliche esposte non devono andare in contatto con le parti dell'installazione elettrica collegate a un conduttore di protezione".



Apparecchio in classe di isolamento III: sicuro solo se alimentato in bassissima tensione di sicurezza (SELV); usare trasformatori con marchi  .



Apparecchio adatto al montaggio diretto solo su superfici non combustibili come cemento, metallo, gesso,...

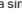


Se presenti, inserire i tubetti ai siliconi sui singoli cav di rete prima di collegarli ai morsetti di alimentazione.



Sostituire lampadine, toccare lenti, schermi e custodie solo a freddo e a interruttore aperto. Richiudere l'interruttore solo a lampada inserita.



In apparecchi predisposti per lampade auto - protette, evitare rischi d'incendio e di esposizione eccessiva a radiazione UV: non usare lampade identificate per uso in apparecchi chiusi (senza simbolo o con simbolo )



Apparecchio non adatto all'uso di lampada a luce fredda.



Usare l'apparecchio solo con schermo di protezione e "SOSTITUIRE GLI SCHERMI DI PROTEZIONE DANNEGGIATI" con altri originali.



Per il doppio isolamento inserire i cavi di alimentazione (eventualmente tagliandoli) completamente all'interno del tubo di raccordo. Non usare con cavi o tubature a copertura metallica!



Non lasciare gli elementi dell'imballaggio a portata di mano dei bambini per evitare rischio di soffocamento, abrasioni, ...



A fine vita è "Rifiuto di Apparecchio Elettrico e Elettronico" (RAEE). Rispettare l'ambiente e la legge (DIR96/02/CEE); informarsi e riciclare in punti di raccolta previsti dalla legge.



Attacco del cavo tipo Y (EN60598-1): se il cavo flessibile esterno è danneggiato, sostituirlo solo con cavo e parti originali del costruttore o sua assistenza o da personale qualificato. Non usare con copertura/tubatura metallica.



Attenzione rischio di scossa elettrica.





GB- The lighting fixture must be installed only by qualified technicians and used only for the purpose for which it was designed and respect of maintenance instructions. All parts replacement must be performed by qualified personnel only, in respect of the relevant laws in force and making use of original materials. In case of doubt contact your retailer. Defective glass parts and lamps must be replaced immediately. A copy of which must be deposited with the person in charge of maintenance.

The label symbol indicates that the distance between lamp and illuminated objects must not be less than the value show. Caution! Hot fixture: hit only if it's dependably cold.

With a ground-wire connection lug, insert this in the Earth terminal. Respect the legend: brown/green wire = PE = Ground, yellow wire = L = live wire, blue wire = N = Neutral.


Fixture with class II insulating rating (IEC417): "Exposed metal parts must not come into contact with parts of the electrical system connected to a ground conductor".

Fixture with class III insulating rating. Conformed to safety rules if powered at safe voltage (SELV); if use transformer, use only with the  .

Fixture suitable for direct installation only on non-combustible surfaces such as concrete, metals, plaster, etc...

If heat-resistant sleeves are supplied: insert same on the wires before connecting to the terminal block.

Replace the lamp, touch lens and all parts, only if cold and with power switch to OFF. Switching only with all the lamps are correctly insert.

Symbol for luminaires with self-shielded lamp only: for fire and UV radiation protection, use only low pressure or double glass bulb; do not use lamp without the mark (for closed luminaires) or with  mark.

Luminaire for Not cool beam lamp.

The luminaire must be complete with protective glass; "replace the glass immediately if it cracks or otherwise deteriorates with original parts".

For double insulation insert the power supply cable all the way into the rubber tubing. Don't use with metal cover cable/tubes!

Packing materials may constitute a hazard (risk of suffocation, abrasion, etc.) and must not be left within reach of children.

At the end of its life it is "Waste of Electrical and Electronic Equipment" (WEEE). Environmente and law (DIR96 / 02 / EEC) respect enquire and recycle in the separate collection.

Luminaire with type Y attachment cord (EN60598-1): If the external flexible cable is damaged, replace it with cable and original parts available from the manufacturer or service, or by qualified personnel. Do not use with cables or pipes with a metal roof.



Beware of electric shock.

L'appareil d'éclairage n'est sûr que s'il est installé par du personnel qualifié et utilisé en respectant la destination d'emploi et les normes d'entretien. Le remplacement des pièces doit être effectué par du personnel qualifié, respectant les normes en vigueur et utilisant du matériel original. Les verres et les ampoules défectueuses doivent être remplacés immédiatement. Donner une copie de ces instructions au responsable de l'entretien.

Le symbole signifie "respecter la distance minimum entre la lampe et les objets éclairés" La valeur indiquée doit être respectée. Appareille chaud! toucher seulement s'il est frais.

Introduire le câble de protection à la terre et respecter les symbol suivants câble jaune-vert = E = Terre, câble bleu = N = Neutre, câble marron = L = Phase.


Appareils construits en classe II (IEC417): Ne liez pas d'éléments au raccordement à la terre, les parties métalliques exposées ne doivent pas être en contact électrique avec les fils électriques.

Appareille en classe III, conforme seulement avec basse tension de sécurité (BTS); utilisé éventuellement transformateurs avec les symbols suivants:  .

Pour protection, les appareils sans le symbole "F" ils doivent être montée sur des surfaces non combustible.

S'ils ont des tubes résistants aux hautes températures: introduire sur les câbles.

Remplacer ampoules, lentilles et autres parties après avoir ouvert l'interrupteur. Refermer l'interrupteur après avoir introduites les ampoules.

Symbole pour appareil avec seulement des ampoules autoprotegées (à basse pression ou à verre double). Non utiliser ampoules sans le symbole ou avec le symbole .

Appareil non adapté à une utilisation avec des ampoules à éclairage froid.

L'appareil d'éclairage ne doit être utilisé que s'il est équipé de son écran de protection. Remplacer les écrans de protection endommagés par d'autres originaux.

Pour une double isolation, insérez le câble d'alimentation à fond dans le tube en caoutchouc. Ne pas utiliser avec des câbles/tubes à couvercle métallique!

Les éléments de l'emballage ils peuvent être une source de danger (risque d'étouffement, etc.) ne pas laisser à la portée des enfants.

En fin de vie il est « Déchets d'Equipements Electriques et Electroniques » (DEEE). Respecter l'environnement et la loi (DIR96/02/CEE) : s'informer et recycler dans un point séparé.

Fixation du câble de type Y. Remplacer seulement par le fabricant, son service de maintenance ou une personne de qualification équivalente. N'utilisez pas avec câbles ou de tuyaux avec un toit en métal!


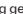
Attention au risque de choc électrique.

Der Beleuchtungskörper ist nur sicher, wenn er entsprechend seiner Gebrauchsbestimmung und unter Beachtung der üblichen Wartungsvorschriften benutzt wird. Der Austausch von Teilen darf nur von Fachleuten entsprechend den geltenden Normen ausgeführt werden, wobei nur Materialien mit den gleichen elektrischen Eigenschaften zu verwenden sind. Diese Wartungsanleitung ist aufzubewahren.

Das Symbol bedeutet "den Mindestabstand zwischen Lampe und beleuchteten Gegenständen beachten" und soll richtungswisend beachtet werden.

Das Gerät gehört Isolierklasse I gemäß IEC417 an; es muß an ein Schutzleiter der Anlage angeschlossen werden. Legende: Gelbgroenes Kabel = PE = Erde, Braunes Kabel = L = Phase, Braunes Kabel = N = Stempunktleiter.


Das Gerät gehört Isolierklasse II (IEC417); die offenliegenden Metallteile dürfen nicht mit den an einen Schutzleiter angeschlossen Teilen der Elektroinstallation in Berührung kommen.

Das Gerät gehört Isolierklasse III an und entspricht nur dann den Sicherheitsbestimmungen, wennes bei sehr niedriger Sicherheitsspannung gespeist wird. (SELV)  .

Das Gerät ist nur zur montage auf nicht brennbaren Oberflächen wie Zement, Metall, Gips, etc. geeignet.

Die Kabel vor Anschluss komplett mit Silikon schützen.

Beschädigtes Glas, Linse oder defekte Lampen sind sofort zu ersetzen, dabei ist vorher die Speisung des Stromnetzes auszuschalten.

Das Gerät ist zur Verwendung von geschutzten Halogenlampen (Niederdruck oder mit Doppelglas) vorgesehen. Der Lampe mit dem Symbol  ist verboten.

Das Gerät ist nicht zur Verwendung von Kaltlichtlampen geeignet.

Der Leuchtkörper darf nur dann verwendet werden, wenn er mit einem Schutzhirschm versehen ist. Beschädigte Schutzhirsche sind durch andere gleicher Abmessungen Originalen.

Für Klemme mit Gummischlauch. Speisungskabel völlig in das Innere des Gummischlauchs einführen.

Das Verpackungsmaterial von Kinder ferhalten, da es gefährlich sein kann (Erstickungsgefahr...).

Das Great am Ende seines Labens als Elektro- und Elektronik-Altgerät (Wiederaufbereiten (DIR 96/02/ECC) muss dementsprechend entsorgt werden.

Kabel Satz Tip Y: Der Austausch von Teilen ist von Fachpersonal unter Beachtung der gültigen Vorschriften. Verwenden Sie keine Leitungen order Rohre mit einem Metall-Dach!

Achtung: Gefahr eines elektrischen Schlages.

TOOY declina ogni responsabilità sull'uso e/o montaggio non corretto degli articoli venduti.

TOOY declines all responsibility for the incorrect use and / or assembly of the items sold.

TOOY décline toute responsabilité en cas d'utilisation et/ou de montage incorrect des articles vendus.

TOOY lehnt jede Verantwortung für die unsachgemäße Verwendung und / oder Montage der verkauften Artikel ab.



TOOY S.r.l.

Via A. Volta 7, 63857 AMANDOLA (FM) ITALY

Tel: +39 0736 840162

www.tooy.it - info@tooy.it