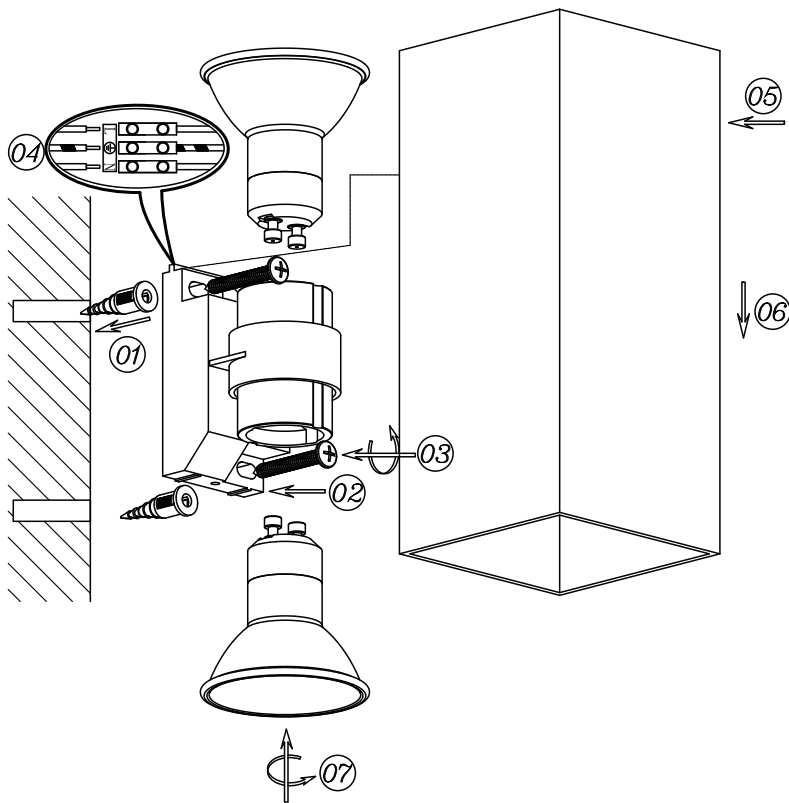
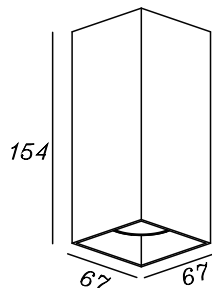


Schakel de electriciteit uit alvorens dit armatuur te monteren op een centraaldoos/inbouwdoos. Weet zeker dat u de juiste stop uitschakelt! Elektrische aansluitingen mogen uitsluitend worden verricht door vakkundige personen.



Installatie Instructies

Schakel de elektriciteit uit alvorens dit armatuur te monteren op een contactdoos/stroompunt.

1. Optioneel wanneer er geen contactdoos aanwezig is: Boor gaten op de juiste posities in de wand/muur en stop de pluggen in de geboorde gaten.
 2. Verbind de draden met behulp van de kroonsteen/verbindingsklemmen.
 3. Plaats de wandplaat op de juiste positie tegen de wand/muur.
 4. Zet de wandplaat vast met de meegeleverde schroeven.
 5. Schuif het kapje over de wandplaat tot aan de wand/muur.
 6. Schuif het kapje iets naar beneden totdat deze vast klikt boven aan de wandplaat.
 7. Draai twee geschikte lichtbronnen in de fittingen.
- Schakel de elektriciteit weer aan.

Installation Instructions

Turn off the electricity before mounting this fixture to an outlet/power point.

1. Optionally, if no outlet is present: Drill holes in the wall at the appropriate positions and insert the plugs into the drilled holes.
 2. Connect the wires using the terminal block/connection terminals.
 3. Place the wall plate in the correct position against the wall.
 4. Secure the wall plate with the provided screws.
 5. Slide the cover over the wall plate up to the wall.
 6. Slide the cover down slightly until it clicks into place above the wall plate.
 7. Screw two suitable light sources into the sockets.
- Turn the electricity back on.

Installationsanleitung

Schalten Sie die Stromversorgung aus, bevor Sie diese Armatur an eine Steckdose/Stromquelle montieren.

1. Optional, wenn keine Steckdose vorhanden ist: Bohren Sie Löcher an den richtigen Stellen in der Wand und stecken Sie die Dübel in die gebohrten Löcher.
 2. Verbinden Sie die Drähte mit Hilfe der Klemmen.
 3. Setzen Sie die Wandplatte an der richtigen Stelle gegen die Wand.
 4. Befestigen Sie die Wandplatte mit den mitgelieferten Schrauben.
 5. Schieben Sie die Abdeckung über die Wandplatte bis zur Wand.
 6. Schieben Sie die Abdeckung leicht nach unten, bis sie oberhalb der Wandplatte einrastet.
 7. Schrauben Sie zwei geeignete Leuchtmittel in die Fassungen.
- Schalten Sie die Stromversorgung wieder ein.



NL Richtlijn 2002/96/EG (Afgedankte Elektrische en Elektronische Apparaten - AEEA) Informatie voor de gebruikers.
<p>Dit product voldoet aan de richtlijn EU 2002/96/EG. Het symbool van de vuilnisbak met een streep erdoor, dat op het apparaat staat, geeft aan dat het product, wanneer het wordt afgedankt, niet met het huisvuil kan worden meegegeven. Het is de verantwoordelijkheid van de gebruiker van het product, op het moment dat dit wordt afgedankt, in te leveren bij een centrum voor gescheiden afvalverwerking. Een correcte gescheiden afvalverwerking, die gericht is op de recycling van het afgedankte product en die een milieuvriendelijk behandeling en vernietiging mogelijk maakt, draagt ertoe bij mogelijk negatieve effecten op het milieu en op de gezondheid te voorkomen en bevordert het hergebruik van de materialen waaruit het product bestaat. Voor meer gedetailleerde informatie met betrekking tot de voorhanden zijnde afvalverwerkingssystemen dient u zich te wenden tot de plaatselijke vuilnisdienst of tot de winkelier waar u het product heeft gekocht.</p>

DE Richtlinie 2002/96/EU (Elektro- und Elektronik-Altgeräte-WEEE) Benutzerinformationen.
<p>Dieses Product entspricht der EU Richtlinie 2002/96/EU. Das Symbol des auf dem Gerät dargestellten, durchgestrichenen Korbes gibt an, dass das Produkt am Ende seiner Nutzungsdauer gesondert vom Hausmüll zu behandeln ist. Am Ende der Nutzungsdauer ist der Benutzer für die Entsorgung des Geräts an geeignete Sammelstellen verantwortlich. Die angemessene, getrennte Müllsammlung zwecks umweltkompatibler Behandlung und Entsorgung für den anschließenden Recyclingbeginn des nicht mehr verwendeten Geräts trägt zur Vermeidung möglicher schädlicher Wirkungen auf Umwelt und Gesundheit bei und begünstigt das Recycling der Materialien, aus denen das Product zusammengesetzt ist. Für nähere Informationen bezüglich der zur Verfügung stehenden Sammelsysteme, wenden Sie sich bitte an den örtlichen Müllentsorgungsdiensts oder an das Geschäft, in dem der Kauf getätigt worden ist.</p>

UK Directive 2002/96/EC (Waste Electrical and Electronic Equipment-WEEE) Information for users.
<p>This product complies with EU directive 2002/96/EC. This crossed-out wastebasket symbol on the appliance means that at the end of its useful lifespan, the product must be disposed and separated from ordinary household waste. The user is responsible for delivering the appliance to an appropriate collection facility at the end of its useful lifespan. Appropriate separate collection to permit recycling, treatment and environmentally compatible disposal helps prevent negative impact on the environment and human health and promotes recycling of the materials making up the product. For more information on available collection facilities, contact your local waste collection service or the shop where you bought this appliance.</p>

FR Directive 2002/96/CE (Déchets d'équipements électriques et électroniques-DEEE) Informations aux utilisateurs.
<p>Ce produit est conforme à la Directive ED 2002/96/CE. Le symbole de la corbeille barrée reporté sur l'appareil indique que ce dernier doit être éliminé à part lorsqu'il n'est pas plus utilisable et non pas avec les ordures ménagères. L'utilisateur a la responsabilité de porter l'appareil hors d'usage à un centre de ramassage spécialisé. Le tri approprié des déchets permet d'acheminer l'appareil vers le recyclage, le traitement et l'élimination de façon écologiquement compatible. Il contribue à éviter les effets négatifs possibles sur l'environnement et sur la santé, tout en favorisant le recyclage des matériaux dont est constitué le produit. Pour avoir des informations plus détaillées sur les systèmes de ramassage disponibles, s'adresser au service local d'élimination des déchets ou au revendeur.</p>