

# Montageanleitung für die LED-Stehleuchte 9659/1 „Plano S“

HOLTKÖTTER - Licht  
Qualität - Made in Germany

Dieser Leuchte ist beige packt:

- 1x Innensechskantschlüssel SW2 -2-
- 1x Innensechskantschlüssel SW1,5 -1-
- 1x Innensechskantschlüssel SW2,5 -8-

## Technische Information

- ▶ Alle Transportsicherungen entfernen.
- ▶ Diese Leuchte ist in Schutzklasse II installiert
- ▶ Zur Feineinstellung der Gelenke am Lesearm liegen Innensechskantschlüssel SW1,5 -1- und SW2 -2- bei.

## Funktion der LED-Leseleuchte

Das Ein- und Ausschalten bzw. die Lichtregulierung der Leuchte erfolgt durch Betätigung des Tastdimmers.

### Einschalten der Leuchte:

Tastdimmer betätigen und bis zum Erreichen der gewünschten Lichtstärke halten.

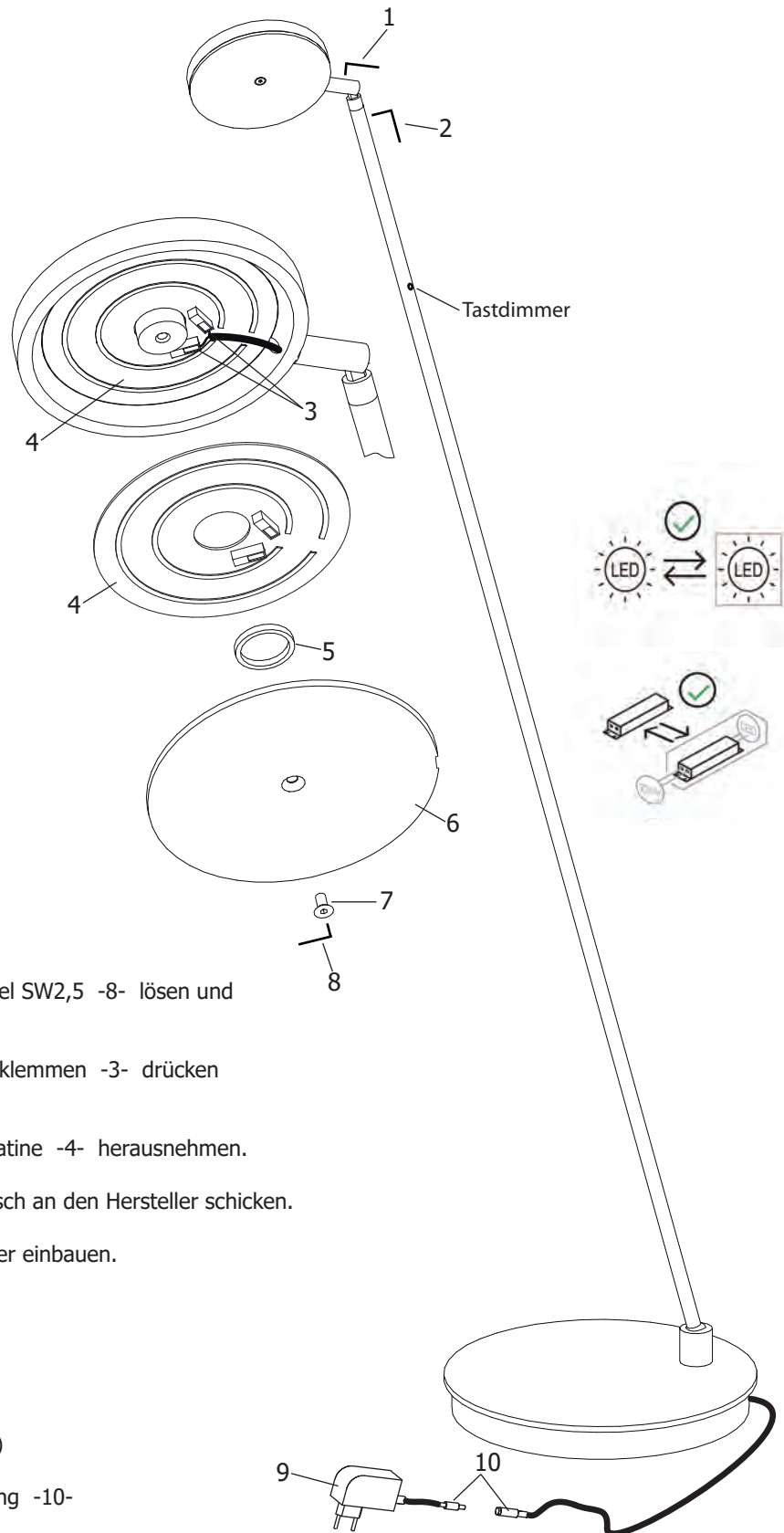
### oder

### Einschalten der Leuchte mit Memoryfunktion:

Tastdimmer kurz betätigen. Die vor dem letzten Ausschalten eingestellte Lichtstärke stellt sich wieder ein.

### Ausschalten der Leuchte:

Tastdimmer kurz betätigen.



## Auswechseln der LED-Einheit

**Leuchte spannungsfrei machen!** (Netzstecker ziehen.)

- I- Schraube -7- mit mitgelieferten Innensechskantschlüssel SW2,5 -8- lösen und Acrylscheibe -6- abnehmen.
- II- LED-Platine -4- abkleben. Dazu Lösetasten der Kabelklemmen -3- drücken und beide Kabel herausziehen.
- III- Rändelmutter -5- abschrauben und die defekte LED-Platine -4- herausnehmen.
- IV- Die defekte LED-Platine -4- zur Reparatur bzw. Austausch an den Hersteller schicken.
- V- Neue LED-Platine -4- in umgekehrter Reihenfolge wieder einbauen. Dabei auf Polarität achten !

## Auswechseln des Netzteils:

**Leuchte spannungsfrei machen!** (Netzstecker ziehen.)

- I- Das Netzteil -9- ist durch trennen der Steckverbindung -10- in der Zuleitung von der Leuchte abnehmbar.