

**Nederlands:**

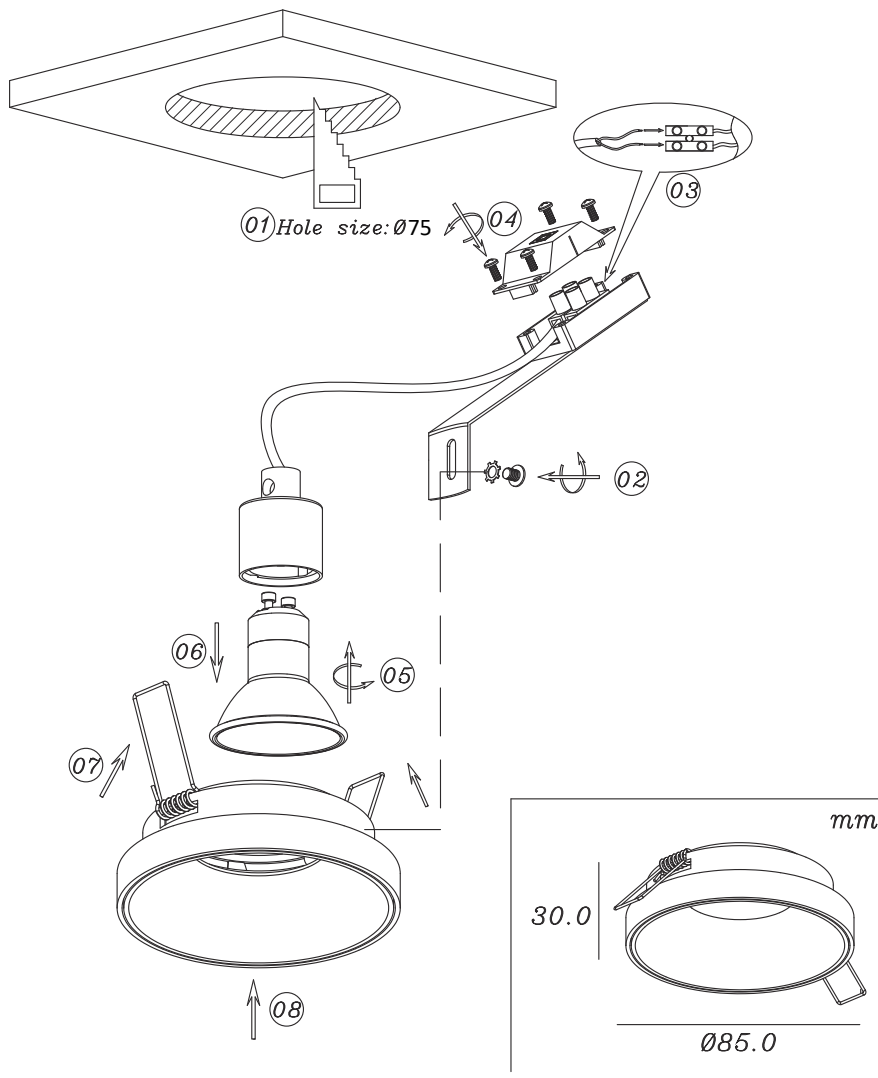
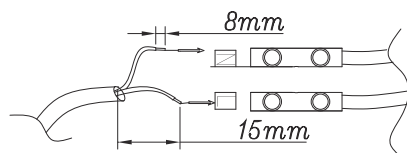
Schakel de elektriciteit uit alvorens dit armatuur te monteren. Weet zeker dat u de juiste stop uitschakelt!
 Elektrische aansluitingen mogen uitsluitend worden verricht door vakkundige personen.

English:

Switch off the electricity before mounting this fixture. Make sure you turn off the right stopper!
 Electrical connections may only be made by skilled persons.

Deutsch:

Schalten Sie den Strom ab, bevor Sie diese Leuchte montieren. Stellen Sie sicher, dass Sie den richtigen Stopper ausschalten! Elektrische Anschlüsse dürfen nur von Fachkräften vorgenommen werden.



WEEE-Ref.Nr.: DE53005214

NEDERLANDS

Schakel de elektriciteit uit alvorens dit armatuur te monteren.

1. Zaag het gat met een grote gatenboor of met een decoupeerzaag.
2. Optioneel: Bevestig de beugel met kroonsteen achter op de inbouwspotspot.
3. Verbind de draden in het plafond met de draden van het armatuur met behulp van de kroonsteen.
4. Sluit de kroonsteen af met het daarvoor bestemde kapje met behulp van de schroefjes.
5. Draai een geschikte lichtbron in de fitting.
6. Klik de lichtbron vervolgens achter in de spot.
7. Zet de springveren van de spot omhoog.
8. Plaats de inbouwspot in het gat en laat vervolgens de springveren los.

Wanneer u alle stappen heeft afgerond en de inbouwspot veilig is geïnstalleerd, kunt u de elektriciteit weer inschakelen.

ENGLISH

Turn off the electricity before installing this fixture.

1. Cut the hole with a large hole saw or a jigsaw.
2. Optional: Attach the bracket with a connector block to the back of the recessed spotlight.
3. Connect the wires in the ceiling to the wires of the fixture using the connector block.
4. Close the connector block with the designated cover using screws.
5. Screw a suitable light source into the socket.
6. Click the light source into the back of the spotlight.
7. Lift the springs of the spotlight.
8. Place the recessed spotlight in the hole, then release the springs.

Once you have completed all the steps and the recessed spotlight is safely installed, you can turn the electricity back on.

DEUTSCH

Schalten Sie die Strom aus, bevor Sie dieses Armatur montieren.

1. Schneiden Sie das Loch mit einer großen Lochsäge oder einer Stichsäge.
2. Optionaal: Befestigen Sie die Halterung mit einer Anschlussklemme an der Rückseite des Einbaustrahler.
3. Verbinden Sie die Drähte in der Decke mit den Drähten der Armatur unter Verwendung der Anschlussklemme.
4. Schließen Sie die Anschlussklemme mit der vorgesehenen Abdeckung und Schrauben.
5. Drehen Sie eine geeignete Leuchtmittel in die Fassung.
6. Klicken Sie das Leuchtmittel anschließend hinten in den Scheinwerfer ein.
7. Heben Sie die Federn des Scheinwerfers an
8. Platzieren Sie den Einbaustrahler im Loch und dann die Federn loslassen.

Nachdem Sie alle Schritte abgeschlossen und den Einbaustrahler sicher installiert haben, können Sie den Strom wieder einschalten.



NL

Richtlijn 2002/96/EG (Afgedankte Elektrische en Elektronische Apparaten - AEEA)

Informatie voor de gebruikers.

Dit product voldoet aan de richtlijn EU 2002/96/EG. Het symbool van de vuilnisbak met een streep erdoor, dat op het apparaat staat, geeft aan dat het product, wanneer het wordt afgedankt, niet met het huisvuil kan worden meegegeven. Het is de verantwoordelijkheid van de gebruiker van het product, op het moment dat dit wordt afgedankt, in te leveren bij een centrum voor gescheiden afvalverwerking. Een correcte gescheiden afvalverwerking, die gericht is op de recycling van het afgedankte product en die een milieuvriendelijk behandeling en vernietiging mogelijk maakt, draagt ertoe bij mogelijk negatieve effecten op het milieu en op de gezondheid te voorkomen en bevordert het hergebruik van de materialen waaruit het product bestaat. Voor meer gedetailleerde informatie met betrekking tot de voorhanden zijnde afvalverwerkingssystemen dient u zich te wenden tot de plaatselijke vuilnisdienst of tot de winkelier waar u het product heeft gekocht.

DE

Richtlinie 2002/96/EU (Elektro- und Elektronik-Altgeräte-WEEE)

Benutzerinformationen.

Dieses Product entspricht der EU Richtlinie 2002/96/EU. Das Symbol des auf dem Gerät dargestellten, durchgestrichenen Korbes gibt an, dass das Produkt am Ende seiner Nutzungsdauer gesondert vom Hausmüll zu behandeln ist. Am Ende der Nutzungsdauer ist der Benutzer für die Entsorgung des Geräts an geeignete Sammelstellen verantwortlich. Die angemessene, getrennte Müllsammlung zwecks umweltkompatibler Behandlung und Entsorgung für den anschließenden Recyclingbeginn des nicht mehr verwendeten Geräts trägt zur Vermeidung möglicher schädlicher Wirkungen auf Umwelt und Gesundheit bei und begünstigt das Recycling der Materialien, aus denen das Product zusammengesetzt ist. Für nähere Informationen bezüglich der zur Verfügung stehenden Sammelsysteme, wenden Sie sich bitte an den örtlichen Müllentsorgungsdienst oder an das Geschäft, in dem der Kauf getätigt worden ist.

UK

Directive 2002/96/EC (Waste Electrical and Electronic Equipment-WEEE)

Information for users.

This product complies with EU directive 2002/96/EC. This crossed-out wastebasket symbol on the appliance means that at the end of its useful lifespan, the product must be disposed and separated from ordinary household waste. The user is responsible for delivering the appliance to an appropriate collection facility at the end of its useful lifespan. Appropriate separate collection to permit recycling, treatment and environmentally compatible disposal helps prevent negative impact on the environment and human health and promotes recycling of the materials making up the product. For more information on available collection facilities, contact your local waste collection service or the shop where you bought this appliance.

FR

Directive 2002/96/CE (Déchets d'équipements électriques et électroniques-DEEE)

Informations aux utilisateurs.

Ce produit est conforme à la Directive ED 2002/96/CE. Le symbole de la corbeille barrée reporté sur l'appareil indique que ce dernier doit être éliminé à part lorsqu'il n'est pas plus utilisable et non pas avec les ordures ménagères. L'utilisateur a la responsabilité de porter l'appareil hors d'usage à un centre de ramassage spécialisé. Le tri approprié des déchets permet d'acheminer l'appareil vers le recyclage, le traitement et l'élimination de façon écologiquement compatible. Il contribue à éviter les effets négatifs possibles sur l'environnement et sur la santé, tout en favorisant le recyclage des matériaux dont est constitué le produit. Pour avoir des informations plus détaillées sur les systèmes de ramassage disponibles, s'adresser au service local d'élimination des déchets ou au revendeur.