

## Specificaties

### Lichtspecificaties

Lichtbron	LED 8 - 16 x High power LED
Bruto lichtstroom	Max. 5.500 lm
Netto lichtstroom	Max. 4.950 lm
Kleurtemperatuur (CCT)	3000 / 4000 kelvin
Kleurweergave (CRI)	Ra ≥ 70 / Ra ≥ 80
Lichttechniek	Directe Lens

### Elektrotechnische gegevens

Isolatieklasse	Klasse I/II
Systeemvermogen	14 - 40 W
Power factor	cos phi > 0,90 @ vollast (100%)
Netspanning	220-240 V AC, 50/60 Hz
Driver	Philips Xitanium / Inventronics
Dimming	1-10V dimmer / DALI-interface / Zhaga / NEMA

### Gebruik en installatie

Omgevingstemperatuur	-20°C - +40°C
Levensduur	100.000 uur / L80 @ Ta=25°C (TM-21/LM-80)
Montagemaat	48 mm (adapter) / 60 mm / 76 mm (adapter)

### Fysieke gegevens

Materiaal behuizing	Aluminium
Materiaal afscherming	Slagvast helder polycarbonaat
Kleur behuizing	RAL 7015 / 7022 Mat / afwijkend op aanvraag
Gewicht	6,8 kg

### Beschermingsklassen

Slagvastheid	IK10
Beschermingsgraad	IP66
Coatingklasse	C3 / C4

### Kwaliteit en Keurmerken

CE / ENEC

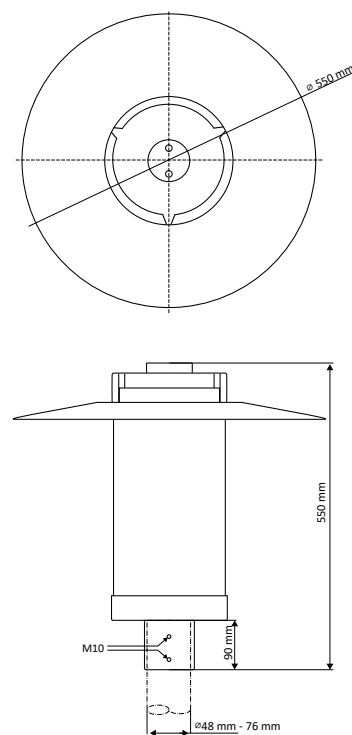
### Land van oorsprong

Nederland

### Wijzigingsdatum

07/01/2022

## Afmetingen



## Smart Systemen

