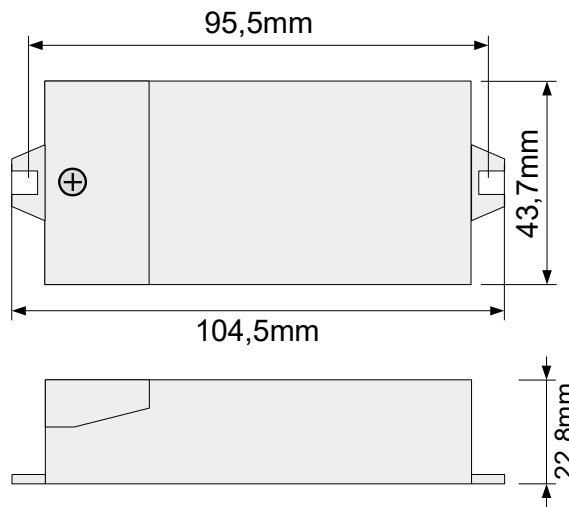
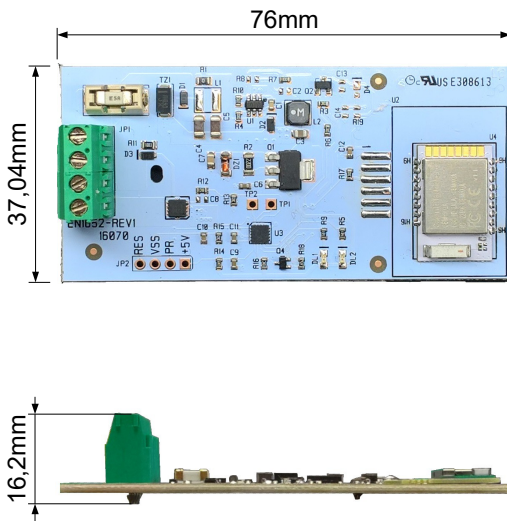
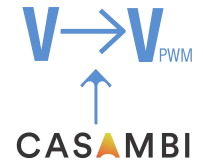


Foto e dimensioni

Photo and dimensions



12Vdc | 24Vdc | 48Vdc



Descrizione

Description

L'interfaccia CASAMBI – PWM "CASAMBI ONE VOLTAGE BRIDGE" permette di controllare un uscita in tensione modulata in PWM.

Il controllo è reso possibile dall'applicazione Casambi, installata su uno smartphone o tablet dotato di sistema Android o iOS. Una volta installata l'applicazione, l'interfaccia CASAMBI – PWM viene riconosciuta come 1 dispositivo dimmerabile.

La scheda genera un segnale PWM, che gestirà conseguentemente il carico luminoso.

The CASAMBI – PWM interface "CASAMBI ONE VOLTAGE BRIDGE" allows to control, one voltage output PWM modulated.

The control is made possible by the Casambi app, installed on a Android or iOS smartphone or tablet. Once the app is installed, the CASAMBI - PWM interface is recognized as one dimmable device.

The board generates a PWM signal, which will consequently control the light load.

Funzionamento

Working principle

- Il valore visualizzato nell'app viene inviato all'uscita PWM.
- Il normale funzionamento è indicato dal LED verde acceso stabilmente.
- La variazione dell'uscita è indicata dal LED rosso lampeggiante.

- The values displayed in the app, are sent to the PWM.
- Normal work is indicated by the green LED permanently on.
- Output variations will be noticed by the red LED blinking.

Caratteristiche

Features

- Alimentazione in tensione da 12Vdc a 48Vdc.
- Gestione di 1 canale.
- Connessione Bluetooth.
- Protezione contro le sovratensioni all'ingresso.
- Fusibile di protezione a bordo.
É possibile sostituire il fusibile il quale è fornibile come ricambio

- Power supply voltage input from 12Vdc to 48Vdc.
- One channel.
- Bluetooth connection.
- Protection against input overvoltages.
- Safety fuse on board.
Is possible to replace the fuse that can be supplied as spare part

Specifiche tecniche

Technical specifications

Alimentazione		Uscita		Potenza assorbita	Numero di canali	Corrente di uscita		Temperatura ambiente di funzionamento		Frequenza di uscita PWM		
Power supply		Output		Power consumption	Channels	Output current		Ambient working temperature		PWM output frequency		
Min	Max	Typ	Max			Max	Min	Max	Min	Typ	Max	
12 Vdc	48 Vdc	Vin	3W		1	5 A	-20°C	+40°C	190Hz	200Hz	210Hz	

Codici d'ordine

Order codes

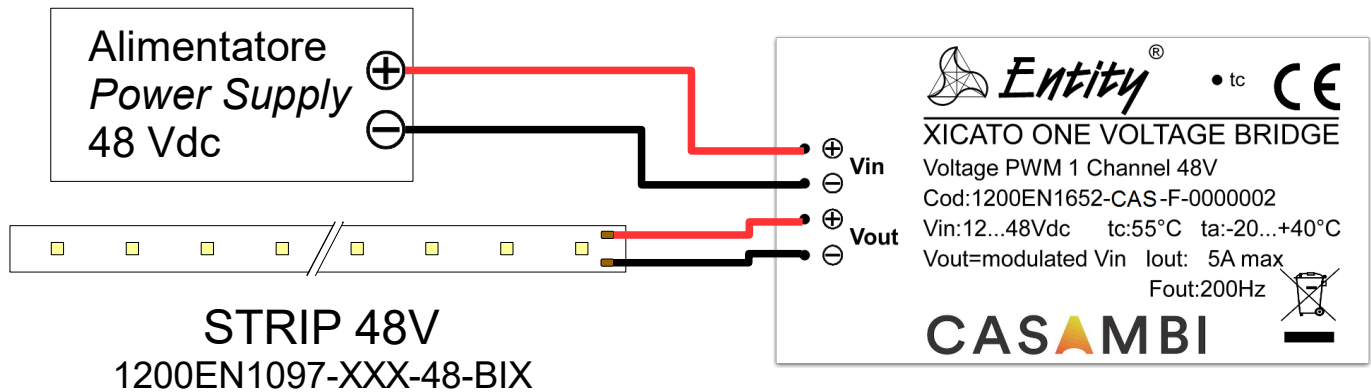
Versione senza scatola	1200EN1652-CAS-0-000002	Board without box version
Versione con scatola	1200EN1652-CAS-F-000002	Board with box version

Collegamenti

Connections

Esempio di collegamento

Connection example



© 2019 Copyright Entity Elettronica s.r.l.

Le caratteristiche dei prodotti possono essere soggette a modifiche senza preavviso / Specification and dimensions subject to change without prior notice

Note legali : ENTITY ELETTRONICA è continuamente al lavoro per migliorare la qualità e l'affidabilità dei suoi prodotti. Tuttavia, dispositivi a semiconduttore in generale possono generare malfunzionamenti a causa della loro intrinseca sensibilità elettrica e la vulnerabilità allo stress fisico. E' responsabilità del compratore, quando utilizza i prodotti ENTITY ELETTRONICA, conformarsi alle norme di sicurezza per l'intero sistema, e per evitare situazioni in cui un malfunzionamento o il guasto di tali prodotti ENTITY ELETTRONICA potrebbe causare una perdita di vita umana, lesioni o danni alle cose. Pertanto, mentre progettate i Vostri sistemi, Vi preghiamo di accertarvi che i prodotti ENTITY ELETTRONICA verranno utilizzati entro specifici intervalli operativi elencati in questo datasheet o in documentazione ENTITY ELETTRONICA riguardo lo stesso prodotto e più recente. I prodotti descritti in questo documento sono soggette alle leggi di cambio e a quelle del commercio estero. Le informazioni contenute nel presente documento vengono presentate solo come una guida per le applicazioni dei nostri prodotti. Nessuna responsabilità viene assunta da ENTITY ELETTRONICA per eventuali violazioni della proprietà intellettuale o altri diritti di terzi che possono derivare dal suo uso. Nessuna licenza viene concessa implicitamente o comunque sotto qualsiasi proprietà intellettuale o altri diritti di ENTITY ELETTRONICA o di altri. Le informazioni qui contenute sono soggette a modifiche senza preavviso. I marchi, le immagini, i prodotti, le informazioni, i testi citati, sono di proprietà delle rispettive aziende.

Legal note : ENTITY ELETTRONICA is continually working to improve the quality and reliability of its products. Nevertheless, semiconductor devices in general can malfunction or fail due to their inherent electrical sensitivity and vulnerability to physical stress. It is the responsibility of the buyer, when utilizing ENTITY ELETTRONICA products, to comply with the standards of safety in making a safe design for the entire system, and to avoid situations in which a malfunction or failure of such ENTITY ELETTRONICA products could cause loss of human life, bodily injury or damage to property. In developing your designs, please ensure that ENTITY ELETTRONICA products are used within specified operating ranges as set forth in the most recent ENTITY ELETTRONICA products specifications. The products described in this document are subject to the foreign exchange and foreign trade laws. The information contained herein is presented only as a guide for the applications of our products. No responsibility is assumed by ENTITY ELETTRONICA for any infringements of intellectual property or other rights of the third parties which may result from its use. No license is granted by implication or otherwise under any intellectual property or other rights of ENTITY ELETTRONICA or others. The information contained herein is subject to change without notice. The information contained herein is subject to change without notice. All trademarks, images, products, information, texts mentioned, are property of their respective companies.