

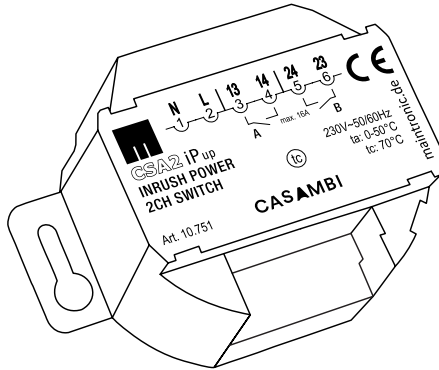
CSA2 UP

Casambi Schaltaktor

Casambi switch actuator

Installationsanleitung DE

Installation guide EN



Wichtiger Hinweis: Beachten Sie alle einschlägigen Sicherheitsrichtlinien und die mitgeltenden Unterlagen für die Installation und den Betrieb. Alle Namen wie Marken, Produkte oder Firmen können geschützt sein. Alle Rechte liegen bei ihren jeweiligen Eigentümern.

Important: Notice all safety instructions and related documents for installation and operation. Names, trademarks, products or companies can be claimed. All rights are on their respective owners.

Gültig ab Version / Valid from Version		
Type:	Item No.	Hard- Firmware
CSA2 UP	10.751	H1a F0.8
Document: 10751_IN_de-en_CSA2UP_20210209		



1. Funktionen / Eigenschaften

DE

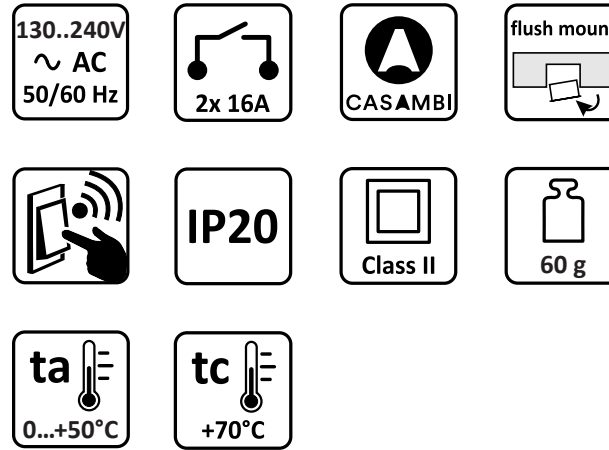


Abb. 1 - Icons Funktionen | Fig. 1 - Icons functions

Produkt	Art.Nr.	Relaisart	Bauform
CSA2 UP	10.751	2 CH Schliesser Kontakte	Unterputzgehäuse (UP)



Weitere Informationen und mitgeltende Unterlagen
<http://qr.maintronic.de/10751de>

2. Bestimmungsgemäße Verwendung

Zwei Kanal Schaltaktor mit Schliesser Kontakt zum Einbinden beliebiger Verbraucher in die Casambi Funkwelt für Lasten mit hohen Einschaltströmen bei kapazitiven Lastanteilen (165A / 20ms).

- Nur für den Innenbereich zugelassen
- Unterputz Gehäuse für den Einbau in Wand, Decke, Hohlraum (mit Abzweigdose) oder Schalterdosen
- Der Betrieb ist nur an 1 Phase zugelassen

3. Abmessungen und Einbau

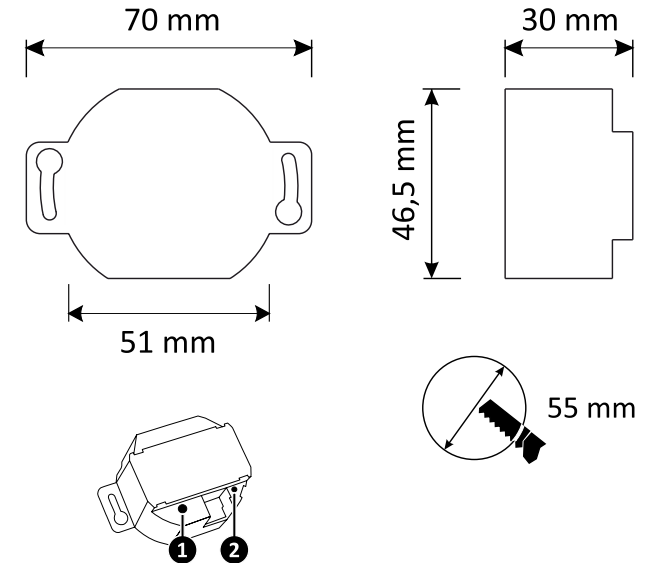


Abb. 2 - Maße, Anschlüsse und Bedienelemente
Fig. 2 - Dimensions, controls and indicators

4. Bedienelemente und Anzeigen

Siehe Abbildung 2

1	Gerätetaster	Manuelles Schalten
2	LED	Status-LED

5. Anschlüsse

N	1	Neutralleiter	14	4	Schließer Kontakt 1
L	2	Spannung 230V AC	24	5	Schließer Kontakt 2
13	3	gemeinsamer Kontakt (COM)	23	6	gemeinsamer Kontakt (COM)

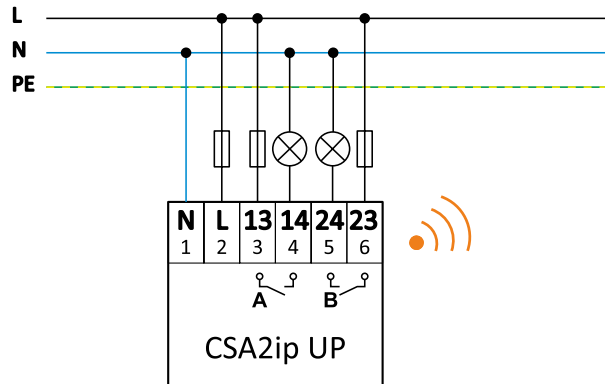
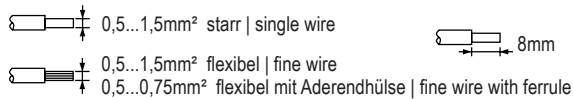


Abb. 3 - Blockschaltplan | Fig. 3 - Block diagram

6. Betrieb

6.1 Tasterbedienung über Gerätetaster

Der Gerätetaster 1 hat die gleiche Priorität wie die Casambi APP, der letzte gewinnt.

Funktion Gerätetaster	Tastendruck		
Schalten der Relais abwechselnd nach folgendem Schaltmuster:			
Schaltmuster		LED	
Relais 1	ON	● grün	grün
Relais 1	OFF	○	aus
Relais 2	ON	● rot	rot
Relais 2	OFF	○	aus
Relais 1 u. 2	ON	● orange	orange
Relais 1 u. 2	OFF	○	aus
Anzeige Casambi Unit ID	3 Sek. Drücken		
Anzeige durch blinken der LED in Orange als 3 stellige Ziffer nacheinander (von 0 bis 255). Sollte das Gerät nicht gekoppelt sein blinkt die LED rot.			

6.2 Betrieb mit Casambi

Das Modul hat eine Bluetooth Casambi Schnittstelle und kann per Smartphone mit der Casambi APP bedient werden.

Detaillierte Informationen zur Einrichtung und Bedienung mit Casambi entnehmen Sie bitte der Casambi Dokumentation.

6.3 Automatisieren mit Casambi

Zum gegenwärtigen Zeitpunkt gibt es in der Casambi-Firmware Einschränkungen für mehrkanalige Geräte. Der Schaltzustand beider Schaltwege (A/B) kann nicht unabhängig voneinander in einer Szene gespeichert werden. Sind im Projekt unabhängige Schaltwege nötig, sollten zwei Module verwendet werden.

1. Functions and features

EN

See figure 1 - Icons functions

Product	Item No.	Relais	Construction form
CSA2 UP	10.751	2 CH switch contacts	Flush-mounted housing



Further information and applicable documents
<http://qr.maintronic.de/10751en>

2. Intended use

Two channel switch actuator with normally open contact for integration of any load into the Casambi wireless network. For loads with a high inrush currents under capacitive load shares (165A /20ms).

- Only approved for indoor use
- Flush-mounted housing for installation in switch boxes or junction boxes. Attachment with two eyelets
- Operation is only allowed on 1 phase

3. Dimensions and mounting

See figure 2 - Dimensions, controls and indicators

4. Controls and indicators

1	DeviceButton	Manual switching
2	LED	Status-LED

5. Connections

See figure 3 - Block diagramm

N	1	Neutral conductor	14	4	Normally open contact 1
L	2	Input Voltage 230V AC	24	5	Normally open contact 2
13	3	Common contact (COM)	23	6	Common contact (COM)

6. Operation

6.1 Operation via DeviceButton

The DeviceButton 1 has the same priority as the Casambi APP, the last one wins.

Functions DeviceButton				keystroke
Switching the relays alternately				short press
Schaltmuster		LED		
Relay 1	ON		green	
Relay 1	OFF		off	
Relay 2	ON		red	
Relay 2	OFF		off	
Relay 1 u. 2	ON		orange	
Relay 1 u. 2	OFF		off	
Casambi Unit ID is displayed				press 3 sec.
Display via flashing LED (in orange) as a 1 ... 3 digit number (from 1 to 255). If the unit is not coupled to a Casambi Network, the LED flashes red.				

6.2 Operation via Casambi

The module has a Bluetooth Casambi interface and can be operated via smartphone with the Casambi APP.

For detailed information, please consult to the document „CSA2 UP Casambi - Manual“ available for download. For detailed information about setup and operation with Casambi please refer to the Casambi documentation.

6.3 Automate with Casambi

At the moment there are restrictions for multi-channel devices in the Casambi firmware. The switching state of both switching paths (A/B) cannot be stored independently in a scene. If independent switching paths are necessary in the project, two modules should be used.