



Factureren aan:  
 Naam:  
 Straat:  
 Plaats: Postcode:  
 E-Mail:  
 Tel: Fax:

Leveren aan:  
 Naam:  
 Adres:  
 Plaats: Postcode:  
 E-Mail:  
 Tel: Fax:

Order datum:  
 Inkooporder:  
 Uw referentie:



Gemarkeerd voor:  
 Sunrise order nr:

- Order
- Offerte

- ◇ = Standaard  = Meerprijs
- = Geen meer-/minderprijs



Customer Service: [cs@sunrisemedical.nl](mailto:cs@sunrisemedical.nl)

Max. gebruikersgewicht: 125/170 kg (Heavy Duty model)  
 Gewicht cliënt:  kg

**Basisprijs € 1.797,- (exclusief BTW)**

Geldig tot eerstvolgende wijziging of uiterlijk 31-12-2021.

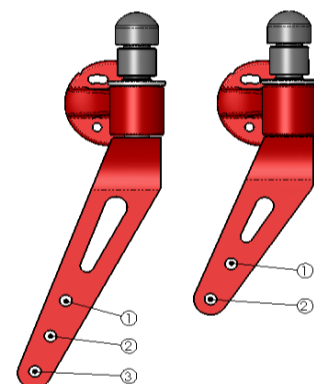
Wijzigingen voorbehouden. Op alle transacties zijn de algemene voorwaarden van Sunrise Medical B.V. en Sunrise Medical HCM B.V. van toepassing.  
 Deze algemene voorwaarden zijn te raadplegen op [www.sunrisemedical.nl/voorwaarden](http://www.sunrisemedical.nl/voorwaarden)

**BASISAFMETINGEN**

Zitdiepte in mm	Zitbreedte in mm						Heavy Duty € 350,-			
	380	410	430	460	480	520	520	560	600	
410	<input type="checkbox"/>	<input type="checkbox"/>	<input type="checkbox"/>	<input type="checkbox"/>	<input type="checkbox"/>	<input type="checkbox"/>	<input type="checkbox"/>	<input type="checkbox"/>	<input type="checkbox"/>	39,-
435	<input type="checkbox"/>	<input type="checkbox"/>	<input type="checkbox"/>	<input type="checkbox"/>	<input type="checkbox"/>	<input type="checkbox"/>	<input type="checkbox"/>	<input type="checkbox"/>	<input type="checkbox"/>	std
460	<input type="checkbox"/>	<input type="checkbox"/>	<input type="checkbox"/>	<input type="checkbox"/>	<input type="checkbox"/>	<input type="checkbox"/>	<input type="checkbox"/>	<input type="checkbox"/>	<input type="checkbox"/>	39,-
485	<input type="checkbox"/>	<input type="checkbox"/>	<input type="checkbox"/>	<input type="checkbox"/>	<input type="checkbox"/>	<input type="checkbox"/>	<input type="checkbox"/>	<input type="checkbox"/>	<input type="checkbox"/>	159,-
510	<input type="checkbox"/>	<input type="checkbox"/>	<input type="checkbox"/>	<input type="checkbox"/>	<input type="checkbox"/>	<input type="checkbox"/>	<input type="checkbox"/>	<input type="checkbox"/>	<input type="checkbox"/>	159,-
	94,-	gm	94,-	gm	94,-	94,-	94,-	94,-	94,-	

Let op: de maten zijn opgemeten van voorzide rugbuis tot voorzidee zitbuis

Standaard model: max gebruikersgewicht 125 kg  
 Heavy Duty model: max gebruikersgewicht 170 kg

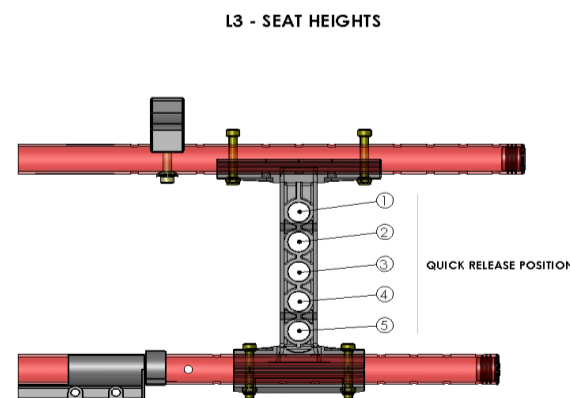


Let op: de aangegeven zithoogte is gemeten zonder zitkussen

De af-fabriek standaard voorvork is de lange versie met 3 as posities  
 De korte (2 as posities) wordt alleen gemonteerd indien de gekozen zithoogte niet anders toelaat.

Voorwiel maat	Zithoogte voor in mm														
	355	365	375	390	400	415	425	440	450	465	480	490	505	520 (1)	530 (1)
4"	<input type="checkbox"/>	<input type="checkbox"/>	<input type="checkbox"/>	<input type="checkbox"/>	<input type="checkbox"/>	<input type="checkbox"/>	<input type="checkbox"/>	<input type="checkbox"/>	<input type="checkbox"/>	<input type="checkbox"/>	<input type="checkbox"/>	<input type="checkbox"/>	<input type="checkbox"/>	<input type="checkbox"/>	<input type="checkbox"/>
5"	<input type="checkbox"/>	<input type="checkbox"/>	<input type="checkbox"/>	<input type="checkbox"/>	<input type="checkbox"/>	<input type="checkbox"/>	<input type="checkbox"/>	<input type="checkbox"/>	<input type="checkbox"/>	<input type="checkbox"/>	<input type="checkbox"/>	<input type="checkbox"/>	<input type="checkbox"/>	<input type="checkbox"/>	<input type="checkbox"/>
6"	<input type="checkbox"/>	<input type="checkbox"/>	<input type="checkbox"/>	<input type="checkbox"/>	<input type="checkbox"/>	<input type="checkbox"/>	<input type="checkbox"/>	<input type="checkbox"/>	<input type="checkbox"/>	<input type="checkbox"/>	<input type="checkbox"/>	<input type="checkbox"/>	<input type="checkbox"/>	<input type="checkbox"/>	<input type="checkbox"/>
7"	<input type="checkbox"/>	<input type="checkbox"/>	<input type="checkbox"/>	<input type="checkbox"/>	<input type="checkbox"/>	<input type="checkbox"/>	<input type="checkbox"/>	<input type="checkbox"/>	<input type="checkbox"/>	<input type="checkbox"/>	<input type="checkbox"/>	<input type="checkbox"/>	<input type="checkbox"/>	<input type="checkbox"/>	<input type="checkbox"/>
8"	<input type="checkbox"/>	<input type="checkbox"/>	<input type="checkbox"/>	<input type="checkbox"/>	<input type="checkbox"/>	<input type="checkbox"/>	<input type="checkbox"/>	<input type="checkbox"/>	<input type="checkbox"/>	<input type="checkbox"/>	<input type="checkbox"/>	<input type="checkbox"/>	<input type="checkbox"/>	<input type="checkbox"/>	<input type="checkbox"/>
	31,-	31,-	31,-	31,-	31,-	31,-	31,-	31,-	31,-	31,-	std	31,-	31,-	31,-	31,-

Achterwiel maat	Zithoogte achter in mm							
	355	380	405	430	455	480	505	530
20"	<input type="checkbox"/>	<input type="checkbox"/>	<input type="checkbox"/>	<input type="checkbox"/>	<input type="checkbox"/>	<input type="checkbox"/>	<input type="checkbox"/>	<input type="checkbox"/>
22"	<input type="checkbox"/>	<input type="checkbox"/>	<input type="checkbox"/>	<input type="checkbox"/>	<input type="checkbox"/>	<input type="checkbox"/>	<input type="checkbox"/>	<input type="checkbox"/>
24"	<input type="checkbox"/>	<input type="checkbox"/>	<input type="checkbox"/>	<input type="checkbox"/>	<input type="checkbox"/>	<input type="checkbox"/>	<input type="checkbox"/>	<input type="checkbox"/>
26"	<input type="checkbox"/>	<input type="checkbox"/>	<input type="checkbox"/>	<input type="checkbox"/>	<input type="checkbox"/>	<input type="checkbox"/>	<input type="checkbox"/>	<input type="checkbox"/>
	31,-	31,-	31,-	31,-	std	31,-	31,-	31,-



(1) niet i.c.m. Heavy Duty frame

**Geadviseerde meet-methodiek:**

Individuele gevallen kunnen afwijken van de hieronder beschreven meet-methodiek!

**Zitbreedte:****a) voor de gebruiker:**

Sta wat ruimte toe tussen zijkant en heup.

Dit aan beide zijden

(ongeveer 10 - 20 mm in totaal).

**Zitdiepte:****a) voor de gebruiker:**

Bij een rechte zithouding dient er nog voor 2-3 vingers ruimte te worden gelaten tussen voorzijde zitmat en knieholte (ongeveer 30-60 mm).

**Rughoogte:****a) voor de gebruiker:**

Wordt gemeten vanaf de zitting inclusief het kussen.

Belangrijk: de rughoogte is afhankelijk van de mate van invaliditeit.

**Onderbeenlengte:****a) voor de gebruiker:**

Wordt opgemeten wanneer benen in de juiste hoek gepositioneerd zijn vanaf de knieholte tot aan onderzijde schoenool.

**b) op de rolstoel gemeten:**

Van buitenkant framebuis tot buitenkant framebuis.

**b) op de rolstoel gemeten:**

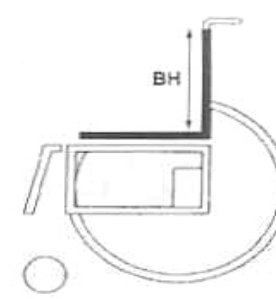
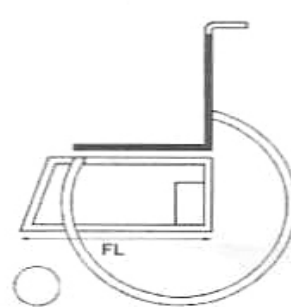
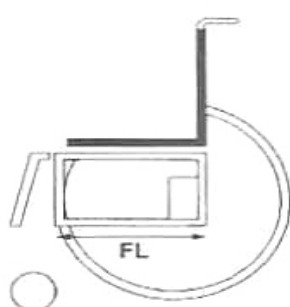
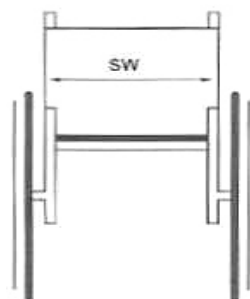
Van voorzijde rugbuis tot voorzijde zitmat.

**b) op de rolstoel gemeten:**

Bovenzijde van zitrail tot bovenrand van rugbekleding.

**b) op de rolstoel gemeten:**

Van bovenzijde zitbekleding tot bovenzijde voetplaat

**Opmerking:** vergeet niet de hoogte van de kussen mee te tellen!**Belangrijk: Zithoogte opmeten zonder zitkussen****Uitgangspunt voor maatvoering tabellen: 410 x 410 mm, 0° camber, +50 mm zwaartepuntinstelling, standaard wighoek 3°****Afwijkingen op deze configuratie resulteren in afwijkingen in de zithoogte****Productie toleranties: ± 10 mm****Maatvoering tabel t.b.v. Jay Basic, Jay Soft Combi P, en Jay Easy Visco zitkussens**

Zitbreedte in mm

	250	300	350	380	400	420	440	460	480	500	560	600
250	2525	2530										
300	3025	3030	3530									
350		3035	3535									
400			3540	3840	4040	4240	4440					
420				3842	4042	4242	4442	4642	4842	5042		
440				3844	4044	4244	4444	4644	4844			
450			3545									
460					4046	4246	4446	4646	4846	5046	5646	6046
500								4650	4850	5050	5650	6050
560											5656	6056
600												6060

Zitdiepte in mm

**QUICKIE HeliX<sup>2</sup>**

◇ = Standaard      ○ = Geen meer-/minderprijs      □ = Meerprijs

€

**ZITBEKLEDING**
**Zitmat**

HEL030120	◇	Zitbekleding met naspanbare zitmat	std
HEL030131	○	Zonder zitmat	gm

**Zitkussen met standaard hoes, zwart**

HEL030148	○	Zitkussen 50 mm	(middelhard)	gm
-----------	---	-----------------	--------------	----

**Voor alle mogelijke af-fabriek polstervarianten zie het Jay Comfort orderformulier**
**Bestel gelijk een JAY zitkussen mee, bijvoorbeeld:**

JAY020002	□	Jay Basic t/m zitbreedte 480 mm	(zie pagina 2 voor standaard maatvoeringen)	101,-
JAY020002	□	Jay Basic vanaf zitbreedte 500 mm		209,-
JAY020003	□	Jay Soft Combi P t/m zitbreedte 480 mm	(zie pagina 2 voor standaard maatvoeringen)	239,-
JAY020003	□	Jay Soft Combi P vanaf 500 mm		301,-
JAY020001	□	Jay Easy Visco Curved t/m zitbreedte 480 mm		298,-
JAY020001	□	Jay Easy Visco Curved vanaf zitbreedte 500 mm		349,-
JAY020007	□	Jay Easy Fluid Curved t/m zitbreedte 480 mm		374,-
JAY020007	□	Jay Easy Fluid Curved vanaf zitbreedte 500 mm		441,-

**Voor overige Jay kussens zie orderformulieren**
**Accessoires**

HEL090015	□	Positioneringsgordel		115,-
-----------	---	----------------------	--	-------

Voor meer informatie over Jay, neem contact op met onze Customer Service

**RUGLEUNING**
**Rugframe**

HEL040304	◇	Rughoekinstelling -5°, 0°, 5°, 10°, 15°, 20°	(0° std af fabriek instelling)	std
-----------	---	--	--------------------------------	-----

Rughoogte: □ 350 □ 375 □ 400 □ 425 □ 450 □ 475 □ 500 mm

gm

**Duwhandvatten**

HEL040035	◇	Rugbuizen met in hoogte verstelbare duwhandvatten		std
HEL040030	◇	Stabilisatiestang vouwbaar		std
HEL040036	○	Stabilisatiestang wegzwenkbaar	(mogelijk met hoofdsteun)	gm

**Rugbekleding**

HEL040228	◇	Naspanbare rugbekleding, 7 spanbanden		std
-----------	---	---------------------------------------	--	-----

**Voor mogelijke af-fabriek polstervarianten zie het Jay Comfort orderformulier**
**Hoofdsteun**

HEL040031	□	Hoofdsteun (inclusief stabilisatiestang)	(niet i.c.m. vouwbare stabilisatiestang)	276,-
-----------	---	--	--	-------

**Voor mogelijke af-fabriek polstervarianten zie het Jay Comfort orderformulier**
**ARMSTEUNEN EN ZIJKANTEN**

HEL060108	◇	In hoogte verstelbare armsteun type 'Quickie 2 Classic' style, lang (360 mm)		std
HEL060107	○	In hoogte verstelbare armsteun type 'Quickie 2 Classic' style, kort (250 mm)		gm

HEL060101	○	In hoogte verstelbare armsteun met lang-kort in positie instelbare armlegger 320 mm, 2 montage punten		gm
-----------	---	---	--	----

◇ Standaard armlegger (standaard bij i.h.v. armsteun)

HEL060103	□	Hemi armlegger, per stuk	(alleen i.c.m. armsteun HEL060101)	323,-
HEL060104	□	Hemi armlegger, paar	(alleen i.c.m. armsteun HEL060101)	647,-

**Zijkanten**

HEL060110	□	Aluminium zijkant met spatbord		183,-
HEL060111	□	Aluminium zijkant		145,-

**Optie**

HEL090007	□	Werkblad, wegklapbaar, links	(tot ZB 520 mm niet i.c.m. hemi armsteun)	321,-
HEL090008	□	Werkblad, wegklapbaar, rechts	(tot ZB 520 mm niet i.c.m. hemi armsteun)	321,-
HEL090006	□	Werkblad, opschuifbaar	(tot ZB 480 mm niet i.c.m. hemi armsteun)	202,-

**BEENSTEUNEN & VOETPLATEN**
**Beensteunen**

HEL050107	◇	70° beensteun		std
HEL050108	□	80° beensteun	(niet i.c.m. 7" en 8" voorwielen)	101,-
HEL050101		Comfort beensteunen, lengte compenserend, paar		361,-
HEL051109		Comfort beensteunen, lengte compenserend, links		181,-
HEL050110		Comfort beensteunen, lengte compenserend, rechts		181,-

HEL050106		Amputatiesteun, paar	(in hoek en diepte instelbaar)	361,-
HEL050104		Amputatiesteun, links	(in hoek en diepte instelbaar)	181,-
HEL050105		Amputatiesteun, rechts	(in hoek en diepte instelbaar)	181,-

**Voetplaten**

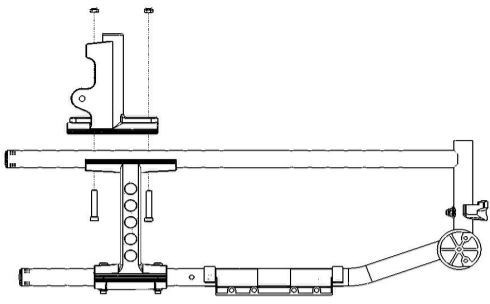
HEL050111	◇	In hoek instelbare kunststof voetplaten inclusief hielband	(paar)	std
HEL050100	□	Aluminium, doorlopende, opklapbare, i.h.v. voetplaat	(niet i.c.m. lengte compenserende beensteun)	169,-

**FRAME**

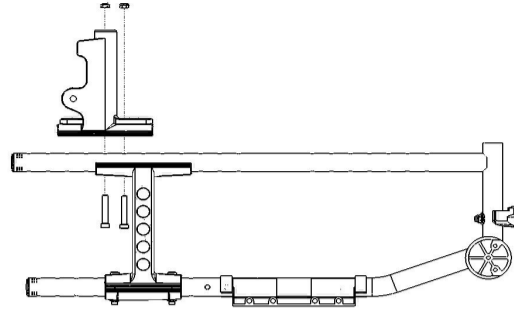
HEL010101	◇	Standaard frame, wegzwenkbaar		std
-----------	---	-------------------------------	--	-----

 Voor meer informatie  
 bezoek onze website  
[www.sunrisemedical.nl](http://www.sunrisemedical.nl)

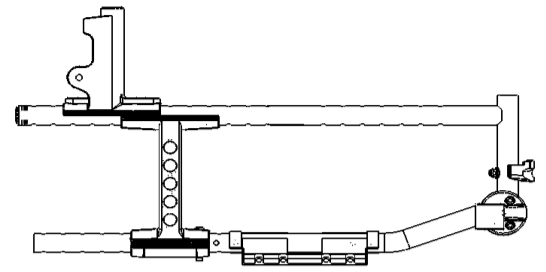
## Zwaartepunt instelmogelijkheden



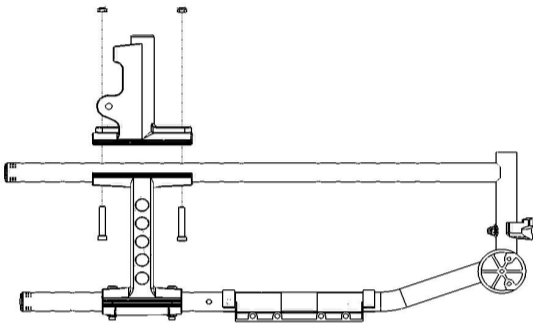
+ 25 mm



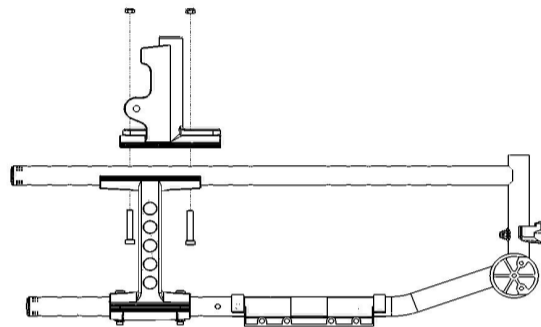
+ 50 mm  
Standaard instelling



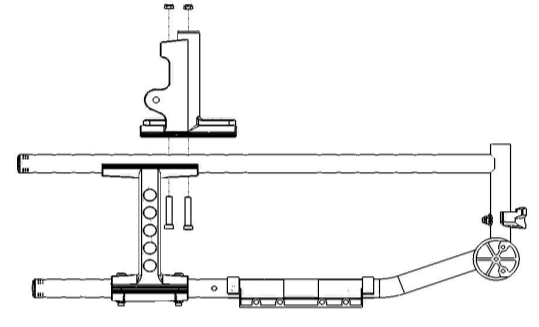
+ 75 mm



0 mm



- 25 mm



- 50 mm

**QUICKIE HeliX<sup>2</sup>**

◇ = Standaard    ○ = Geen meer-/minderprijs    □ = Meerprijs

€

FRAME ACCESSOIRES			
HEL090139	<input type="checkbox"/>	Trapbuis verlenger, paar (trapbuis is standaard frame geïntegreerd)	(niet i.c.m. 2 anti-tip) 120,-
HEL090037	<input type="checkbox"/>	Trapbuis verlenger, links (trapbuis is standaard frame geïntegreerd)	(niet i.c.m. 2 anti-tip) 60,-
HEL090038	<input type="checkbox"/>	Trapbuis verlenger, rechts (trapbuis is standaard frame geïntegreerd)	(niet i.c.m. 2 anti-tip) 60,-
HEL090002	<input type="checkbox"/>	Krukkenhouder, links	100,-
HEL090003	<input type="checkbox"/>	Krukkenhouder, rechts	100,-
HEL090016	<input type="checkbox"/>	Anti-tip inclusief trapbuis, paar (wegzwenkbaar naar boven)	308,-
HEL090013	<input type="checkbox"/>	Anti-tip inclusief trapbuis, links (wegzwenkbaar naar boven)	154,-
HEL090014	<input type="checkbox"/>	Anti-tip inclusief trapbuis, rechts (wegzwenkbaar naar boven)	154,-
HEL090018	<input type="checkbox"/>	Anti-tip wegzwenkbaar, paar	(minimale zithoogte achter is 430 mm en max. 480 mm) 362,-
HEL090112	<input type="checkbox"/>	Anti-tip wegzwenkbaar, links	(minimale zithoogte achter is 430 mm en max. 480 mm) 181,-
HEL090011	<input type="checkbox"/>	Anti-tip wegzwenkbaar, rechts	(minimale zithoogte achter is 430 mm en max. 480 mm) 181,-
HEL010104	<input type="checkbox"/>	Hemi Frameverbreeders - hemi-kit	(niet i.c.m. Heavy Duty) 141,-

VOORWIELEN			
HEL080109	◇	Massief (breedte 32mm)	<b>std</b>
HEL080110	<input type="checkbox"/>	Massief (breedte 50mm)	(alleen i.c.m. lang breed vork 8") 60,-
HEL080111	<input type="checkbox"/>	Soft massief (breedte 40mm)	(alleen voor 6") 60,-
HEL080112	○	Lucht	gm

ACHTERWIELEN			
HEL081302	◇	Spaakwielen (kruisgespaakt) (screw mounted)	(niet i.c.m. 26" en fijn profiel, 20" alleen i.c.m. massief) <b>std</b>
HEL081303	<input type="checkbox"/>	Design wiel (radiaal gepaakt) (tab mounted)	(alleen 24" en fijn profiel banden) 204,-
HEL081306	<input type="checkbox"/>	Universeel kruisgespaakt (tab mounted)	(alleen 26" en fijn profiel banden) 256,-

Built-4-Me C30			
HEL080308	<input type="checkbox"/>	24" One arm drive, links	(24" universeel wiel, luchtbanden, 0° camber, zwarte hoepel, vaste assen, tot ZB 520 mm) 1.031,-
HEL080309	<input type="checkbox"/>	24" One arm drive, rechts	1.031,-
HEL080310	<input type="checkbox"/>	Asplaat in amputatiestand (achter de rugbuis)	43,-

Spaakbeschermers			
HEL090001	<input type="checkbox"/>	Transparant	(niet i.c.m. 20") 187,-
HEL090032	<input type="checkbox"/>	Rotation	HEL090033 <input type="checkbox"/> Graphic
HEL090030	<input type="checkbox"/>	Fantasy	HEL090035 <input type="checkbox"/> Galactica
HEC090039	<input type="checkbox"/>	Abstract	HEL090034 <input type="checkbox"/> Cheese
			(alleen mogelijk in 22" & 24") 187,-
			(alleen mogelijk in 22" & 24") 187,-
			(alleen mogelijk in 22" & 24") 187,-

BANDEN			
(kies één bandtype)			
HEL080312	◇	Luchtbanden (grof profiel)	(niet i.c.m. 20") <b>std</b>
HEL080313	<input type="checkbox"/>	Fijn profiel banden	(alleen i.c.m. design wiel/universele wielen) 60,-
HEL080314	<input type="checkbox"/>	Massief	(niet i.c.m. 26" wielen) 60,-

HOEPELS			
HEL080315	◇	Aluminium zilver geanodiseerd	<b>std</b>
HEL080316	<input type="checkbox"/>	Supergrip	(alleen i.c.m. design wiel) 365,-
HEL080320	<input type="checkbox"/>	Max Grip ©	(alleen i.c.m. design wiel) 365,-
HEL080317	<input type="checkbox"/>	Edelstaal	(alleen i.c.m. 24" universele wielen) 72,-

Hoepelaccessoires			
HEL080319	<input type="checkbox"/>	Hoepelhoes	(alleen 22" of 24" wiel) 125,-

WIEL CAMBER			
(kies één optie)			
HEL080015	◇	0°	<b>std</b>
HEL080016	<input type="checkbox"/>	3°	(niet i.c.m. OAD & trommelremmen) 43,-

REMMEN			
(kies één optie)			
HEL070800	◇	Kniehevelremmen	<b>std</b>
HEL070801	<input type="checkbox"/>	Remverlengers	47,-
HEL070802	<input type="checkbox"/>	Trommelremmen	(alleen i.c.m. 24" spaakwielen) 471,-
HEL070804	<input type="checkbox"/>	Rembediening eenhandig, links	329,-
HEL070803	<input type="checkbox"/>	Rembediening eenhandig, rechts	329,-

ACCESSOIRES			
HEL090005	◇	Gereedschapsetje	<b>std</b>
HEL090010	<input type="checkbox"/>	Handpompje	13,-
HEL090017	<input type="checkbox"/>	Caddy draagsysteem	134,-
HEL090009	<input type="checkbox"/>	Rugzak	76,-

KLEUREN			
Frame/ beensteunen			
HEL030002	◇	Blijjant rood	<b>std</b>
HEL030003	○	Blijjant zilver	gm
HEL030004	○	Blijjant zwart (Ral 9005)	gm

Deze rolstoel is getest volgens de ISO 7176-19 met een 4-punts vastzetsysteem.

**Quickie HeliX<sup>2</sup> - Basisprijs**

Prijs optie	.....€
Exclusief BTW	.....€
BTW	.....€
<b>Totaalprijs</b>	<b>.....€</b>

Sunrise Medical Customer Service  
 Adres: Groningenhaven 18-20, 3433 PE Nieuwegein  
 Tel.: 088-5012345      E-mail: cs@sunrisemedical.nl