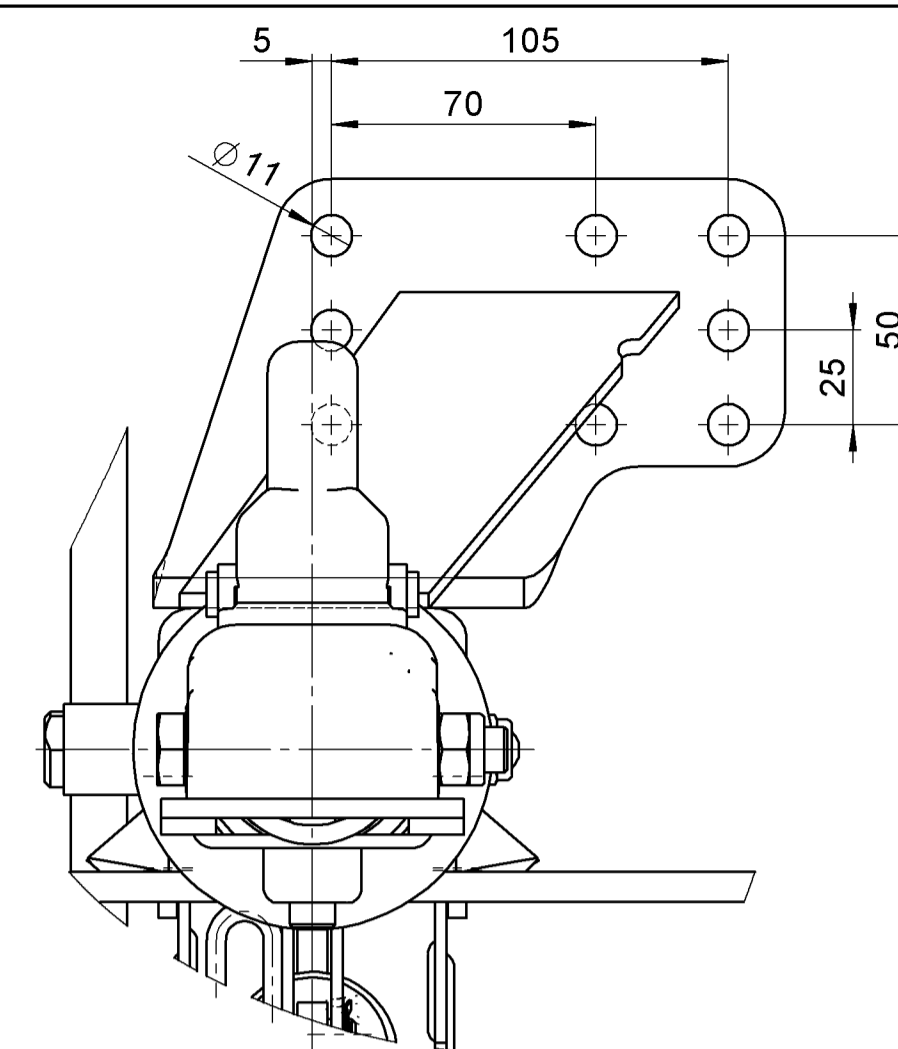


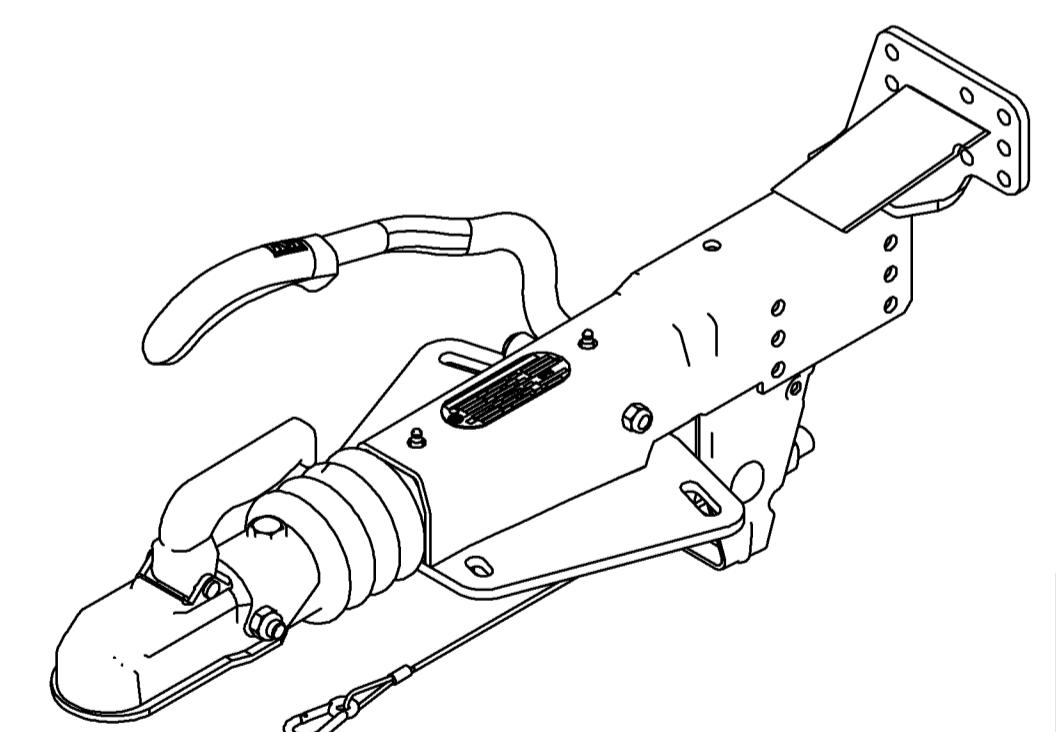
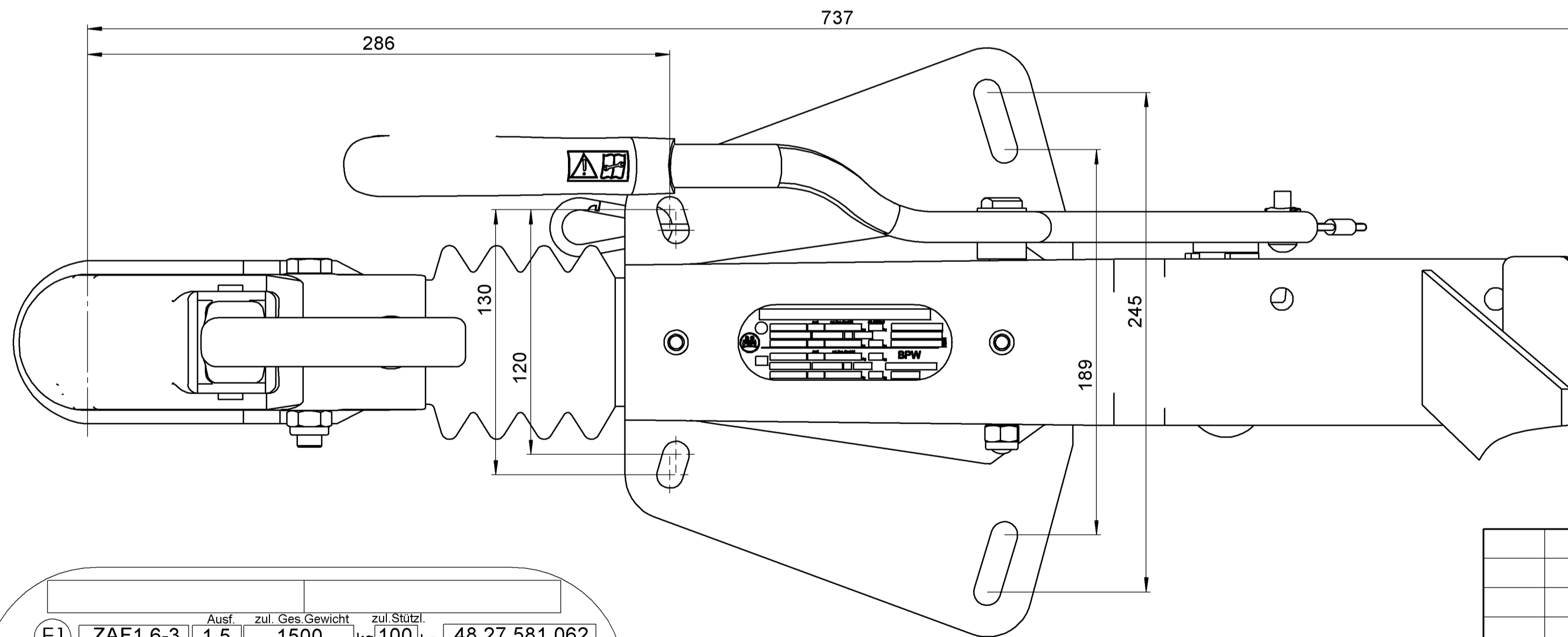
Kugelkupplung Typ / ballcoupling type: **EM 300R-B**
 D=26,9 kN ♦ zul. Stützlast / vertical load: 150 kg
 ECE: E1 55R-010377 ♦ EWG: e1 00-0377

WW. optional

Kugelkupplung Typ / ballcoupling type: **ZKG 3,0-1 A**
 D=27 kN ♦ zul. Stützlast / vertical load: 150 kg
 ECE: E4 55R-010134



529 bei Gestängeweg 55
 529 at 55 mm brake rod movement



E1	ZAF1,6-3	Ausf. 1,5	zul. Ges. Gewicht 1500 kg	zul. Stützlast 100 kg	48.27.581.062
	55R-012051	Dc14,06	E	S100	
e1	AE 1,6-3	1,5	750-1500 kg	100 kg	13R-AR1040
	ZAF 1,5-2	1,5	1500 kg	100 kg	BPW Germany
E1	00-1437	Dc14,06	E	S100	
	AE 1,5-2	1,5	0750-1500 kg	100 kg	AR 1034

Werkstoff		A		war Typschild EWG, Bezeich. geändert.		A14071	02.05.14	BPWEK01
Index		Änderung		Nummer		Datum	Bearb.	
Datum		Name		Massstab		Benennung		
02.10.13		Michelmann		1:2		ZAF 1,6-3 AUSF. 1,5 KPL		
Gewicht* [kg]		18,57		EM300R-B		110-130/189-245 T=6		
O/U L QUER		Materialnr.		4014289		Index: A		
Für diese Zeichnung behalten wir uns alle Rechte vor. Ohne unsere vorherige Zustimmung darf sie weder vervielfältigt noch Dritten zugänglich gemacht werden, und sie darf durch den Empfänger oder Dritte auch nicht in anderer Weise missbräuchlich verwendet werden.		AL-KO Technology Paderborn GmbH D-33104 Paderborn		Ersatz für 48.27.581.062		Ersetzt durch		

* Theoretisches Gewicht ! Schweißnähte, Farbe und Betriebsmittel sind nicht berücksichtigt !

freigegeben