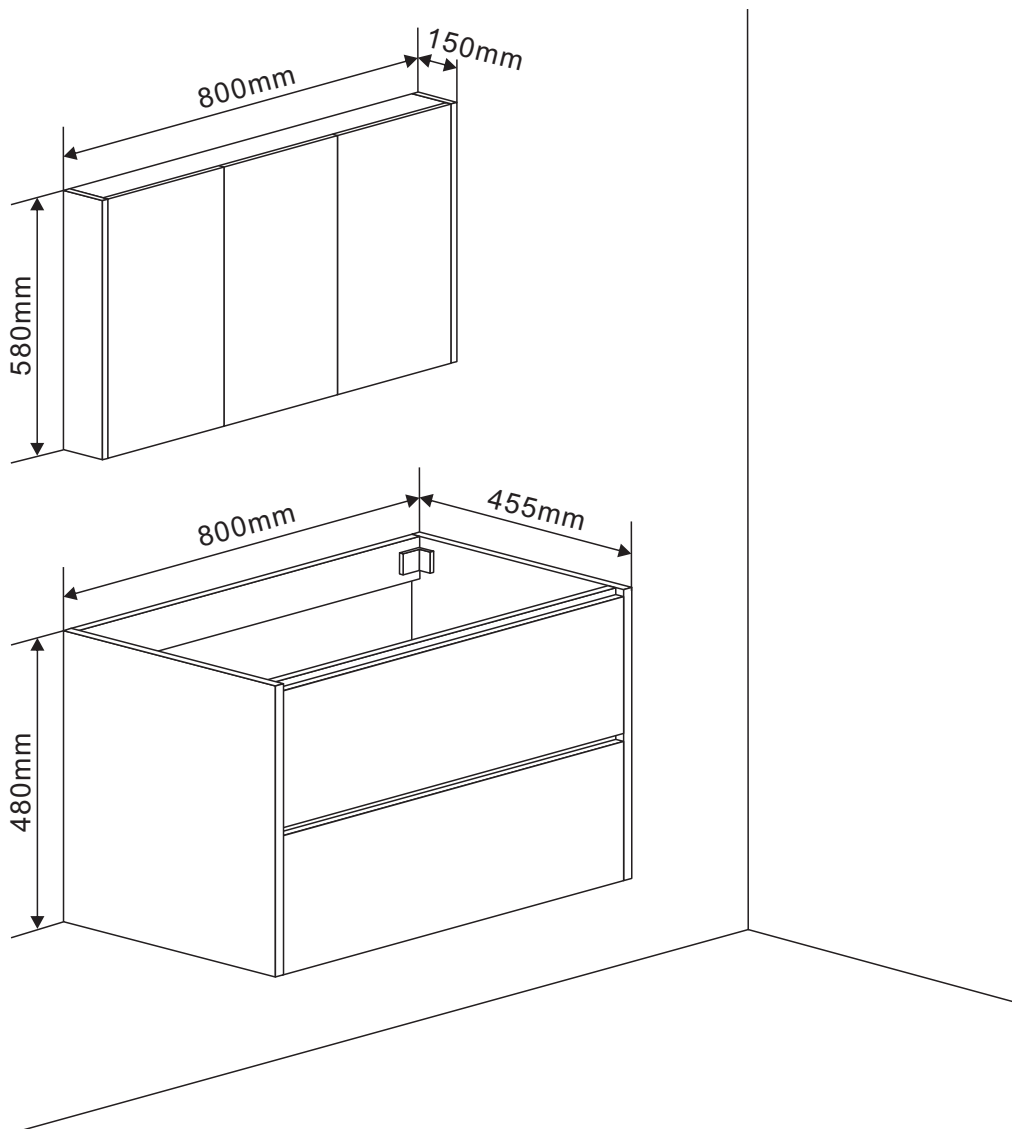


MD918

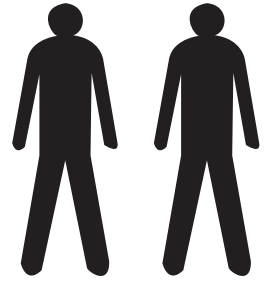
HANDLEIDING



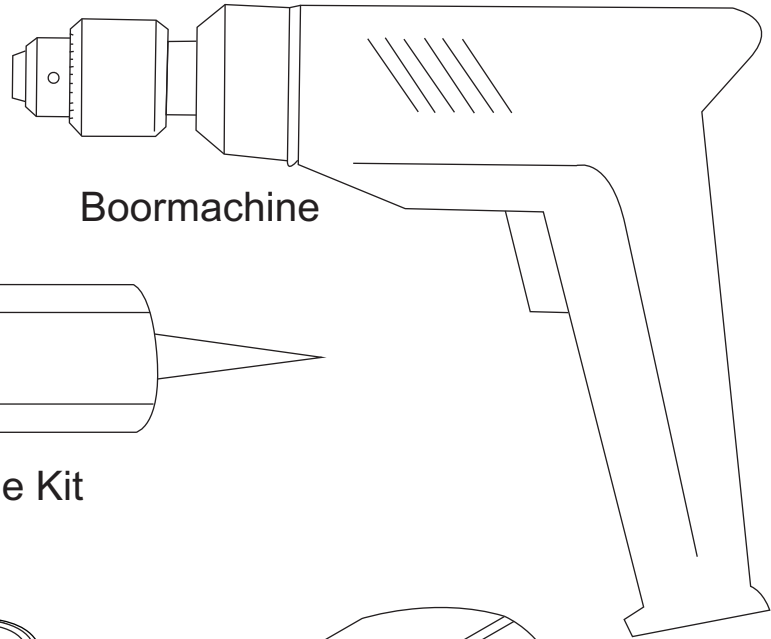
BENODIGHEDEN

Wanneer u klaar bent om te beginnen, zorg ervoor dat u het volgende gereedschap bij de hand heeft, voldoende ruimte en een schone, droge plaats voor montage.

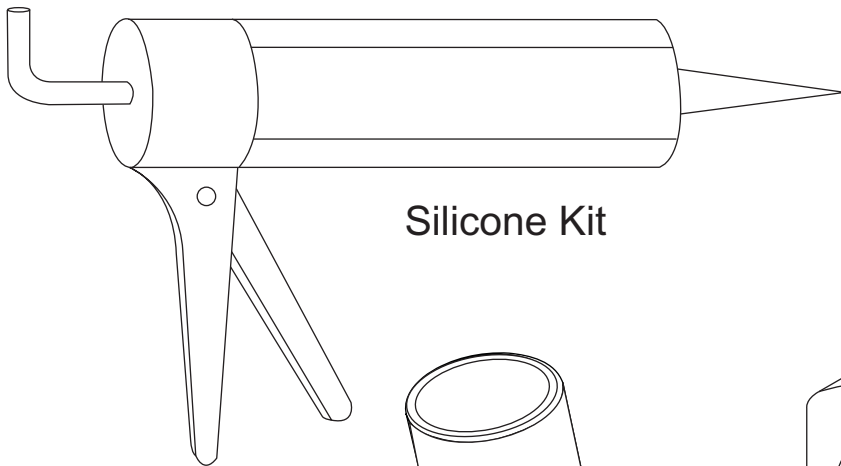
Er zijn twee mensen nodig. Let op: hoewel deze instructies uitgebreid zijn, raden we altijd aan dat een technisch bekwame installateur de installatie uitvoert.



Boor Bit 10mm



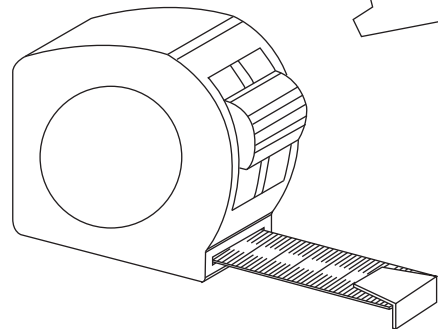
Boormachine



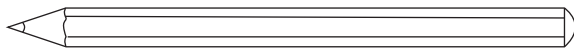
Silicone Kit



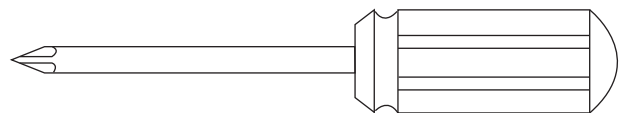
Rubberen Hamer



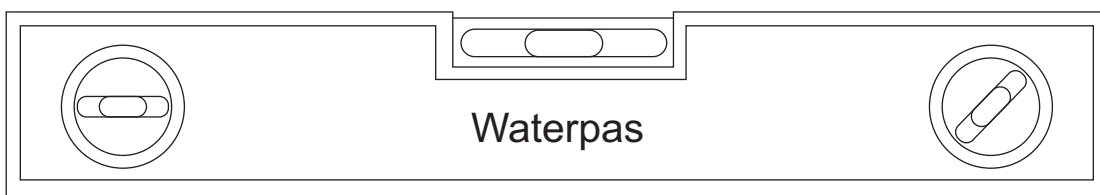
Rolmaat



Potlood

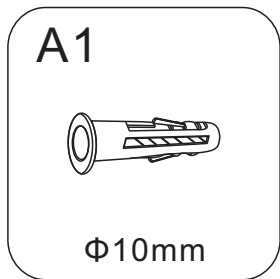
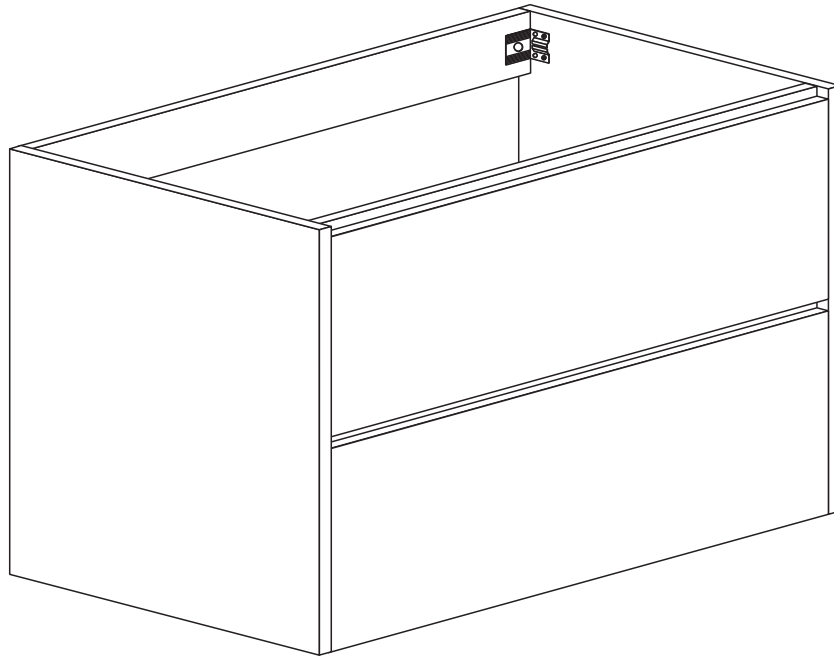


Schroevendraaier (kruis)

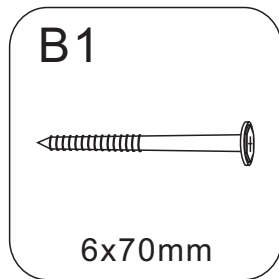


Waterpas

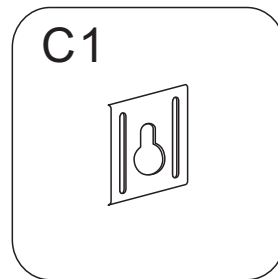
BADMEUBEL



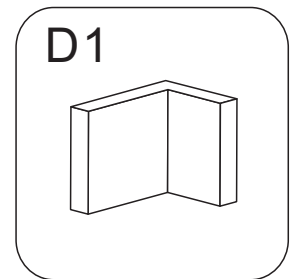
4 Stuks



4 Stuks

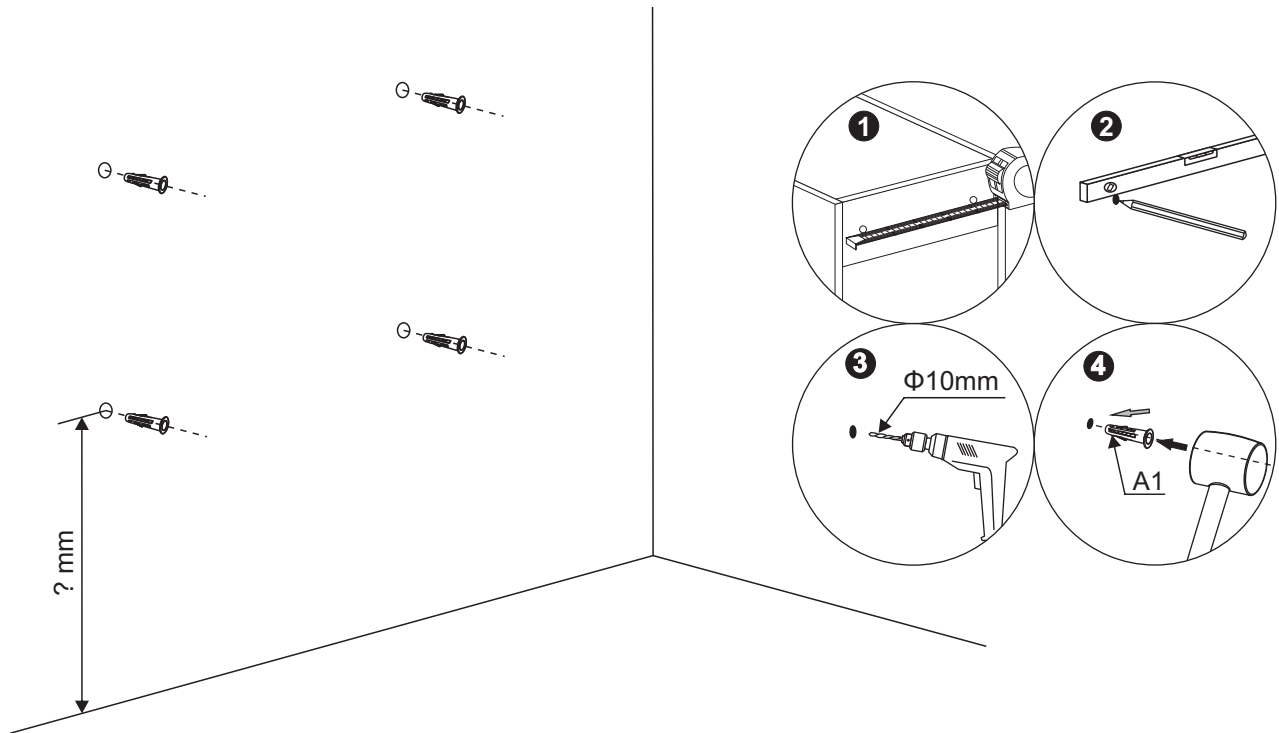


4 Stuks

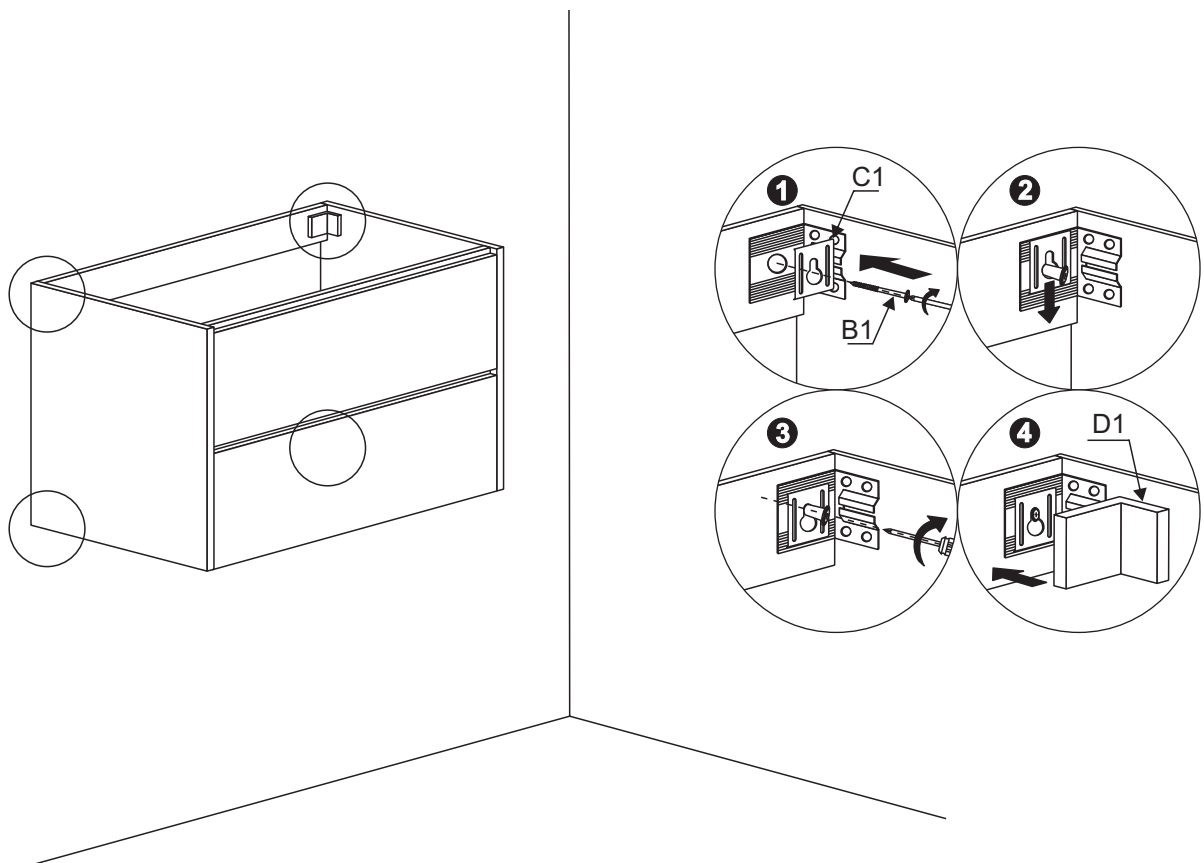


4 Stuks

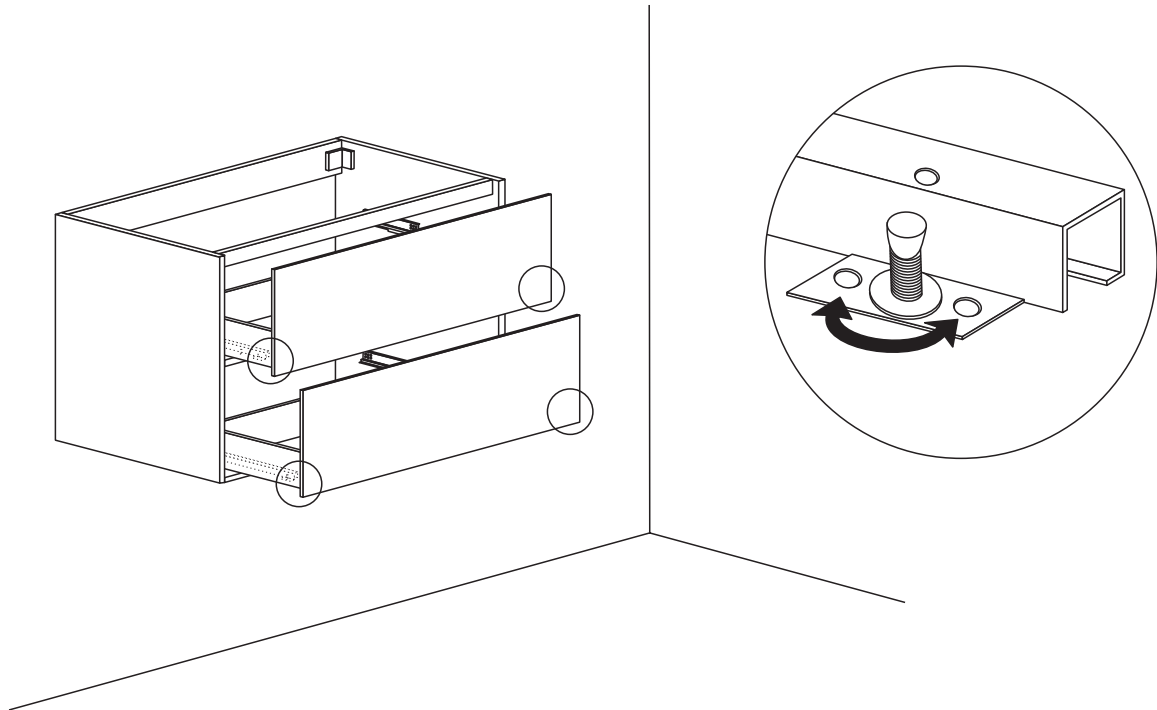
Kies een plek waar u het meubel wilt plaatsen, markeer met een potlood op de muur de lengte en hoogte van het meubel. Boor vervolgens gaten in de muur met de $\Phi 10$ mm boor.



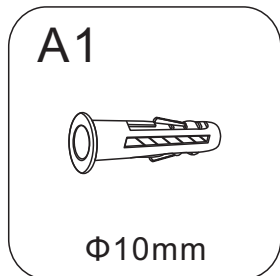
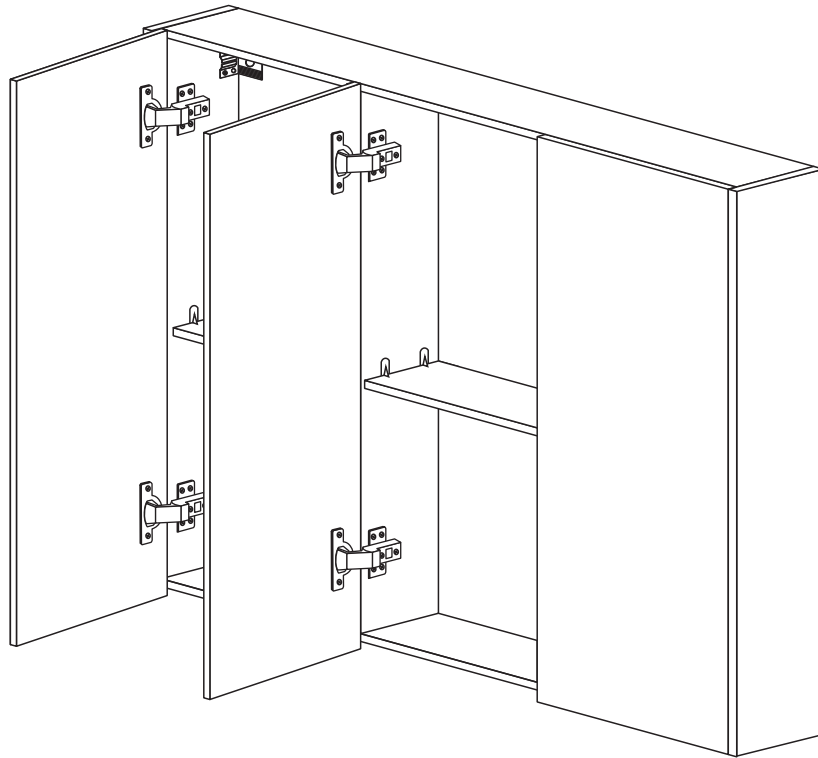
“?” u kunt zelf de hoogte aanpassen.



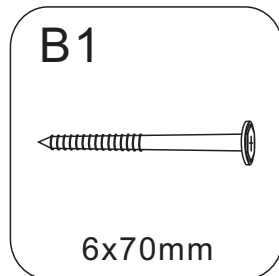
Wanneer u klaar bent met het installeren van het meubel, kunt u beginnen met het stellen van de lades. Op de rails van de lade vindt je een verstelbare schroef, deze schroef kun je met en tegen de klok indraaien om het gewenste resultaat te behalen.



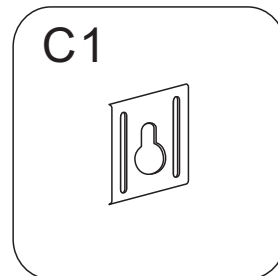
SPIEGELKAST



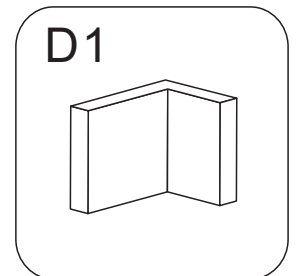
4 Stuks



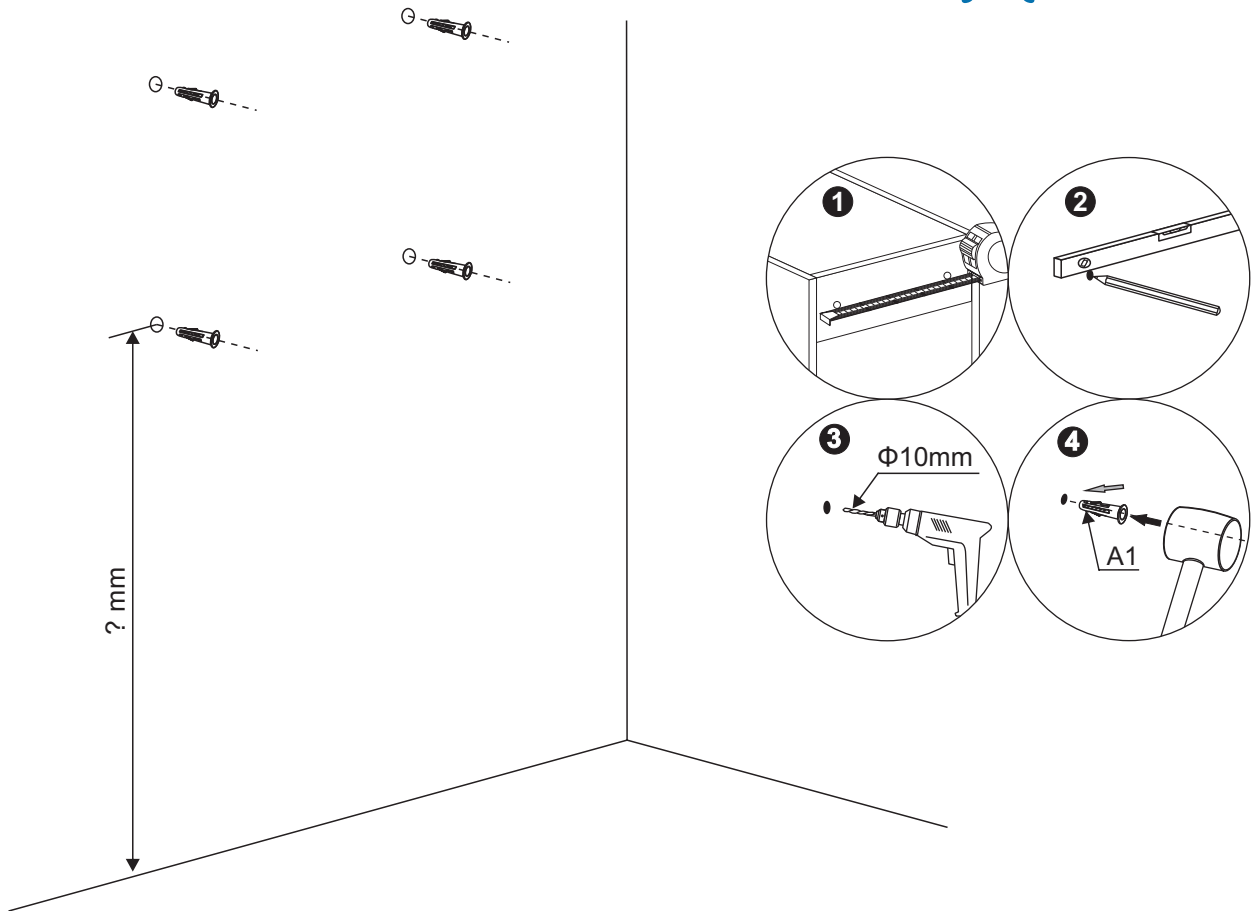
4 Stuks



4 Stuks



4 Stuks



“?” u kunt zelf de hoogte aanpassen.

