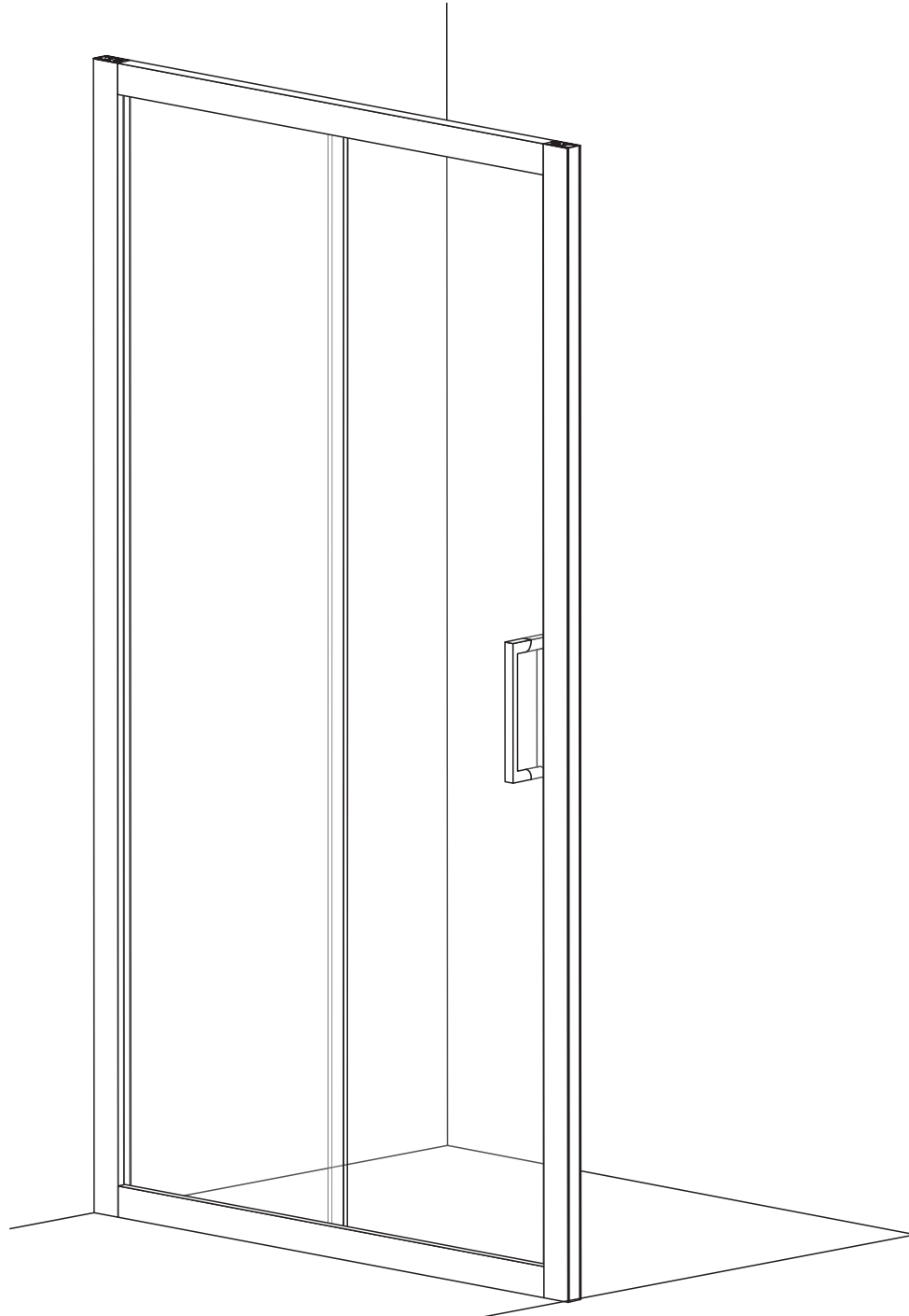


EA-003/EAB-003

HANDLEIDING

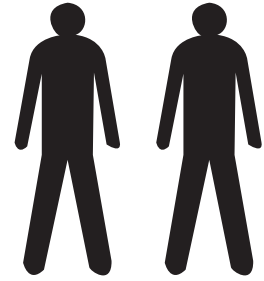


MAAT:110X200CM
MAAT:120X200CM
MAAT:140X200CM
MAAT:160X200CM

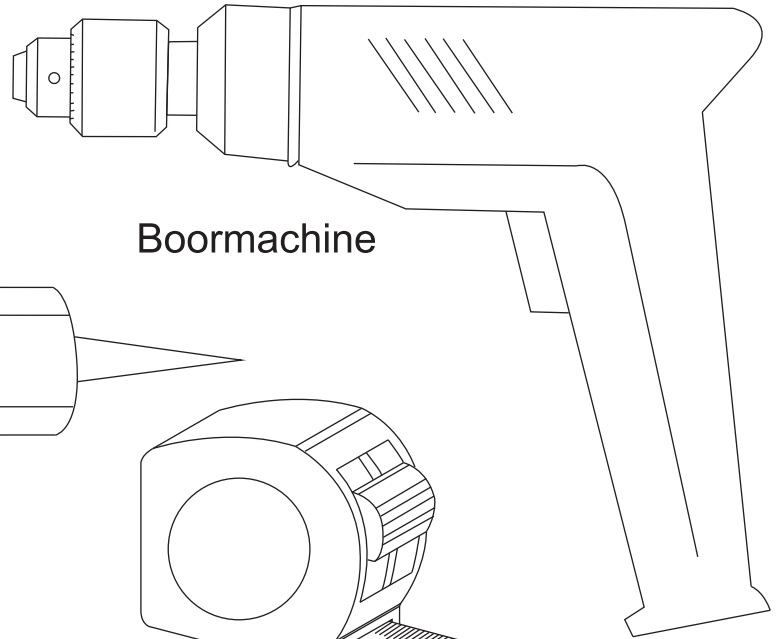
BENODIGHEDEN

Wanneer u klaar bent om te beginnen, zorg ervoor dat u het volgende gereedschap bij de hand heeft, voldoende ruimte en een schone, droge plaats voor montage.

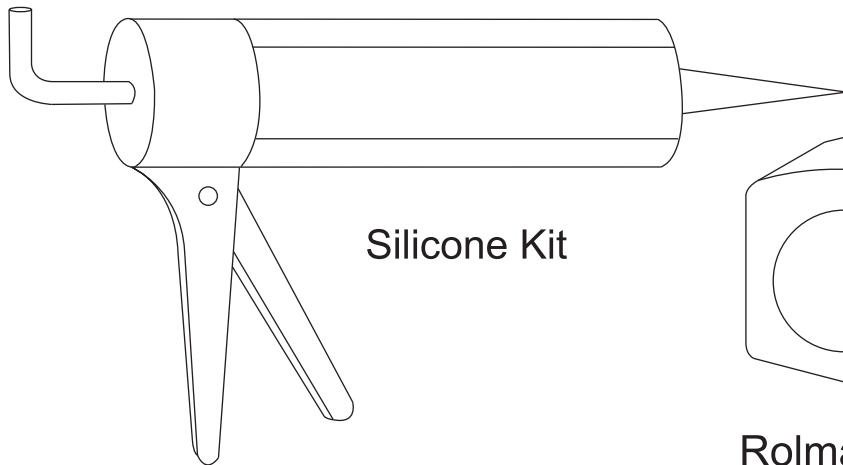
Er zijn twee mensen nodig. Let op: hoewel deze instructies uitgebreid zijn, raden we altijd aan dat een technisch bekwame installateur de installatie uitvoert.



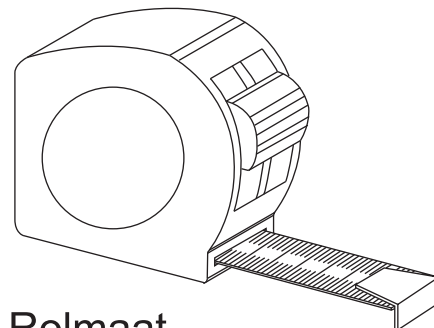
Boor Bit 5.5mm



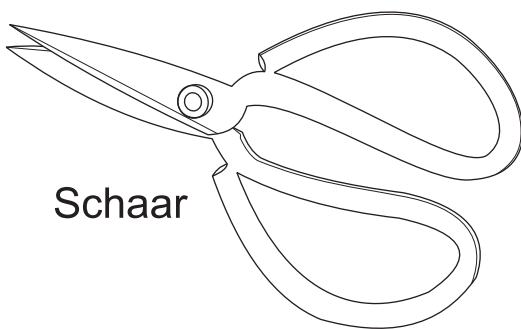
Boormachine



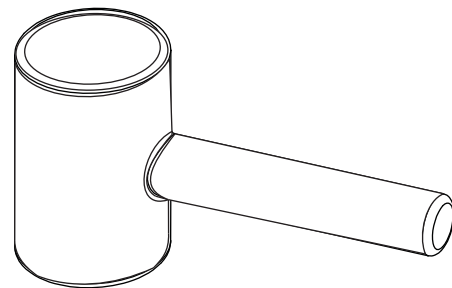
Silicone Kit



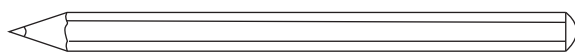
Rolmaat



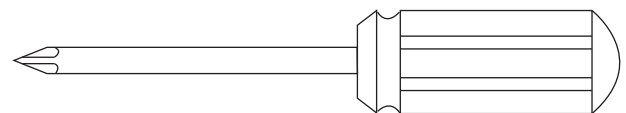
Schaar



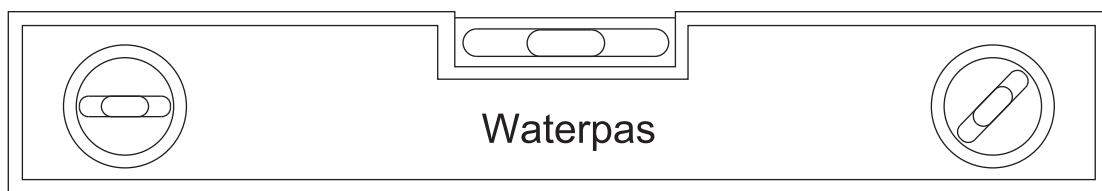
Rubberen Hamer



Potlood



Schroevendraaier (plat & kruis)



Waterpas

