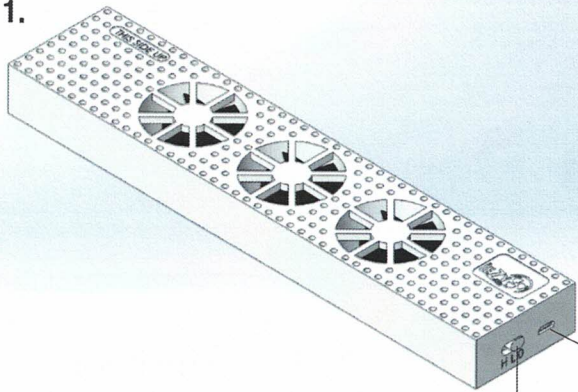


# User manual/Gebruiksaanwijzing/Manuel d'utilisation/Bedienungsanleitung

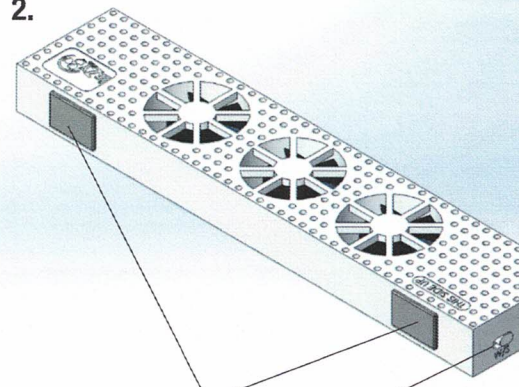
1.



Fan speed selection

Micro USB - Power connection

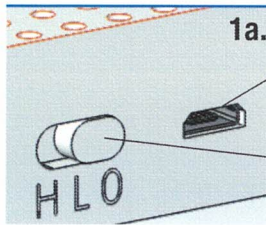
2.



Strong magnets ⚠

Season selection

USB conn

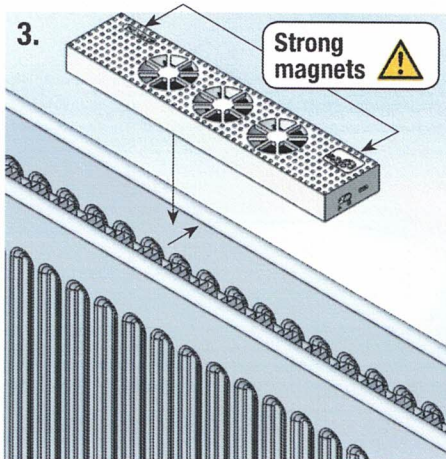
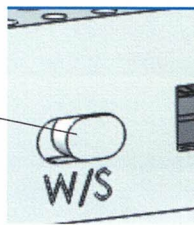


1a.

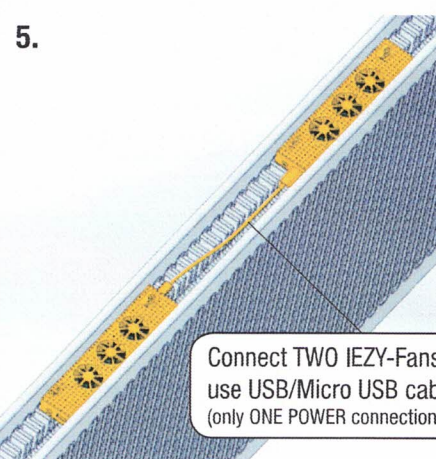
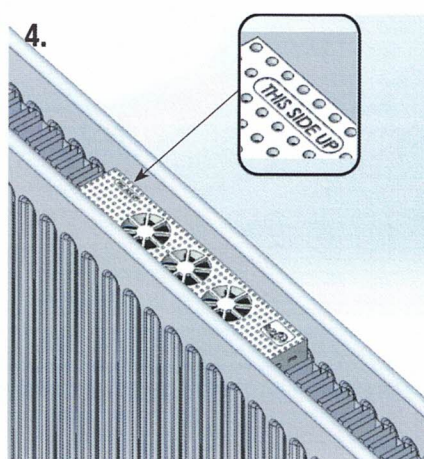
Micro USB - Power connection to power bank or electric socket

Fan speed selection  
H=High L=Low 0=Off

Season selection  
W=Winter (\*) / S=Summer  
(\*)=use when heating is ON. Build-in temperature sensor is active in this selection, IEZY-Fan starts when radiator T. > 28°C

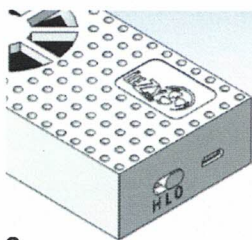


Strong magnets ⚠

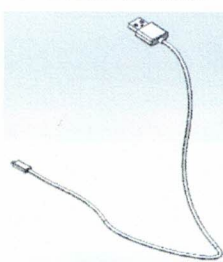


Power connection - Micro USB to 'IEZY-Power' powerbank

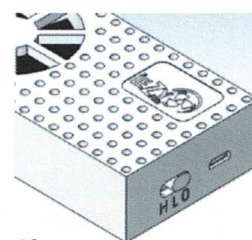
Power connection - Micro USB to 'IEZY-Charger' to electric socket



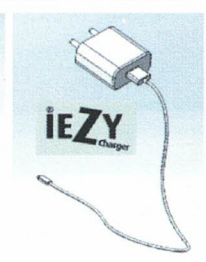
6a.



Or



6b.



- NL**
1. Fan - snelheidsselectie  
Micro USB connectie
  2. Sterke magneten ⚠  
Winter/Zomer selectie  
USB-A connectie
  - 1a. Micro USB-Connectie IEZY-Powerbank of IEZY-Charger  
Snelheidsselectie: H = High L = Low 0 = Off
  - 2a. W=Winter(\*) / S=Zomer (selectie)  
(\* ) = te gebruiken verwarming aan.  
De ingebouwde temperatuur sensor is actief in deze selectie.  
IEZY-Fan start bij een radiator T. > 28°C
  3. Sterke magneten ⚠
  4. Deze zijde boven
  5. Verbind twee IEZY-Fans, gebruik de USB/Micro USB kabel 20cm (EEN power connectie is nodig)
  - 6a. Voeding - door Micro USB naar 'IEZY-Power' Powerbank  
Of
  - 6b. Voeding - door Micro USB naar 'IEZY-Charger' via stopcontact

- FR**
1. Fan - sélection de vitesse  
Micro USB connexion
  2. Aimant puissant ⚠  
Sélection saisonnier  
USB-A connexion
  - 1a. Micro USB-Connexion IEZY-Powerbank externe ou IEZY-Charger (à la prise électrique)  
sélection de vitesse: H = Haut L = Bas 0 = Off
  - 2a. Sélection saisonnier: W = Hiver S = Été  
(\* ) = utiliser lorsque le radiateur est active.  
Le capteur de température intégré est actif dans cette sélection, le IEZY-Fan démarre lorsque de radiateur T. > 28°C
  3. Aimant puissant ⚠
  4. Ce site en haut
  5. Connectez deux IEZY-Fans à l'aide d'un câble USB/Micro de 20cm (une seule connexion d'alimentation nécessaire)
  - 6a. Power connexion - Micro USB vers 'IEZY-Power' Powerbank  
Ou

- DE**
1. Auswahl IEZY-Fan geschwindigkeit  
Micro USB Verbindung
  2. Starke magneten ⚠  
Saisonauswahl  
USB-A Verbindung
  - 1a. Micro USB - Verbindung zur IEZY-Powerbank oder IEZY-Charger (steckdose)  
Auswahl der luftgeschwindigkeit  
H = Hoch L = Low 0 = Off
  - 2a. Saisonauswahl: W = Winter S = Sommer  
(\* ) = Verwendung bei eingeschaltetem heizbetrieb  
Mit eingebautem temperatursensor  
IEZY-Fan start bij heizkörpertemperatur T. > 28°C
  3. Starke magneten ⚠
  4. Diese Seite nach oben
  5. Schließen Sie zwei IEZY-Lüfter mit dem 20 cm langen USB/Micro-USB-Kabel an (nur EIN Stromanschluss erforderlich)
  - 6a. Power Verbindung - Micro USB zur 'IEZY-Power' Powerbank  
Oder