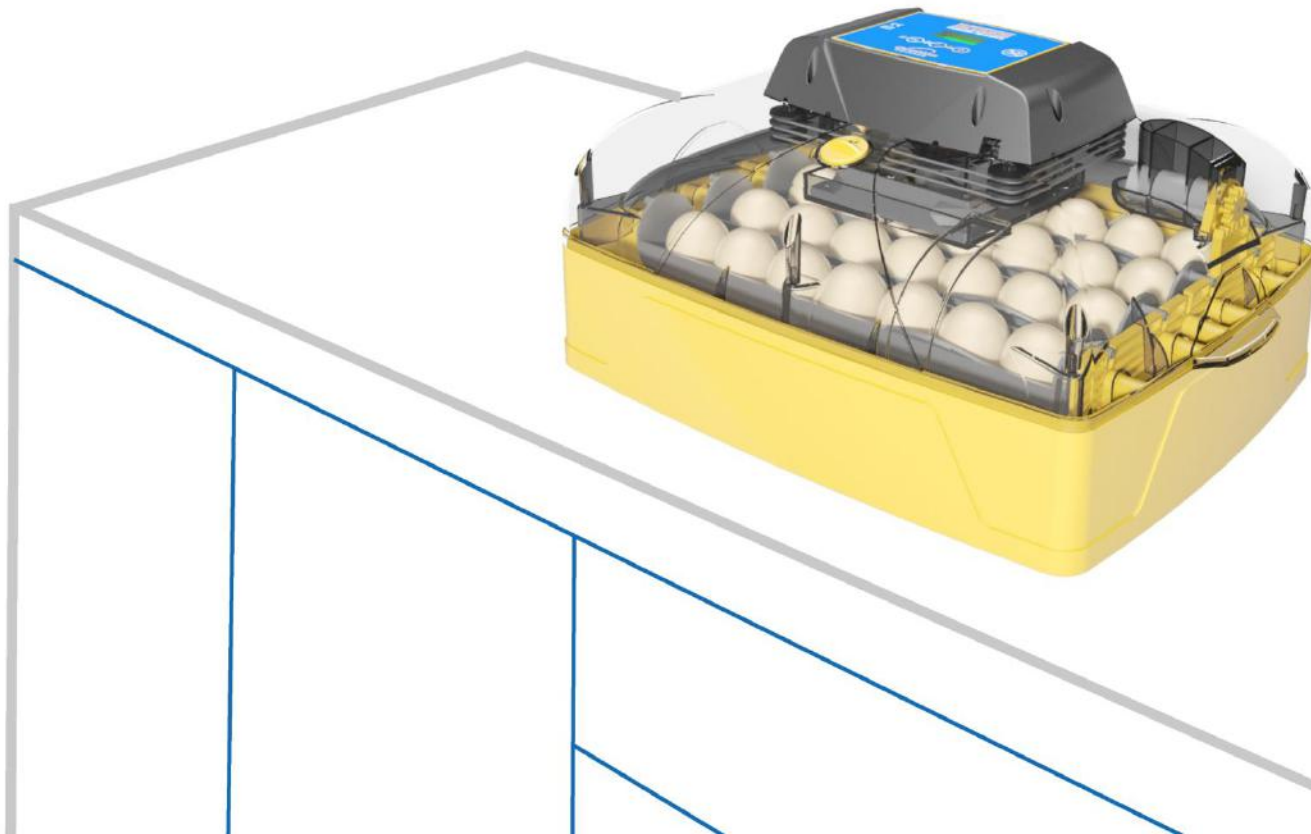


Ovation 28 Egg Incubator
ADVANCE

Operating Manual

Brinsea
Incubation Specialists





Lees de handleiding vóór gebruik!



Niet bedekken!

Dit apparaat is uitsluitend te gebruiken met de bijgeleverde adapter.

Beschadigde apparaten mogen niet worden gebruikt.

Het apparaat, de adapter en het netkabel dienen in een binnenruimte te worden geplaatst, die niet onderworpen is aan waterspetters of natte omstandigheden en beschermd en uit of reikwijdte van dieren.

Reparaties dienen alleen door een voldoende gekwalificeerde persoon te worden uitgevoerd.

Dit apparaat mag niet gebruikt, gereinigd of onderhouden worden door kinderen of personen met verminderde fysieke, sensorische of mentale beperkingen of met onvoldoende ervaring en kennis, zonder enig toezicht. Kinderen mogen niet met het apparaat spelen.

Haal het apparaat van de stroom af, voordat u aan de reiniging begint. Verzekert u dat alle elektrische onderdelen droog blijven.

Lees deze handleiding zorgvuldig voordat u uw broedmachine gaat opzetten en bewaar deze als naslagwerk voor later, om de beste resultaten te verkrijgen.

Dit document bevat aanbevolen procedures voor het succesvol uitbroeden van eieren, maar een incubatie brengt de controle en behandeling van een breed aantal factoren en in sommige omstandigheden zouden andere procedures nodig kunnen zijn.

Voor verdere details over het uitbroeden van eieren, inclusief het verkrijgen van handig advies met betrekking tot het verkrijgen van de beste resultaten, verwijzen wij u naar onze website www.brinsea.co.uk.

Uw broedmachine is ontwikkeld, zodat de gebruiker de incubatiecondities aan kan passen voor een brede scala soorten in verschillende omgevingscondities, doch is de specifieke instelling voor elke situatie buiten bereik van deze handleiding.

Voor aanvullende informatie over het uitbroeden en uitkomen, download onze KOSTENLOZE Incubatiehandleiding: www.brinsea.co.uk/incubationhandbook, voor een soort specifiek advies kunt u diverse publicaties vinden op: www.brinsea.co.uk/books.

Bezoek de website www.brinsea.co.uk, om u nieuw Brinsea product binnen 30 dagen van aankoop te registreren en volg de link op de homepage om in aanmerking te komen voor 3 jaar kosteloze garantie. Meldt u aan voor de Brinsea Nieuwsletter om het laatste nieuws en informatie te ontvangen.

Vermeld het serienummer van uw apparaat hier: _____

1	Opzetten	-
	Uitpakken	4
	Aantal onderdelen	5
	Montage	6
	Locatie & Installatie	9
2	Product Introductie – Functionele kenmerken	10
3	Instellingen – Controle Menu	11
4	Display	12
5	Temperatuur	14
6	Vochtigheid en Ventilatie	15
7	Eieren	17
8	Periodieke koeling	18
9	Uitkomen & Reiniging	19
10	Specificaties	20

UITPAKKEN

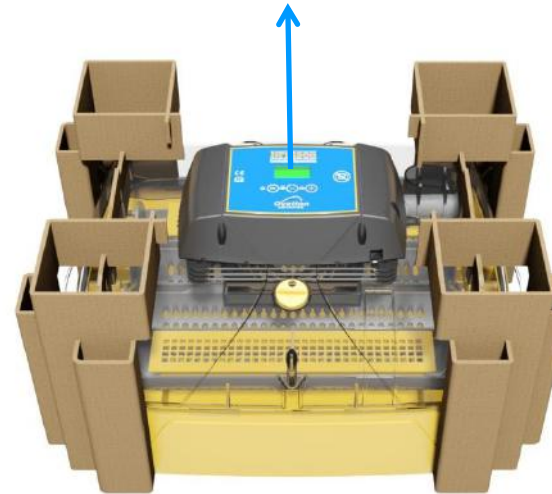
Uw broedmachine wordt in een beschermende verpakking aangeleverd. Verwijder al het de tape, de strips van de broedmachine en de onderdelen. Bewaar het karton en het verpakkingsmateriaal, zodat de unit opnieuw kan worden verpakt.

1: Verwijder de verpakking en haal de bovenkant van de broedmachine er af.

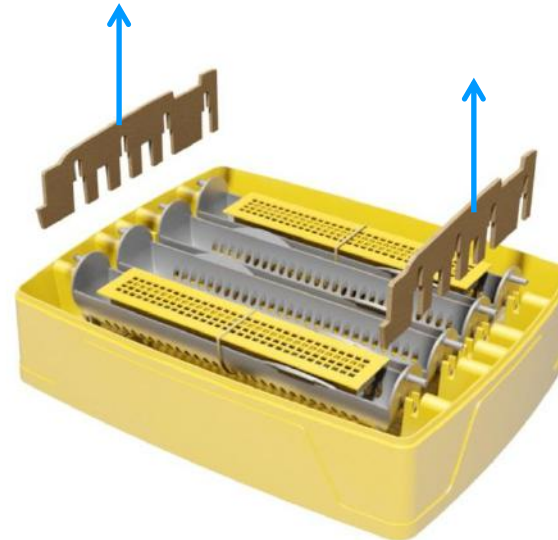
2: Verwijder het kartonnen verpakkingsmateriaal en de elastieken vanuit de binnenkant van de broedmachine.

3. Verifieer of uw stroomvoorziening overeenkomt met die aangegeven op de adapter van het apparaat (aangegeven op de technische label in de doorzichtige bovenkant).

1.



2.



AANTAL ONDERDELEN

Het diagram toont alle onderdelen, die aan u zijn geleverd. Controleer dat u het juiste aantal van elk onderdeel hebt. Indien sommige onderdelen beschadigd zijn of u onderdelen mist, neemt u alstublieft contact op met Brinsea Products (adres aan het einde van dit document). **Beschadigde apparaten dienen niet te worden gebruikt.**

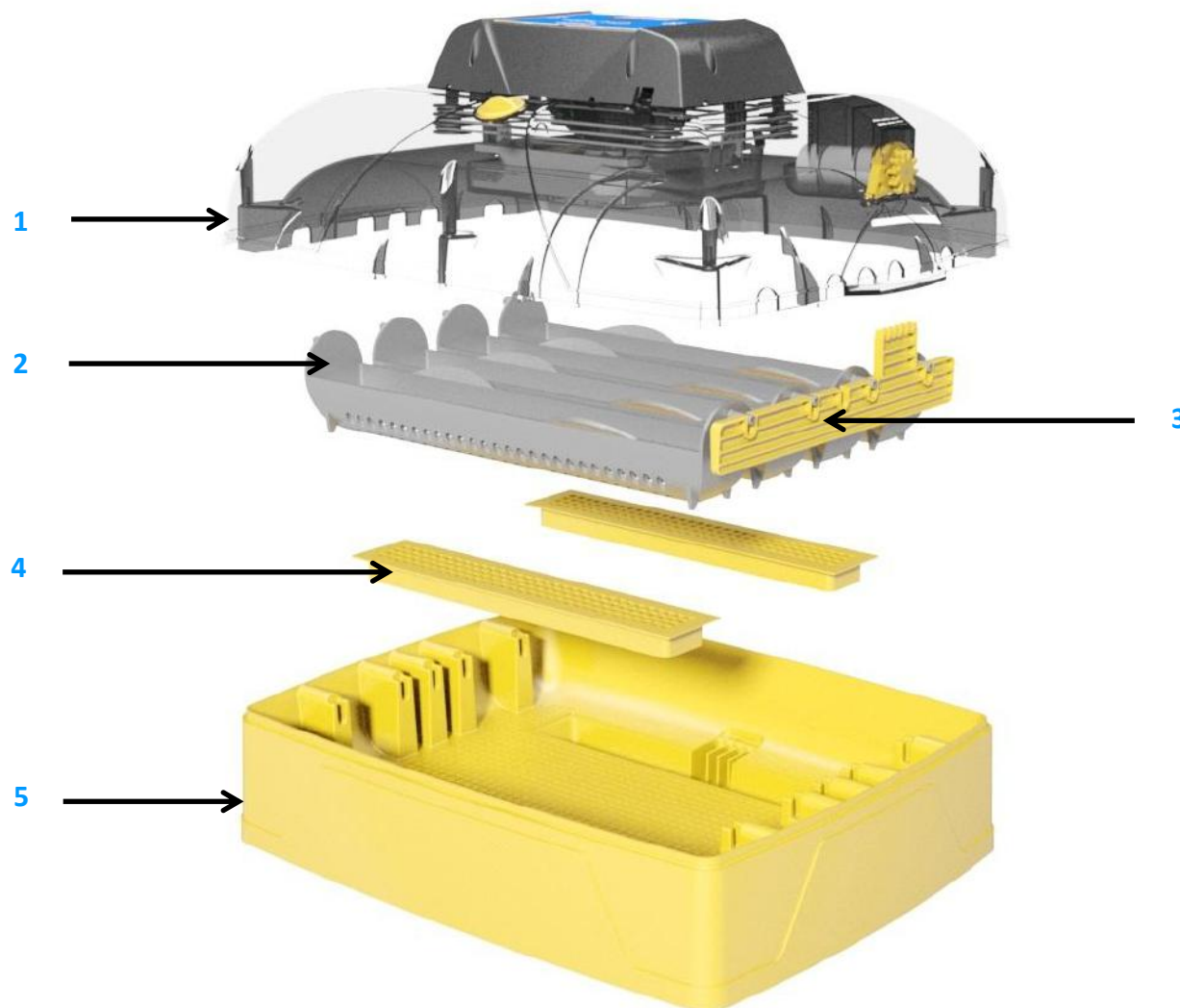
1: Bovenkant

2: Eierdragers (4)

3: Link

4: Waterbakdeksels (2)

5: Onderkant

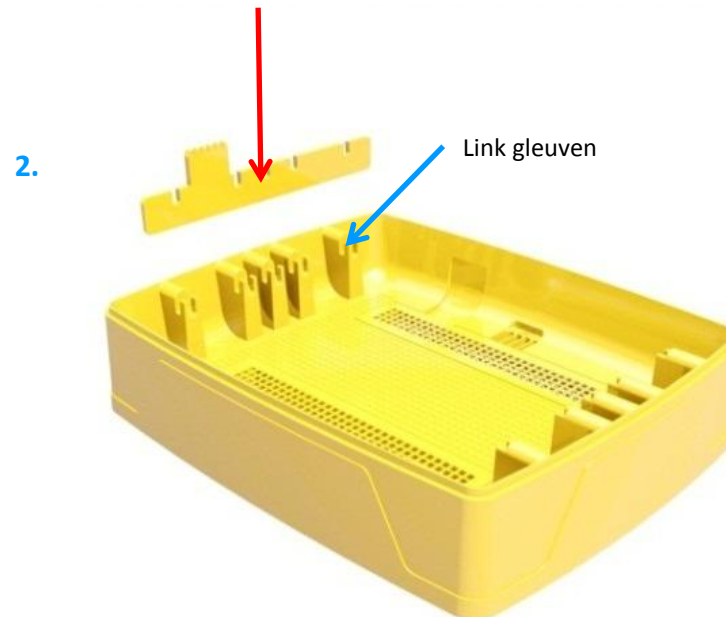
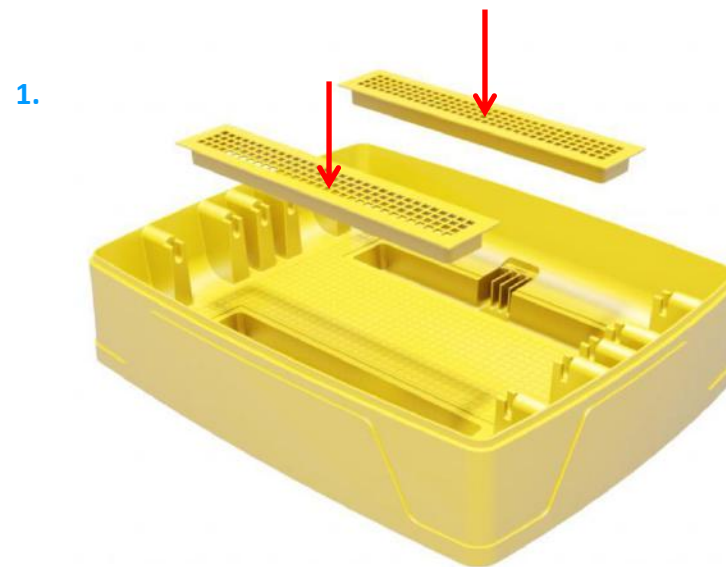


MONTAGE

1: Plaats de waterbakkenafdekking op hun plaats in de onderkant van de broedmachine.

Zie hoofdstuk 6 voor advies m.b.t. de luchtvochtigheid.

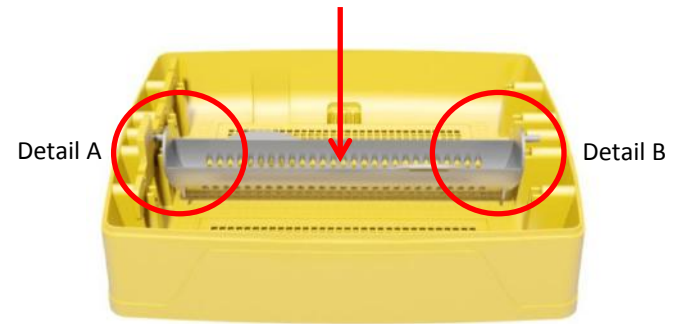
2: Bevestig de link in de gleuven, ervoor zorgend dat de gladde kant naar de binnenkant wijst.



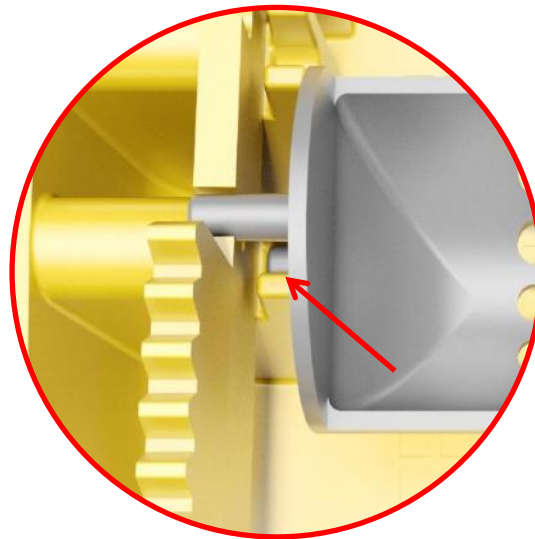
MONTAGE

3: Bevestig de eierdragers in de houder. De pinnen dienen in de houder te passen.

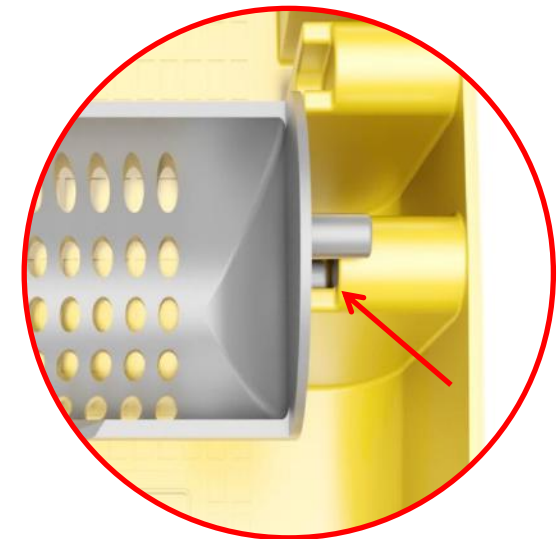
3.



Detail A

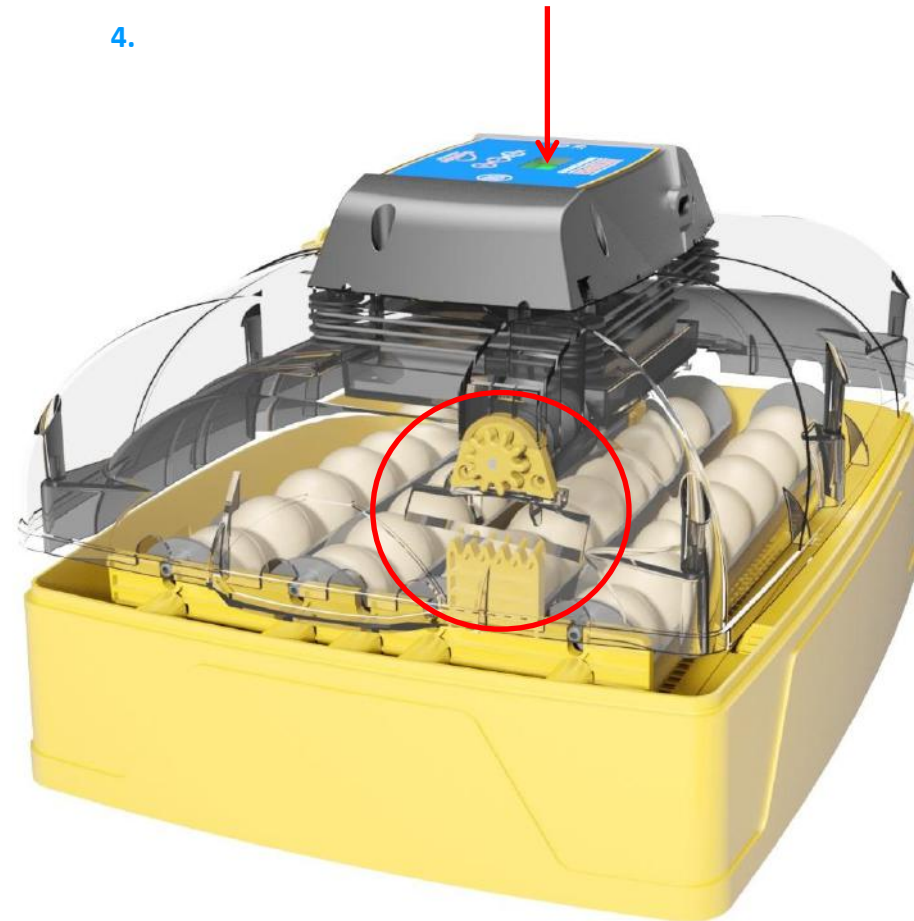


Detail B



MONTAGE

4: Plaats de bovenkant op de juiste manier op de onderkant. De keermotor dient zich boven de link te bevinden. Verifieer dat de bovenkant goed helemaal rondom de onderkant aansluit.



LOCATIE EN INSTALLATIE

Uw broedmachine geeft de beste resultaten in een verwarmde ruimte, vrij van grote temperatuurschommelingen en met een gulle ventilatie – in het bijzonder als er meerdere broedmachines tegelijkertijd lopen.

Verzekert u dat de kamertemperatuur in een koude nacht niet plots kan dalen. Controleer de ruimte met behulp van een thermostaat op een ideale temperatuur tussen de 20 en 25°C (68 en 77°F). Sta nooit toe dat de kamertemperatuur onder de 17°C (63°F) daalt.

Zorg ervoor dat de broedmachine niet aan het directe zonlicht is blootgesteld en dat zij op een even, platte oppervalk, werkblad of tafel, wordt gebruikt en niet op de grond.

Sluit de netkabel op het broedmachinedeksel aan. Verzekert u dat de stekker goed op het contact van het deksel goed is aangesloten.

1.

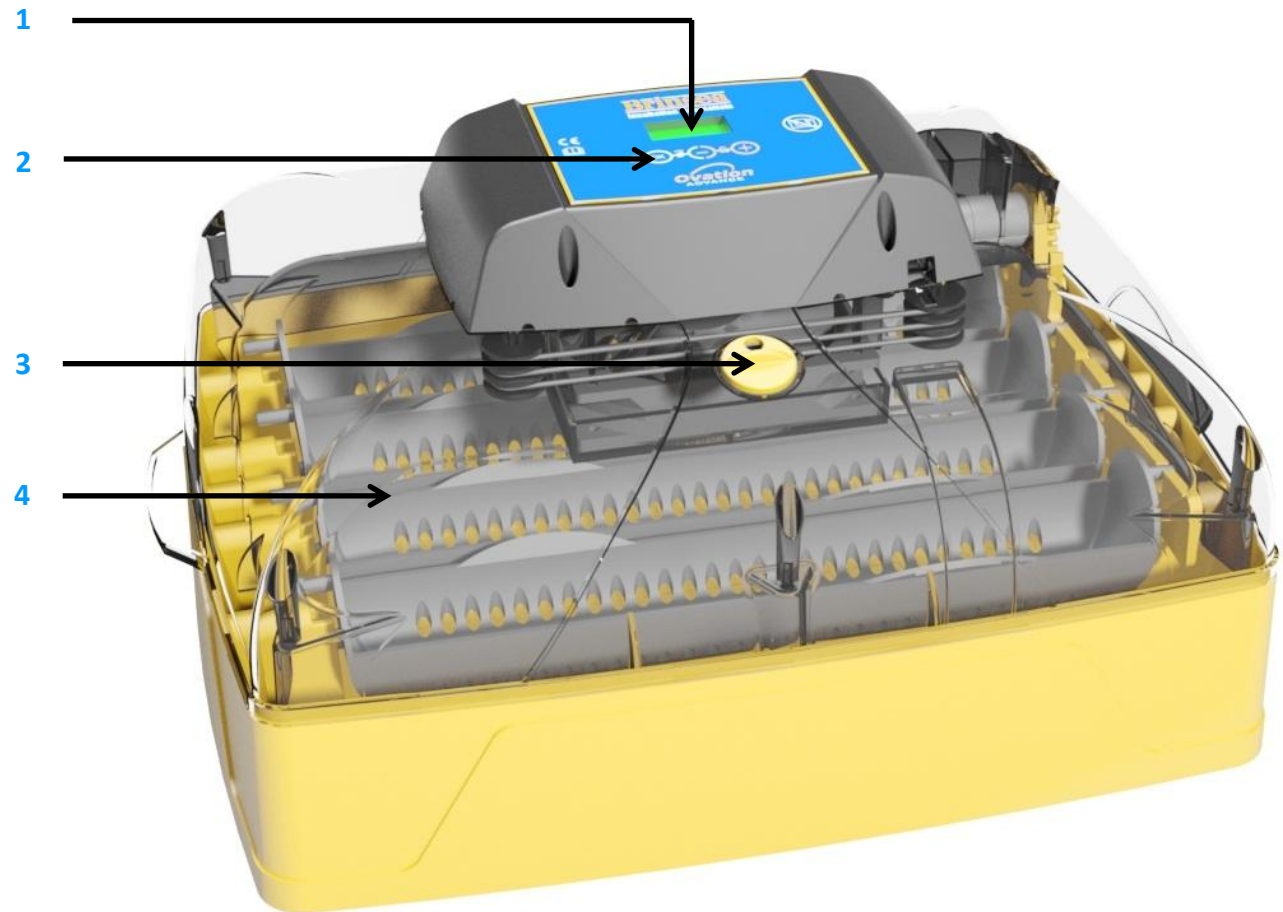


2.



FUNCTIONELE KENMERKEN

- 1: Digitale Display
- 2: Controle toetsen
- 3: Regelbare ventilatieopening
- 4: Eierdragers (4)



CONTROLE MENU

Het schema rechts weergeeft hoe u door het controlemenu kunt navigeren. Kijk op de uitleg hieronder, om te begrijpen wat elke toets doet indien ingedrukt.



Druk op allebei de toetsen om het menu te ontgrendelen.



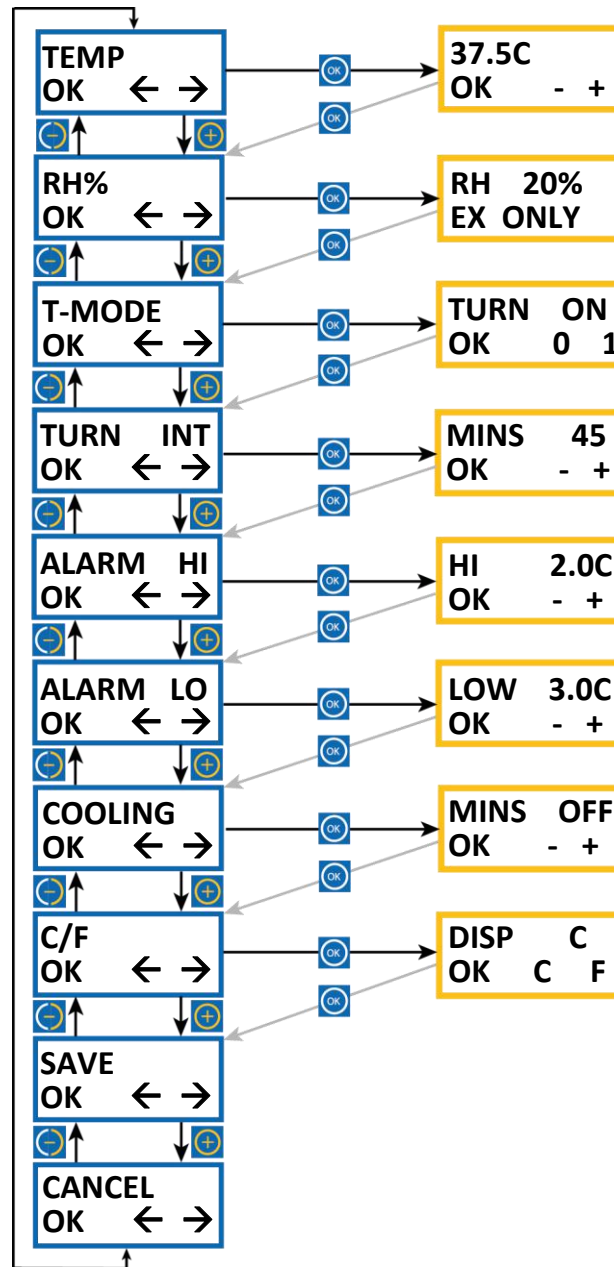
Selecteer de optie/keer terug naar het menu.



Ga een scherm vooruit/verhoogt de waarde/weergave in graden Celsius.



Ga een scherm terug/verlaagt de waarde/weergave in graden Fahrenheit.



INCUBATIE TEMPERATUUR

Bereik 20.0 – 40.0°C (68.0 – 104.0°F).
Standaard 37.5°C (99.5°F). Zie hoofdstuk 5.

LUCHTVOCHTIGHEID

(Handmatig geregeld bij het Advance product)

KEERMODUS

Schakelt het keersysteem naar AAN, of UIT.
Standard: AAN.

KEERINTERVAL

Regelt de tijdspanne tussen de keermomenten.
Bereik 15 – 180 minuten.
Standaard 45 minuten.

HOGE TEMPERATUUR ALARM

Bereik 1.0 – 5.0°C (1.8 – 9.0°F) boven de ingestelde broedtemperatuur.
Standaard 2.0°C (3.6°F). Zie hoofdstuk 4.

LAGE TEMPERATUUR ALARM

Bereik 1.0 – 5.0°C (1.8 – 9.0°F) onder de ingestelde broedtemperatuur.
Standaard 3.0°C (5.4°F). Zie hoofdstuk 4.

PERIODIEKE KOELING

Schakelt de verwarming voor een getimede periode uit eens in de 24 uur. **Niet tijdens de eerste 7 dagen van de incubatie of tijdens het uitkomen gebruiken.** Bereik 10 – 360 minuten.
Standaard - UITF. Zie hoofdstuk 8.

CELSIUS / FAHRENHEIT DISPLAY

Schakelt alle temperatuurweergaven tussen °C en °F.
Standaard °C. Zie hoofdstuk 5.

SAVE

Alle wijzigingen worden opgeslagen. Terugkeer naar het gewone operationele scherm.

CANCEL

Alle wijzigingen worden geannuleerd. Terugkeer naar het gewone operationele scherm.

DIGITALE CONTROLE SYSTEEM

Het controlesysteem van de Ovation Advance gebruikt een uiterst precieze, apart gekalibreerde sensor voor het meten van de temperatuur. Wees voorzichtig met het gebruik van goedkope analoge of digitale thermometers bij vergelijking hun metingen met de getoonde waarden van uw broedmachine.

Voorbeeld instellingen voor gevogelte:

Temperatuur: 37.5°C

Luchtvochtigheid: 45%

Keerinterval: 45 minuten (schakel vanaf dag 19 uit en verwijder het eierrekje).

Keerhoek: 7 seconden

Koeling: UIT

(Voeg water aan een of allebei de waterbakken toe en regel de ventilatieopening om de gewenste luchtvochtigheid te bereiken.

(Afb. 1)

T*37.5C
H 35% P/

Normaal bedrijf – Temperatuur, relatieve luchtvochtigheid en status van het keersysteem worden continu aangegeven.

- De asterisk "*" naast de temperatuurweergave geeft aan wanneer de verwarming aan staat. Bij het opwarmen zal de asterisk continu branden, eens opgewarmd, zal de asterisk langzaam knipperen als de verwarming pulseert om de temperatuur op peil te houden. Bij het verlagen van de temperatuurinstellingen, gaat de asterisk uit; dit is normaal.
- Gedurende de periodieke koeling (zie hoofdstuk 8) zal de asterisk door een pijl "↓" worden vervangen.
- Indien het keren van de eieren uit wordt gezet, zal een "O" in de hoek van het display knipperen.
- Indien het keren van de eieren aangezet wordt, zal een lijnsymbool "/" in de hoek van de display draaien.

Instellingen wijzigen – Het controlemenu staat toe om de verschillende instellingen te wijzigen en op te slaan. Alle instellingen worden behouden in geval van een stroomstoring.

Om toegang tot het controlemenu te verkrijgen, drukt u tegelijkertijd op de + en de – toets om het scherm te ontgrendelen. Voor alle details van de menu-instellingen, verwijzen wij u naar de inhoud op pagina 3 en naar de relevante hoofdstukken.

Stroomstoring weergave (Afb. 1) – In geval van een stroomuitval door een stroomstoring (of bij het voor het eerst aanzetten), zal er een knipperende "P" in de hoek van het scherm worden getoond. Druk voor 2 of meer seconden om de indicator te wissen. Indien de oorzaak van de stroomstoring niet bekend is, controleer of alle kabelconnecties stevig vastzitten.

- Zodra de "P" indicator gewist is, wordt geadviseerd de eieren een aantal keren te schouwen, om op eventuele verliezen te controleren.

(Afb. 2)

T*39.8C
H 35% H/

(Afb. 3)

T*32.1C
H 35% L/

(Afb. 4)

T*37.5C
-RM /

(Afb. 5)

T*37.5C
+RM /

Hoge Temperatuur Alarm Weergave (Afb. 2) – Indien de in de broedmachine gemeten temperatuur hoger uitvalt dan de in de ALARM HI aangegeven waarde, zal meteen een waarschuwingstoon klinken en een “H” op het scherm worden getoond. Druk op OK om het alarm voor 30 minuten stil te zetten.

- Indien het hoge temperatuur probleem vanzelf oplost, zal de “H” op het scherm blijven getoond om aan te geven dat dit is voorgevallen. Druk op OK om de indicator te wissen. Verifieer of de broedmachine aan het directe zonlicht blootgesteld is (of was) of te dicht bij een warmtebron, zoals een radiator, staat. Het wordt geadviseerd om de eieren een aantal keren na deze gebeurtenis te schouwen om op verliezen te controleren.

Lage Temperatuur Alarm Weergave (Afb. 3) – Indien de in de broedmachine gemeten temperatuur lager uitvalt dan de in de ALARM LO aangegeven waarde, zal na 60 minuten een “L” op het scherm worden getoond en een waarschuwingstoon klinken. Druk op OK om het alarm voor 30 minuten stil te zetten.

- Indien het hoge temperatuur probleem vanzelf oplost, zal de “L” op het scherm blijven getoond om aan te geven dat dit is voorgevallen. Verifieer of de broedmachine in een koude luchttocht staat (of heeft gestaan) of de ruimtetemperatuur aanzienlijk is gedaald. Het wordt geadviseerd om de eieren een aantal keren na deze gebeurtenis te schouwen om op verliezen te controleren.

Lage Ruimtetemperatuur Alarm (Afb. 4) – Indien de berekende ruimtetemperatuur gedurende 1 uur te laag blijft voor een optimaal broedresultaat, zal een waarschuwing worden getoond “-RM” en een alarm klinken. Druk op OK om het alarm voor 30 minuten stil te zetten.

- Indien het lage temperatuurprobleem vanzelf oplost, zal het symbool “-RM” op het scherm blijven weergegeven om aan te geven dat dit is gebeurd. Druk op OK om de indicator te wissen.
- Verifieer of de broedmachine in een koude luchttocht staat (of heeft gestaan) of de ruimtetemperatuur aanzienlijk is gedaald. Het wordt geadviseerd om de eieren een aantal keren na deze gebeurtenis te schouwen om op verliezen te controleren.

Hoge Ruimtetemperatuur Alarm (Afb. 5) – – Indien de berekende ruimtetemperatuur gedurende 1 uur te hoog blijft voor een optimaal broedresultaat, zal een waarschuwing worden getoond “+RM” en een alarm klinken. Druk op OK om het alarm voor 30 minuten stil te zetten.

- Indien het hoge temperatuurprobleem vanzelf oplost, zal het symbool “-RM” op het scherm blijven weergegeven om aan te geven dat dit is gebeurd. Druk op OK om de indicator te wissen.
- Verifieer of de broedmachine aan het directe zonlicht blootgesteld is (of was) of te dicht bij een warmtebron, zoals een radiator, staat. De eieren genereren aanzienlijk veel metabolische warmte in de laatste stadia van de broedperiode en kunnen tot de hoge ruimtetemperatuur bijdragen. Het wordt geadviseerd om de eieren een aantal keren na deze gebeurtenis te schouwen om op verliezen te controleren.

DE TEMPERATUUR INSTELLEN



1. Druk tegelijkertijd op de - en + toetsen om het Hoofdmenu te ontgrendelen.



2. Scroll naar de C/F optie en druk op OK om het C/F weergavescherm te selecteren.



3. Druk op de + toets om °F of op de - toets om °C te selecteren.
4. Druk op OK om naar het Hoofdmenu terug te keren en scroll daarna naar beneden tot SAVE. Druk op OK om de wijzigingen op te slaan.

Wanneer de temperatuur wordt gereduceerd, kan de asterisk uit gaan terwijl de broedmachine afkoelt – dit is normaal. Pass de temperatuur met zorg aan – kleine verschillen hebben een groot effect op de uitkomprestaties.

WIJZIGEN NAAR FAHRENHEIT



1. Druk tegelijkertijd op de - en + toetsen om het Hoofdmenu te ontgrendelen.



2. Scroll naar de C/F optie en druk op OK om het C/F weergavescherm te selecteren.



3. Druk op de + toets om °F of op de - toets om °C te selecteren.



5. Druk op OK om naar het Hoofdmenu terug te keren en scroll daarna naar beneden tot SAVE. Druk op OK om de wijzigingen op te slaan.

Let op: Uw broedmachine is af fabriek ingesteld voor kippeneieren, maar u wilt wellicht de temperatuur in het menu aan te passen om ze geschikt te maken de soort eieren dat u wilt uit laten broeden.

Als de broedmachine opwarmt en de ingestelde controlewaarden nadert, zal de 'verwarming aan' asterisk "*" van continu brandend naar knipperend wisselen. Geef de broedmachine op zijn minst 1 uur de tijd om te stabiliseren, voordat u de temperatuur gaat aanpassen.

	Geadviseerde temperaturen:		Kenmerkende incubatietijd:
Kip	37.4 – 37.6°C	99.3 – 99.6°F	21 dagen
Fazant	37.6 – 37.8°C	99.6 – 100.0°F	23-27 dagen
Kwartel	37.6 – 37.8°C	99.6 – 100.0°F	16-23 dagen
Eend	37.4 – 37.6°C	99.3 – 99.6°F	28 dagen
Papegaaien:			
Amazone Papegaai	36.8 – 37.0°C	98.3 – 98.6°F	24-29 dagen
Ara	36.8 – 37.0°C	98.3 – 98.6°F	26-28 dagen
Parkiet	36.8 – 37.0°C	98.3 – 98.6°F	22-24 dagen
Afrikaanse Grijze	36.8 – 37.0°C	98.3 – 98.6°F	28 dagen
Edelpapegaai	36.8 – 37.0°C	98.3 – 98.6°F	28 dagen

- Zich ontwikkelende embryo's zijn redelijk bestand tegen korte lage temperatuurdalingen en de gebruiker hoeft zich geen zorgen te maken over afkoeling tijdens de inspectie van de eieren. Temperaturen boven de ideale temperatuur kunnen vrij snel een ernstig nadelig effect op de uitkomsten hebben en dienen daarom te worden vermeden.
- De Ovation Advance heeft een ingebouwd temperatuuralarm, dat bij een te hoge of te lage temperatuur afgaat. Zie hoofdstuk 4 voor de details.

LUCHTVOCHTIGHEID BEGRIJPEN

Korte veranderingen in luchtvochtigheid zijn niet belangrijk. Om het ideale gewichtsverlies te bereiken dient de gemiddelde luchtvochtigheid gedurende de broedperiode bijna optimaal te zijn.

Ook een hoge luchtvochtigheid gedurende de een of twee dagen van het uitkomen van de eieren is belangrijk. Pas op voor chronische excessieve luchtvochtigheid.

Kenmerkende Luchtvochtigheid:

Algemeen geaccepteerde incubatie RH niveaus per soortgroep:

Gedurende incubatie:	Gevogelte	40-50% RH
	Watervogels	45-55% RH
	Papegaaien	35-45% RH
Uitkomen:	Alle soorten	65% RH of meer

Kenmerkend gewichtsverlies:

Kenmerkend gewichtsverlies per soortgroep:

Gevogelte	13%
Watervogels	14%
Papegaaien	16%

Voor specifieke informatie over de eisen van “bepaalde” vogelsoorten, verwijzen wij u naar de relevante vakliteratuur.

Er zijn twee factoren, die de luchtvochtigheid van een broeding beïnvloeden: de waterverdamping in de behuizing van de broedmachine (van de eieren zowel als van het toegevoegde water) en de mate van ventilatie. De waterinhoud van de lucht, die door het ventilatiesysteem de broedmachine in wordt gezogen heeft ook invloed.

Er zijn twee methodes beschikbaar voor de vogelkwekerij om de correcte luchtvochtigheidsgraad te behalen:

1: Controleer het luchtvochtigheidsniveau en pass aan volgens de gepubliceerde richtlijnen voor de verschillende vogelsoorten.

2: Monitor het gewichtsverlies van de eieren (welke varieert als direct gevolg van de luchtvochtigheid) en corrigeer deze aan de hand van het gepubliceerde gewichtsverlies waarden per soort. Dit is de meest betrouwbare methode en wordt geadviseerd – in het bijzonder waar lage uitkomstresultaten worden verwacht of eieren van hoge waarde worden uitgebreed.

Eieren verliezen vocht door hun eierschaal en de mate van verdamping is afhankelijk van de luchtvochtigheid rondom de eieren en de porositeit van de schaal. Gedurende de incubatie dienen eieren een bepaalde hoeveelheid aan water te verliezen, welke overeenkomt met een gewichtsverlies van ongeveer 13-16% afhankelijk van de soort. Door eieren periodiek te wegen is het mogelijk om de luchtvochtigheid te meten en, indien nodig, deze te corrigeren om het juiste gewichtsverlies te verkrijgen.

Voor aanvullende informatie over alle aspecten van het uitbroeden van eieren, inclusief nuttig advies over het verkrijgen van de beste resultaten, bezoek de website www.brinsea.co.uk/incubationhandbook

Ovation 28 ADVANCE

6 VOCHTIGHEID EN VENTILATIE

BIJSTELLEN VAN DE RELATIEVE LUCHTVOCHTIGHEIDSGRAAD

Er zijn twee manieren om de luchtvochtigheid te wijzigen.

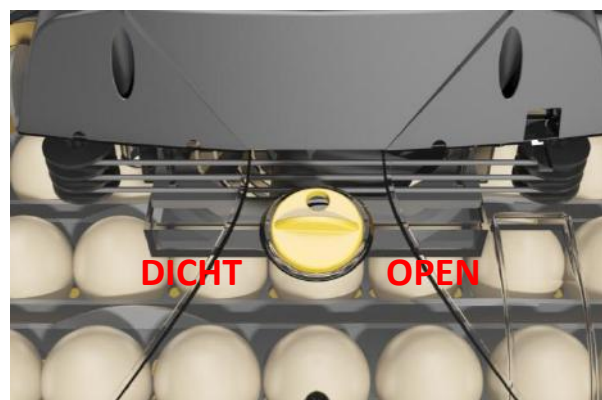
1: Openen en sluiten van de ventilatieopening. Sluit de ventilatieopening om de luchtvochtigheid te verhogen of open de ventilatieopening om de luchtvochtigheid te reduceren.

2: Toevoegen van water in de waterbakken: indien u de luchtvochtigheidsgraad wilt reduceren, voeg dan geen water in de twee bakken; indien u de luchtvochtigheidsgraad wilt verhogen, voeg dan water in 1 of allebei de waterbakken toe. Om de waterpannen te vullen, haalt u de bovenkant van de broedmachine af en vult u voorzichtig water door de vulopeningen bij. Let hierbij op dat u niet over de markering "MAX" (zoals afgebeeld in diagram 2) bijvult. De luchtvochtigheidsgraad kan verder worden verhoogd door verdampingsstrips, verdampingsvellen of verdampingskaarten in een of meerdere waterkanalen te plaatsen. Verdampingskaarten zijn via Brinsea Products te verkrijgen.

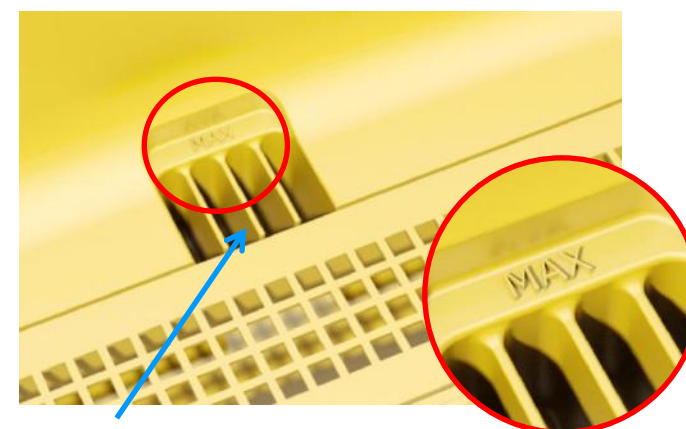
UITKOMEN

De luchtvochtigheidsgraad dient tijdens het uitkomen altijd hoog te zijn. Gezien de korte periode waar deze betrekking op heeft, zal het water-/gewichtverlies niet aanzienlijk worden beïnvloed. De hoge luchtvochtigheid is nodig, om te voorkomen dat het membraan van het ei uitdroogt en verhard, voordat het kuiken is uitgekomen. De luchtvochtigheid zal op een natuurlijke wijze stijgen, zodra het eerste ei is uitgekomen en het membraan van het ei begint te drogen. Dit is een toevoeging op het water dat door de pomp wordt toegevoegd. Tijdens het uitkomen van de eieren valt de luchtvochtigheidsgraad drastisch als het deksel van de broedmachine wordt geopend en zal het enige tijd duren voordat de juiste graad weer is bereikt. Weersta de verleiding om het deksel van de broedmachine vaak te openen – houd op zijn minst 6 uur aan tussen de inspecties.

1.



2.



Vul hier bij

In de praktijk hangt het bereiken maximale en minimale luchtvochtigheidsniveau in een broedmachine van meerdere factoren af, inclusief de omgevingsomstandigheden in de incubatieruimte. Na het maken van wijzigingen, dient u 24 uur de luchtvochtigheid te laten stabiliseren.

Indien u niet het vereiste relatieve luchtvochtigheidsniveau kunt bereiken, lees onderstaande aantekeningen:

De luchtvochtigheid is niet laag genoeg

- Het luchtvochtigheidscontrolesysteem kan de luchtvochtigheid alleen verhogen, niet verlagen. Open de ventilatieopening volledig.
- Een lager niveau wordt door de vochtinhoud van de omgevingslucht bepaald, in het bijzonder bij warme, vochtige omstandigheden. Dit kan alleen maar worden tegengegaan door het drogen van de lucht in de ruimte, buiten de broedmachine, doormiddel van een gepatenteerde luchtontvochtiger, doch in de praktijk is dit zelden een probleem.

De luchtvochtigheid is niet hoog genoeg

- Sluit de ventilatieopening volledig. Bevestig verdampingskaarten, die u via Brinsea of uw handelaar kunt verkrijgen.

Condens

Het is normaal dat zich enige condens op de koudere, blootgestelde delen van de doorzichtige bovenkant vormt. Dit natuurlijke fenomeen is geen risico nog een probleem voor de incubatie en kan aanduiden dat de ruimte koelen is dan het optimaal.

DE KEEROPTIES INSTELLEN



1. Druk tegelijkertijd op de – en + toetsten om het Hoofdmenu te ontgrendelen.



2. Druk op + om naar de TURN-0/1 optie te scrollen.



3. Druk op OK om het keermodus scherm te selecteren en gebruik de + en – toetsen om hem, naar behoefte, op AAN of UIT te zetten.



4. Druk op OK om terug te keren naar het Hoofdmenu. De TURN INT optie wordt nu weergegeven. Druk op OK om het keerinterval scherm te selecteren en gebruik de + en – toetsen om het interval tussen de keermomenten, naar behoefte, in minuten in te stellen.



5. Druk op OK om terug te keren naar het Hoofdmenu en scroll daarna naar beneden tot SAVE. Druk op OK om de wijzigingen op te slaan.

BEWAREN, PLAATSEN EN KEREN VAN DE EIEREN

Zorg dat u eieren in koele, vochtige omstandigheden bewaart.

De meeste soorten kunnen zonder problemen tot 14 dagen worden bewaard, voordat er een serieuze verlaging van de uitkomstresultaten in alle waarschijnlijkheid optreden. Het dagelijks keren van de bewaarde eieren helpt het vermogen tot uitkomen te behouden.

Verwijder gebarsten, misvormde en sterk vervuilde eieren (indien mogelijk). Was vuile eieren alleen af door een merkoplossing voor eieren, zoals Brinsea Broedmachine Ontsmettingsmiddelconcentraat, te gebruiken en volg hierbij de instructies van de fabrikant. Het is essentieel om eieren in een oplossing af te wassen, die aanzienlijk warmer dan het ei is. Houd in gedachten dat alle oplossingen het buitenvelletje van het ei zullen verwijderen, behalve het vuil, en dat de eieren daarna een groter risico lopen op bacteriële infecties.

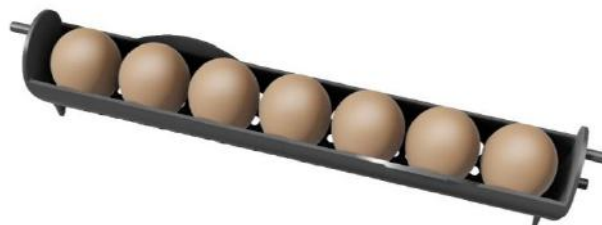
De Ovation 28 Advance is ontworpen om op eieren van verschillende groottes in te spelen, van fazant- tot eendeneieren of grotere/kleinere eieren door gebruik van de eierdragers.

Voordat u de eieren plaatst, zorg ervoor dat de broedmachine meerdere uren heeft gelopen en op de juiste temperatuur is gestabiliseerd.

Plaats de eieren in de meegeleverde eierdragers. De eieren dienen vlak liggend of met hun puntig uiteinde naar beneden wijzend te worden geplaatst. Zet het keersysteem aan. Er wordt nu een draaiend symbool “/” in de hoek van de display getoond.

Controleer het waterpeil elke 2 dagen of zo en dagelijks de temperatuur. Schouw de eieren nadat /3 van de incubatieperiode is verlopen en verwijder heldere, onbevuchte eieren. Vergeet niet het keersysteem de twee laatste dagen van de incubatietijd, voor het uitkomen, het keersysteem uit te zetten.

Eieren met de punt naar beneden



Vlak liggende eieren



INSTELLEN PERIODIEKE KOELING

De functie van de koelingperiode is niet essentieel. Het is een optioneel kenmerk dat door de kweker kan worden aangepast en die hiermee wil experimenteren. De standard waarde af fabriek is "cooling OFF" (koeling uit). **Gebruik deze functie niet gedurende de eerste 7 dagen van de broedperiode of tijdens het uitkomen van de eieren.**



1. Druk tegelijkertijd op de toetsen – en +, om het hoofdmenu te ontgrendelen.



2. Druk op de + toets om naar de optie "cooling" te scrollen.



3. Druk op OK om het koeling scherm te selecteren. Gebruik de + en – toetsen om OFF of 10 tot 360 minuten aan koeling te selecteren.



4. Druk op OK om de waarde te accepteren en scroll daarna naar SAVE. Druk op OK om de wijzigingen op te slaan.

ACHTERGRONDINFORMATIE OVER DE PERIODIEKE KOELING

De nauwkeurige informatie over op welke dagen en welke koelingperiode elke dag gebruikt dient te worden voor het beste effect, is niet bekend. Brinsea heeft de beschikbare onderzoeken beoordeeld en stelt voor dat gevogelte en vederwild 30 minuten koeling per dag nodig vanaf de 7de dag van de broedperiode tot 2 dagen voor de uitgerekende dag van uitkomen van de eieren (hetzelfde moment wanneer het automatische keren van de eieren normaliter zou worden gestopt).

KOELEN WORDT NIET GEADVISEERD VOOR PAPEGAAIEN EN ROOFVogELS, OMDAT DE GEVOLGEN VAN KOELING NOG NIET ZIJN VASTGESTELD. Voor nadere informatie bezoek de website van Brinsea www.brinsea.co.uk/cooling.

HOE WERKT HET MET UW BROEDMACHINE

- De periodieke koelingfunctie schakelt de verwarming en het lage temperatuuralarm uit voor een instelbare, maar laat de ventilator wel lopen. Nadat de koelingperiode is afgelopen, zal de broedmachine weer naar de normale temperatuur terugkeren en het temperatuuralarm wordt automatisch weer ingesteld.
- Elke koelingperiode begint ongeveer op dezelfde tijd op de dag (er zitten 24 uur tussen de starttijden). De eerste koelingperiode zal 24 uur na het laatste aanzetten van de broedmachine starten. Indien er een stroomstoring heeft plaatsgevonden zal de koelingperiode opnieuw na 24 starten.
- Tijdens de koelingperiode knippert het asterisksymbool van de verwarming en wordt er een pijl "↓" op de display weergegeven. Zodra de koelingperiode eindigt wordt de asterisk weer continu weergegeven en de broedmachine warmt weer op tot de broedtemperatuur. De tijd, die nodig is tot de broedtemperatuur weer is bereikt, is afhankelijk van de omgevingstemperatuur en kan 30 minuten of langer in beslag nemen.

Ovation 28 ADVANCE

9 UITKOMEN & REINIGING

UITKOMEN

1: Indien u de eieren in de Ovation 28 laat uitkomen, verwijder 2 dagen voor de berekende uitkomstdatum de bovenkant, haal de eierdragers en de link er uit en leg de eieren direct in de onderkant van de broedmachine.

2: Zet de bovenkant weer terug op de broedmachine.

3: Het keersysteem dient via het controle menu UIT te worden geschakeld.

De luchtvochtigheidsgraad dient tijdens het uitkomen altijd hoog te zijn (zie hoofdstuk 6).

Zodra de meeste eieren zijn uitgekomen (12 tot 48 uur nadat het eerste ei is uitgekomen), verplaats de kuikens naar een kweek box. De Brinsea EcoGlow 20 en 50 zijn ideaal voor gevogelte en watervogels, etc. De Brinsea TLC-40 en TLC-50 Brooders worden voor exotische vogelsoorten geadviseerd.

Tijdens het uitkomen van de eieren valt de luchtvochtigheidsgraad drastisch als het deksel van de broedmachine wordt geopend en zal het enige tijd duren voordat de juiste graad weer is bereikt. Weersta de verleiding om het deksel van de broedmachine vaak te openen – houd op zijn minst 6 uur aan tussen de inspecties.

REINIGING

BELANGRIJK:

HAAL DE STEKKER VAN DE BROEDMACHINE UIT HET STOPCONTACT VOORDAT U BEGINT MET DE REINIGING.

ZORG ERVOOR DAT ALLE ELEKTRISCHE ONDERDLEN DROOG BLIJVEN. DOMPEL DE BOVENKANT VAN DE BROEDMACHINE NIET ONDER.

REINIG DE ONDERKANT, DE EIERKEJES, DEKSELS OF BEHUZINGSONDERDELEN NOOIT IN EEN VLOEISTOF, DIE HETER IS DAN 50°C (120°F). GEBRUIK NOOIT EEN VAATWASSER OM DE ONDERDELNE VAN DE BROEDMACHINE TE REINIGEN.

Verwijder en reinig, na elke uitbroeding in de Ovation Advance, de eierrekjes en de onderkant in een oplossing met een broedmachine ontsmettingsmiddel, zoals Brinsea Incubation Disinfectant Solution, en spoel ze goed af. Gebruik een stofzuiger en een zachte borstel om het stof van de ventilatorbescherming te verwijderen. Neem alle andere interne oppervlaktes met een in de oplossing gedrenkt doekje en neem daarna met een in schoon water gedrenkt doekje nog eens af. Volg hierbij nauwkeurig de gebruiksvorschriften van de fabrikant van het ontsmettingsmiddel.

Indien er een aparte uitkombox wordt gebruikt, dient de bovenstaande procedure doch elke twee maanden te worden gevolgd.

De buitenkant van de broedmachine kan met een vochtig doek worden gereinigd. Zorg ervoor dat er geen vocht in de binnenkant van de behuizing van de elektrische onderdelen raakt.

Indien na intens gebruik een grondige reiniging van de bovenkant van de broedmachine nodig is, verwijzen wij u naar de website www.brinsea.co.uk voor aanvullende informatie hoe u deze veilig kunt uitvoeren.

REINIGT DE BROEDMACHINE ALTIJD VOORDAT U HAAR GAAT OPBERGEN EN VERZEKER U DAT HET APPARAAT HELEMAAL DROOG IS, ZOWEL VAN BINNEN ALS VAN BUITEN. LAAT HET APPARAAT 24 UUR ZONDER WATER LOPEN OM ZEKER TE ZIJN DAT HET DEGELIJK DROOG IS.

PROBLEEMOPLOSSING EN KALIBRATIE

In van een storing, verifieer eerst dat de netvoeding goed werkt en dat de netkabel goed in het contact in de controle behuizing zit.

De digitale temperatuur- en luchtvochtigheidsdisplay zijn apart af fabriek gekalibreerd, maar kan zo nodig opnieuw gekalibreerd moeten worden. In het geval dat uw broedresultaten u aan de kalibratie van de temperatuur of luchtvochtigheid van uw apparaat laten twijfelen, contacteer dan alstublieft met uw leverancier of direct met Brinsea, onder sales@brinsea.co.uk, voor nadere informatie en advies.

OVATION 28 MAXIMALE CAPACITEIT:

Grootte eieren Capaciteit

Kwartel 66

Fazant 57

Kip 28

Eend 28

Gans 9

Afmetingen: 447mm x 332mm x 223mm

Gewicht: 3.128 Kg

Stroomverbruik:

Broedmachine maximum 60 Watts
(kenmerkend gemiddelde) 30 Watts

Stroomvoorziening: 230v 50Hz of 115V 60Hz
(zoals besteld)



7 kippeneieren in een kippen eierdrager



22 kwarteleieren in een kwartel eierdrager



7 eendeneieren in een kippen eierdrager



19 fazant eieren in een optionele grote eierdraager

De grote eierdragers zijn verkrijgbaar via brinsea.co.uk, brinsea.com of uw lokale handelaar (productcode AF011).



Gebruikte elektrische of elektronische apparaten dienen niet met het gewone huisvuil te worden gemengd. Voor een gepaste behandeling, herwinning of recycling, lever dit product af bij een daarvoor bestemd inzamelpunt, waar het kosteloos zal worden geaccepteerd.

Neem alstublieft contact op met uw lokale autoriteiten voor nadere informatie betreffende het dichtstbijzijnde inzamelpunt.

Het correcte afvoeren van dit product draagt bij aan het besparen van waardevolle middelen en het voorkomen van potentiële negatieve effecten op de menselijke gezondheid en het milieu, welke zich zouden kunnen voordoen bij een niet adequate afvalverwerking.

DECLARATION OF CONFORMITY

We: BRINSEA PRODUCTS LTD.
32-33 Buckingham Road
Weston Industrial Estate
Weston-super-Mare
North Somerset
BS24 9BG

Declare under our sole responsibility the products:

Egg Incubators:

Ovation 28 Eco (Serial numbers AF35x/xxxxxxxxx)
Ovation 28 Advance (Serial numbers AF36x/xxxxxxxxx)
Ovation 28 EX (Serial numbers AF37x/xxxxxxxxx)

to which this declaration relates are in conformity with the following EU Directives:

2006/42/EC Machinery Directive
2014/30/EU Electromagnetic Compatibility Directive
2011/65/EU Restriction on the use of Certain Hazardous Substances in Electrical and Electronic Equipment Regulations

The relevant sections of the following Standards have been used:

EN 60335-1:2012+A11:2014
EN 60335-2-71:2003+A1:2007
EN 55014-1:2006+A2:2011
EN 55014-2:2015
EN 50581:2012

The technical documentation for the products is available from the above address.

Authorised Representative: Ian Pearce, Managing Director

Signature:

Date of Issue: 28th September 2016

Place of Issue: 32-33 Buckingham Road, Weston Industrial Estate, Weston-super-Mare, North Somerset, BS24 9BG, United Kingdom.

Registered Community Design Application No 003007103

Brinsea Products Ltd, 32-33 Buckingham Road, Weston Industrial Estate,
Weston-super-Mare, N. Somerset, BS24 9BG
Tel: +44 (0) 845 226 0120 Fax: +44 (0) 1934 708177
e-mail: sales@brinsea.co.uk, website: www.brinsea.co.uk

LEVERANCIER VOOR DE BENELUX:

Olba B.V.
Pasteurweg 3
7741 LB COEVORDEN
THE NETHERLANDS

T. +31 (0)524 581270

F. +31 (0)524 582330

info@olba.com

www.olba.com