

T495  
Gebruikershandleiding

ThinkPad



Lenovo

## **Lees dit eerst**

Lees het volgende aandachtig door voordat u deze documentatie en het bijbehorende product gebruikt:

- Bijlage A 'Belangrijke veiligheidsvoorschriften' op pagina 79
- *Veiligheid en garantie*
- *Installatiegids*

**Derde uitgave (September 2020)**

**© Copyright Lenovo 2019, 2020.**

**KENNISGEVING BEGRENSE EN BEPERKTE RECHTEN:** als gegevens of software word(t)(en) geleverd conform een 'GSA'-contract (General Services Administration), zijn gebruik, vermenigvuldiging en openbaarmaking onderhevig aan beperkingen zoals beschreven in Contractnr. GS-35F-05925.

# Inhoud

## Informatie over deze documentatie . . . . . iii

## Hoofdstuk 1. Leer uw computer kennen . . . . . 1

Voorkant . . . . .	1
Bovenaanzicht . . . . .	2
Linkerkant . . . . .	3
Rechterkant . . . . .	5
Onderkant . . . . .	6
Achterkant . . . . .	7
Voorzieningen en specificaties . . . . .	8
Verklaring op USB overdrachtssnelheid. . . . .	9

## Hoofdstuk 2. Aan de slag met uw computer. . . . . 11

Aan de slag met Windows 10 . . . . .	11
Windows-account . . . . .	11
Gebruikersinterface van Windows . . . . .	12
Windows-label . . . . .	13
Verbinding maken met netwerken. . . . .	13
Verbinding maken met een bekabeld Ethernet . . . . .	13
Verbinding maken met Wi-Fi-netwerken . . . . .	13
Verbinding maken met een mobiel netwerk . . . . .	14
Lenovo Vantage gebruiken . . . . .	14
Communiceren met uw computer. . . . .	15
De sneltoetsen gebruiken . . . . .	16
Het TrackPoint-aanwijsapparaat gebruiken . . . . .	17
De trackpad gebruiken . . . . .	19
Het multitouch-scherm gebruiken . . . . .	21
Multimedia gebruiken . . . . .	23
Audio gebruiken . . . . .	23
De camera gebruiken . . . . .	23
Een extern beeldscherm aansluiten . . . . .	23

## Hoofdstuk 3. Uw computer verkennen . . . . . 27

Energie beheren . . . . .	27
De status en temperatuur van de batterij controleren . . . . .	27
De computer opladen. . . . .	27
De werkingsduur van de batterij maximaliseren . . . . .	28
Het gedrag van de aan/uit-knop instellen . . . . .	28
Het energiebeheerschema instellen . . . . .	28
Gegevens overbrengen . . . . .	28
Verbinding maken met een Bluetooth-apparaat . . . . .	29

Een microSD- of smartcard gebruiken . . . . .	29
Vliegtuigstand . . . . .	30

## Hoofdstuk 4. Accessoires. . . . . 31

Opties aanschaffen . . . . .	31
Dockingstation . . . . .	31
Voorkant . . . . .	32
Achterkant . . . . .	33
Een dockingstation aansluiten . . . . .	34
Een dockingstation loskoppelen . . . . .	35
Meerdere externe beeldschermen aansluiten . . . . .	36

## Hoofdstuk 5. De computer en computergegevens beveiligen. . . . . 37

De computer vergrendelen . . . . .	37
Wachtwoorden gebruiken . . . . .	37
Wachtwoordtypen . . . . .	37
Een wachtwoord instellen, wijzigen of verwijderen. . . . .	39
De functie Power Loss Protection gebruiken (voor bepaalde modellen) . . . . .	40
De vingerafdruklezer gebruiken (voor bepaalde modellen) . . . . .	40
Gezichtsverificatie gebruiken (voor bepaalde modellen) . . . . .	41
Firewalls en antivirusprogramma's gebruiken . . . . .	41

## Hoofdstuk 6. Geavanceerde instellingen configureren . . . . . 43

UEFI BIOS . . . . .	43
Wat is UEFI BIOS . . . . .	43
Het UEFI BIOS-menu openen . . . . .	43
Navigeren in de UEFI BIOS-interface . . . . .	43
De opstartvolgorde wijzigen . . . . .	43
De systeemdatum en -tijd instellen . . . . .	44
UEFI BIOS bijwerken . . . . .	44
Informatie over systeemherstel . . . . .	44
Systeembestanden en -instellingen herstellen naar een eerder punt . . . . .	44
Uw bestanden herstellen vanuit een backup . . . . .	44
De computer opnieuw instellen . . . . .	45
Geavanceerde opties gebruiken . . . . .	45
Automatisch herstel van Windows. . . . .	45
Een USB-herstelapparaat maken en gebruiken . . . . .	45
Windows 10 en stuurprogramma's installeren . . . . .	46

<b>Hoofdstuk 7. CRU vervangen . . . . .</b>	<b>49</b>
Wat zijn CRU's . . . . .	49
Snel opstarten en de geïntegreerde batterij uitschakelen . . . . .	50
Een CRU vervangen . . . . .	50
Klep aan de onderkant van de computer . . . . .	50
Geheugenmodule (voor bepaalde modellen) . . . . .	52
M.2 SSD-station. . . . .	53
Knoopcelbatterij. . . . .	56
WWAN-kaart (voor bepaalde modellen). . . . .	58
Toetsenbord . . . . .	60
Luidsprekereenheid . . . . .	65
Kaart met Always On USB 3.1 Gen 1-aansluiting . . . . .	67
 <b>Hoofdstuk 8. Help en ondersteuning . . . . .</b>	 <b>71</b>
Veelgestelde vragen . . . . .	71
Foutberichten . . . . .	73
Fouten waarbij er een geluidssignaal klinkt . . . . .	74

Zelfhulpbronnen . . . . .	75
Lenovo bellen . . . . .	75
Voordat u contact opneemt met Lenovo . . . . .	75
Klantsupportcentrum van Lenovo . . . . .	76
Aanvullende services aanschaffen . . . . .	77

**Bijlage A. Belangrijke veiligheidsvoorschriften . . . . . 79**

**Bijlage B. Informatie over toegankelijkheid en ergonomie . . . . . 93**

**Bijlage C. Aanvullende informatie over het Linux-besturingssysteem . . . 97**

**Bijlage D. Informatie over naleving en TCO-certificaten . . . . . 99**

**Bijlage E. Kennisgevingen en handelsmerken . . . . . 113**

---

## Informatie over deze documentatie

- De afbeeldingen in dit document kunnen er anders uitzien dan uw product.
- Afhankelijk van het model, zijn sommige optionele accessoires, functies en softwareprogramma's mogelijk niet beschikbaar op uw computer.
- Afhankelijk van de versie van een besturingssysteem en programma's, zijn sommige instructies voor de gebruikersinterface mogelijk niet van toepassing op uw computer.
- De inhoud van de documentatie kan zonder kennisgeving worden gewijzigd. Lenovo brengt continu verbeteringen aan in de documentatie van uw computer, zo ook in deze *Gebruikershandleiding*. Verkrijg de nieuwste documentatie op <https://pcsupport.lenovo.com>.
- Microsoft® brengt periodiek functiewijzigingen in het Windows®-besturingssysteem aan via Windows Update. Bepaalde informatie in dit document is hierdoor mogelijk verouderd. Raadpleeg de Microsoft-bronnen voor de meest recente informatie.

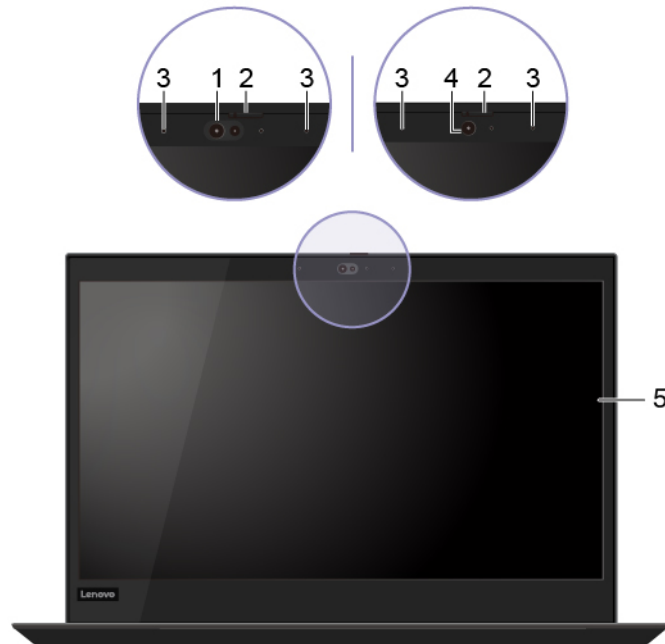


---

# Hoofdstuk 1. Leer uw computer kennen

---

## Voorkant



---

1. Infraroodcamera*	Meld u bij uw computer aan met gezichtsverificatie. Zie 'Gezichtsverificatie gebruiken (voor bepaalde modellen)' op pagina 41.
2. ThinkShutter*	Schuif ThinkShutter om de cameralens te bedekken of onthullen. Deze voorziening is bedoeld om uw privacy te beschermen.
3. Microfoons	Neem geluid en spraak op.
4. Camera*	Maak foto's of neem video's op door in het menu Start op <b>Camera</b> te klikken. Het lampje naast de camera brandt als de camera in gebruik is. Als u andere apps gebruikt die functies zoals fotograferen, videochatten en videovergaderingen ondersteunen, wordt de camera automatisch gestart wanneer u in de app een functie inschakelt waarvoor de camera is vereist.
5. Multitouch-scherm*	Met dit scherm kunt u uw computer gebruiken via eenvoudige aanraakbewegingen. Zie 'Het multitouch-scherm gebruiken' op pagina 21.

---

\* voor bepaalde modellen

## Bovenaanzicht



Druk om de computer in te schakelen of om de computer in de slaapstand te zetten.

Als u de computer wilt uitschakelen, opent u het menu Start, klikt u op het **Aan/uit** en klikt u vervolgens op **Afsluiten**.

Het lampje in de aan/uit-knop geeft de systeemstatus van uw computer aan.

### 1. Aan/uit-knop

- **Knippert drie keer:** de computer wordt voor de eerste keer aangesloten op voeding.
- **Aan:** de computer staat aan.
- **Uit:** de computer staat uit of staat in de sluimerstand.
- **Knippert snel:** de computer gaat naar de sluimerstand of naar de slaapstand.
- **Knippert langzaam:** de computer staat in de slaapstand.

### 2. Vingerafdrukkezer\*

Hiermee meldt u zich bij uw computer aan met geregistreerde vingerafdrukken. Zie 'De vingerafdrukkezer gebruiken (voor bepaalde modellen)' op pagina 40.

### 3. Trackpad

Gebruik vingerbewegingen en alle functies van een traditionele muis. Zie 'De trackpad gebruiken' op pagina 19.

### 4. TrackPoint®-aanwijsapparaat

Gebruik alle functies van een traditionele muis. Zie 'Het TrackPoint-aanwijsapparaat gebruiken' op pagina 17.

### 5. Luidsprekers

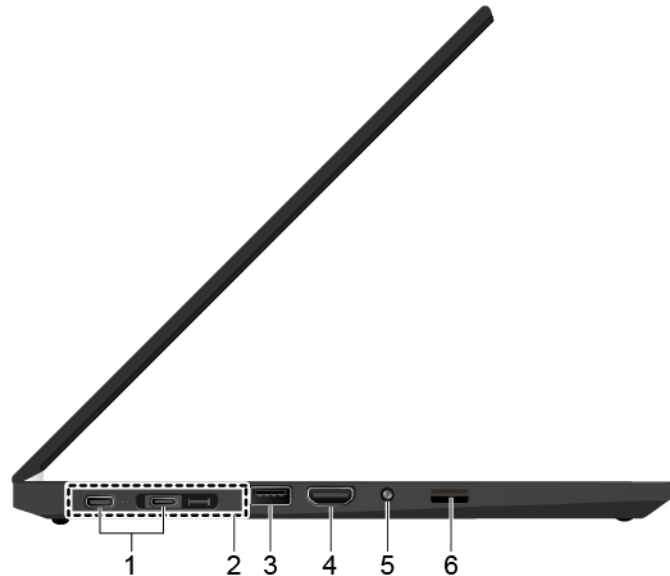
Geniet van geluid van verbluffende kwaliteit.

\* voor bepaalde modellen



---

## Linkerkant



---

### 1. USB-C™-aansluitingen (USB 3.1 Gen 2)

- Uw computer opladen.
- USB-C-apparaten opladen met de uitvoerspanning en stroom van 5 V en 1,5 A.
- Gegevensoverdracht met USB 3.1-snelheid, tot maximaal 10 Gbps.
- Een extern beeldscherm aansluiten:
  - USB-C naar VGA: 1900 x 1200 pixels, 60 Hz
  - USB-C naar DP: 3840 x 2160 pixels, 60 Hz
- USB-C-accessoires aansluiten om de functionaliteit van uw computer uit te breiden. Als u USB-C-accessoires wilt kopen, gaat u naar <https://www.lenovo.com/accessories>.
- Een andere computer van energie voorzien met de P-to-P (Peer-to-Peer) 2.0 oplaadfunctie. Zie 'De P-to-P 2.0 oplaadfunctie gebruiken' op pagina 27.

**Opmerking:** Als de hoeveelheid resterende stroom in de batterij minder dan 10% is, werken aangesloten USB-C-accessoires mogelijk niet correct.

---

### 2. Dockingstationaansluiting

Uw computer aansluiten op een van de volgende ondersteunde dockingstations om de mogelijkheden van de computer uit te breiden:

- ThinkPad Basic Docking Station
- ThinkPad Pro Docking Station
- ThinkPad Ultra Docking Station

---

### 3. USB 3.1 Gen 2-aansluiting

Sluit een USB-compatibel apparaat aan, zoals een USB-toetsenbord, USB-muis, USB-opslagapparaat of USB-printer.

---

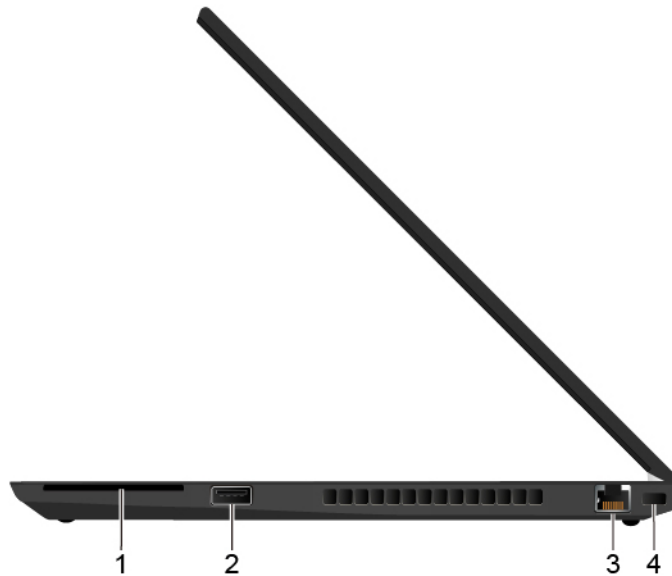
---

4. HDMI™-aansluiting	<p>Sluit een compatibel digitaal audioapparaat of digitale videomonitor aan, bijvoorbeeld een HDTV.</p> <p>De HDMI-C-aansluiting op uw computer ondersteunt automatisch de HDMI 2.0-standaard. Als u een extern beeldscherm via de HDMI-aansluiting op uw computer aansluit met een HDMI 1.4-kabel werkt het externe beeldscherm mogelijk niet. Voer in dat geval een van de volgende handelingen uit:</p> <ul style="list-style-type: none"><li>• Gebruik een gekwalificeerde HDMI 2.0-kabel in plaats van een HDMI 1.4-kabel.</li><li>• Wijzig de HDMI-standaard van de HDMI-aansluiting van 2.0 naar 1.4. Als u de HDMI-standaard wilt wijzigen, ga naar het UEFI BIOS-menu (zie 'Het UEFI BIOS-menu openen' op pagina 43) en configureer <b>HDMI Mode Select</b> in het menu <b>Config</b>.</li></ul>
5. Audioaansluiting	<p>Sluit een hoofdtelefoon of headset met een vierpolige 3,5 mm-stekker aan om naar geluid op de computer te luisteren.</p> <p><b>Opmerking:</b> De conventionele microfoon wordt niet ondersteund.</p>
6. MicroSD-kaartsleuf	<p>Plaats een microSD-kaart voor toegang tot gegevens of voor opslag.</p>

---

---

## Rechterkant



---

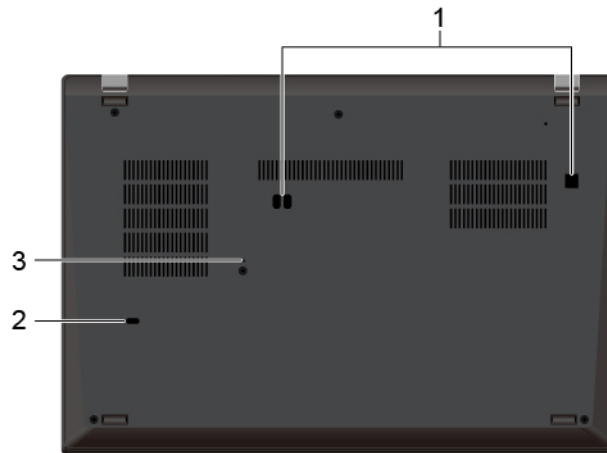
1. Sleuf voor smartcard*	Gebruik smartcards voor verificatie, gegevensopslag en verwerking door toepassingen. In grote organisaties kunt u ook smartcards gebruiken voor een sterke beveiligingsverificatie van eenmalige aanmeldingen (SSO). Zie 'Een microSD- of smartcard gebruiken' op pagina 29.
2. Always On USB 3.1 Gen 1-aansluiting	Als de functie Always On USB is ingeschakeld, kan via de Always On USB 3.1 Gen 1-aansluiting een USB-compatibel apparaat worden opgeladen wanneer de computer is uitgeschakeld of in de slaapstand of sluimerstand staat. <b>Opmerkingen:</b> <ul style="list-style-type: none"><li>• Standaard is in het UEFI BIOS <b>Always On USB</b> ingeschakeld en <b>Charge in Battery Mode</b> uitgeschakeld.</li><li>• Als de computer is uitgeschakeld of in de sluimerstand staat en <b>Charge in Battery Mode</b> is uitgeschakeld in het UEFI BIOS, moet u ervoor zorgen dat de computer is aangesloten op de netvoeding.</li></ul> U kunt als volgt de functie Always On USB inschakelen: <ol style="list-style-type: none"><li>1. Open het UEFI BIOS-menu. Zie 'Het UEFI BIOS-menu openen' op pagina 43.</li><li>2. Klik op <b>Config → USB → Always On USB</b> om de functie Always On USB in te schakelen.</li></ol>
3. Ethernet-aansluiting	Maak een verbinding met een LAN (local area network). Als het groene lampje brandt, is de computer aangesloten op een LAN. Wanneer het gele lampje knippert, worden er gegevens overgedragen.
4. Sleuf voor veiligheidsslot	Maak uw computer vast aan een bureau, tafel of een ander vast voorwerp met een compatibel veiligheidskabelslot. Zie 'De computer vergrendelen' op pagina 37.

---

\* voor bepaalde modellen

---

## Onderkant



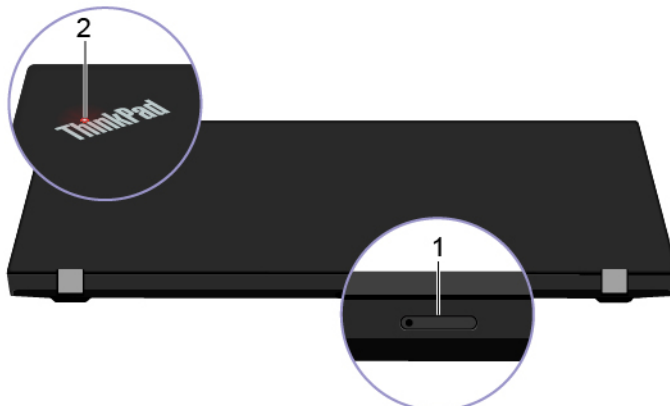
---

1. Haakgaten voor dockingstation	Gebruik de gaatjes voor een dockingstationhaak om een ondersteund dockingstation vast te zetten.
2. Afvoergat toetsenbord	Laat vloeistof uit uw computer lopen als u per ongeluk vloeistof op het toetsenbord morst.
3. Noodresetgaatje	Als de computer niet meer reageert en u deze niet kunt uitschakelen met de aan/uit-knop, reset u de computer: <ol style="list-style-type: none"><li>1. Koppel de computer los van de netvoeding.</li><li>2. Steek het uiteinde van een uitgebogen paperclip in het gaatje om de stroomvoorziening tijdelijk uit te schakelen.</li><li>3. Sluit de computer aan op de netvoeding en zet vervolgens de computer aan.</li></ol>

---

---

## Achterkant



---

### 1. Nano-SIM-kaartsleuf\*

Door middel van een nano-SIM-kaart kunt u verbinding maken met een draadloos WAN. Zie 'Verbinding maken met een mobiel netwerk' op pagina 14.

---

### 2. Systeemstatuslampje

Het lampje in het ThinkPad-logo op de klep van de computer geeft de systeemstatus van uw computer aan.

- **Knippert drie keer:** de computer wordt voor de eerste keer aangesloten op voeding.
- **Aan:** de computer staat aan.
- **Uit:** de computer staat uit of staat in de sluimerstand.
- **Knippert snel:** de computer gaat naar de sluimerstand of naar de slaapstand.
- **Knippert langzaam:** de computer staat in de slaapstand.

---

\* voor bepaalde modellen

---

## Voorzieningen en specificaties

---

<b>Afmetingen</b>	<ul style="list-style-type: none"><li>• Breedte: 329 mm</li><li>• Diepte: 227 mm</li><li>• Dikte: 18,9 mm</li></ul>
<b>Maximale warmteafgifte</b> (afhankelijk van het model)	<ul style="list-style-type: none"><li>• 45 W</li><li>• 65 W</li></ul>
<b>Voedingsbron</b> (netvoedingsadapter)	<ul style="list-style-type: none"><li>• Sinus-invoer bij 50 tot 60 Hz</li><li>• Ingangsspanning van de netvoedingsadapter: 100 tot 240 VAC, 50 tot 60 Hz</li></ul>
<b>Microprocessor</b>	Als u de informatie over de microprocessor van uw computer wilt bekijken, klikt u met de rechtermuisknop op de knop <b>Start</b> en klikt u vervolgens op <b>Systeem</b> .
<b>Geheugen</b>	<ul style="list-style-type: none"><li>• DDR4 SODIMM* (Double Data Rate 4 Small Outline Dual Inline Memory Module) tot 16 GB</li><li>• DDR4 (Double Data Rate 4) geheugenmodule, gesoldeerd op de systeemplaat, tot 8 GB</li></ul>
<b>Opslagapparaat</b>	<ul style="list-style-type: none"><li>• M.2 SSD-station*</li></ul>
<b>Beeldscherm</b>	<ul style="list-style-type: none"><li>• Helderheidsregeling</li><li>• Kleurenscherm met TFT-technologie (Thin Film Transistor)</li><li>• Kleurenbeeldscherm met IPS-technologie (In-Plane Switching) of TN-technologie (Twisted Nematic)*</li><li>• Schermgrootte: 355,6 mm</li><li>• Schermresolutie: 1366 x 768 pixels of 1920 x 1080 pixel</li><li>• Multitouch-technologie*</li><li>• AMD Integrated Graphics</li></ul>
<b>Toetsenbord</b>	<ul style="list-style-type: none"><li>• Functietoetsen</li><li>• Toetsenbord met zes rijen of verlicht toetsenbord met zes rijen</li><li>• Trackpad</li><li>• TrackPoint-aanwijsapparaat</li></ul>
<b>Aansluitingen en sleuven</b>	<ul style="list-style-type: none"><li>• Audioaansluiting</li><li>• Dockingstationaansluiting</li><li>• Ethernet-aansluiting</li><li>• Eén Always On USB 3.1 Gen 1-aansluiting</li><li>• HDMI-aansluiting</li><li>• microSD-kaartsleuf</li><li>• Nano-SIM-kaartlade*</li><li>• Sleuf voor smartcard*</li><li>• Twee USB-C-aansluitingen (USB 3.1 Gen 2)</li><li>• USB 3.1 Gen 2-aansluiting</li></ul>

---

<b>Beveiligingsvoorzieningen</b>	<ul style="list-style-type: none"> <li>• Gezichtsverificatie*</li> <li>• Vingerafdruklezer*</li> <li>• Wachtwoord</li> <li>• Sleuf voor veiligheidsslot</li> <li>• Trusted Platform Module (TPM)*</li> <li>• ThinkShutter*</li> </ul>
<b>Draadloze voorzieningen</b>	<ul style="list-style-type: none"> <li>• Bluetooth</li> <li>• GPS-satellietontvanger (Global Positioning System) (beschikbaar op modellen met draadloos WAN)*</li> <li>• Draadloos LAN</li> <li>• Draadloos WAN*</li> </ul>
<b>Overige</b>	<ul style="list-style-type: none"> <li>• Camera*</li> <li>• Microfoons</li> </ul>

\* voor bepaalde modellen

## Verklaring op USB overdrachtssnelheid

Afhankelijk van vele factoren, zoals de verwerkingscapaciteit van de host en randapparaten, bestandseigenschappen en andere factoren die betrekking hebben op de systeemconfiguratie en gebruiksomgevingen, kan de feitelijke overdrachtssnelheid met behulp van de verschillende USB-aansluitingen op dit apparaat variëren en langzamer zijn dan de opgegeven gegevenssnelheid voor elk onderstaand overeenkomstig apparaat.

USB-apparaat	Gegevenssnelheid (Gbit/s)
3.2 Gen 1 / 3.1 Gen 1	5
3.2 Gen 2 / 3.1 Gen 2	10
3.2 Gen 2 × 2	20





---

## Hoofdstuk 2. Aan de slag met uw computer

---

### Aan de slag met Windows 10

Maak kennis met de basisbeginselen van Windows 10 en ga meteen met het besturingssysteem aan de slag. Raadpleeg de Help-informatie van Windows voor meer informatie over Windows 10.

### Windows-account

Een gebruikersaccount is vereist om het Windows-besturingssysteem te kunnen gebruiken. Dit kan een Windows-gebruikersaccount of een Microsoft-account zijn.

#### Windows-gebruikersaccount

Als u Windows voor de eerste keer start, wordt u gevraagd om een Windows-gebruikersaccount aan te maken. Het eerste account dat u maakt, is van het type 'Beheerder'. U kunt met een beheerdersaccount extra gebruikersaccounts maken of accounttypen als volgt wijzigen:

1. Open het menu **Start** en selecteer **Instellingen** → **Accounts** → **Family (Familie) en ander gebruikers**.
2. Volg de aanwijzingen op het scherm.

#### Microsoft-account

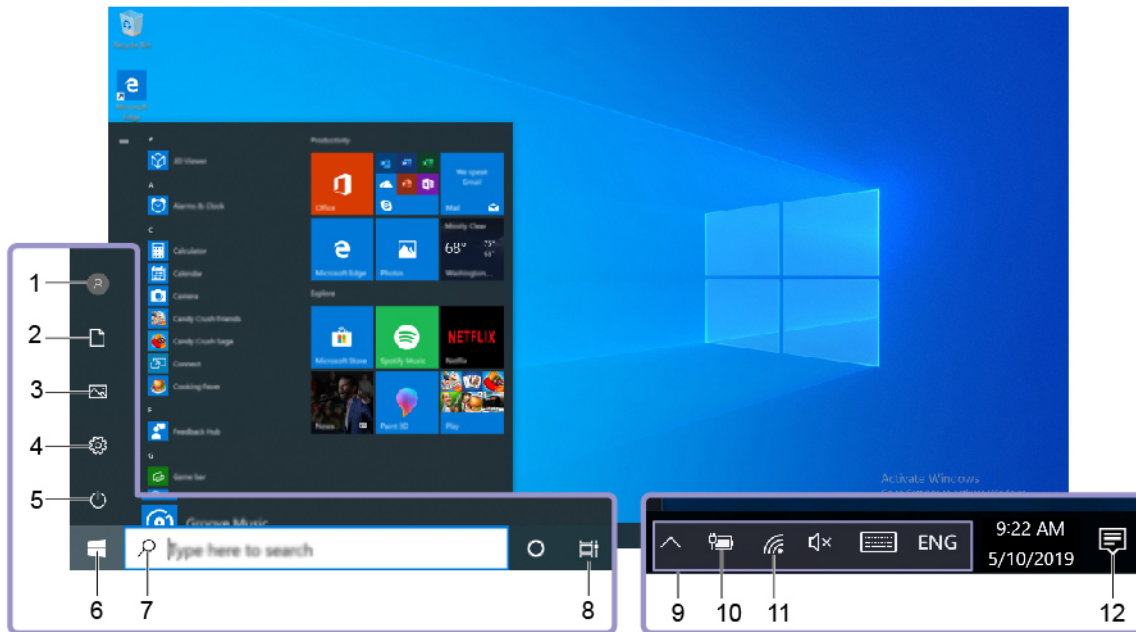
U kunt zich ook aanmelden bij het Windows-besturingssysteem met een Microsoft-account.












Als u een Microsoft-account wilt maken, gaat u naar de Microsoft-aanmeldingspagina op <https://signup.live.com> en volgt u de aanwijzingen op het scherm.

Een Microsoft-account biedt de volgende voordelen:

- U kunt profiteren van eenmalige aanmelding als u andere services van Microsoft gebruikt, zoals OneDrive, Skype en Outlook.com.
- U kunt persoonlijke instellingen synchroniseren met andere Windows-apparaten.

# Gebruikersinterface van Windows



1. <b>Account</b> 	Wijzig accountinstellingen, vergrendel de computer of meld u af bij het huidige account.
2. <b>Documenten</b> 	Open de map <b>Documenten</b> , een standaardmap om uw ontvangen bestanden in op te slaan.
3. <b>Afbeeldingen</b> 	Open de map <b>Afbeeldingen</b> , een standaardmap om uw ontvangen afbeeldingen in op te slaan.
4. <b>Instellingen</b> 	Start Instellingen.
5. <b>Aan/uit</b> 	Uw computer uitschakelen, opnieuw opstarten of in de slaapstand zetten.
6. <b>Startknop</b> 	Open het menu <b>Start</b> .
7. <b>Windows Zoeken</b> 	Typ wat u zoekt in het zoekveld en haal zoekresultaten op van uw computer en het internet.
8. <b>Taakweergave</b> 	Geef alle geopende apps weer en schakel tussen de apps.
9. <b>Windows-systeemvak</b>	Geef kennisgevingen en de status van enkele functies weer.
10. <b>Pictogram van de batterijstatus</b>	Geef de stroomstatus weer en wijzig de instellingen voor de batterij of de energie-instellingen. Als uw computer niet is aangesloten op netvoeding, verandert het pictogram in  .
11. <b>Netwerkpictogram</b>	Maak verbinding met een beschikbaar draadloos netwerk en geef de netwerkstatus weer. Als de computer is aangesloten op een bekabeld netwerk, verandert het pictogram in  .
12. <b>Actiecentrum</b> 	Geef de meest recente kennisgevingen van apps weer en voer snel bepaalde acties uit.

## Het menu Start openen

- Klik op de knop **Start**.
- Druk op de toets met het Windows-logo op het toetsenbord.

## Het configuratiescherm openen

- Open het menu **Start** en klik op **Systeem → Configuratiescherm**.
- Gebruik Windows Search.

## Een app starten

- Open het menu **Start** en selecteer de app die u wilt starten.
- Gebruik Windows Search.

## Windows-label

Op uw computer is mogelijk een Windows 10 Genuine Microsoft-label op de klep aangebracht, afhankelijk van de volgende factoren:

- Uw geografische locatie
- De versie van Windows 10 die vooraf is geïnstalleerd

Zie <https://www.microsoft.com/en-us/howtotell/Hardware.aspx> voor afbeeldingen van de verschillende typen Legitiem Microsoft-labels.

- In de Volksrepubliek China is het Legitiem Microsoft-label verplicht op alle computermodellen waarop vooraf een versie van Windows 10 is geïnstalleerd (ongeacht welke).
- In andere landen en regio's is het Legitiem Microsoft-label alleen verplicht op computermodellen met een licentie voor Windows 10 Pro.

De afwezigheid van een Legitiem Microsoft-label geeft niet aan dat een vooraf geïnstalleerde Windows-versie niet legitiem is. Raadpleeg de informatie van Microsoft op <https://www.microsoft.com/en-us/howtotell/default.aspx> voor meer informatie om te bepalen of uw vooraf geïnstalleerde Windows-product legitiem is.

Er zijn geen externe, visuele indicaties van de product-id of de Windows-versie waarvoor de computer een licentie heeft. In plaats daarvan is de product-id vastgelegd in de computerfirmware. Het installatieprogramma controleert of er een geldige, bijbehorende product-id in de computerfirmware aanwezig is om de activering te voltooien, ongeacht of er een Windows 10-product is geïnstalleerd.

In sommige gevallen kan er onder de voorwaarden van downgraderechten van een Windows 10 Pro-licentie een oudere Windows-versie zijn geïnstalleerd.

---

## Verbinding maken met netwerken

Uw computer helpt u bij het maken van een verbinding met de wereld via een bekabeld of draadloos netwerk.

### Verbinding maken met een bekabeld Ethernet

Maak met een Ethernet-kabel een verbinding tussen uw computer en een lokaal netwerk (LAN) via de Ethernet-aansluiting op uw computer.

**Opmerking:** Als u de computer op een ondersteund dockingstation of dock is aangesloten, gebruikt u de Ethernet-aansluiting op het dockingstation of het dock in plaats van de Ethernet-aansluiting op de computer.

### Verbinding maken met Wi-Fi-netwerken

1. Klik op het pictogram van het netwerk in het systeemvak van Windows. Er wordt een lijst met beschikbare draadloze netwerken weergegeven.

2. Selecteer een netwerk dat beschikbaar is voor het maken van een verbinding. Verstrek indien nodig de vereiste informatie.

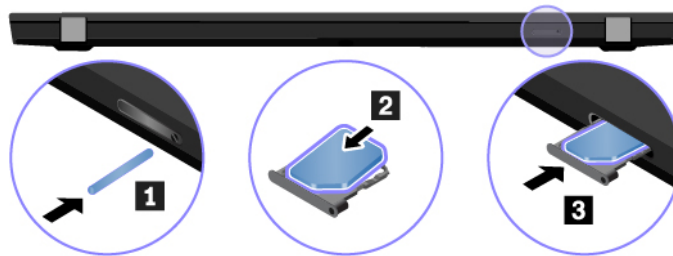
## Verbinding maken met een mobiel netwerk


Als uw computer is uitgerust met een draadloos-WAN-kaart (wide area network) en een nano-SIM-kaart, kunt u verbinding maken met een mobiel datanetwerk en online gaan met behulp van het mobiele signaal.

**Opmerking:** De mobiele service wordt in sommige landen of regio's aangeboden door geautoriseerde serviceproviders. U moet een mobiel abonnement van een serviceprovider hebben om verbinding met het mobiele netwerk te kunnen maken.

Een mobiele verbinding tot stand brengen:

1. Zet de computer uit.
2. Steek een uitgevouwen paperclip in het gaatje in de lade **1**. De lade werpt de SIM-kaart uit. Schuif vervolgens de lade voorzichtig uit de computer. Installeer een nano-SIM-kaart in de lade **2**. Duw de kaart in de sleuf voor de nano-SIM-kaart totdat u hoort dat hij vastklikt **3**. Als al een nano-SIM-kaart is geplaatst, kunt u deze stap overslaan.



3. Zet de computer aan.
4. Klik op het netwerkpictogram in het systeemvak van Windows en selecteer vervolgens het pictogram van het mobiele netwerk  in de lijst.
5. Verstrek indien nodig de vereiste informatie.

---

## Lenovo Vantage gebruiken



De vooraf geïnstalleerde app Lenovo Vantage is een aangepaste oplossing waarmee u uw computer kunt onderhouden met automatische updates en oplossingen, hardware-instellingen kunt configureren en gepersonaliseerde ondersteuning kunt krijgen.

### Lenovo Vantage openen

Open het menu **Start** en klik op **Lenovo Vantage**. U kunt ook **Lenovo Vantage** in het zoekvak typen.

Ga naar de Microsoft Store en zoek op de naam van de app om de nieuwste versie van **Lenovo Vantage** te downloaden.

### Belangrijke functies

Met **Lenovo Vantage** kunt u:

- Eenvoudig de status van het apparaat te weten komen en pas apparaat-instellingen aan.

- Download en installeer updates voor UEFI BIOS, firmware en stuurprogramma's om uw computer up-to-date te houden.
- Controleer de status van uw computer en beveilig uw computer tegen externe bedreigingen.
- De computerhardware scannen en de oorzaak van hardwareproblemen opsporen.
- De garantiestatus van de computer opzoeken (online).
- Toegang krijgen tot de *Gebruikershandleiding* en nuttige artikelen.

**Opmerkingen:**

- De beschikbare functies variëren, afhankelijk van het computemodel.
- Lenovo Vantage werkt regelmatig de functies bij om uw ervaring met de computer te verbeteren. De beschrijving van voorzieningen kan verschillen van die op uw daadwerkelijke gebruikersinterface.

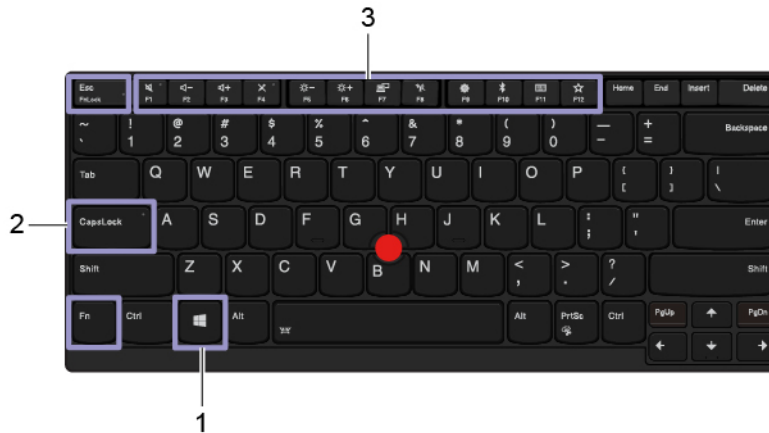
---






## **Communiceren met uw computer**











Uw computer biedt verschillende manieren om op het beeldscherm te navigeren.

## De sneltoetsen gebruiken

Met de speciale toetsen op het toetsenbord kunt u gemakkelijker en effectiever werken.



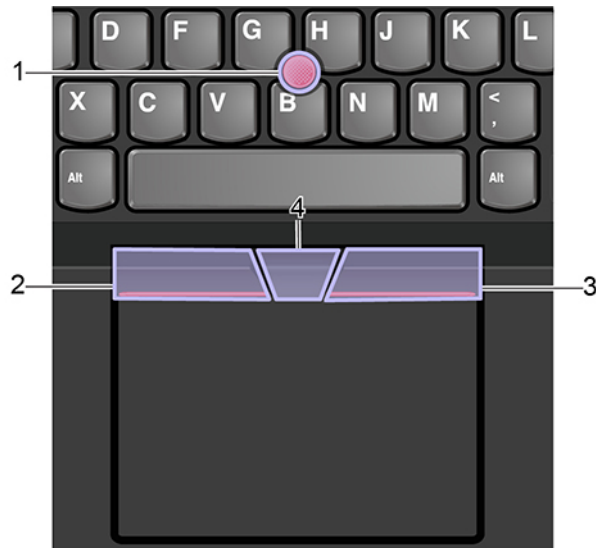
1. Toets met het Windows-logo	<p>Open het menu Start.</p> <p>Zie de Help-informatie van Windows voor informatie over het gebruik van deze toets in combinatie met andere toetsen.</p>
2. Caps Lock-toets	<p>Wissel tussen hoofdletters en kleine letters.</p> <p>Als het lampje voor Caps Lock brandt, kunt u hoofdletters typen.</p>
3. Functietoetsen F1-F12	<p>Activeer de speciale functie die als pictogram op elke toets is afgebeeld, of activeer de standaardfunctie.</p> <p>Kiezen of u de speciale functie of de standaardfunctie wilt aanroepen:</p> <ol style="list-style-type: none"> <li>1. Ga naar het Configuratiescherm en selecteer de weergave Grote pictogrammen of Kleine pictogrammen.</li> <li>2. Klik op <b>Toetsenbord</b> of op <b>Lenovo - Toetsenbordbeheer</b> en selecteer de optie van uw voorkeur.</li> </ol>
 + 	<p>Schakel tussen de standaardfunctie van de F1-F12-toetsen en de speciale functie die als pictogram op elke toets is afgebeeld.</p> <p>Als het Fn Lock-lampje brandt:</p> <ul style="list-style-type: none"> <li>• Druk op F1-F12 om de standaardfunctie te gebruiken.</li> <li>• Druk op Fn+F1-F12 om de speciale functie te gebruiken.</li> </ul>
	<p>Als het Fn Lock-lampje niet brandt:</p> <ul style="list-style-type: none"> <li>• Druk op Fn+F1-F12 om de standaardfunctie te gebruiken.</li> <li>• Druk op F1-F12 om de speciale functie te gebruiken.</li> </ul> <p>Luidsprekers dempen of dempen ongedaan maken.</p> <p>Als het toetslampje brandt, zijn de luidsprekers gedempt.</p> <p>Als u de luidsprekers dempt en uw computer uitschakelt, zijn de luidsprekers nog steeds gedempt als u de computer weer inschakelt.</p>
	Verlaag het volume van de luidspreker.
	Verhoog het volume van de luidspreker.

	Schakel de microfoons in of uit. Als het toetslampje brandt, zijn de microfoons uitgeschakeld.
	Hiermee maakt u het computerbeeldscherm donkerder.
	Hiermee maakt u het computerbeeldscherm lichter.
	Externe beeldschermen beheren.
	Hiermee kunt u de ingebouwde functies voor draadloos netwerk in- of uitschakelen.
	Hiermee opent u het instellingenvenster.
	Hiermee kunt u de ingebouwde Bluetooth-functies in- of uitschakelen.
	Open een pagina met toetsenbordinstellingen.
	Roep de door u zelf gedefinieerde functie aan. In Lenovo Vantage kunt u andere functies opgeven voor de F12-toets.
	Het Knipprogramma openen.
Fn+Spatiebalk	Hiermee schakelt u tussen verschillende statussen voor de achtergrondverlichting van het toetsenbord als uw computer achtergrondverlichting ondersteunt.
Fn+B	Is gelijk aan de toets Break op een conventioneel extern toetsenbord.
Fn+K	Is gelijk aan de toets ScrLK of Scroll Lock op een conventioneel extern toetsenbord.
Fn+P	Is gelijk aan de toets Pause op een conventioneel extern toetsenbord.
Fn+S	Is gelijk aan de toets SysRq op een conventioneel extern toetsenbord.
Fn+4	Hiermee zet u de computer in de slaapstand. Druk op de Fn of de aan/uit-knop om de computer uit de slaapstand te halen.
Fn+Pijl naar links	Is gelijk aan de Home-toets.
Fn+Pijl naar rechts	Is gelijk aan de End-toets.

## Het TrackPoint-aanwijsapparaat gebruiken

Met het TrackPoint-aanwijsapparaat kunt u alle functies van een traditionele muis uitvoeren, zoals het aanwijzen, klikken en bladeren.

## Het TrackPoint-aanwijsapparaat gebruiken



### 1. Aanwijsknopje

Gebruik uw wijsvinger of middelvinger om druk op het antislipdopje van het aanwijsknopje uit te oefenen in elke richting parallel aan het toetsenbord. De aanwijzer op het scherm beweegt dienovereenkomstig, maar het aanwijsknopje zelf beweegt niet. Hoe meer druk u uitoefent, hoe sneller de aanwijzer beweegt.

### 2. Linkermuisknop

Druk op deze zone om een item te selecteren of te openen.

### 3. Rechtermuisknop

Druk op deze zone om een snelmenu weer te geven.

### 4. Middelste knop

Houd de gestippelde middelste knop ingedrukt terwijl u druk uitoefent op het aanwijsknopje in de verticale of horizontale richting. Vervolgens kunt u door het document, de website of apps bladeren.

## Het TrackPoint-aanwijsapparaat uitschakelen

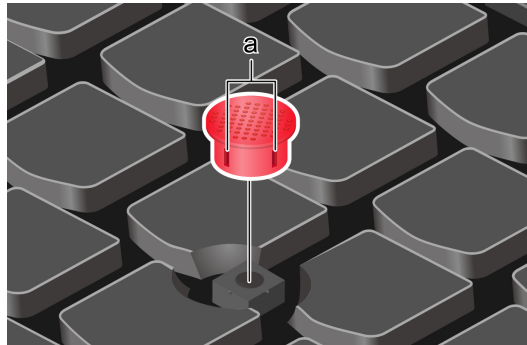
Het TrackPoint-aanwijsapparaat is standaard ingeschakeld. Het apparaat uitschakelen:

1. Open het menu **Start** en klik dan op **Instellingen** → **Apparaten** → **Muis**.
2. Volg de aanwijzingen op het scherm om TrackPoint uit te schakelen.



## Het dopje van het aanwijzknopje vervangen

**Opmerking:** Zorg ervoor dat het nieuwe dopje groeven heeft .



## De trackpad gebruiken

Het hele oppervlak van de trackpad is gevoelig voor aanraken en bewegingen. U kunt de trackpad gebruiken om alle aanwijs-, klik- en bladerfuncties van een traditionele muis uit te voeren.

### De trackpad gebruiken



#### 1. Zone voor linksklikken

Druk op deze zone om een item te selecteren of te openen.

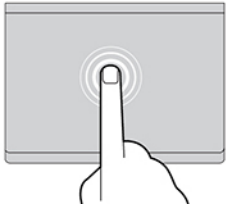
U kunt ook met één vinger op een willekeurige plek op het oppervlak van de trackpad tikken om de linkermuisknopactie uit te voeren.

#### 2. Zone voor rechtsklikken

Druk op deze zone om een snelmenu weer te geven.

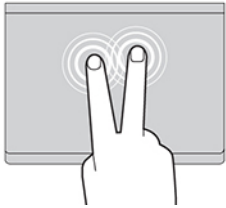
U kunt ook met twee vingers op een willekeurige plek op het oppervlak van de trackpad tikken om de rechtermuisknopactie uit te voeren.

## De aanraakbewegingen gebruiken



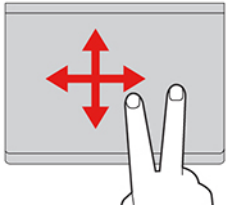
### Tikken

Tik met één vinger op een willekeurige plek op de trackpad om een item te selecteren of te openen.



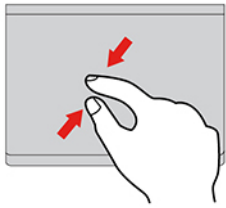
### Tikken met twee vingers

Tik met twee vingers op een willekeurige plek op de trackpad om een snelmenu weer te geven.



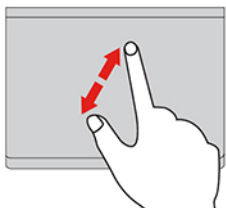
### Bladeren met twee vingers

Plaats twee vingers op de trackpad en beweeg ze in verticale of horizontale richting. Met deze actie kunt u door documenten, websites en apps bladeren.



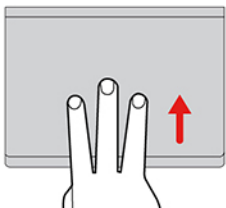
### Uitzoomen met twee vingers

Plaats twee vingers op de trackpad en beweeg ze vervolgens dichtert naar elkaar toe om uit te zoomen.



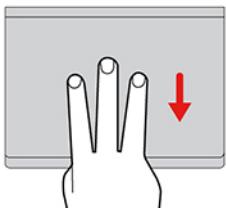
### Inzoomen met twee vingers

Plaats twee vingers op de trackpad en beweeg ze verder van elkaar af om in te zoomen.



### Omhoog vegen met drie vingers

Plaats drie vingers op de trackpad en beweeg ze omhoog om de taakweergave te openen, zodat u alle geopende vensters kunt zien.



### Omlaag vegen met drie vingers

Plaats drie vingers op de trackpad en beweeg ze omlaag om het bureaublad weer te geven.

### Opmerkingen:

- Als u twee of meer vingers gebruikt, moet u ervoor zorgen dat uw vingers enigszins uit elkaar staan.
- Sommige gebaren zijn niet beschikbaar als de laatste actie met het TrackPoint-aanwijsapparaat is uitgevoerd.
- Sommige gebaren zijn alleen beschikbaar als u bepaalde toepassingen gebruikt.
- Als er olie op het oppervlak van de trackpad zit, zet dan eerst de computer uit. Veeg daarna het oppervlak van de trackpad schoon met een zachte, pluisvrije doek die vochtig is gemaakt met lauw water of reinigingsmiddel voor computers.

Raadpleeg voor meer bewegingen de Help-informatie van het aanwijsapparaat.

### De trackpad uitschakelen

Standaard is de trackpad ingeschakeld. Het apparaat uitschakelen:

1. Open het menu **Start** en klik **Instellingen** → **Apparaten** → **Touchpad**.
2. In de sectie Touchpad de **Touchpad** uitschakelen.

## Het multitouch-scherm gebruiken

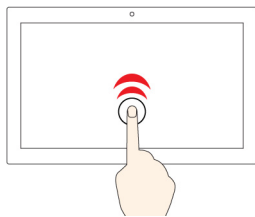
Als het beeldscherm van uw computer de multitouch-functie ondersteunt, kunt u met eenvoudige aanraakbewegingen op het scherm navigeren.

**Opmerking:** Afhankelijk van de app die u gebruikt, zijn sommige bewegingen mogelijk niet beschikbaar.



#### Eén keer tikken

- In het menu **Start**: zo opent u een app of item.
- Op het bureaublad: zo selecteert u een app of item.
- In een geopende app: zo voert u een actie uit, zoals **Kopiëren**, **Opslaan** en **Verwijderen** (afhankelijk van de app).



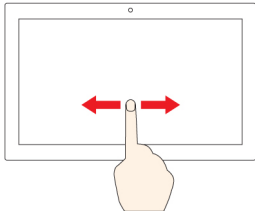
#### Twee keer snel tikken

Zo opent u een app of item op het bureaublad.



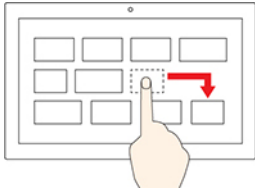
#### Tikken en vasthouden

Zo opent u een snelmenu.



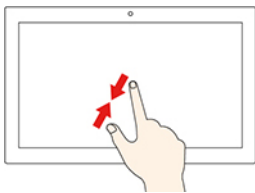
### Schuiven

Blader door items zoals lijsten, webpagina's en foto's.



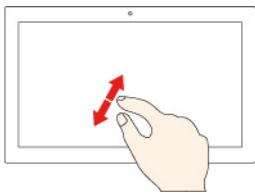
### Een item naar de gewenste locatie slepen

Verplaats een voorwerp.



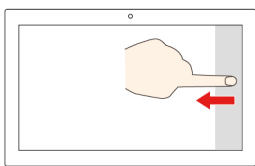
### Twee vingers naar elkaar toe bewegen

Zoom uit.



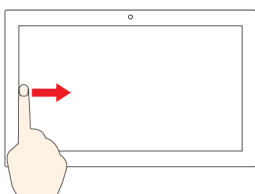
### Twee vingers verder uit elkaar bewegen

Zoom in.



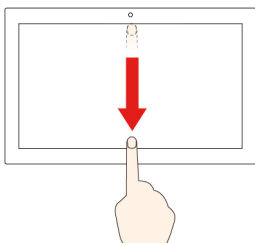
### Veeg met uw vingers vanaf de rechterrand

Zo opent u het actiecentrum om de meldingen en snelle acties te bekijken.



### Veeg met uw vingers vanaf de linkerrand

Zo bekijkt u al uw geopende vensters in de taakweergave.



- **Kort omlaag vegen vanaf de bovenrand (voor het weergeven van de app in volledig scherm of als de computer zich in de tabletwerkstand bevindt)**

Zo geeft u een verborgen titelbalk weer.

- **Met uw vinger vanaf de bovenrand naar de onderrand vegen (als de computer zich in de tabletwerkstand bevindt)**

Sluit de huidige app.

## Tips

- Zet de computer uit voordat u het multitouch-scherm schoonmaakt.
- Verwijder met een droge, zachte, pluisvrije doek of een absorberend stuk katoen vingerafdrukken of stof van het multitouch-scherm. Gebruik geen oplosmiddelen.
- Het multitouch-scherm is gemaakt van glas met daar overheen een plastic film. Oefen nooit druk uit op of plaats geen metalen voorwerp op het scherm omdat het multitouch-scherm beschadigd of defect kan raken.
- Voer geen handelingen op het scherm uit met nagels of vingers in handschoenen of dode voorwerpen.
- Kalibreer de nauwkeurigheid van de vinger regelmatig om discrepanties te voorkomen.

---



## Multimedia gebruiken

Gebruik uw computer voor zakelijke doeleinden of voor ontspanning met de ingebouwde onderdelen (camera, luidsprekers en audiomogelijkheden) of de aangesloten externe apparaten (een externe projector, een beeldscherm en HDTV).

### Audio gebruiken

Sluit een hoofdtelefoon of headset met een vierpolige 3,5 mm-stekker aan op de audio-aansluiting om uw luisterervaring te verbeteren.

#### Pas het volume van de luidspreker aan

Druk op  om het luidspreekervolume te verhogen of op  om het luidspreekervolume te verlagen.

#### De geluidsinstellingen wijzigen

1. Ga naar het Configuratiescherm en geef het Configuratiescherm op categorie weer.
2. Klik op **Hardware en geluid** → **Geluid**.
3. Breng de gewenste wijzigingen aan in de instellingen.

### De camera gebruiken

U kunt de geïntegreerde camera gebruiken om foto's te maken en video's op te nemen. Het lampje naast de camera gaat branden als de camera in gebruik is.

Foto's of video's maken:

1. Schuif de ThinkShutter naar rechts om de camera zichtbaar te maken.
2. Open het menu Start en klik op **Camera**.
3. Als u een foto wilt maken, klikt u op het camerapictogram. Als u een video wilt opnemen, klikt u op het videopictogram om over te schakelen naar de videomodus.

Als u andere programma's gebruikt die functies bieden zoals fotograferen, opnemen van video's en videovergaderingen, wordt de camera automatisch gestart wanneer u een functie inschakelt waarvoor de camera is vereist.

### Een extern beeldscherm aansluiten

Sluit uw computer aan op een projector of een beeldscherm om presentaties te geven of om uw werkruimte uit te breiden.

## Aansluiten op een bekabeld beeldscherm

1. Sluit het externe beeldscherm aan op een passende video-aansluiting op uw computer, zoals de HDMI-aansluiting of de USB-C-aansluiting (USB 3.1 Gen 2).
2. Sluit het externe beeldscherm aan op een stopcontact.
3. Zet het externe beeldscherm aan.

Als uw computer het externe beeldscherm niet kan detecteren, klikt u met de rechtermuisknop op een leeg gedeelte op het bureaublad en klikt u vervolgens op **Beeldscherminstellingen** → **Detecteren**.


## Ondersteunde resolutie

In de volgende tabel staat de ondersteunde maximale resolutie van het externe beeldscherm.

Het externe beeldscherm aansluiten op	Ondersteunde resolutie
de USB-C-aansluiting (USB 3.1 Gen 2)	Maximaal 5120 x 2880 pixels/60 Hz
de HDMI-aansluiting	Maximaal 4096 x 2160 pixels/60 Hz

## Verbinding maken met een draadloos beeldscherm

Als u een draadloos beeldscherm wilt gebruiken, zorg dan dat uw computer en het externe beeldscherm de functie Miracast® ondersteunen.

- Open het menu Start en klik vervolgens op **Instellingen** → **Apparaten** → **Bluetooth en andere apparaten** → **Bluetooth of een ander apparaat toevoegen**. Klik in het venster Een apparaat toevoegen op **Draadloos apparaat of dock**. Volg daarna de instructies op het scherm.
- Klik op het pictogram van het actiecentrum  in het systeemvak van Windows en klik op **Verbinden**. Selecteer het draadloze beeldscherm en volg de instructies op het scherm.

## De weergavemodus van het beeldscherm instellen

Druk op de  of op  +  en selecteer vervolgens de gewenste weergavemodus.

- **Deze beeldschermen dupliceren:** dezelfde video-uitvoer op het beeldscherm van de computer en een extern beeldscherm weergeven.
- **Deze beeldschermen uitbreiden:** de video-uitvoer van het beeldscherm van de computer uitbreiden naar een extern beeldscherm. U kunt items slepen en verplaatsen tussen de twee beeldschermen.
- **Alleen op 1 weergeven:** de video-uitvoer alleen weergeven op het beeldscherm van de computer.
- **Alleen op 2 weergeven:** de video-uitvoer alleen weergeven op een extern beeldscherm.

Als u programma's weergeeft die gebruikmaken van DirectDraw of Direct3D® in Volledig scherm, verschijnt de video-uitvoer alleen op het hoofdbeeldscherm.

## Beeldscherminstellingen wijzigen

1. Klik met de rechtermuisknop op een leeg gebied op het bureaublad en selecteer **Beeldscherminstellingen**.
2. Selecteer het beeldscherm dat u wilt configureren.
3. Wijzig de gewenste weergave-instellingen.

U kunt de instellingen voor zowel het computerscherm als het externe beeldscherm wijzigen. U kunt bijvoorbeeld bepalen welk scherm het hoofdscherm is en welke het secundaire beeldscherm is. U kunt ook de resolutie en oriëntatie wijzigen.

**Opmerking:** Als u een hogere resolutie instelt voor het computerbeeldscherm dan voor het externe beeldscherm, kan slechts een deel van het scherm op het externe beeldscherm worden weergegeven.





---

## Hoofdstuk 3. Uw computer verkennen



---

### Energie beheren

Gebruik de informatie in dit gedeelte om de beste balans te vinden tussen prestaties en efficiënt stroomverbruik.

### De status en temperatuur van de batterij controleren

#### De status van de batterij controleren

Het statuspictogram van de batterij  of  wordt weergegeven in het systeemvak van Windows. U kunt klikken op het icoon om snel de batterijstatus te controleren, het huidige energiebeheerschema te bekijken en de batterij-instellingen te openen.

#### De temperatuur van de batterij controleren

Open Lenovo Vantage en volg de aanwijzingen op het scherm om de batterij gegevens te bekijken.

### De computer opladen

#### Netvoeding gebruiken

Wanneer u merkt dat de batterij bijna leeg is, moet u de batterij opladen door uw computer aan te sluiten op de netvoeding.

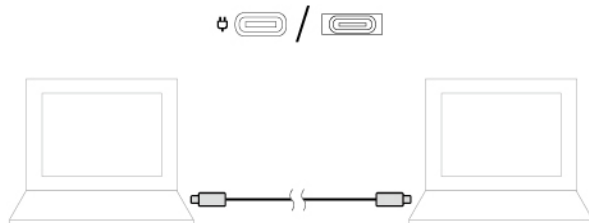
Het duurt ongeveer vier tot acht uur om de batterij volledig op te laden. Als de voedingsadapter die met uw computer is meegeleverd, de functie voor snel opladen ondersteunt, wordt de batterij in ongeveer één uur 80% opgeladen wanneer de computer uit staat. De werkelijke oplaadtijd is afhankelijk van de batterijgrootte, de fysieke omgeving en of u de computer al dan niet gebruikt.

Het opladen van de batterij wordt ook beïnvloed door de temperatuur van de batterij. De aanbevolen batterijtemperatuur voor het opladen van de batterij ligt tussen 10 °C en 35 °C.

**Opmerking:** Voor een maximale levensduur van de batterij moet u de lading laten teruglopen tot 94% of lager voordat u deze opnieuw oplaadt.

#### De P-to-P 2.0 oplaadfunctie gebruiken

Beide USB-C-aansluitingen (USB 3.1 Gen 2) op de computer zijn voorzien van de Lenovo-unieke P-to-P 2.0 oplaadfunctie, waarmee de ene computer (A) via een USB-C naar USB-C kabel energie kan leveren aan een andere computer (B) wanneer er geen netvoeding beschikbaar is.



Om de functie te gebruiken, moet u ervoor zorgen dat:

- De geselecteerde aansluitingen de P-to-P 2.0 oplaadfunctie en de functie voor energievoorziening ondersteunen.
- Het resterend batterijvermogen van computer A ten minste 30% is en 3% hoger is dan dat van computer B. In dit geval werkt computer A als energievoorziening. Zodra het resterend batterijvermogen van computer A lager is dan 30%, stopt de levering van energie aan computer B. Om de batterijstatus te controleren, zie 'De status en temperatuur van de batterij controleren' op pagina 27.
- Als één computer uitgeschakeld of in de slaap- of sluimerstand staat is, schakel dan de functie Always On USB in in de UEFI BIOS in de computer. U kunt als volgt de functie Always On USB inschakelen:
  1. Open het UEFI BIOS-menu. Zie 'Het UEFI BIOS-menu openen' op pagina 43.
  2. Klik op **Config → USB → Always On USB** om de functie Always On USB in te schakelen.

## De werkingsduur van de batterij maximaliseren

- Verminder de helderheid van het computerbeeldscherm.
- Schakel de functies voor draadloze communicatie uit wanneer deze niet worden gebruikt.
- Gebruik de batterij totdat deze leeg is.
- Laad de batterij helemaal op voordat u hem gebruikt.

## Het gedrag van de aan/uit-knop instellen

U kunt het gedrag van aan/uit-knop aan uw eigen voorkeur aanpassen. Als u bijvoorbeeld op de aan/uit-knop drukt, kunt u de computer uitschakelen of in de slaap- of de sluimerstand zetten.

De werking van de aan/uit-knop wijzigen:

1. Klik met de rechtermuisknop op het batterijstatuspictogram in het systeemvak van Windows.
2. Klik op **Energiebeheer → Het gedrag van de aan/uit-knoppen bepalen**.
3. Breng de gewenste wijzigingen aan in de instellingen.

## Het energiebeheerschema instellen

Voor computers die compatibel zijn met ENERGY STAR® wordt het volgende energiebeheerschema van kracht wanneer uw computers gedurende een bepaalde tijd niet actief zijn geweest:

Tabel 1. Standaard energiebeheerschema (bij aansluiting op de netvoeding)

- |  |
|--|
| <ul style="list-style-type: none"> <li>• Beeldscherm uitzetten na: na 10 minuten</li> <li>• Computer naar slaapstand: na 30 minuten</li> </ul> |
|--|

De instellingen van uw energiebeheerschema opnieuw instellen om de beste balans te vinden tussen snelheid en energiebesparing:

1. Klik met de rechtermuisknop op het batterijstatuspictogram en selecteer **Energiebeheer**.
2. Kies een energiebeheerschema of maak uw eigen energiebeheerschema.


---

## Gegevens overbrengen

Deel snel uw bestanden via de ingebouwde Bluetooth- of NFC-technologie met apparaten die over dezelfde functies beschikken. U kunt ook een mediakaart of een smartcard gebruiken om gegevens over te brengen.

## Verbinding maken met een Bluetooth-apparaat

U kunt op uw computer verbinding maken met alle typen Bluetooth-apparaten, zoals een toetsenbord, een muis, een smartphone of luidsprekers. Voor een geslaagde verbinding plaatst u de apparaten maximaal 10 meter (33 voet) van de computer.

1. Klik op het pictogram van het actiecentrum  in het systeemvak van Windows en schakel de Bluetooth-functie in.
2. Klik met de rechtermuisknop op het pictogram **Bluetooth**.
3. Selecteer **Ga naar Instellingen** → **Bluetooth-apparaat of ander apparaat toevoegen** → **Bluetooth**.
4. Selecteer een Bluetooth-apparaat en volg de instructies op het scherm.

## Een microSD- of smartcard gebruiken

Lees de volgende informatie als uw computer is uitgerust met een sleuf voor een microSD-kaart of smartcard.

### Ondersteunde microSD-kaart

**Opmerking:** Uw computer biedt geen ondersteuning voor de CPRM-functie (content protection for recordable media) voor de microSD-kaart.

- SD-kaart (Secure Digital)
- SDXC-kaart (Secure Digital eXtended-Capacity)
- SDHC-kaart (Secure Digital High-Capacity)

### Ondersteunde smartcard

Specificaties ondersteunde smartcard: 85,60 mm x 53,98 mm

**Attentie:** Smartcards met spleten worden niet ondersteund. Plaats een dergelijke smartcard niet in de smartcardlezer van uw computer. Als u dit wel doet, kan de lezer beschadigd raken.



### De kaart plaatsen

1. Zoek de sleuf voor de kaart. Zie 'Linkerkant' op pagina 3 voor microSD-kaartsleuf en zie 'Rechterkant' op pagina 5 voor smartcardsleuf.
2. Steek de kaart stevig in de kaartsleuf tot deze op zijn plaats vastzit.

#### Opmerkingen:

- Zorg er voor de microSD-kaart voor dat de metalen contacten omlaag zijn gericht en naar de kaartsleuf wijzen.
- Voor de smartcard: zorg ervoor dat de metalen contactpunten omhoog zijn gericht en wijzen naar de kaartsleuf.

## De kaart verwijderen

**Attentie:** Voordat u een kaart verwijdert, moet u eerst de kaart van het Windows-besturingssysteem verwijderen. Als u dat niet doet, kunnen de gegevens op de kaart beschadigd raken of verloren gaan.

1. Klik op het driehoekige pictogram in het systeemvak van Windows om verborgen pictogrammen weer te geven. Klik dan met de rechtermuisknop op het pictogram **Hardware veilig verwijderen en media uitwerpen**.
2. Selecteer het corresponderende item om de kaart uit het Windows-besturingssysteem te verwijderen.
3. Druk op de kaart en verwijder deze uit de computer. Bewaar de kaart op een veilige plaats voor toekomstig gebruik.

---

## Vliegtuigstand

Als de vliegtuigstand is ingeschakeld, zijn alle functies voor draadloze communicatie uitgeschakeld.

De vliegtuigstand in- of uitschakelen:

1. Open het menu **Start**.
2. Klik op **Instellingen → Netwerk en internet → Vliegtuigstand**.
3. Schakel de **Vliegtuigstand** in of uit.

---

## Hoofdstuk 4. Accessoires

In dit hoofdstuk vindt u instructies voor het gebruik van hardwareaccessoires om de mogelijkheden van uw computer uit te breiden.

---

### Opties aanschaffen

Lenovo heeft allerlei hardwareaccessoires en upgrades om de mogelijkheden van uw computer uit te breiden. Onder de opties vallen geheugenmodules, opslagapparaten, netwerkkaarten, port replicators of dockingstations, batterijen, voedingsadapters, toetsenborden, muizen en meer.

Als u bij Lenovo wilt kopen, gaat u naar <https://www.lenovo.com/accessories>.

---

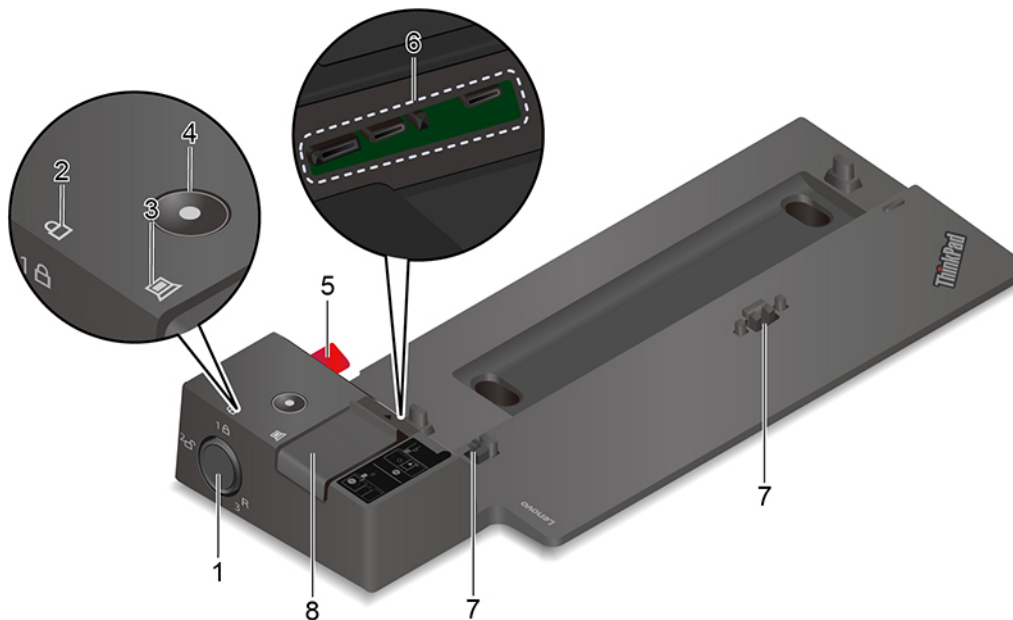
### Dockingstation

U kunt de volgende dockingstations gebruiken om de mogelijkheden van uw computer uit te breiden:

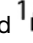
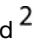
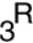
- ThinkPad Basic Docking Station
- ThinkPad Pro Docking Station
- ThinkPad Ultra Docking Station

## Voorkant

**Opmerking:** De volgende afbeelding is gebaseerd op het ThinkPad Basic Docking Station. Het ThinkPad Pro Docking Station en het ThinkPad Ultra Docking Station kunnen er iets anders uitzien.



Gebruik het systeemslot op de volgende manieren:

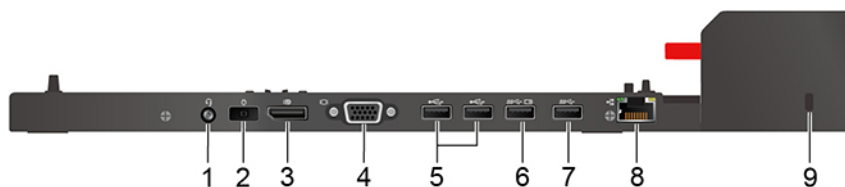
- In de vergrendelde stand **1** : De grendel is vergrendeld en u kunt de computer niet bevestigen of loskoppelen.
- In de ontgrendelde stand **2** : De grendel is ontgrendeld en u kunt de computer bevestigen of loskoppelen.
- In de positie voor verwijderen **3** : U kunt het systeemslot uit de sleuf voor het systeemslot verwijderen.

**Opmerking:** Het ThinkPad Basic Docking Station wordt niet geleverd met een geïnstalleerd systeemslot. U kunt contact opnemen met de verkoopafdeling van Lenovo om een systeemslot met het onderdeelnummer 4XE0Q56388 aan te schaffen.

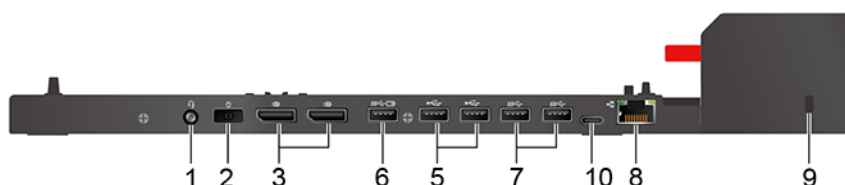
### 1. Systeemslot

2. Vergrendelingslampje	Dit lampje brandt als het systeemslot in de vergrendelde stand staat.
3. Lampje dockingstatus	Dit lampje gaat branden als de computer met succes op het dockingstation is aangesloten.
4. Aan/uit-knop	Druk op de aan/uit-knop om de computer die op het dockingstation is aangesloten, in of uit te schakelen.
5. Geleider	Gebruik de geleider om uw computer op de juiste manier te plaatsen wanneer u deze aan het dockingstation koppelt.
6. Dockingstationaansluiting	Sluit de computer aan op het dockingstation.
7. Haken	Hiermee zet u de computer vast aan het dockingstation.
8. Grendel	Verschuif de grendel om de computer aan te sluiten of los te koppelen.

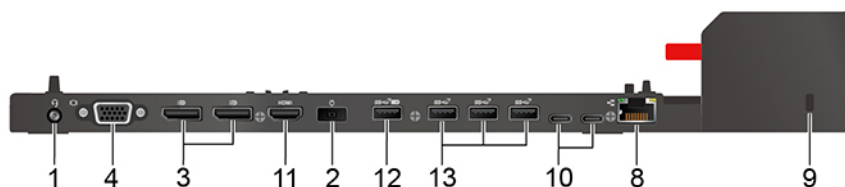
## Achterkant



Figuur 1. ThinkPad Basic Docking Station



Figuur 2. ThinkPad Pro Docking Station



Figuur 3. ThinkPad Ultra Docking Station

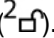
Aansluitingen	ThinkPad Basic Docking Station	ThinkPad Pro Docking Station	ThinkPad Ultra Docking Station
1. Audioaansluiting	√	√	√
2. Netvoedingsaansluiting	√	√	√
3. DisplayPort®-aansluiting	√	√	√
4. VGA-aansluiting	√		√
5. USB 2.0-aansluiting	√	√	
6. Always On USB 3.1 Gen 1-aansluiting	√	√	
7. USB 3.1 Gen 1-aansluiting	√	√	
8. Ethernet-aansluiting	√	√	√
9. Sleuf voor veiligheidsslot	√	√	√
10. USB-C-aansluiting		√	√
11. HDMI-aansluiting			√
12. Always On USB 3.1 Gen 2-aansluiting			√
13. USB 3.1 Gen 2-aansluiting			√

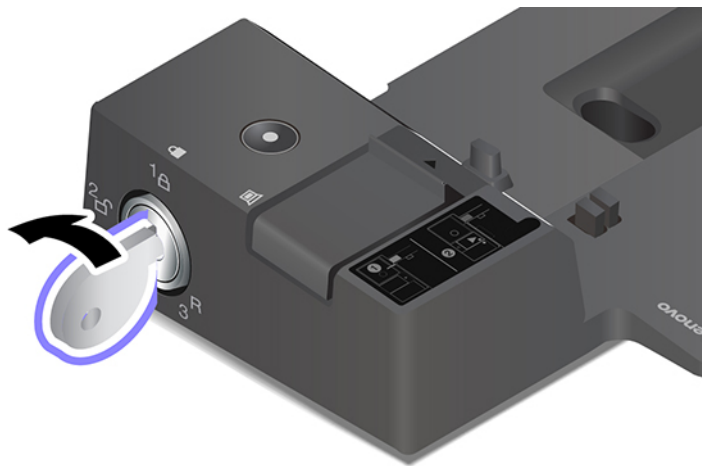
**Opmerking:** De sleuf voor veiligheidssloten ondersteunt kabelsloten die voldoen aan de Kensington MicroSaver slot normen (met T-bar-vergrendeltechnologie) of MiniSaver-slot standaarden (met Cleat-vergrendeltechnologie).

## Een dockingstation aansluiten

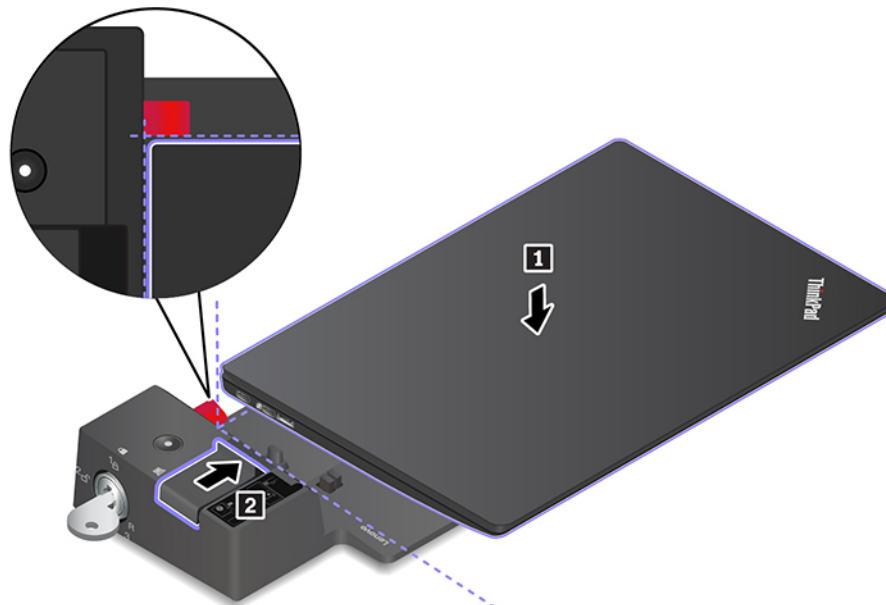
### Opmerkingen:

- Het ThinkPad Basic Docking Station wordt niet geleverd met een geïnstalleerd systeemslot. Als u geen systeemslot koopt en plaatst, slaat u stap 4 en stap 7 in de volgende instructies over.
- Als u het dockingstation niet aansluit op de netvoeding, werkt de aangesloten computer op batterijstroom.

1. Sluit het dockingstation aan op de netvoeding.
2. Ontkoppel de kabels en de apparaten aan de linkerkant van de computer.
3. Zet de systeemslot sleutel in de ontgrendelde stand (2).



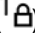
4. Lijn de linkerbovenhoek van de computer uit met de geleider op het dockingstation. Sluit de computer zoals afgebeeld op het dockingstation aan **1** totdat u een klik hoort. Schuif de vergrendeling in de richting die wordt aangegeven **2**.

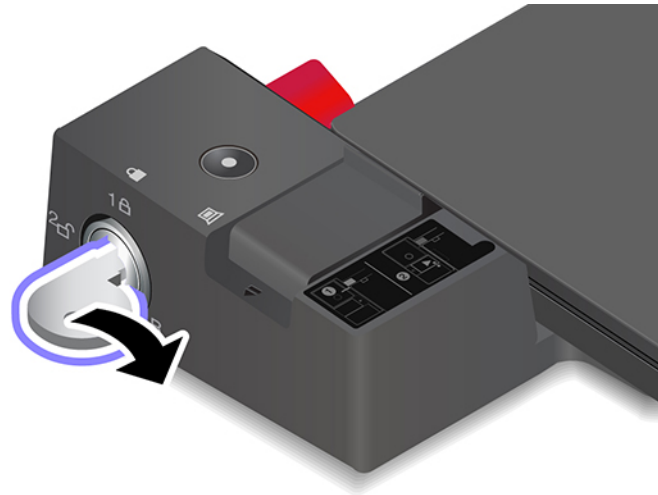




- Controleer de dockingstatusindicator. Het dockingstatuslampje gaat branden als de computer met succes is aangesloten.

**Opmerking:** Als het lampje niet brandt, is de computer niet goed op het dockingstation aangesloten. Om dit probleem te verhelpen, moet u de computer loskoppelen en weer aansluiten.

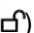
- Zet de systeemslotsleutel in de vergrendelde stand (1 )

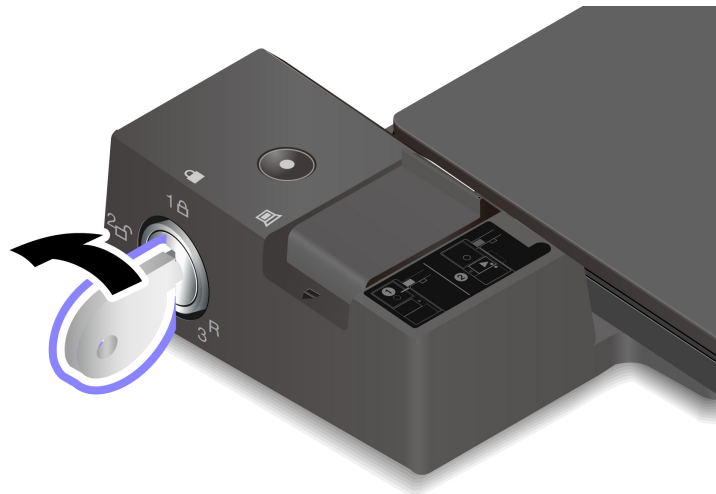


**Attentie:** Als de computer is aangesloten op een dockingstation, moet u altijd de volledige eenheid vastpakken wanneer u uw computer moet verplaatsen. Anders kan het dockingstation vallen.

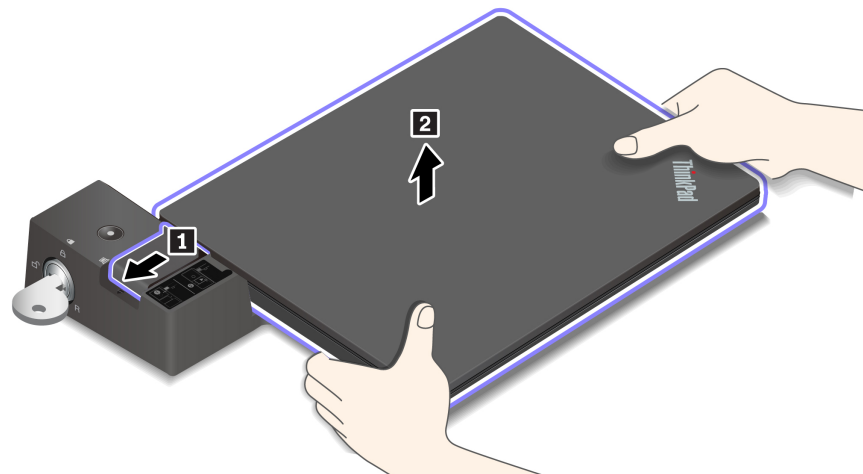
## Een dockingstation loskoppelen

**Opmerking:** Het ThinkPad Basic Docking Station wordt niet geleverd met een geïnstalleerd systeemslot. Als u geen systeemslot koopt en plaatst, slaat u stap 1 in de volgende instructies over.

- Zet de systeemslotsleutel in de ontgrendelde stand (2 )



2. Verschuif de grendel in de richting zoals afgebeeld **1** om de computer los te maken en pak vervolgens beide kanten van de computer vast om de computer te verwijderen **2**.



## Meerdere externe beeldschermen aansluiten

U kunt meerdere externe beeldschermen op een ondersteund dockingstation aansluiten. Om ervoor te zorgen dat alle beeldschermen correct werken, volgt u de volgende richtlijnen en sluit u de externe beeldschermen aan op de desbetreffende aansluitingen.

Dockingstation	Ondersteunde externe beeldschermen	Video-aansluitingen
ThinkPad Basic Docking Station	Maximaal twee	DisplayPort VGA
ThinkPad Pro Docking Station	Maximaal twee	DisplayPort (x2)
ThinkPad Ultra Docking Station	Maximaal drie	DisplayPort (x2) HDMI VGA

---

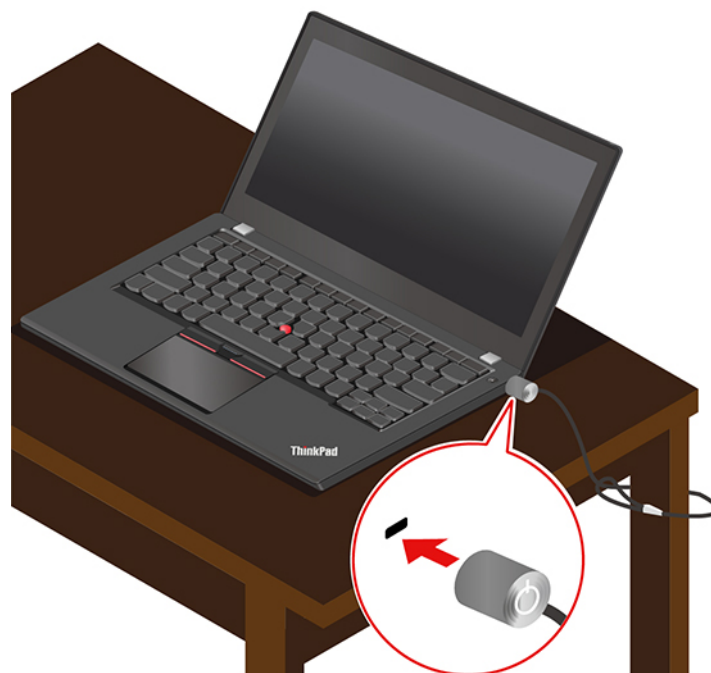
## Hoofdstuk 5. De computer en computergegevens beveiligen

---

### De computer vergrendelen

Maak uw computer vast aan een bureau, tafel of een ander vast voorwerp met een compatibel veiligheidskabelslot.

**Opmerking:** De sleuf is geschikt voor kabelsloten die voldoen aan de normen voor Kensington MicroSaver®-sloten (met T-bar™-vergrendeltechnologie) of de normen voor MiniSaver®-sloten (met Cleat™-vergrendeltechnologie). U bent zelf verantwoordelijk voor de keuze en toepassing van het specifieke slot en andere beveiligingsvoorzieningen. Lenovo geeft geen oordeel, commentaar of garantie met betrekking tot de functionaliteit, kwaliteit of prestaties van het slot en de beveiligingsvoorziening. Kabelsloten voor uw product zijn verkrijgbaar bij Lenovo op <https://www.lenovoquickpick.com/>.



---

### Wachtwoorden gebruiken

In dit gedeelte worden de typen wachtwoorden beschreven in het UEFI (Unified Extensible Firmware Interface) BIOS (Basic Input/Output System) en wordt uitgelegd hoe u een wachtwoord kunt instellen, wijzigen en verwijderen.

#### Wachtwoordtypen

U kunt een systeemwachtwoord, supervisorwachtwoord of systeembeheerwachtwoord instellen in het UEFI BIOS om toegang door onbevoegden tot uw computer te voorkomen. U wordt echter niet om een UEFI BIOS-wachtwoord gevraagd wanneer de computer uit de slaapstand wordt gehaald.

#### Systeemwachtwoord

Als u een systeemwachtwoord hebt ingesteld, wordt er op het scherm een venster geopend als u de computer aanzet. Voer het juiste wachtwoord om de computer te kunnen gebruiken.

## Supervisorwachtwoord

Met het supervisorwachtwoord worden de systeemgegevens beveiligd die in het UEFI BIOS zijn opgeslagen. Als u het UEFI BIOS-menu opent, voert u het juiste supervisorwachtwoord in het venster in. U kunt ook op Enter drukken om de wachtwoordvraag over te slaan. U kunt de meeste systeemconfiguratieopties in het UEFI BIOS dan echter niet wijzigen.

Als u zowel het supervisorwachtwoord als het systeemwachtwoord hebt ingesteld, kunt u het supervisorwachtwoord gebruiken om toegang tot uw computer te krijgen wanneer u de computer inschakelt. Het supervisorwachtwoord gaat namelijk vóór het systeemwachtwoord.

## Systeembeheerwachtwoord

Met het systeembeheerwachtwoord kunt u ook de systeemgegevens in het UEFI BIOS beveiligen, net als met een supervisorwachtwoord, maar het eerstgenoemde wachtwoord heeft standaard een lagere autoriteit. U kunt het systeembeheerwachtwoord instellen via het UEFI BIOS-menu of via Windows Management Instrumentation (WMI) met de Lenovo clientbeheerinterface.

U kunt het systeembeheerwachtwoord zo instellen dat dit dezelfde autoriteit heeft als het supervisorwachtwoord om beveiligingsfuncties te beheren. De autoriteit van het systeembeheerwachtwoord aanpassen via het UEFI BIOS-menu:

1. Open het UEFI BIOS-menu. Zie 'Het UEFI BIOS-menu openen' op pagina 43.

**Opmerking:** Wanneer u wordt gevraagd om het wachtwoord in te voeren, voert u het juiste supervisorwachtwoord in, als dit is ingesteld, of het juiste systeembeheerwachtwoord, als er geen supervisorwachtwoord is ingesteld. Anders kunt u de configuraties in de volgende stappen niet wijzigen.

2. Selecteer **Security → Password → System Management Password Access Control**.
3. Volg de aanwijzingen op het scherm.

Als u het supervisorwachtwoord én het systeembeheerwachtwoord hebt ingesteld, heeft het supervisorwachtwoord een hogere autoriteit dan het systeembeheerwachtwoord. Als u het systeembeheerwachtwoord én het systeemwachtwoord hebt ingesteld, heeft het systeembeheerwachtwoord een hogere autoriteit dan het systeemwachtwoord.

## Vaste-schijfwachtwoorden

Met een vaste-schijfwachtwoord voorkomt u dat onbevoegden toegang hebben tot de gegevens op het opslagstation. Als er een vaste-schijfwachtwoord is ingesteld, wordt u telkens als u toegang tot het opslagstation wilt hebben, om een geldig wachtwoord gevraagd.

Selecteer een van de volgende typen om het vaste-schijfwachtwoord in te stellen:

- **Alleen gebruikerswachtwoord voor de vaste schijf**

Als er een gebruikerswachtwoord voor de vaste schijf is ingesteld zonder een masterwachtwoord, moet het vaste-schijfwachtwoord van de gebruiker worden ingevoerd om toegang te krijgen tot de bestanden en toepassingen op het opslagstation.

- **Masterwachtwoord voor de vaste schijf+Gebruikerswachtwoord voor de vaste schijf**

Het master hard disk password wordt ingesteld en gebruikt door een systeembeheerder. Hiermee heeft de beheerder toegang tot alle opslagstations in een systeem of tot alle computers in hetzelfde netwerk. De beheerder kan ook een gebruikerswachtwoord voor de vaste schijf toewijzen voor elke computer in het netwerk. De gebruiker van de computer kan dit gebruikerswachtwoord voor de vaste schijf zelf wijzigen, maar alleen de beheerder kan het gebruikerswachtwoord voor de vaste schijf verwijderen.

Als u wordt gevraagd een vaste-schijfwachtwoord in te voeren, drukt u op F1 om te schakelen tussen het master-wachtwoord voor de vaste schijf en het gebruikerswachtwoord voor de vaste schijf.

**Opmerking:** Het vaste-schijfwachtwoord is niet beschikbaar in de volgende situaties:

- Er zijn een opslagstation conform TCG (Trusted Computing Group) Opal en een TCG Opal-beheerssoftwareprogramma geïnstalleerd op de computer en de TCG Opal-beheerssoftware is geactiveerd.
- Er is een eDrive-opslagstation vooraf geïnstalleerd op de computer met het Windows 10-besturingssysteem.

## Een wachtwoord instellen, wijzigen of verwijderen

Druk deze aanwijzingen af voordat u begint.

1. Start de computer opnieuw op. Wanneer het logoscherm wordt weergegeven, drukt u op de toets F1 om het UEFI BIOS-menu te openen.
2. Selecteer **Security** → **Password** met de pijltoetsen.
3. Selecteer het type wachtwoord. Volg nu de instructies op het scherm om een wachtwoord in te stellen, te wijzigen of te verwijderen.

Noteer alle wachtwoorden en bewaar ze op een veilige plaats. Als u een van uw wachtwoorden vergeet, vallen eventuele vereiste herstelbewerkingen niet onder de garantie.

### Wat u moet doen als u het systeemwachtwoord vergeet

Als u het power-on-wachtwoord vergeet, doet u het volgende om het power-on password te verwijderen:

- Als u een beheerderswachtwoord hebt ingesteld en onthouden:
  1. Start de computer opnieuw op. Druk zodra het logoscherm verschijnt onmiddellijk op F1.
  2. Typ het beheerderswachtwoord om het UEFI BIOS-menu te openen.
  3. Selecteer **Security** → **Password** → **Power-On Password** met behulp van de pijltoetsen.
  4. Typ het huidige beheerderswachtwoord in het veld **Enter Current Password**. Vervolgens laat u het veld **Enter New Password** leeg en drukt u tweemaal op Enter.
  5. Tik in het venster Changes have been saved op Enter.
  6. Druk op F10 om de wijzigingen op te slaan en het UEFI BIOS-menu af te sluiten.
- Als u geen beheerderswachtwoord hebt, moet u contact opnemen met een door Lenovo geautoriseerde serviceprovider om het systeemwachtwoord te verwijderen.

### Wat u moet doen als u het harde schijfwachtwoord vergeet

Als u uw gebruikerswachtwoord vergeet of zowel het gebruikerswachtwoord als het masterwachtwoord vergeet, kan Lenovo die wachtwoorden niet resetten en kunnen de gegevens op het opslagstation niet meer worden benaderd. Neem contact op met een Lenovo geautoriseerde serviceprovider om het opslagstation te laten vervangen. Er worden kosten voor de onderdelen en service in rekening gebracht. Als het opslagstation een CRU (Customer Replaceable Unit) is, kunt u ook contact opnemen met Lenovo om een nieuw opslagstation aan te schaffen om zelf het oude exemplaar te vervangen. Zie Hoofdstuk 7 'CRU vervangen' op pagina 49 om te controleren of het opslagstation een CRU is en wat de relevante vervangingsprocedure is.

### Wat u moet doen als u het supervisorwachtwoord vergeet

Als u uw supervisorwachtwoord vergeet, is er geen serviceprocedure om het wachtwoord te verwijderen. Neem contact op met een Lenovo geautoriseerde serviceprovider om de systeemplaat te laten vervangen. Er worden kosten voor de onderdelen en service in rekening gebracht.

### Wat u moet doen als u het systeembeheerwachtwoord vergeet

Als u het systeembeheerwachtwoord bent vergeten, doet u het volgende om het systeemwachtwoord te verwijderen:

- Als u een supervisorwachtwoord hebt ingesteld en onthouden:
  1. Start de computer opnieuw op. Druk zodra het logoscherm verschijnt onmiddellijk op F1.
  2. Typ het supervisorwachtwoord om het UEFI BIOS-menu te openen.
  3. Selecteer **Security** → **Password** → **System Management Password** met behulp van de pijltoetsen.
  4. Typ het huidige supervisorwachtwoord in het veld **Enter Current Password**. Vervolgens laat u het veld **Enter New Password** leeg en drukt u tweemaal op Enter.
  5. Tik in het venster Changes have been saved op Enter.
  6. Druk op F10 om de wijzigingen op te slaan en het UEFI BIOS-menu af te sluiten.
- Als u geen supervisorwachtwoord hebt ingesteld, neemt u contact op met een door Lenovo geautoriseerde serviceprovider om het systeembeheerwachtwoord te laten verwijderen.

---

## De functie Power Loss Protection gebruiken (voor bepaalde modellen)

Voor modellen met een NVMe (Non-Volatile Memory express) M.2 SSD-station is het M.2 SSD-station is uitgerust met de Lenovo-unieke functie PLP (Power Loss Protection) om gegevensverlies of schade te voorkomen. In zeldzame gevallen, als uw computer niet meer reageert en u mogelijk de computer moet afsluiten door de aan/uit-knop ongeveer zeven seconden ingedrukt te houden. In dat geval zorgt de PLP-functie ervoor dat belangrijke gegevens van uw computer tijdig worden opgeslagen. Er is echter geen garantie dat alle gegevens in elke situatie worden opgeslagen. Ga als volgt te werk om het type van het M.2 SSD-station te controleren:

1. Start de computer opnieuw op. Druk zodra het logoscherm verschijnt onmiddellijk op de toets F10 om het Lenovo-diagnosescherm weer te geven.
2. Selecteer in het tabblad Hulpprogramma's **SYSTEM INFORMATION** → **STORAGE** met behulp van de cursortoetsen.
3. Zoek de sectie **Device Type** voor de informatie.

---

## De vingerafdruklezer gebruiken (voor bepaalde modellen)

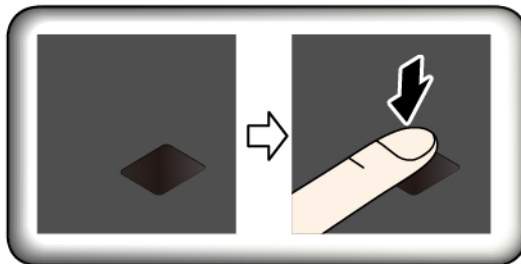
Als uw computer wordt geleverd met een vingerafdruklezer, kunt u deze gebruiken om uw vingerafdrukken te registreren. Na registratie kunt u uw vinger op de vingerafdruklezer plaatsen om aan te melden bij Windows.

### Uw vingerafdrukken registreren

Open het menu Start en klik vervolgens op **Instellingen** → **Accounts** → **Aanmeldingsopties**. Volg nu de aanwijzingen op het scherm om de registratie te voltooien.

Tijdens de inschrijving worden de vingerafdrukken automatisch gekoppeld aan het Windows-wachtwoord. U wordt aangeraden meer dan één vingerafdruk te registreren in geval van eventueel letsel aan een van uw vingers.

### Aanmelden met uw vingerafdruk



## Uw vingerafdrukken koppelen aan het systeemwachtwoord en vaste-schijfwachtwoord

1. Zet de computer uit en daarna weer aan.
2. Scan uw vinger op de vingerafdruklezer op het moment dat hierom wordt gevraagd.
3. Voer uw systeemwachtwoord, harde-schijfwachtwoord of beide (zoals vereist) in. De verbinding is tot stand gebracht.

Als u de computer opnieuw start, kunt u uw vingerafdrukken gebruiken om zich bij de computer aan te melden zonder dat u uw Windows-wachtwoord, systeemwachtwoord of vaste-schijfwachtwoord hoeft in te voeren. Ga naar het UEFI BIOS-menu om de instellingen te wijzigen.

**Attentie:** Als u altijd uw vingerafdruk gebruikt om u aan te melden op de computer, is de kans groot dat u uw wachtwoorden vergeet. Noteer daarom uw wachtwoorden en bewaar het op een veilige plek.

## De vingerafdruklezer onderhouden

Om ervoor te zorgen dat de vingerafdruklezer correct werkt, moet u het volgende niet doen:

- Krassen op het oppervlak van de lezer met een hard voorwerp.
- De lezer gebruiken of aanraken met een natte, vuile, gerimpelde of gewonde vinger.

---


## Gezichtsverificatie gebruiken (voor bepaalde modellen)

Als uw computer is voorzien van een Windows Hello-infraroodcamera, kunt u uw computer ontgrendelen door uw gezicht te scannen, in plaats van een wachtwoord te gebruiken.

### Gezichts-ID maken

1. Open het menu **Start** en klik op **Instellingen** → **Accounts** → **Aanmeldingsopties**.
2. Zoek het gedeelte **Wachtwoord** en klik op **Toevoegen** om een wachtwoord te maken.
3. Zoek het gedeelte **Windows Hello Face** en klik op **Installatie** onder **Gezichtsherkenning**. Klik vervolgens op **Aan de slag**. Het cameravoorbeeld wordt gestart.
4. Volg de instructies op het scherm om een pincode te maken en de installatie te voltooien.
5. Klik op **Herkenning verbeteren** om de afbeelding te verbeteren, zodat **Windows Hello** u kan herkennen in verschillende lichtomstandigheden of wanneer uw uiterlijk is veranderd.

### Zich aanmelden met gezichtsverificatie

1. Selecteer op het vergrendelingsscherm van Windows het pictogram met het glimlachende gezicht  bij de aanmeldingsopties.
2. Volg de instructies op het scherm, zorg dat uw gezicht zich in het midden bevindt en kijk recht in de camera. Als het programma uw gezicht herkent, wordt het scherm automatisch ontgrendeld en wordt u aangemeld bij het Windows-besturingssysteem.

---

## Firewalls en antivirusprogramma's gebruiken

Op uw computer is mogelijk vooraf een firewall-programma geïnstalleerd. De firewall beschermt de computer tegen bedreigingen via internet, ongeoorloofde toegang, inbreuk en internetaanvallen. Het beschermt bovendien uw privacy.

Er wordt een volledige versie van een antivirusprogramma meegeleverd met een gratis abonnement van 30 dagen. Na 30 dagen moet u de licentie vernieuwen om updates voor het antivirusprogramma te blijven ontvangen.

Raadpleeg het Help-systeem van het programma voor meer informatie.





---

## Hoofdstuk 6. Geavanceerde instellingen configureren

In dit hoofdstuk vindt u informatie over het UEFI BIOS, RAID, herstel, installatie van het besturingssysteem en systeembeheer.

---

### UEFI BIOS

In dit gedeelte wordt uitgelegd wat het UEFI BIOS is en welke bewerkingen u in het UEFI BIOS kunt uitvoeren.

#### Wat is UEFI BIOS

Het UEFI BIOS is het eerste programma dat op de computer wordt uitgevoerd wanneer de computer wordt ingeschakeld. Met het UEFI BIOS worden de hardware-onderdelen geïnitieerd en worden het besturingssysteem en andere programma's geladen. Uw computer wordt geleverd met een setup-programma waarmee u de UEFI BIOS-instellingen kunt wijzigen.

#### Het UEFI BIOS-menu openen

Start de computer opnieuw op. Wanneer het logoscherm wordt weergegeven, drukt u op de toets F1 om het UEFI BIOS-menu te openen.

**Opmerking:** Als u het supervisorwachtwoord hebt ingesteld, voert u het juiste wachtwoord wanneer u daarom wordt gevraagd. U kunt ook op Enter drukken om de wachtwoordvraag over te slaan en het UEFI BIOS-menu te openen. U kunt echter niet de systeemconfiguraties wijzigen die door het supervisorwachtwoord worden beschermd.

#### Navigeren in de UEFI BIOS-interface

**Attentie:** De standaardconfiguraties zijn al vooraf voor u ingesteld en worden **vetgedrukt** weergegeven. Verkeerde wijzigingen van de configuraties kunnen onverwachte gevolgen hebben.

U kunt navigeren in de UEFI BIOS-interface door op de volgende toetsen te drukken:

F1	Het scherm met algemene hulp weergeven.
F9	De fabrieksinstellingen herstellen.
F10	De configuratie opslaan en afsluiten.
F5 / -	Een lagere waarde instellen.
F6 / +	Een hogere waarde instellen.
↑ ↓	Een item zoeken.
← →	Een tabblad selecteren.
Esc	Het submenu afsluiten en terugkeren naar het bovenliggende menu.
Enter	Het geselecteerde tabblad of submenu openen.

#### De opstartvolgorde wijzigen

1. Start de computer opnieuw op. Druk zodra het logoscherm verschijnt op F1.

2. Selecteer **Startup → Boot**. Druk vervolgens op Enter. De lijst met de volgorde van apparaten wordt nu weergegeven.

**Opmerking:** Er wordt geen opstartapparaat weergegeven als de computer niet kan worden opgestart vanaf een apparaat of als het besturingssysteem niet kan worden gevonden.

3. Stel de gewenste opstartvolgorde in.
4. Druk op F10 om de wijzigingen op te slaan en af te sluiten.

De opstartvolgorde tijdelijk wijzigen:

1. Start de computer opnieuw op. Druk zodra het logoscherm verschijnt op F12.
2. Selecteer het apparaat dat u wilt gebruiken om de computer op te starten en druk op Enter.

## De systeemdatum en -tijd instellen

1. Start de computer opnieuw op. Druk zodra het logoscherm verschijnt op F1.
2. Selecteer **Date/Time** en stel de gewenste datum en tijd voor het systeem in.
3. Druk op F10 om de wijzigingen op te slaan en af te sluiten.

## UEFI BIOS bijwerken

Wanneer u een nieuw programma, een stuurprogramma of een hardwareonderdeel installeert, moet u mogelijk het UEFI BIOS bijwerken.

Download en installeer het nieuwste UEFI BIOS-updatepakket via een van de volgende methoden:

- Open Lenovo Vantage om de beschikbare updatepakketten te controleren. Als het nieuwste UEFI BIOS-updatepakket beschikbaar is, volgt u de instructies op het scherm om het pakket te downloaden en te installeren.
- Ga naar <https://pcsupport.lenovo.com> en selecteer de invoer voor uw computer. Volg daarna de aanwijzingen op het scherm voor het downloaden en installeren van het nieuwste UEFI BIOS-updatepakket.

---

## Informatie over systeemherstel

In dit gedeelte komt de Lenovo-herstel informatie van het Windows 10-besturingssysteem aan de orde. Lees de informatie en volg de aanwijzingen voor het herstel op het scherm. De gegevens op uw computer worden tijdens het herstelproces mogelijk verwijderd. Om gegevensverlies te voorkomen, maakt u een reservekopie van alle gegevens die u wilt behouden.

## Systeembestanden en -instellingen herstellen naar een eerder punt

1. Ga naar het **Configuratiescherm** en selecteer de weergave Grote pictogrammen of Kleine pictogrammen.
2. Klik op **Herstel → Open Systeemherstel**. Volg daarna de aanwijzingen op het scherm.

## Uw bestanden herstellen vanuit een back-up

**Opmerking:** Als u het tool Bestandsgeschiedenis gebruikt om uw bestanden terug te zetten vanuit een back-up, zorg er dan voor dat u eerder een back-up van uw gegevens hebt gemaakt met de tool.

1. Ga naar het **Configuratiescherm** en selecteer de weergave Grote pictogrammen of Kleine pictogrammen.
2. Klik op **Bestandsgeschiedenis → Persoonlijke bestanden terugzetten**. Volg daarna de aanwijzingen op het scherm.

## De computer opnieuw instellen

Als u de computer opnieuw instelt, kunt u ervoor kiezen om uw bestanden te behouden of te verwijderen wanneer u het besturingssysteem opnieuw installeert.

**Opmerking:** De items in de grafische gebruikersinterface van het besturingssysteem kunnen zonder voorafgaande kennisgeving worden gewijzigd.

1. Open het menu **Start** en klik vervolgens **Instellingen** → **Bijwerken en beveiligen** → **Herstel**.
2. Klik in het gedeelte **Deze pc opnieuw instellen** op **Aan de slag**.
3. Volg nu de aanwijzingen op het scherm om de computer opnieuw in te stellen.

## Geavanceerde opties gebruiken

**Opmerking:** De items in de grafische gebruikersinterface van het besturingssysteem kunnen zonder voorafgaande kennisgeving worden gewijzigd.

1. Open het menu **Start** en klik **Instellingen** → **Bijwerken en beveiligen** → **Herstel**.
2. Klik in het gedeelte **Geavanceerd opstarten** op **Nu opnieuw opstarten** → **Problemen oplossen** → **Geavanceerde opties**.
3. Selecteer een gewenste optie en volg de instructies op het scherm.

## Automatisch herstel van Windows

**Opmerking:** Zorg ervoor dat de computer is aangesloten op de netvoeding tijdens de herstelprocedure.

De herstelomgeving van Windows op uw computer werkt onafhankelijk van het Windows 10-besturingssysteem. Hierdoor kunt u het besturingssysteem herstellen of repareren, ook als het Windows 10-besturingssysteem niet kan worden gestart.

Na twee achtereenvolgende mislukte pogingen om op te starten, start de herstelomgeving van Windows automatisch. Daarna kunt u reparatie- en herstelopties kiezen door de instructies op het scherm te volgen.

## Een USB-herstelapparaat maken en gebruiken

U wordt aangeraden om zo snel mogelijk een USB-herstelstation te maken als back-up voor de Windows-herstelprogramma's. Met het USB-herstelstation kunt u problemen oplossen, zelfs als de vooraf geïnstalleerde herstelprogramma's van Windows zijn beschadigd. Als u geen USB-herstelstation als voorzorgsmaatregel hebt gemaakt, kunt u contact opnemen met het klantsupportcentrum van Lenovo en een USB-herstelstation van Lenovo kopen. Ga voor telefoonnummers van Lenovo Support voor uw land of regio naar:

<https://pcsupport.lenovo.com/supportphonest>

### Een USB-herstelstation maken

**Attentie:** Tijdens het maken van het USB-herstelstation worden alle gegevens die al op het USB-station staan, verwijderd. Om gegevensverlies te voorkomen, maakt u een reservekopie van alle gegevens die u wilt behouden.

1. Zorg ervoor dat de computer is aangesloten op de netvoeding.
2. Bereid een USB-station voor met minimaal 16 GB aan opslagruimte. Hoeveel USB-capaciteit daadwerkelijk is vereist, hangt af van de grootte van de herstelinstallatiekopie.
3. Sluit het voorbereide USB-station aan op de computer.
4. Typ **recovery** in het zoekvak. Klik vervolgens op **Een herstelstation maken**.

5. Klik op **Ja** in het venster Gebruikersaccountbeheer om het programma Recovery Media Creator op te starten.
6. In het venster Herstelstation volgt u de aanwijzingen op het scherm om een USB-herstelstation te maken.

### Het USB-herstelstation gebruiken

1. Zorg ervoor dat de computer is aangesloten op de netvoeding.
2. Sluit het USB-herstelstation aan op de computer.
3. Zet de computer aan of start opnieuw op. Druk zodra het logoscherm verschijnt op F12. Het venster Boot Menu wordt geopend.
4. Selecteer het USB-herstelstation als opstartapparaat. Volg daarna de aanwijzingen op het scherm om het proces te voltooien.

---

## Windows 10 en stuurprogramma's installeren

In dit gedeelte vindt u instructies voor het installeren van een Windows 10-besturingssysteem en stuurprogramma's.

### Een Windows 10-besturingssysteem installeren

Microsoft brengt voortdurend updates uit voor het besturingssysteem Windows 10. Controleer voordat u een bepaalde Windows 10-versie installeert de compatibiliteitslijst voor de Windows-versie. Ga voor meer informatie naar <https://support.lenovo.com/us/en/solutions/windows-support>.

#### Attentie:

- Wij raden u aan uw besturingssysteem bij te werken via officiële kanalen. Een onofficiële update kan beveiligingsrisico's veroorzaken.
  - Wanneer u een nieuw besturingssysteem installeert, worden alle gegevens op het interne opslagstation verwijderd, inclusief de gegevens die in verborgen mappen zijn opgeslagen.
1. Als u de Windows functie BitLocker Drive Encryption gebruikt en uw computer heeft een Trusted Platform Module, moet u ervoor zorgen dat de functie is uitgeschakeld.
  2. Zorg ervoor dat u de beveiligings-chip hebt ingesteld op **Active**.
    - a. Start de computer opnieuw op. Wanneer het logoscherm wordt weergegeven, drukt u op de toets F1 om het UEFI BIOS-menu te openen.
    - b. Selecteer **Security → Security Chip** en druk op Enter. Het submenu **Security Chip** wordt geopend.
    - c. Zorg ervoor dat de beveiligingschip voor TPM 2.0 is ingesteld op **Active**.
    - d. Druk op F10 om de instellingen op te slaan en af te sluiten.
  3. Verbind het station waarop het installatieprogramma van het besturingssysteem staat met de computer.
  4. Start de computer opnieuw op. Wanneer het logoscherm wordt weergegeven, drukt u op de toets F1 om het UEFI BIOS-menu te openen.
  5. Selecteer **Startup → Boot** om het submenu **Boot Priority Order** weer te geven.
  6. Selecteer het station waarop het installatieprogramma van het besturingssysteem staat, bijvoorbeeld **USB HDD**. Druk vervolgens op Esc.

**Attentie:** Nadat u de opstartvolgorde hebt gewijzigd, moet u het juiste apparaat opgeven bij het maken van een kopie, bij het opslaan van bestanden of bij het formatteren. Als u het verkeerde apparaat selecteert, kunnen de gegevens op dat apparaat worden gewist of overschreven.

7. Selecteer **Restart** en zorg ervoor dat **OS Optimized Defaults** is ingeschakeld. Druk vervolgens op F10 om de instellingen op te slaan en af te sluiten.
8. Volg de aanwijzingen op het scherm om de apparaatstuurprogramma's en de benodigde programma's te installeren.
9. Na de installatie van de stuurprogramma's past u Windows Update toe om de nieuwste updates, zoals de beveiligingspatches, op te halen.
10. Ga naar de Microsoft Store om de nieuwste versie van Lenovo Vantage te downloaden.

### **Apparaatstuurprogramma's installeren**

U moet het meest recente stuurprogramma voor een bepaalde component downloaden wanneer u merkt dat die component niet goed meer werkt of wanneer u een nieuwe component hebt toegevoegd. Met deze actie kan wellicht de mogelijkheid worden uitgesloten dat het probleem door het stuurprogramma wordt veroorzaakt. Download en installeer het nieuwste stuurprogramma via een van de volgende methoden:

- Open Lenovo Vantage om de beschikbare updatepakketten te controleren. Selecteer de gewenste updatepakketten en volg de instructies op het scherm om de pakketten te downloaden en te installeren.
- Ga naar <https://support.lenovo.com> en selecteer de vermelding voor uw computer. Volg nu de aanwijzingen op het scherm om de benodigde stuurprogramma's en software te installeren.



---

## Hoofdstuk 7. CRU vervangen

---

### Wat zijn CRU's

Customer Replaceable Units (CRU's) zijn onderdelen die door de gebruiker zelf kunnen worden vervangen. De computers bevatten de volgende typen CRU's:

- **Self-service CRU's:** Verwijzen naar onderdelen die eenvoudig kunnen worden geïnstalleerd of vervangen door gebruikers zelf of tegen extra kosten door speciaal opgeleide servicemedewerkers.
- **Optional-service CRU's:** Verwijzen naar onderdelen die kunnen worden geïnstalleerd of vervangen door meer ervaren gebruikers. Speciaal opgeleide servicemedewerkers kunnen tevens een service bieden om de onderdelen te installeren of vervangen onder het type garantie dat is vastgesteld voor het apparaat van de gebruiker.

Als u een CRU zelf wilt installeren, verzendt Lenovo de CRU naar u. Informatie over CRU's en vervangingsinstructies worden bij uw product geleverd en zijn te allen tijde op verzoek bij Lenovo verkrijgbaar. Mogelijk moet u het defecte onderdeel retourneren dat door de CRU wordt vervangen. Indien terugzending wordt verlangd: (1) worden bij de vervangende CRU retourzending-instructies, een voorgefrankeerd retouretiket en een verpakkingsmateriaal geleverd; en (2) kunnen u voor de vervangende CRU kosten in rekening worden gebracht indien Lenovo de defecte CRU niet ontvangt binnen dertig (30) dagen nadat u de vervangende CRU hebt ontvangen. Raadpleeg de documentatie over de Lenovo Beperkte Garantie op [https://www.lenovo.com/warranty/llw\\_02](https://www.lenovo.com/warranty/llw_02) voor de volledige details.

Raadpleeg de volgende lijst met CRU's voor uw computer.

#### Self-service CRU's

- Netvoedingsadapter
- Klep aan de onderkant van de computer
- Knoopcelbatterij
- M.2 SSD-station
- Beugel van M.2 SSD-station\*
- Geheugenmodule\*
- Nano-SIM-kaartlade\*
- Het antislipdopje van het aanwijsknopje
- Netsnoer
- Draadloos-LAN-kaart\*
- Draadloos-WAN-kaart\*

#### Optional-service CRU's

- Toetsenbord
- Luidsprekers
- Kaart met Always On USB 3.1 Gen 1-aansluiting
- Beugel voor kaart met Always On USB 3.1 Gen 1-aansluiting

\* voor bepaalde modellen

---

## Snel opstarten en de geïntegreerde batterij uitschakelen

Voordat u een CRU vervangt, moet u eerst Snel opstarten uitschakelen en vervolgens de ingebouwde batterij uitschakelen.

Snel opstarten uitschakelen:

1. Ga naar het **Configuratiescherm** en selecteer de weergave Grote pictogrammen of Kleine pictogrammen.
2. Klik op **Opties voor Energiebeheer** en klik daarna op **Het gedrag van de aan/uit-knop bepalen** in het linkerdeelvenster.
3. Klik bovenaan op **Instellingen wijzigen die momenteel niet beschikbaar zijn**.
4. Klik op **Ja** als dat wordt gevraagd door Gebruikersaccountbeheer.
5. Schakel het selectievakje **Snel opstarten inschakelen** uit en klik daarna op **Wijzigingen opslaan**.

De ingebouwde batterij uitschakelen:

1. Start de computer opnieuw op. Druk zodra het logoscherm verschijnt onmiddellijk op de toets F1 om het UEFI BIOS-menu weer te geven.
2. Selecteer **Config → Power**. Het submenu **Power** verschijnt.
3. Selecteer **Disable Built-in Battery** en druk op Enter.
4. Selecteer **Yes** in het bevestigingsvenster. De ingebouwde batterij wordt uitgeschakeld en de computer wordt automatisch uitgezet. Wacht drie tot vijf minuten om de computer te laten afkoelen.

---

## Een CRU vervangen

Volg de vervangingsprocedure om een CRU te vervangen.

### Klep aan de onderkant van de computer

#### Vereiste

Lees voordat u begint Bijlage A 'Belangrijke veiligheidsvoorschriften' op pagina 79 en druk de volgende instructies af.

#### Opmerking:

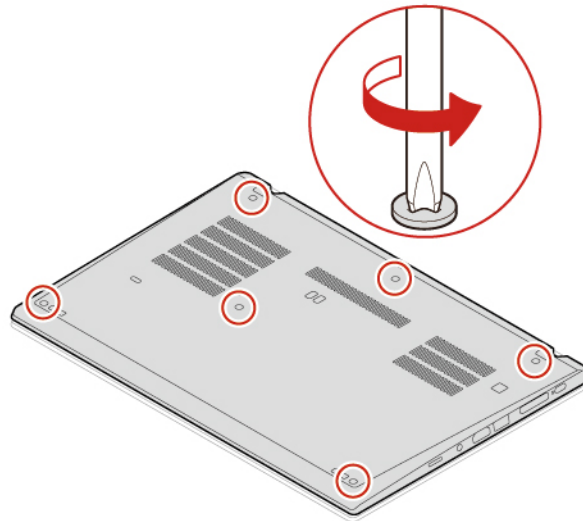
Verwijder de klep aan de onderkant niet als uw computer is aangesloten op de netvoeding. Als u dat wel doet, bestaat er een risico van kortsluiting.

#### Vervangingsprocedure

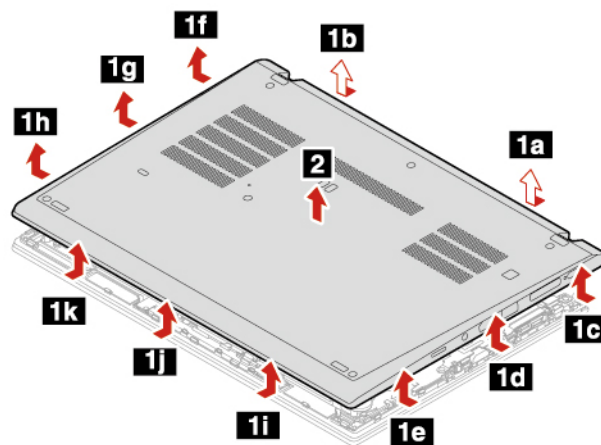
1. Ingebouwde batterij uitschakelen. Zie 'Snel opstarten en de geïntegreerde batterij uitschakelen' op pagina 50.
2. Zet de computer uit en ontkoppel de computer van de netstroom en alle aangesloten kabels. Sluit vervolgens het beeldscherm
3. Verwijder de nano-SIM-kaartlade als uw computer er met een wordt geleverd. Zie 'Verbinding maken met een mobiel netwerk' op pagina 14.
4. Keer de computer om.



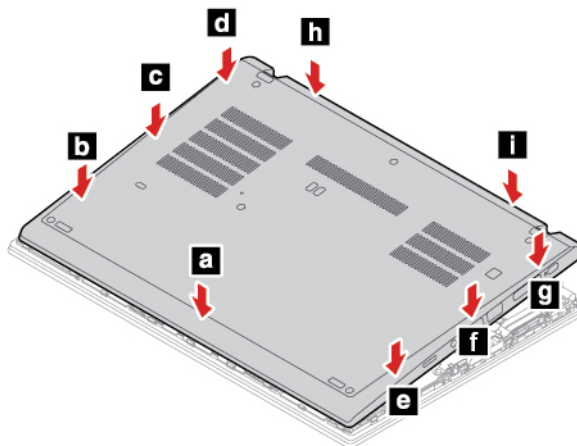
5. Draai de schroeven waarmee de klep aan de onderkant van de computer mee is vastgezet los.



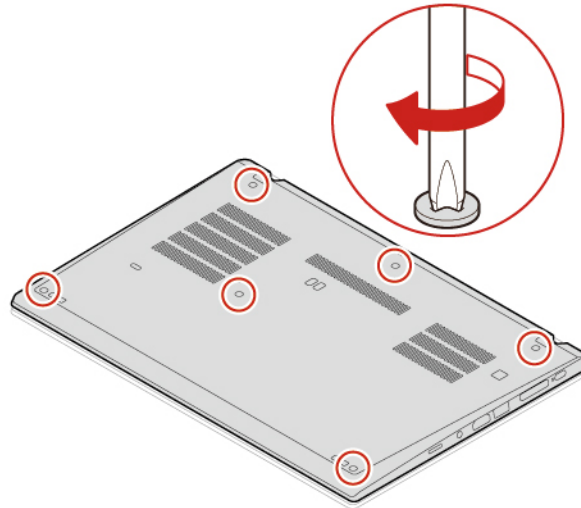
6. Maak de vergrendelingen los in alfabetische volgorde (van a tot k) **1** en verwijder vervolgens de onderkant **2**.



7. Installeer de nieuwe klep aan de onderkant in alfabetische volgorde (van a tot i). Controleer of de klemmen van de klep aan de onderkant van de computer onder de klep vastzitten.



8. Draai de schroeven waarmee de klep aan de onderkant van de computer is vastgezet vast.



9. Draai de computer om en plaats de lade voor de nano-SIM-kaart terug als u deze verwijderd had.

10. Sluit de netvoedingsadapter en alle ontkoppelde kabels weer op de computer aan.

### Problemen oplossen

Als de computer niet opstart nadat u de klep aan de onderkant weer hebt geplaatst, koppelt u de netvoedingsadapter los en sluit u deze vervolgens opnieuw aan op de computer.

## Geheugenmodule (voor bepaalde modellen)

### Vereiste

Lees voordat u begint Bijlage A 'Belangrijke veiligheidsvoorschriften' op pagina 79 en druk de volgende instructies af.

**Attentie:** Raak de contactrand van de geheugenmodule beslist niet aan. Doet u dat toch, dan kan de geheugenmodule beschadigd raken.

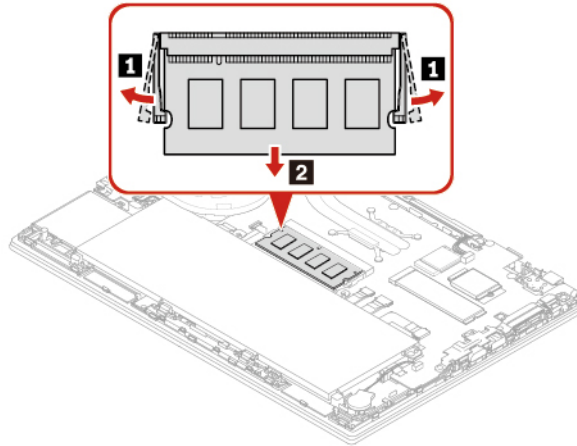
### Vervangingsprocedure

U vervangt een geheugenmodule als volgt:

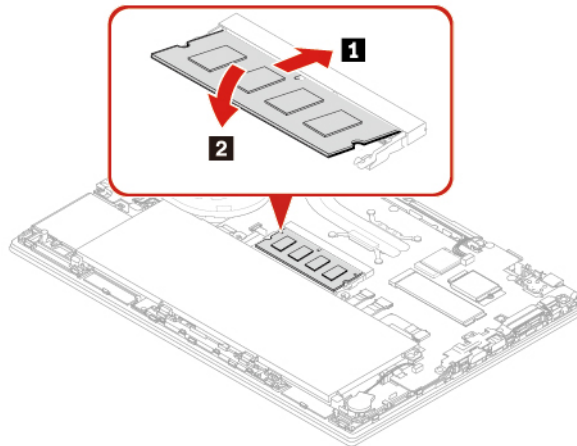
1. Ingebouwde batterij uitschakelen. Zie 'Snel opstarten en de geïntegreerde batterij uitschakelen' op pagina 50.
2. Zet de computer uit en ontkoppel de computer van de netstroom en alle aangesloten kabels. Sluit vervolgens het beeldscherm.
3. Verwijder de klep aan de onderkant van de computer. Zie 'Klep aan de onderkant van de computer' op pagina 50.

4. Druk de klemmetjes aan weerszijden van het geheugencompartiment tegelijkertijd naar buiten **1** en verwijder vervolgens de geheugenmodule **2**.

**Opmerking:** Mogelijk wordt de geheugenmodule door Mylar-folie bedekt. Om naar de geheugenmodule te gaan, moet u eerst de folie openen.



5. U installeert de geheugenmodule als volgt:
  - a. Plaats de kant met uitsparing van de nieuwe geheugenmodule tegen de contactrand van het geheugencompartiment. Plaats dan de nieuwe geheugenmodule onder een hoek van ongeveer 20 graden in het geheugencompartiment **1**.
  - b. Kantel de geheugenmodule omlaag totdat deze vastklikt **2**. Zorg ervoor dat de geheugenmodule stevig in het geheugencompartiment wordt geplaatst en niet gemakkelijk kan worden bewogen.



6. Plaats de klep aan de onderkant van de computer terug.
7. Sluit de netvoedingsadapter en alle ontkoppelde kabels weer op de computer aan.

## M.2 SSD-station

### Vereiste

Lees voordat u begint Bijlage A 'Belangrijke veiligheidsvoorschriften' op pagina 79 en druk de volgende instructies af.

**Attentie:** Het M.2 SSD-station is bijzonder gevoelig. Bij verkeerde behandeling kan er schade aan het station ontstaan en kunnen er gegevens verloren gaan.

Als u met het M.2 SSD-station werkt, neem dan de volgende richtlijnen in acht:

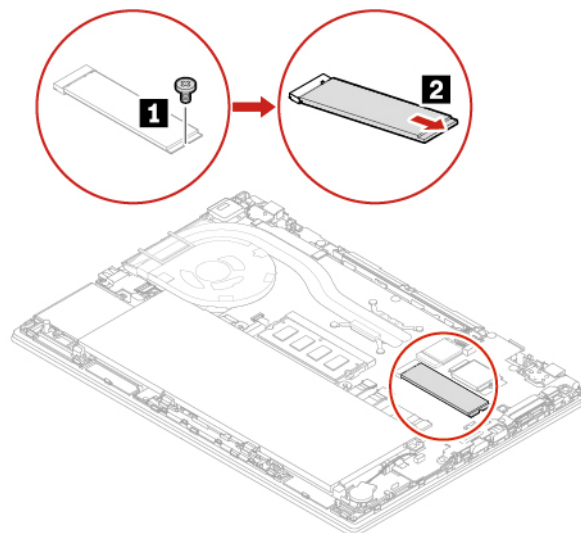
- Vervang het M.2 SSD-station alleen voor een upgrade of voor reparatie. Het M.2 SSD-station is niet ontworpen om het regelmatig te verwisselen of te vervangen.
- Voordat u het M.2 SSD-station vervangt, moet u een back-up maken van alle gegevens die u wilt behouden.
- Oefen nooit druk uit op het M.2 SSD-station.
- Raak de contactrand of de printplaat van het M.2 SSD-station niet aan. Als u dat wel doet, kan het M.2 SSD-station beschadigd raken.
- Stel het M.2 SSD-station niet bloot aan schokken of trillingen. Plaats het M.2 SSD-station op zacht, schokdempend materiaal, zoals een zachte doek.

### Vervangingsprocedure voor het lange M.2 SSD-station

1. Ingebouwde batterij uitschakelen. Zie 'Snel opstarten en de geïntegreerde batterij uitschakelen' op pagina 50.
2. Zet de computer uit en ontkoppel de computer van de netstroom en alle aangesloten kabels. Sluit vervolgens het beeldscherm.
3. Verwijder de klep aan de onderkant van de computer. Zie 'Klep aan de onderkant van de computer' op pagina 50.
4. Verwijder het M.2 SSD-station als volgt:

**Opmerking:** Mogelijk wordt het M.2 SSD-station door Mylar-folie bedekt. Open eerst de folie om bij het M.2 SSD-station te kunnen.

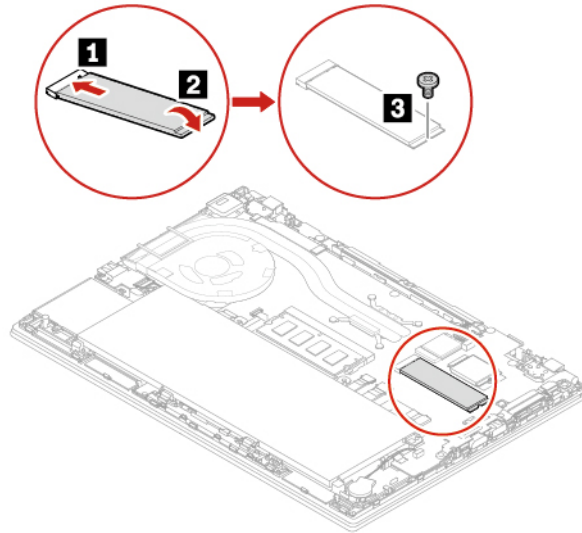
- a. Draai de schroef los waarmee het M.2 SSD-station vastzit **1**. Het M.2 SSD-station wordt ontgrendeld uit de vergrendelde positie en omhoog gekanteld.
- b. Verwijder het station voorzichtig uit de sleuf **2**.



5. Plaats een nieuw M.2 SSD-station als volgt:

**Opmerking:** Mogelijk wordt het M.2 SSD-station door Mylar-folie bedekt. Open eerst de folie om bij het M.2 SSD-station te kunnen.

- a. Lijn de contactrand van het nieuwe M.2 SSD-station uit de sleutel in de sleuf. Plaats vervolgens het M.2 SSD-station voorzichtig met een hoek van circa 20 graden in de sleuf **1** en kantel het station omlaag **2**.
- b. Draai de schroef aan om het nieuwe M.2 SSD-station **3** vast te zetten.



6. Plaats de klep aan de onderkant van de computer terug.

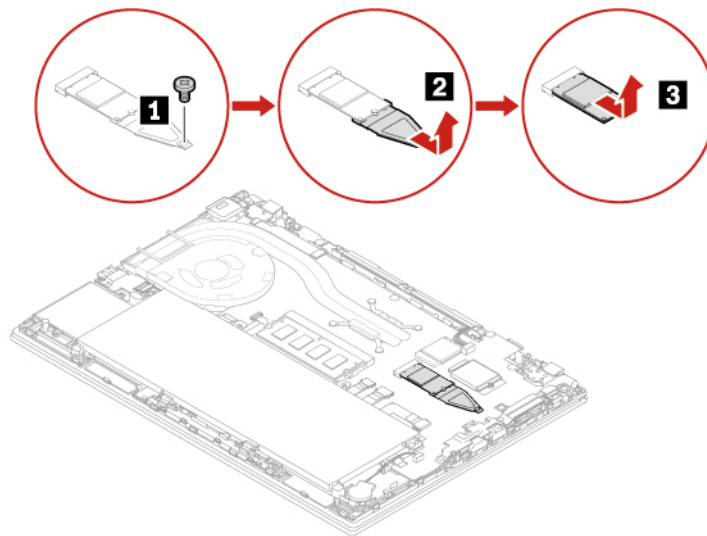
7. Sluit de netvoedingsadapter en alle ontkoppelde kabels weer op de computer aan.

### Vervangingsprocedure voor het korte M.2 SSD-station

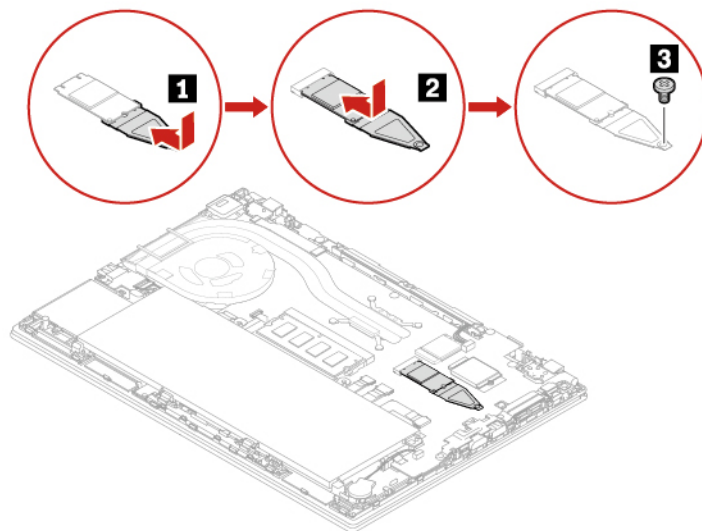
**Opmerking:** Mogelijk wordt het M.2 SSD-station door Mylar-folie bedekt. Open eerst de folie om bij het M.2 SSD-station te kunnen.

1. Ingebouwde batterij uitschakelen. Zie 'Snel opstarten en de geïntegreerde batterij uitschakelen' op pagina 50.
2. Zet de computer uit en ontkoppel de computer van de netstroom en alle aangesloten kabels. Sluit vervolgens het beeldscherm
3. Verwijder de klep aan de onderkant van de computer. Zie 'Klep aan de onderkant van de computer' op pagina 50.

4. Verwijder de schroef waarmee de beugel van het M.2 SSD-station vastzit **1** en verwijder de beugel van het M.2 SSD-station **2**. Verwijder vervolgens het M.2 SSD-station voorzichtig uit de stationsleuf **3**.



5. Installeer het nieuwe M.2 SSD-station op de beugel **1** en plaats de nieuwe M.2 SSD-station met de beugel in de stationsleuf **2**. Zet de beugel vervolgens vast met de schroef **3**.



6. Plaats de klep aan de onderkant van de computer terug.
7. Sluit de voedingsadapter en alle ontkoppelde kabels weer op de computer aan.

## Knoopcelbatterij

### Vereiste

Lees voordat u begint Bijlage A 'Belangrijke veiligheidsvoorschriften' op pagina 79 en druk de volgende instructies af.

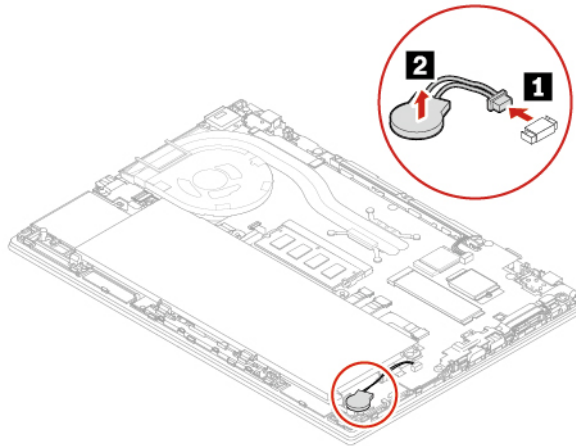
## GEVAAR

Als de knoopcelbatterij niet op de juiste manier in het apparaat wordt geïnstalleerd, kan hij ontploffen. De knoopcelbatterij bevat een kleine hoeveelheid schadelijke stoffen. Om verwondingen te voorkomen, dient u zich aan de volgende richtlijnen te houden:

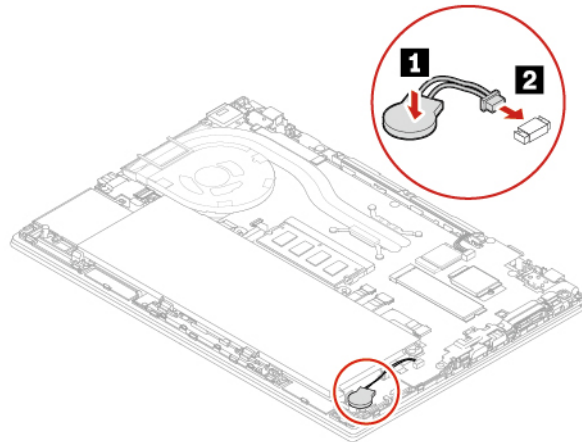
- Vervang de batterij alleen door een door Lenovo aanbevolen batterij van hetzelfde type.
- Houd de batterij uit de buurt van open vuur.
- Stel de batterij niet bloot aan overmatige warmte.
- Stel de batterij niet bloot aan water of regen.
- Sluit de batterij niet kort.
- Laat de batterij niet vallen en zorg dat hij niet beklemd raakt, doorboord wordt of wordt blootgesteld aan grote krachten. Verkeerd en ondeskundig gebruik van de batterij kan er de oorzaak van zijn dat deze oververhit raakt, hetgeen gasvorming of vlammen kan veroorzaken.

### Vervangingsprocedure

1. Ingebouwde batterij uitschakelen. Zie 'Snel opstarten en de geïntegreerde batterij uitschakelen' op pagina 50.
2. Zet de computer uit en ontkoppel de computer van de netstroom en alle aangesloten kabels. Sluit vervolgens het beeldscherm
3. Verwijder de klep aan de onderkant van de computer. Zie 'Klep aan de onderkant van de computer' op pagina 50.
4. Ontkoppel de aansluiting **1** en verwijder de knoopcelbatterij **2**.



5. Installeer de nieuwe knoopcelbatterij **1** en bevestig de aansluiting **2**.



6. Plaats de klep aan de onderkant van de computer terug.
7. Sluit de netvoedingsadapter en alle ontkoppelde kabels weer op de computer aan.
8. Stel in het UEFI BIOS-menu de systeemdatum en -tijd opnieuw in. Zie 'De systeemdatum en -tijd instellen' op pagina 44.

## WWAN-kaart (voor bepaalde modellen)

De volgende informatie heeft alleen betrekking op de computer met modules die de gebruiker kan installeren. Zorg ervoor dat u een door Lenovo goedgekeurde draadloze module gebruikt die speciaal is getest voor dit computermodel. Anders genereert de computer een geluidssignaal dat een foutcode aangeeft wanneer u de computer aanzet.

### Vereiste

Lees voordat u begint Bijlage A 'Belangrijke veiligheidsvoorschriften' op pagina 79 en druk de volgende instructies af.

**Attentie:** Raak de contactrand van de draadloos-WAN-kaart niet aan. Anders kan de draadloos-WAN-kaart beschadigd raken.

### Vervangingsprocedure

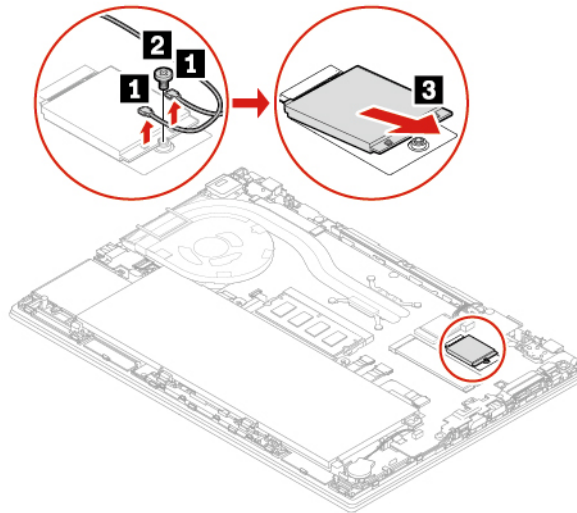
1. Ingebouwde batterij uitschakelen. Zie 'Snel opstarten en de geïntegreerde batterij uitschakelen' op pagina 50.
2. Zet de computer uit en ontkoppel de computer van de netstroom en alle aangesloten kabels. Sluit vervolgens het beeldscherm.
3. Verwijder de klep aan de onderkant van de computer. Zie 'Klep aan de onderkant van de computer' op pagina 50.



4. Verwijder de draadloos-WAN-kaart als volgt:

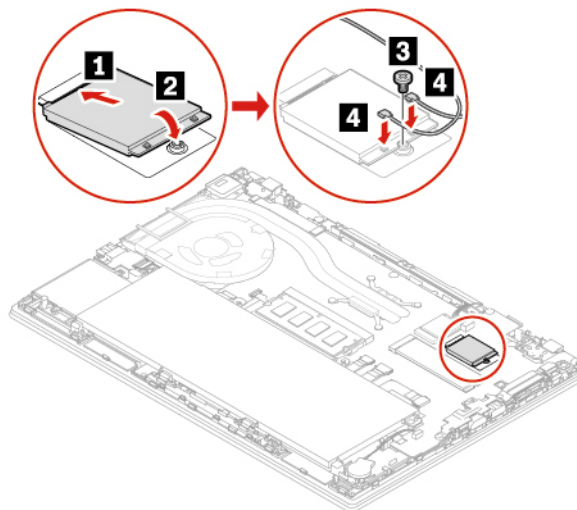
**Opmerking:** Mogelijk wordt de draadloos-WAN-kaart door Mylar-folie bedekt. Om naar de draadloos-WAN-kaart te gaan, moet u eerst de folie openen.

- Houd de kabelaansluiting met uw vingers vast en koppel elke kabel voorzichtig los van de draadloos-WAN-kaart **1**. Draai vervolgens de schroef los waarmee de draadloos-WAN-kaart vastzit **2**. De kaart komt los uit de beveiligde stand en kantelt omhoog.
- Haal de draadloos-WAN-kaart voorzichtig uit de sleuf **3**.



5. U installeert een nieuwe draadloos-WAN-kaart als volgt:

- Lijn de contactrand van de nieuwe draadloos-WAN-kaart uit met de sleuf in een hoek van ongeveer 20 graden **1**. Steek de kaart vervolgens voorzichtig in de sleuf in een hoek van ongeveer 20 graden **2**. Draai de kaart omlaag **3**.
- Breng de schroef aan waarmee de draadloos-WAN-kaart wordt bevestigd **3**. Sluit de antennekabels aan op de kaart **4**. Zorg ervoor dat u de oranje kabel aansluit op de hoofdaansluiting van de kaart, en de blauwe kabel op de hulpaansluiting van de kaart.



6. Plaats de klep aan de onderkant van de computer terug.

7. Sluit de netvoedingsadapter en alle ontkoppelde kabels weer op de computer aan.

# Toetsenbord

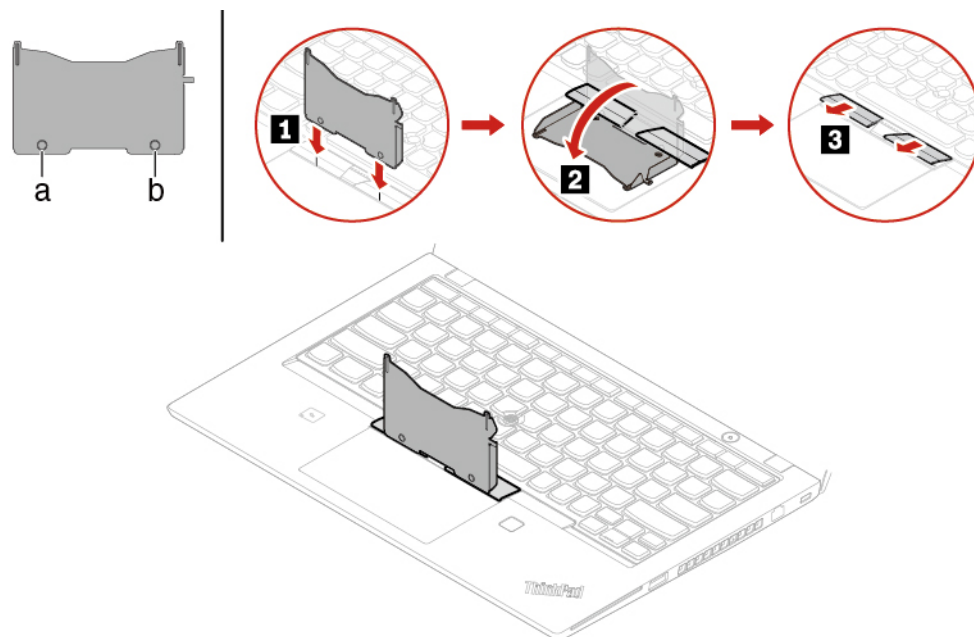
## Vereiste

Lees voordat u begint Bijlage A 'Belangrijke veiligheidsvoorschriften' op pagina 79 en druk de volgende instructies af.

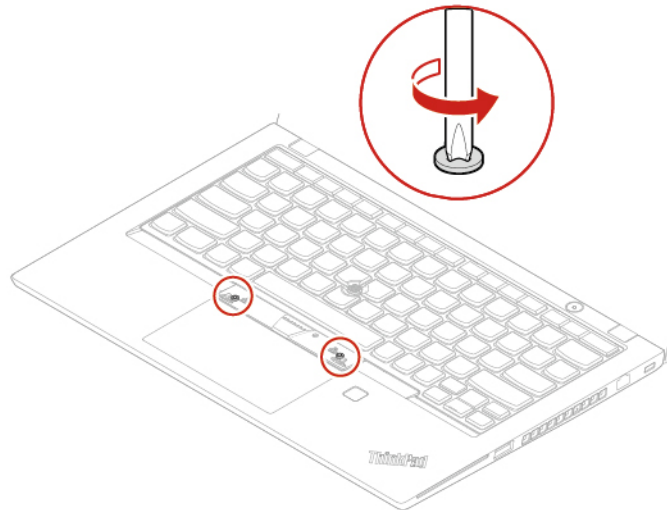
## Vervangingsprocedure

### Opmerkingen:

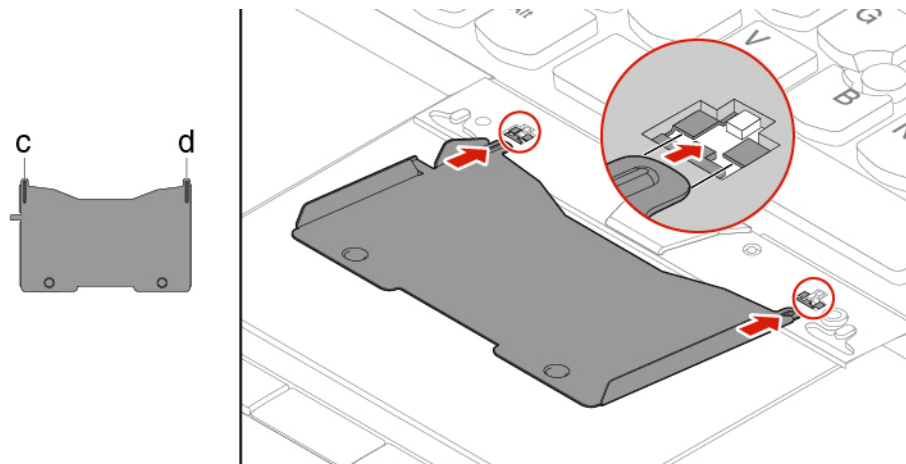
- Mogelijk krijgt u in enkele van de volgende stappen de opdracht om het toetsenbordframe naar voor of naar achter te schuiven. Zorg er in dit geval voor dat u de toetsen niet indrukt of ingedrukt houdt terwijl u het toetsenbordframe verschuift. Anders kan het toetsenbordframe niet worden verplaatst.
  - Mogelijk ziet uw toetsenbord er anders uit dan in de afbeeldingen in dit onderwerp.
1. Ingebouwde batterij uitschakelen. Zie 'Snel opstarten en de geïntegreerde batterij uitschakelen' op pagina 50.
  2. Zet de computer uit en ontkoppel de computer van de netstroom en alle aangesloten kabels.
  3. Haal het gereedschap uit het pakket met het nieuwe toetsenbord. Plaats de nokjes **a** en **b** in de sleuf tussen de TrackPoint-knoppen en de trackpad **1**. Kantel het gereedschap naar beneden **2** om de linker en rechter TrackPoint-knoppen los te maken. Verwijder vervolgens de twee TrackPoint-knoppen **3**.



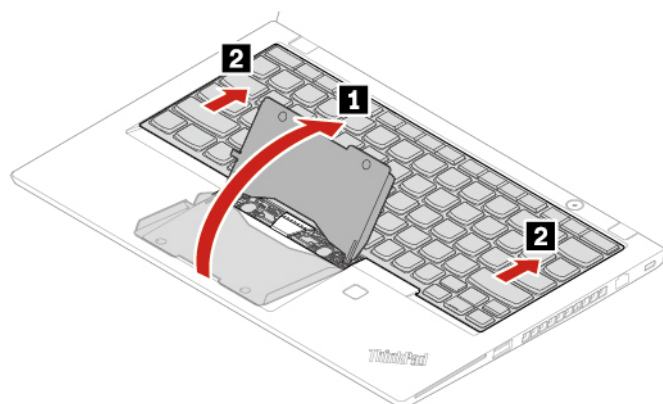
4. Maak de schroeven los waarmee het toetsenbord is bevestigd.



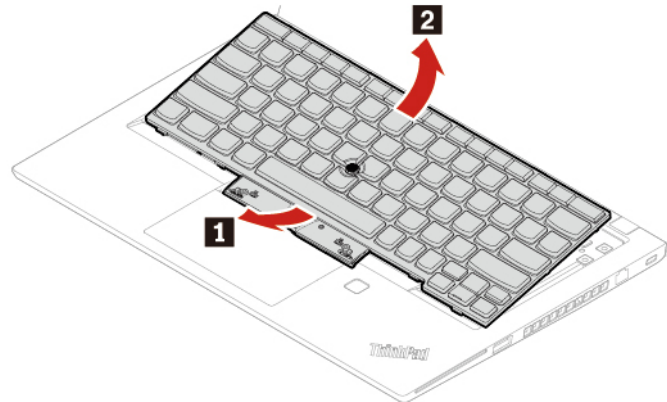
5. Plaats de nokjes **c** en **d** in de twee inkepingen naast de twee schroefkoppen zoals afgebeeld.



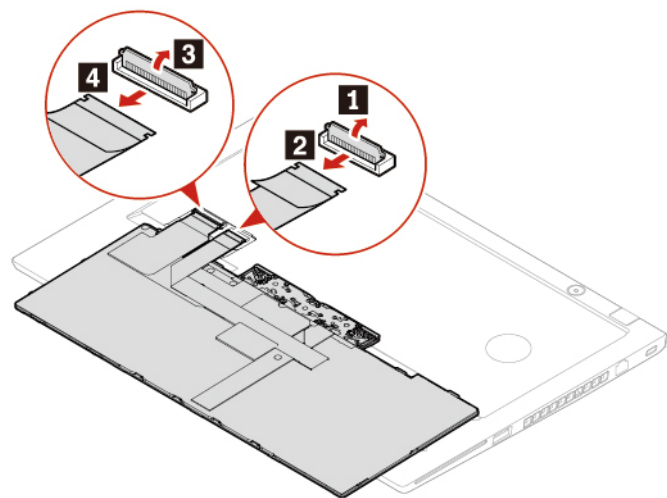
6. Kantel het gereedschap in de afgebeelde richting om het toetsenbord los te maken **1**. Druk op het toetsenbord in de door pijlen aangegeven richting **2** om de klemmen van het afdekpaneel van het toetsenbord te ontgrendelen.



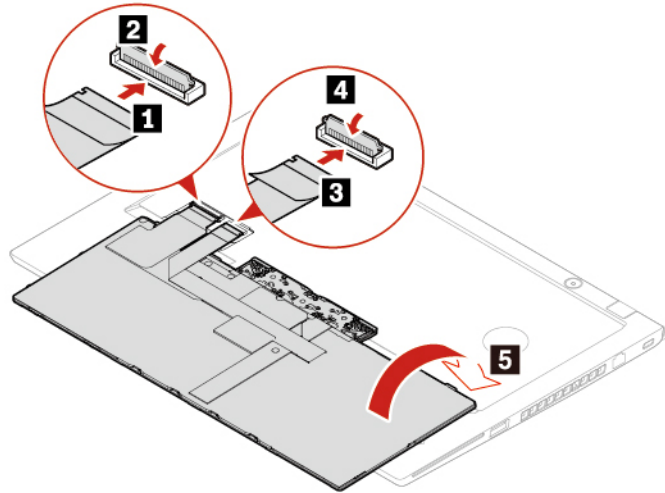
7. Kantel het toetsenbord iets omhoog, zoals is aangegeven met pijl **1**. Draai vervolgens het toetsenbord om zoals aangegeven met de pijl **2**.



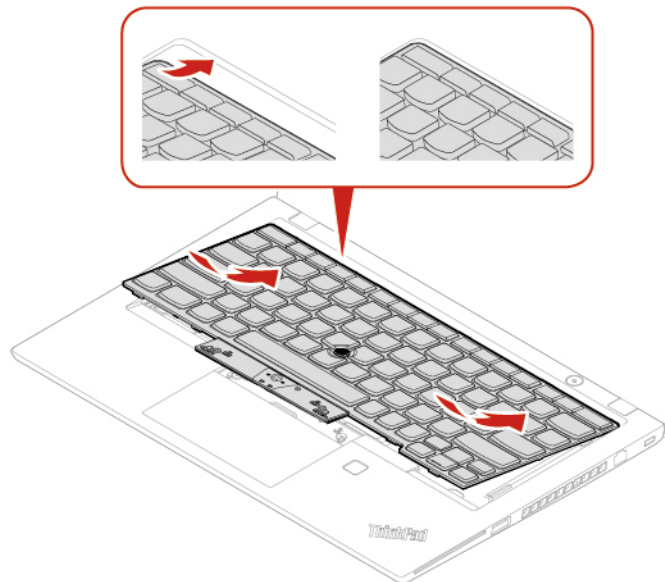
8. Laat het toetsenbord zoals afgebeeld op de polssteun rusten en ontkoppel de aansluitingen. Verwijder vervolgens het toetsenbord.



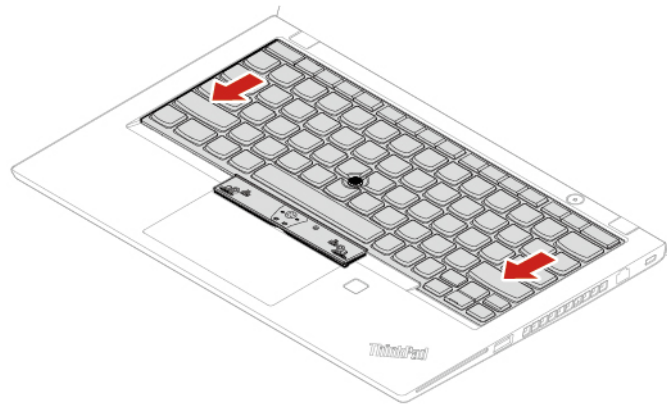
9. Sluit de aansluitingen aan en draai het toetsenbord om, zoals afgebeeld.



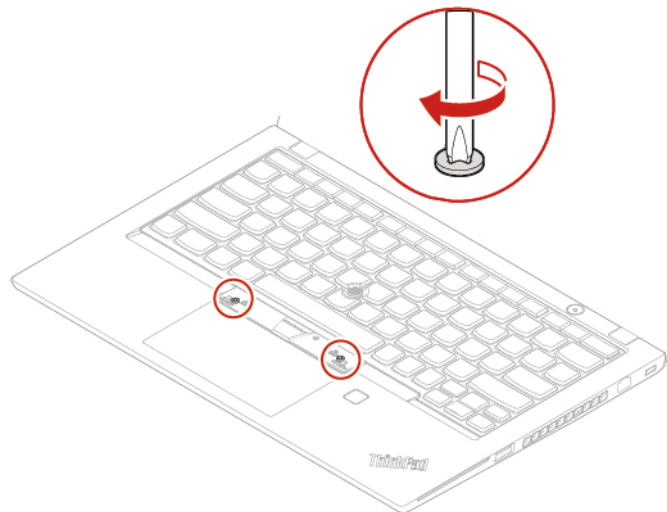
10. Steek het toetsenbord in zoals weergegeven in het afdekpaneel. Zorg ervoor dat de voorste rand van het toetsenbord (de rand die zich dicht bij het beeldscherm bevindt) onder het afdekpaneel van het toetsenbord zit.



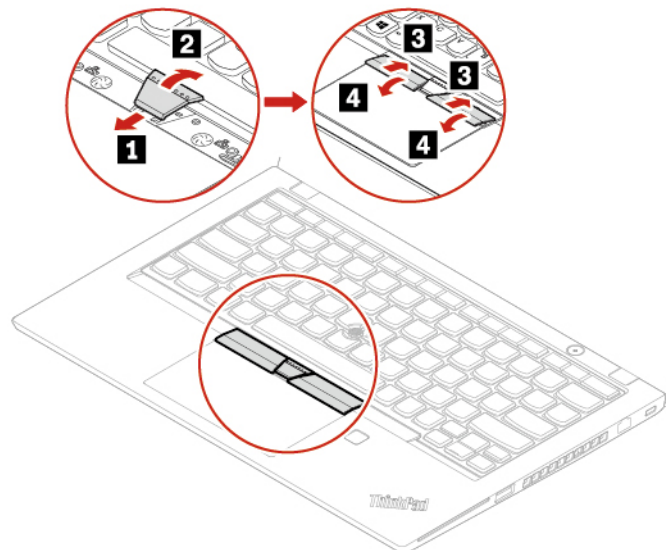
11. Schuif het toetsenbord in de richting die is aangegeven met de pijlen. Zorg ervoor dat de klemmen onder het toetsenbordframe zitten.



12. Draai de schroeven aan om het toetsenbord te bevestigen.



13. Haal de nieuwe TrackPoint-knoppen uit het pakket met het nieuwe toetsenbord. Installeer de TrackPoint-knoppen, zoals afgebeeld.



14. Sluit de netvoedingsadapter en alle ontkoppelde kabels weer op de computer aan.

## Luidsprekereenheid

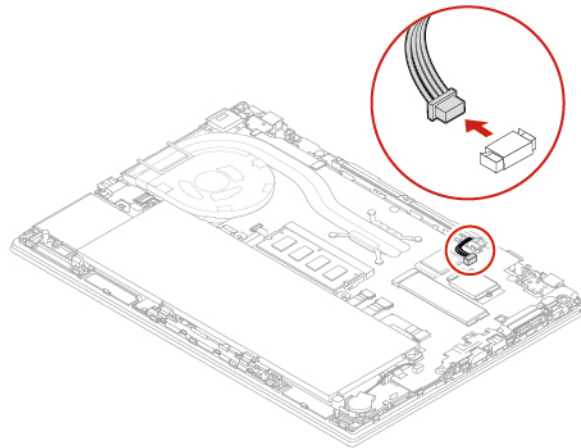
### Vereiste

Lees voordat u begint Bijlage A 'Belangrijke veiligheidsvoorschriften' op pagina 79 en druk de volgende instructies af.

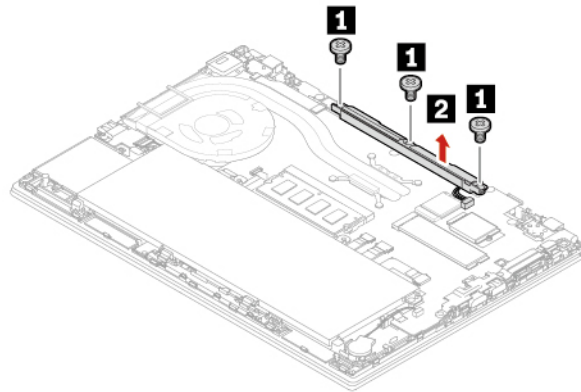
### Vervangingsprocedure

1. Ingebouwde batterij uitschakelen. Zie 'Snel opstarten en de geïntegreerde batterij uitschakelen' op pagina 50.
2. Zet de computer uit en ontkoppel de computer van de netstroom en alle aangesloten kabels. Sluit vervolgens het beeldscherm.
3. Verwijder de klep aan de onderkant van de computer. Zie 'Klep aan de onderkant van de computer' op pagina 50.

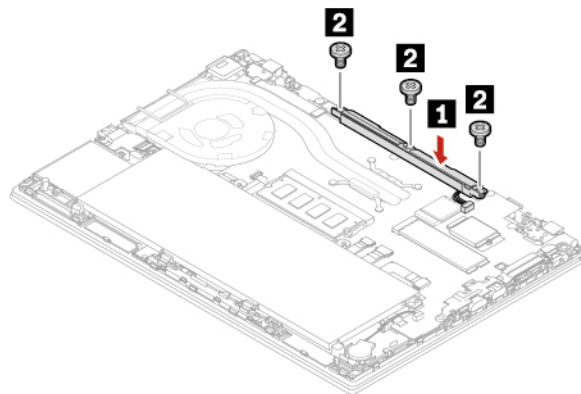
4. Ontkoppel de aansluiting van de luidsprekereenheid.



5. Verwijder de schroeven waarmee de luidsprekereenheid vastzit **1** en verwijder vervolgens de luidsprekereenheid **2**.

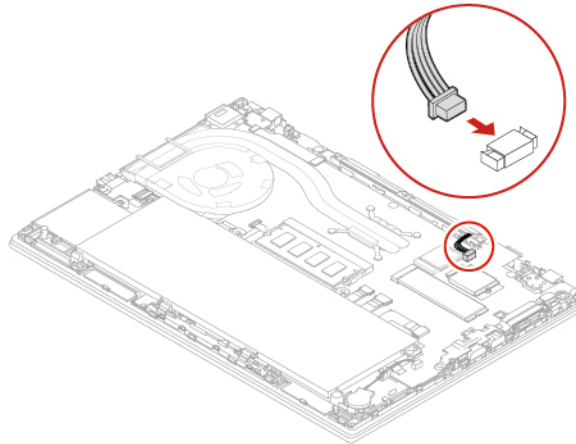


6. Installeer de luidsprekereenheid **1** en draai de schroeven vast om de luidsprekereenheid te bevestigen **2**.





7. Sluit de aansluiting van de luidsprekereenheid aan.



8. Plaats de klep aan de onderkant van de computer terug.

9. Sluit de netvoedingsadapter en alle ontkoppelde kabels weer op de computer aan.

## Kaart met Always On USB 3.1 Gen 1-aansluiting

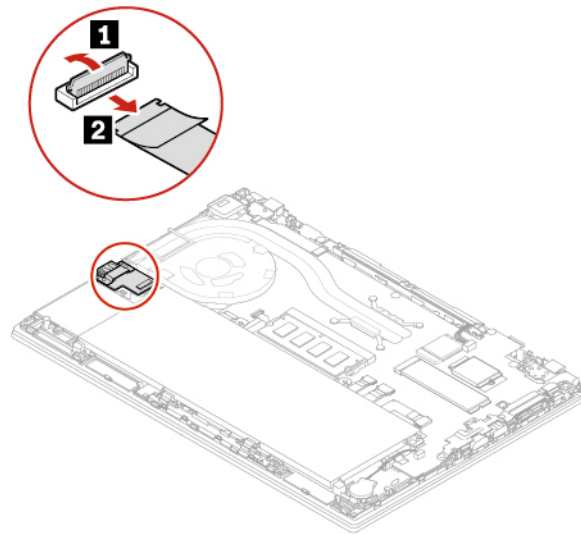
### Vereiste

Lees voordat u begint Bijlage A 'Belangrijke veiligheidsvoorschriften' op pagina 79 en druk de volgende instructies af.

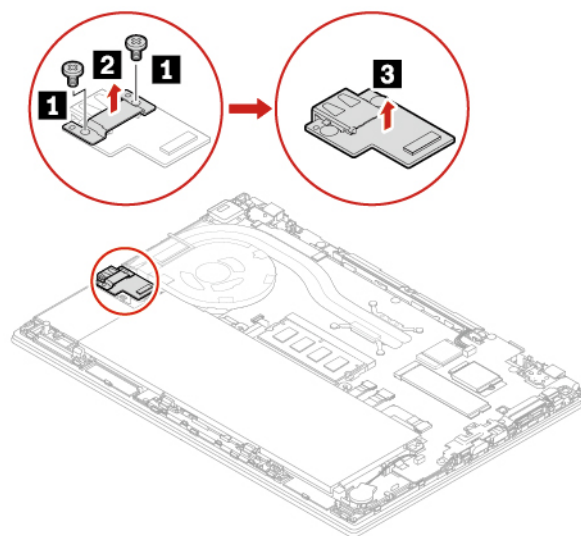
### Vervangingsprocedure

1. Ingebouwde batterij uitschakelen. Zie 'Snel opstarten en de geïntegreerde batterij uitschakelen' op pagina 50.
2. Zet de computer uit en ontkoppel de computer van de netstroom en alle aangesloten kabels. Sluit vervolgens het beeldscherm.
3. Verwijder de klep aan de onderkant van de computer. Zie 'Klep aan de onderkant van de computer' op pagina 50.

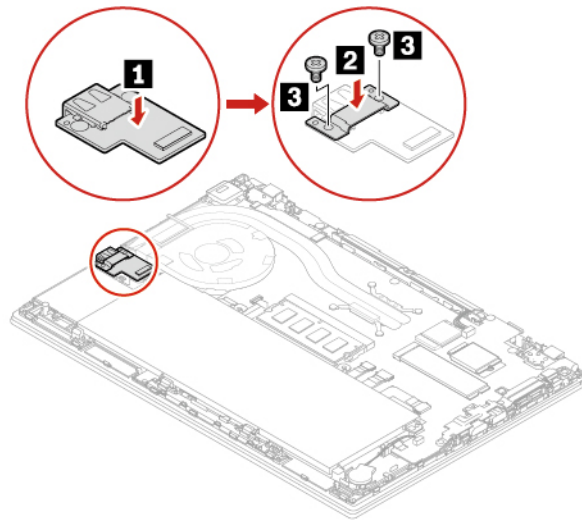
4. Haal de connector van de kaart met de Always On USB 3.1 Gen 1-aansluiting (hier verder aangeduid als de kaart) los.



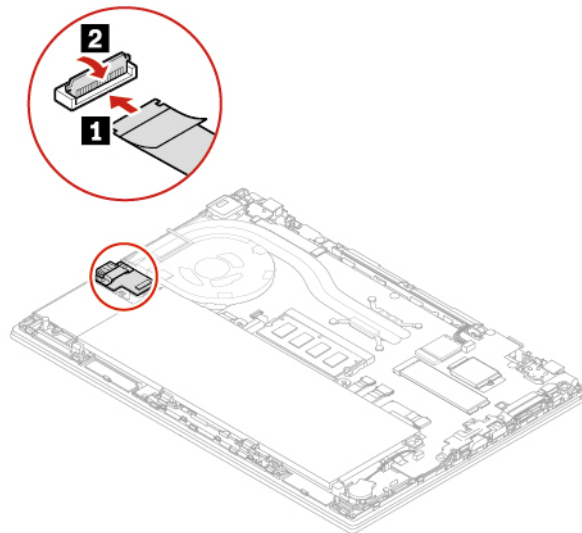
5. Verwijder de schroeven waarmee de USB-beugel is bevestigd **1**, en verwijder vervolgens de USB-beugel **2**. Verwijder vervolgens de kaart **3**.



6. Installeer de nieuwe kaart **1**. Plaats vervolgens de beugel op de kaart **2** en zet de kaart met de schroeven vast **3**.



7. Sluit de connector aan op de kaart.



8. Plaats de klep aan de onderkant van de computer terug.
9. Sluit de voedingsadapter en alle ontkoppelde kabels weer op de computer aan.



---

## Hoofdstuk 8. Help en ondersteuning

---

### Veelgestelde vragen

---

Hoe open ik het Configuratiescherm?	<ul style="list-style-type: none"><li>• Open het menu Start en klik op <b>Windows systeem</b> → <b>Configuratiescherm</b>.</li><li>• Gebruik Windows Search.</li></ul>
Hoe schakel ik de computer uit?	Open het menu Start en klik op <b>Aan/uit</b> . Klik vervolgens op <b>Afsluiten</b> .
Hoe partitioneer ik mijn opslagstation?	<a href="https://support.lenovo.com/solutions/ht503851">https://support.lenovo.com/solutions/ht503851</a>
Wat moet ik doen als mijn computer niet meer reageert?	<ol style="list-style-type: none"><li>1. Houd de aan/uit-knop ingedrukt totdat de computer is uitgeschakeld. Start de computer vervolgens opnieuw op.</li><li>2. Als stap 1 niet werkt:<ul style="list-style-type: none"><li>• Voor modellen met een noodresetgaatje: steek het uiteinde van een uitgebogen paperclip in het noodresetgaatje om de stroomvoorziening tijdelijk uit te schakelen. Start de computer vervolgens opnieuw op met de netvoeding aangesloten.</li><li>• Voor modellen zonder een noodresetgaatje:<ul style="list-style-type: none"><li>– Voor modellen met een verwisselbare batterij verwijdert u de verwisselbare batterij en ontkoppelt u alle energiebronnen. Sluit de netvoeding vervolgens opnieuw aan en start de computer opnieuw op.</li><li>– Voor modellen met een ingebouwde batterij ontkoppelt u alle energiebronnen. Houd de aan-/uitknop ongeveer zeven seconden ingedrukt. Sluit de netvoeding vervolgens opnieuw aan en start de computer opnieuw op.</li></ul></li></ul></li></ol>
Wat moet ik doen als ik vloeistof op de computer mors?	<ol style="list-style-type: none"><li>1. Koppel de netvoedingsadapter voorzichtig los en schakel de computer onmiddellijk uit. Hoe sneller de stroomtoevoer naar de computer wordt onderbroken, des te kleiner de kans op kortsluitingen met de daaruit resulterende schade. <b>Attentie:</b> Hoewel u door onmiddellijk uitschakelen van de computer gegevens kunt verliezen, kan het niet uitschakelen van de computer uiteindelijk onherstelbare schade aan de computer zelf aanrichten.</li><li>2. Probeer de vloeistof niet weg te laten lopen door de computer ondersteboven te houden. Als uw computer is uitgerust met afvoergaten aan de onderkant van het toetsenbord, wordt de vloeistof afgevoerd via de gaten.</li><li>3. Wacht totdat alle vloeistof is verdampt voordat u de computer weer aanzet.</li></ol>
Hoe open ik het UEFI BIOS-menu?	Start de computer opnieuw op. Wanneer het logoscherm wordt weergegeven, drukt u op de toets F1 om het UEFI BIOS-menu te openen.
Hoe schakel ik mijn trackpad uit?	<ol style="list-style-type: none"><li>1. Ga naar het Configuratiescherm en selecteer de weergave Grote pictogrammen of Kleine pictogrammen.</li><li>2. Klik op <b>Muis</b>. Het eigenschappenvenster voor de muis verschijnt dan.</li><li>3. Volg de aanwijzingen op het scherm om de instelling te voltooien.</li></ol>
Waar kan ik de meest recente stuurprogramma's en UEFI BIOS downloaden?	<ul style="list-style-type: none"><li>• Vanuit Lenovo Vantage. Zie 'Windows 10 en stuurprogramma's installeren' op pagina 46 en 'UEFI BIOS bijwerken' op pagina 44.</li><li>• U kunt deze items downloaden vanaf de ondersteuningswebsite van Lenovo op <a href="https://support.lenovo.com">https://support.lenovo.com</a>.</li></ul>



---

## Foutberichten

Als u een bericht ziet dat niet is opgenomen in de volgende tabel, noteert u eerst het foutbericht, schakelt u vervolgens de computer uit en belt u Lenovo voor hulp. Zie 'Klantsupportcentrum van Lenovo' op pagina 76.

Bericht	Oplossing
0190: batterij nagenoeg leeg	De computer is uitgeschakeld omdat de batterij bijna leeg is. Sluit de netvoedingsadapter aan op de computer en laad de batterijen op.
0191: systeembeveiliging - Ongeldige poging tot wijziging op afstand	De wijziging van de systeemconfiguratie is mislukt. Controleer de bewerking en probeer het opnieuw.
0199: systeembeveiliging - Aantal pogingen invoeren Security-wachtwoord is overschreden.	Dit bericht wordt afgebeeld wanneer u meer dan drie keer een foutief supervisorwachtwoord opgeeft. Controleer het supervisorwachtwoord en probeer het opnieuw.
0271: controleer instellingen voor datum en tijd.	De datum of de tijd is niet ingesteld op de computer. Open het UEFI BIOS-menu en stel de datum en de tijd in.
210x/211x: detectie/leesfout op HDDx/SSDx	Het opslagstation werkt niet. Installeer het opslagstation opnieuw. Als het probleem blijft bestaan, vervangt u het opslagstation.
Fout: de variabele UEFI-opslag van het niet-vluchtige systeem is bijna vol.	<p><b>Opmerking:</b> Deze fout geeft aan dat het besturingssysteem of programma's geen gegevens in de permanente variabele UEFI-opslag kunnen maken, aanpassen of verwijderen vanwege onvoldoende opslagruimte na POST.</p> <p>De permanente variabele UEFI-opslag van het systeem wordt gebruikt door het UEFI BIOS en door het besturingssysteem of programma's. Deze fout treedt op als het besturingssysteem of programma's veel gegevens in de variabele opslag opslaan. Alle gegevens die nodig zijn voor POST, zoals UEFI BIOS-installatie-instellingen, chipset of platformconfiguratiegegevens, worden opgeslagen op een afzonderlijke variabele UEFI-opslag.</p> <p>Druk zodra het foutbericht verschijnt op de toets F1 om het UEFI BIOS-menu weer te geven. In een dialoogvenster wordt u gevraagd het opschonen van de opslag te bevestigen. Als u 'Yes' selecteert, worden alle gegevens verwijderd die door het besturingssysteem of door programma's zijn gemaakt, met uitzondering van algemene variabelen die door de UEFI-specificatie (Unified Extensible Firmware Interface) zijn gedefinieerd. Als u 'No' selecteert, blijven alle gegevens behouden, maar het besturingssysteem of een programma kan geen gegevens in de opslag maken, aanpassen of verwijderen.</p> <p>Als deze fout zich bij een servicecentrum voordoet, wordt de permanente variabele UEFI-opslag van het systeem door bevoegd Lenovo-servicepersoneel opgeschoond middels de voorgaande oplossing.</p>
Ventilatorstoring. Druk op ESC om met beperkte prestaties te starten.	Mogelijk werkt de thermische ventilator niet correct. Druk binnen vijf seconden nadat het foutbericht is weergegeven op ESC om de computer op te starten met beperkte prestaties. Anders wordt de computer onmiddellijk afgesloten. Als het probleem nog steeds aanwezig is als u de volgende keer opstart, moet de computer worden nagekeken.

---

## Fouten waarbij er een geluidssignaal klinkt

Met Lenovo SmartBeep-technologie kunt u fouten met geluidssignalen met uw smartphone decoderen wanneer een zwart scherm met geluidssignalen wordt weergegeven op uw computer. De fout met het geluidssignaal decoderen met de Lenovo SmartBeep-technologie:

1. Ga naar <https://support.lenovo.com/smartbeep> of scan de volgende QR-code.



2. Download de juiste diagnoseapp en installeer deze op uw smartphone.
3. Voer de diagnoseapp uit en plaats de smartphone bij de computer.
4. Druk op de Fn-toets op uw computer om het geluidssignaal te herhalen. De diagnoseapp decodeert de fout met geluidssignaal en geeft mogelijke oplossingen weer op de smartphone.

**Opmerking:** Probeer niet zelf onderhoud aan het product uit te voeren, tenzij u hiertoe instructies hebt gekregen van het Klantsupportcentrum of van de productdocumentatie. Schakel alleen een door Lenovo geautoriseerde serviceprovider in voor het repareren van uw product.



---

## Zelfhulpbronnen

Gebruik de zelfhulpbronnen voor meer informatie over de computer en het oplossen van problemen.

Bronnen	Hoe krijg ik toegang?
<p>Gebruik Lenovo Vantage voor het volgende:</p> <ul style="list-style-type: none"><li>• Configureer apparaat-instellingen.</li><li>• Download en installeer updates voor UEFI BIOS, stuurprogramma's en firmware.</li><li>• Beveilig uw computer tegen bedreigingen van buitenaf.</li><li>• De oorzaak van hardwareproblemen opsporen.</li><li>• De garantiestatus van de computer controleren.</li><li>• Toegang krijgen tot de <i>Gebruikershandleiding</i> en nuttige artikelen.</li></ul>	<ul style="list-style-type: none"><li>• Open het menu Start en klik op <b>Lenovo Vantage</b>.</li><li>• Gebruik Windows Search.</li></ul>
<p>Productdocumentatie:</p> <ul style="list-style-type: none"><li>• <i>Veiligheid en garantie</i></li><li>• <i>Installatiegids</i></li><li>• <i>Deze gebruikershandleiding</i></li><li>• <i>Regulatory Notice</i></li></ul>	<p>Ga naar <a href="https://pcsupport.lenovo.com">https://pcsupport.lenovo.com</a>. Volg daarna de aanwijzingen op het scherm om te filteren op de documentatie die u wilt.</p>
<p>Ondersteuningswebsite van Lenovo met de meest recente ondersteuningsinformatie voor de volgende items:</p> <ul style="list-style-type: none"><li>• Stuurprogramma's en software</li><li>• Diagnoseprogramma's</li><li>• Product- en servicegarantie</li><li>• Product- en onderdelendetails</li><li>• Help-informatie en veelgestelde vragen</li></ul>	<p><a href="https://pcsupport.lenovo.com">https://pcsupport.lenovo.com</a></p>
<p>Windows Help-informatie</p>	<ul style="list-style-type: none"><li>• Open het menu Start en klik op <b>Hulp vragen</b> of <b>Tips</b>.</li><li>• Gebruik Windows Search of de persoonlijke assistent Cortana®.</li><li>• Ondersteuningswebsite van Microsoft: <a href="https://support.microsoft.com">https://support.microsoft.com</a></li></ul>

---

## Lenovo bellen

Als u hebt geprobeerd het probleem zelf op te lossen en nog steeds hulp nodig hebt, kunt u het Klantsupportcentrum van Lenovo bellen.

## Voordat u contact opneemt met Lenovo

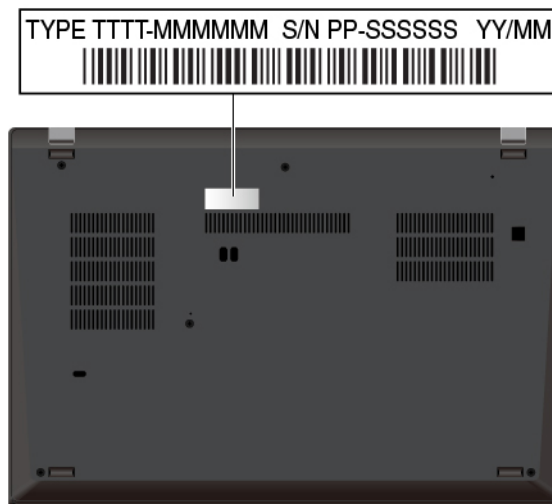
Bereid het volgende voor voordat u contact opneemt met Lenovo:

1. Symptomen en bijzonderheden van problemen vastleggen:
  - Wat voor soort probleem is het? Doorlopend of incidenteel?
  - Een foutmelding of foutcode?
  - Welk besturingssysteem gebruikt u? En welke versie?

- Welke programma's waren actief op het moment dat het probleem optrad?
  - Kan de fout worden gereproduceerd? Zo ja: hoe?
2. Systeeminformatie vastleggen:
- Productnaam
  - Machinetype en serienummer

In de volgende afbeelding ziet u de locatie van de informatie over het machinetype en het serienummer van uw computer.

**Opmerking:** Afhankelijk van het land of de regio van levering, kan de locatie van het machinetype en serienummer afwijken.



## Klantsupportcentrum van Lenovo

Tijdens de garantieperiode kunt u het Klantsupportcentrum van Lenovo bellen voor hulp.

### Telefoonnummers

Voor een lijst van telefoonnummers van Lenovo support in uw land of regio, gaat u naar <https://pcsupport.lenovo.com/supportphonenumberlist> voor de meest recente telefoonnummers.

**Opmerking:** Telefoonnummers kunnen zonder voorafgaande kennisgeving worden gewijzigd. Als het nummer voor uw land of regio ontbreekt, neemt u contact op met uw Lenovo-wederverkoper of met uw Lenovo-vertegenwoordiger.

### De services zijn tijdens de garantieperiode beschikbaar

- **Probleembepaling:** Speciaal opgeleid personeel staat tot uw beschikking om u te helpen vast te stellen of er sprake is van een hardwareprobleem en zo ja, wat er gedaan moet worden.
- **Reparatie van Lenovo-hardware:** Als er is vastgesteld dat het probleem een hardwareprobleem is van een Lenovo-product dat onder de garantie valt, staat ons personeel klaar om u te helpen met reparatie of onderhoud.
- **Wijzigingen in het ontwerp:** Een enkele keer komt het voor dat er, na de verkoop, wijzigingen in een product moeten worden aangebracht. Lenovo of uw Lenovo-dealer zal dergelijke technische wijzigingen meestal in uw hardware aanbrengen.

### **Services niet gedekt**

- Vervanging of gebruik van onderdelen die niet zijn gefabriceerd door Lenovo of van onderdelen zonder garantie
- Opsporing van de oorzaak van softwareproblemen
- Configuratie van het UEFI BIOS als onderdeel van een installatie of upgrade
- Wijzigingen, aanpassingen of upgrades van stuurprogramma's
- Installatie en onderhoud van netwerkbesturingssystemen
- Installatie en onderhoud van softwareprogramma's

Voor de voorwaarden en bepalingen van de Lenovo Beperkte Garantie die op uw Lenovo hardwareproduct van toepassing is, bezoekt u:

- [https://www.lenovo.com/warranty/llw\\_02](https://www.lenovo.com/warranty/llw_02)
- <https://pcsupport.lenovo.com/warrantylookup>

---

### **Aanvullende services aanschaffen**

Zowel tijdens als na de garantieperiode kunt u extra services aanschaffen van Lenovo op <https://www.lenovo.com/services>.

De beschikbaarheid van deze services en de namen ervan verschillen per land of regio.



---

## Bijlage A. Belangrijke veiligheidsvoorschriften

---

### Veiligheidsinformatie

Deze informatie helpt u uw computer veilig te gebruiken. Gebruik en bewaar alle informatie die bij uw computer is geleverd. De informatie in dit document vormt op geen enkele manier een wijziging van de voorwaarden in de koopovereenkomst of de Beperkte Garantie. Meer informatie hierover vindt u in het document *Veiligheid en garantie* dat is meegeleverd met uw computer.

De veiligheid van de klant is belangrijk. Onze producten worden ontworpen met het oog op veiligheid en effectiviteit. Personal computers zijn echter elektronische apparaten. Netsnoeren, voedingsadapters en andere onderdelen kunnen een veiligheidsrisico opleveren dat, met name bij onjuist gebruik en misbruik, kan leiden tot schade en lichamelijk letsel. Om deze risico's te verkleinen, dient u de bij het product geleverde instructies te volgen, zich te houden aan alle waarschuwingen op het product zelf en in de bedieningsinstructies, en de informatie in dit document zorgvuldig te lezen. Door de in dit document opgenomen informatie en de bij het product geleverde instructies nauwkeurig op te volgen, beschermt u zichzelf tegen gevaren en maakt u de werkomgeving van de computer een stuk veiliger.

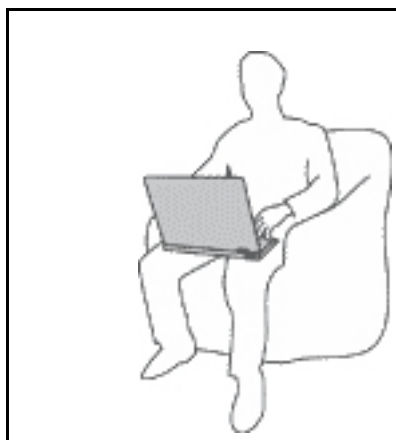
**Opmerking:** Deze informatie bevat verwijzingen naar voedingsadapters en batterijen. Ook andere producten (zoals luidsprekers en beeldschermen) worden geleverd met een externe voedingsadapter. Als u een dergelijk product in bezit hebt, is deze informatie ook daarop van toepassing. Bovendien kunnen er in computerproducten interne batterijen ter grootte van een munt ('knoopcellen') zijn verwerkt, waarmee de systeemklok in stand wordt gehouden wanneer de stekker niet in het stopcontact zit. De veiligheidsvoorschriften voor batterijen gelden dus voor alle computerproducten.

---

### Belangrijke informatie over het gebruik van uw computer

Als u zich de volgende belangrijke tips ter harte neemt, haalt u het meeste rendement uit uw computer. Doet u dit niet, dan kan dit leiden tot ongemak en zelfs letsel. Bovendien kan de computer dan storingen vertonen en schade oplopen.

#### Bescherm uzelf goed tegen de warmte die door de computer wordt gegenereerd.



Als de computer aan staat of als de batterij wordt opgeladen, kunnen de onderkant, de polssteun en bepaalde andere onderdelen warm worden. De temperatuur die wordt bereikt, hangt af van de mate van systeemactiviteit en het oplaadniveau van de batterij.

Bij langdurig contact met uw lichaam kunnen er, ook door uw kleding heen, ongemakken en zelfs brandwonden ontstaan.

- Houd de computer niet te lang op schoot en houd uw handen of enig ander lichaamsdeel niet te lang tegen een warm onderdeel van de computer aan.
- Haal nu en dan uw handen van het toetsenbord af door ze van de polssteun te halen.

### Bescherm uzelf goed tegen de warmte die door de netvoedingsadapter wordt gegenereerd.



Als de computer via de netvoedingsadapter is aangesloten op het stopcontact, wordt de adapter warm.

Bij langdurig contact met uw lichaam kunnen er, ook door uw kleding heen, brandwonden ontstaan.

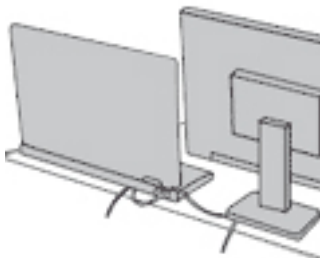
- Zorg dat de adapter op dergelijke momenten niet tegen uw lichaam komt.
- Gebruik de netvoedingsadapter nooit om u eraan op te warmen.
- Wikkel geen kabels om de netvoedingsadapter wanneer deze in gebruik is.

### Zorg dat uw computer niet nat wordt.



Om te voorkomen dat u morst en dat u een elektrische schok krijgt, dient u de computer uit de buurt te houden van vloeistoffen.

### Zorg dat de kabels niet beschadigd raken.



Als er grote kracht op de kabels komt te staan, kunnen ze breken of beschadigd raken.

Leid de communicatiekabels en de kabels van de netvoedingsadapter, de muis, het toetsenbord, de printer en alle andere apparaten zodanig dat niemand er op kan gaan staan of er over kan struikelen, dat ze niet klem komen te zitten en dat ze niet worden blootgesteld aan een behandeling die de werking van de computer zou kunnen verstoren.

### Als u de computer verplaatst, zorg dan dat deze goed beschermd is (inclusief de gegevens).

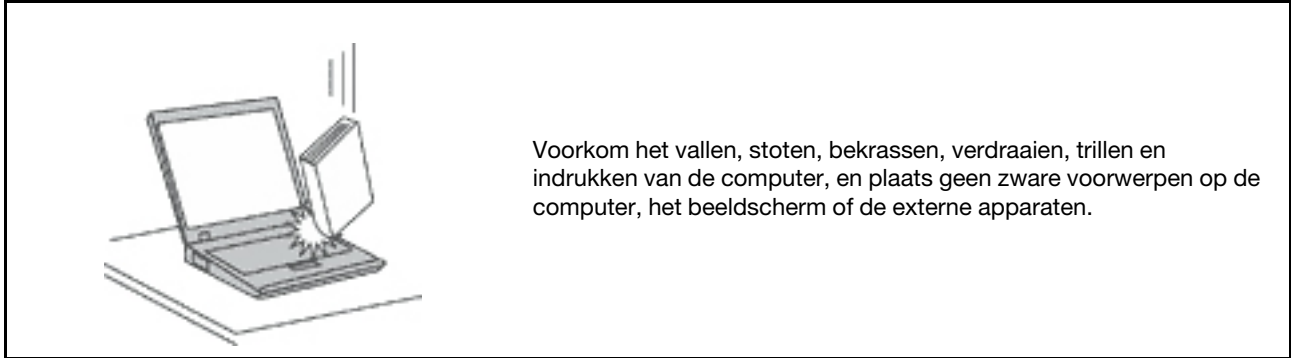


Als u een computer met een opslagstation wilt verplaatsen, doet u eerst het volgende:

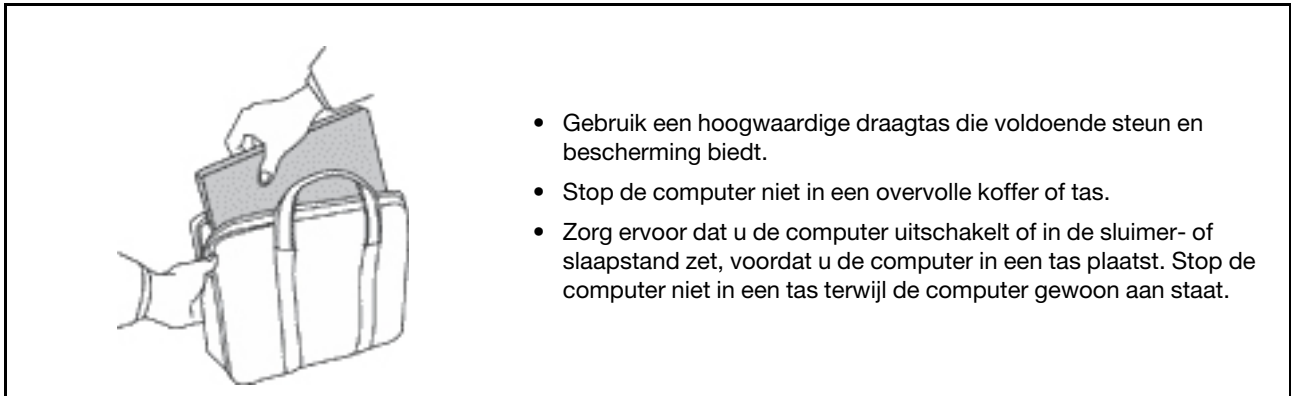
- Zet de computer uit.
- Zet de computer in de slaapstand.
- Zet de computer in de sluimerstand.

Dit helpt om schade aan de computer en verlies van gegevens te voorkomen.

**Ga te allen tijde voorzichtig om met uw computer.**



**Wees voorzichtig als u de computer meeneemt.**



## **Situaties waarin onmiddellijk handelen vereist is**

Door misbruik of achteloosheid kunnen producten beschadigd raken. Bepaalde schade aan producten is zo ernstig dat het product niet meer mag worden gebruikt voordat het is geïnspecteerd en, indien nodig, gerepareerd door een geautoriseerde onderhoudstechnicus.

Net als bij andere elektronische apparaten, moet u goed op het product te letten wanneer het is ingeschakeld.

In zeer uitzonderlijke gevallen kan het zijn dat u een geur waarneemt of rook dan wel vonkjes uit het product ziet komen. Het kan ook zijn dat u een ploppend, krakend of sissend geluid hoort. Dit kan erop wijzen dat een van de interne elektronische componenten op een gecontroleerde manier defect is geraakt. Het kan echter ook een indicatie zijn van een mogelijk gevaarlijke situatie. Neem in dergelijke gevallen nooit risico's en probeer niet zelf een diagnose te stellen. Neem voor hulp contact op met het Klantsupportcentrum. Een lijst met telefoonnummer's voor service en ondersteuning vindt u op de volgende website:

<https://pcsupport.lenovo.com/supportphonenumberlist>

Controleer de computer en haar componenten regelmatig op schade, slijtage of andere tekenen van gevaar. Mocht u twijfels hebben over de conditie van een bepaalde component, gebruik het product dan niet. Neem contact op met het Klantsupportcentrum of met de fabrikant van het product. U krijgt dan te horen hoe u het product kunt inspecteren en, indien nodig, kunt laten repareren.

In het onwaarschijnlijke geval dat een van de onderstaande omstandigheden zich voordoet of als u twijfelt aan de veiligheid van het product, stopt u het gebruik van het product, haalt u de stekker uit

**het stopcontact en ontkoppelt u de telefoonkabels. Neem voor verdere instructies contact op met het Klantsupportcentrum.**

- Gebroken of beschadigde netsnoeren, stekkers, adapters, verlengsnoeren, piekspanningsbeveiligingen of voedingseenheden.
- Tekenen van oververhitting, rook, vonken of vuur.
- Schade aan een batterij (zoals barsten of deuken), spontane ontlading of lekkage uit de batterij (herkenbaar aan vreemde stoffen).
- Een krakend, sissend of knallend geluid of een sterke geur afkomstig uit het product.
- Aanwijzingen dat er vloeistof is gemorst of dat er iets op de computer, het netsnoer of de voedingsadapter is gevallen.
- De computer, het netsnoer of de adapter zijn nat geworden.
- Het product is gevallen of op welke manier dan ook beschadigd.
- Het product werkt niet normaal als u de bedieningsinstructies volgt.

**Opmerking:** Als u deze situatie constateert bij een product (bijvoorbeeld een verlengsnoer) dat niet is gefabriceerd door Lenovo, gebruik dit product dan niet meer totdat u advies hebt ingewonnen bij de fabrikant of totdat u een geschikte vervanging hebt gevonden.

---

## Service en upgrades

Probeer niet zelf onderhoud aan het product uit te voeren, tenzij u hiertoe instructies hebt gekregen van het Klantsupportcentrum of van de documentatie. Schakel alleen een serviceprovider in die goedkeuring heeft voor het repareren van het desbetreffende product.

**Opmerking:** Sommige onderdelen van de computer kunnen door de gebruiker worden uitgebreid of vervangen. Upgrades worden meestal 'opties' genoemd. Vervangende onderdelen die zijn goedgekeurd om door de klant zelf te worden geïnstalleerd, worden Customer Replaceable Units of CRU's genoemd. CRU's zijn door Lenovo voorzien van documentatie met instructies voor vervanging van deze onderdelen door de klant. Volg bij het installeren of vervangen van dergelijke onderdelen steeds de instructies. Dat het aan/uit-lampje niet brandt, betekent niet noodzakelijkerwijs dat het spanningsniveau binnenin een product nul is. Voordat u de kap opent van een product dat is uitgerust met een netsnoer, dient u altijd te controleren of het apparaat uit staat en of de stekker van het product uit het stopcontact is gehaald. Bij vragen neemt u contact op met het Klantsupportcentrum.

Hoewel er geen bewegende onderdelen in uw computer zitten als het netsnoer uit het stopcontact is gehaald, is het goed om de volgende waarschuwingen, omwille van uw veiligheid, ter harte te nemen.



Houd vingers en andere delen van uw lichaam uit de buurt van gevaarlijke bewegende onderdelen. Als u zich ernstig verwondt, raadpleegt u een arts.



Vermijd contact met hete onderdelen in de computer. Als de computer is ingeschakeld, worden sommige onderdelen zo heet dat u zich eraan kunt branden. Voordat u de kap van de computer opent, zet u de computer uit, koppelt u de voeding los en wacht u ongeveer 10 minuten totdat de onderdelen zijn afgekoeld.





Installeer na het vervangen van een CRU alle beschermende kappen opnieuw, inclusief de kap van de computer, voordat u de voeding aansluit en de computer gebruikt. Deze actie is belangrijk om een onverwachte elektrische schok te helpen voorkomen en om het risico van een onverwachte brand in extreem zeldzame gevallen te beperken.



Wanneer u CRU's vervangt, moet u goed op de scherpe randen en hoeken letten waaraan u zich kunt verwonden. Als u zich ernstig verwondt, raadpleegt u een arts.

---

## Netsnoeren en voedingsadapters



### GEVAAR

**Gebruik alleen netsnoeren en voedingsadapters die door de fabrikant van het product zijn geleverd.**

**Netsnoeren dienen goedgekeurd te zijn voor veiligheid. Voor Duitsland, is dit H03VV-F, 3G, 0,75 mm<sup>2</sup> of beter. In andere landen moet aan overeenkomstige veiligheidseisen zijn voldaan.**

**Wind een netsnoer nooit om een voedingsadapter of een ander voorwerp. Hierdoor kan er een mechanische spanning op het snoer komen te staan, waardoor het kan rafelen of scheuren. Dit kan gevaar opleveren.**

**Plaats netsnoeren altijd zo, dat niemand er op kan gaan staan of over kan vallen en dat er geen voorwerpen op kunnen worden gezet.**

**Voorkom dat netsnoeren en voedingsadapters nat worden. Laat een netsnoer of voedingsadapter bijvoorbeeld niet liggen bij een wasbak of toilet, of op een vloer die wordt schoongemaakt met een vloeibaar reinigingsmiddel. Vloeistoffen kunnen kortsluiting veroorzaken, met name als het netsnoer of de voedingsadapter slijtage vertoont ten gevolge van verkeerd gebruik. Bovendien kan vloeistof corrosie van de stekkers en/of aansluitpunten veroorzaken, hetgeen uiteindelijk kan leiden tot oververhitting.**

**Zorg ervoor dat de netstroomstekkers helemaal in het stopcontact zijn gestoken.**

**Gebruik geen voedingsadapter die sporen vertoont van corrosie aan de invoerpennen of sporen van oververhitting (zoals vervormd plastic) bij de aansluiting of op een ander deel van de voedingsadapter.**

**Maak nooit gebruik van een netsnoer waarvan de contactpunten sporen van roest, corrosie of oververhitting vertonen of waarvan het snoer of de stekker op welke manier dan ook beschadigd is.**

**Om mogelijke oververhitting te voorkomen mag u de voedingsadapter niet bedekken met kleding of andere voorwerpen, wanneer de voedingsadapter in een stopcontact zit.**

---

## Verlengsnoeren en vergelijkbare accessoires

Controleer of alle verlengsnoeren, piekspanningsbeveiligingen, noodvoedingen en stekkerdozen die u gebruikt, bestand zijn tegen de elektrische eisen van het product. Overbelast deze apparaten nooit. Als u stekkerdozen gebruikt, mag de belasting niet hoger zijn dan de invoerspecificatie van die stekkerdoos.

Mocht u vragen hebben over (over)belasting, elektrische eisen en invoerspecificaties, neem dan contact op met een elektricien.

---

## Stekkers en stopcontacten



**GEVAAR**

Als het stopcontact waarop u de computerapparatuur wilt aansluiten, beschadigd of verroest blijkt te zijn, gebruik het dan niet tot een gekwalificeerde elektricien het heeft vervangen.

Verbuig of verander de stekker niet. Als de stekker beschadigd is, bestel dan een vervangend exemplaar bij de fabrikant.

Gebruik voor de computer niet hetzelfde stopcontact als voor andere elektrische apparaten die veel stroom gebruiken. Het voltage kan dan instabiel worden, en dit kan leiden tot schade aan de computer, de gegevens en/of de aangesloten apparatuur.

Bepaalde producten worden geleverd met een stekker met randaarde. Deze stekker past alleen in een stopcontact met randaarde. Dit is een veiligheidsvoorziening. Steek dergelijke stekkers alleen in een geaard stopcontact. Neem, als u de stekker niet in het stopcontact kunt steken, contact op met een elektricien voor een goedgekeurde stopcontactadapter of vervang het stopcontact door een exemplaar met deze beveiligingsfunctie. Voorkom overbelasting van het stopcontact. De totale systeembelasting mag niet hoger zijn dan 80 procent van de specificatie van de groep. Mocht u vragen hebben over (over)belasting of specificaties van groepen, neem dan contact op met een elektricien.

Zorg dat het stopcontact dat u gebruikt, correct bedraad is, goed bereikbaar is en zich in de buurt van de apparatuur bevindt. Zorg dat het netsnoer niet helemaal strak staat, hierdoor kan het slijten.

Controleer of het stopcontact dat u gebruikt, de juiste spanning en stroomsterkte levert voor het apparaat dat u installeert.

Wees voorzichtig als u de stekker in het stopcontact steekt of eruit haalt.

---

## Kennisgeving voedingseenheid

Verwijder nooit de kap van een voeding of van andere componenten waarop het volgende label is bevestigd.



In componenten met dit label, bevinden zich gevaarlijke spannings-, stroom- of energieniveaus. Er bevinden zich in deze componenten geen onderdelen die onderhoud vereisen. Als u vermoedt dat er met een van deze onderdelen een probleem is, neem dan contact op met een onderhoudstechnicus.

---

## Externe apparatuur

### **WAARSCHUWING:**

Sluit geen andere externe kabels of snoeren aan dan USB- en 1394-kabels als de computer is ingeschakeld. Anders kan de computer beschadigd raken. Om schade aan de aangesloten apparaten te voorkomen, dient u na het uitschakelen van de computer minimaal vijf seconden te wachten voordat u de externe apparaten ontkoppelt.

---

## Algemene waarschuwing over de batterij



De batterijen die door Lenovo voor uw product worden geleverd, zijn getest op compatibiliteit en mogen alleen worden vervangen door goedgekeurde onderdelen. Batterijen die niet door Lenovo worden aanbevolen, die uit elkaar zijn gehaald of die zijn geopend, vallen niet onder de garantie.

Verkeerd gebruik of verkeerde hantering van de batterij kan leiden tot een oververhitting, lekkage van vloeistof of een explosie. Om verwondingen te voorkomen, dient u zich aan de volgende richtlijnen te houden:

- Open en demonteer de batterij niet en probeer hem niet te repareren.
- Plet of doorboor de batterij niet.
- Zorg dat er geen kortsluiting in de batterij optreedt en stel de batterij niet bloot aan water of andere vloeistoffen.
- Houd de batterij uit de buurt van kinderen.
- Houd de batterij uit de buurt van open vuur.

Stak het gebruik van de batterij als deze is beschadigd of als u ontdekt dat er vloeistof of opgehoopt onbekend materiaal op de uiteinden van de batterij zit.

Bewaar de oplaadbare batterijen of producten met ingebouwde oplaadbare batterijen op kamertemperatuur, met een lading van ongeveer 30 tot 50%. Om te voorkomen dat de batterijen te veel ontladen, is het aan te bevelen deze eens per jaar op te laden.

Gooi de batterij niet bij het normale huisvuil weg. Behandel oude batterijen als klein chemisch afval.

---

## Kennisgeving voor ingebouwde oplaadbare batterij



Probeer niet zelf de oplaadbare ingebouwde batterij te verwijderen of te vervangen. Het vervangen van de batterij moet worden uitgevoerd door een reparatiebedrijf dat door Lenovo is geautoriseerd.

Laad de batterij uitsluitend op volgens de instructies in de productdocumentatie.

Deze door Lenovo geautoriseerde bedrijven recyclen Lenovo-batterijen volgens de plaatselijke wet- en regelgeving.

---

## Kennisgeving lithium-knoopcelbatterij



Als de batterij op onjuiste wijze wordt vervangen, bestaat er explosiegevaar.

**Als de knoopcelbatterij geen CRU is, moet u de knoopcelbatterij niet proberen te vervangen. Het vervangen van de batterij moet worden uitgevoerd door een reparatiebedrijf dat door Lenovo is geautoriseerd.**

**Deze door Lenovo geautoriseerde bedrijven recyclen Lenovo-batterijen volgens de plaatselijke wet- en regelgeving.**



Als u de lithium-knoopcelbatterij vervangt, moet u uitsluitend hetzelfde type of een vergelijkbaar type gebruiken dat wordt aanbevolen door de fabrikant. De batterij bevat lithium en kan bij verkeerd gebruik exploderen. Het inslikken van de lithium-knoopcelbatterij kan verstikking of binnen twee uur ernstige interne brandwonden veroorzaken en kan zelfs leiden tot de dood.

Houd batterijen uit de buurt van kinderen. Als u een lithium-knoopcelbatterij inslikt, moet u onmiddellijk een arts raadplegen.

**Houd u aan het volgende:**

- Gooi de batterij niet in het water en dompel de batterij niet onder
- Let op dat de batterij niet warmer wordt dan 100 °C
- Haal de batterij niet uit elkaar
- Bewaar de batterij niet in een omgeving met een zeer lage luchtdruk
- Bewaar de batterij niet in een omgeving met een zeer hoge temperatuur
- Plet, doorboor, verbrijzel of verbrand de batterij niet

Gooi de batterij niet bij het huisvuil weg, maar behandel deze als klein chemisch afval.

De volgende verklaring geldt voor gebruikers in de staat Californië (VS).

Informatie over perchloraat voor Californië:

Producten die zijn uitgerust met lithium-knoopcelbatterijen met mangaandioxide, kunnen perchloraat bevatten.

Perchloraat materiaal - speciale behandeling kan een vereiste zijn. Zie <https://www.dtsc.ca.gov/hazardouswaste/perchlorate/>.

## Warmte en ventilatie



Computers, netvoedingsadapters en veel accessoires genereren warmte als ze aan staan en als een batterij wordt opgeladen. Door hun compacte formaat kunnen notebookcomputers een aanzienlijke hoeveelheid warmte produceren. Neem daarom altijd de volgende elementaire voorzorgsmaatregelen:

- Als de computer aan staat of als de batterij wordt opgeladen, kunnen de onderkant, de polssteun en bepaalde andere onderdelen warm worden. Houd de computer niet te lang op schoot en houd uw handen of enig ander lichaamsdeel niet te lang tegen een warm onderdeel van de computer aan. Als u het toetsenbord gebruikt, leg uw handen of polsen dan niet gedurende langere tijd op de polssteun. Tijdens de normale werking produceert de computer enige warmte. De hoeveelheid warmte hangt af van de mate van systeemactiviteit en het oplaadniveau van de batterij. Bij langdurig contact met uw lichaam kunnen er, ook door uw kleding heen, ongemakken en zelfs brandwonden ontstaan. Onderbreek uw werk met het toetsenbord daarom af en toe en haal uw handen van de polssteun. Let erop dat u het toetsenbord niet te lang gebruikt.
- Gebruik de computer niet en laad de batterijen niet op in de buurt van licht ontvlambare of explosieve materialen.
- Ventilatieopeningen, ventilatoren en/of koelribben maken deel uit van het product omwille van de veiligheid, het comfort en een betrouwbare werking. Deze voorzieningen kunnen per ongeluk geblokkeerd raken als u het product op een bed, zitbank, vloerkleed of andere zachte ondergrond plaatst. Zorg ervoor dat deze voorzieningen nooit geblokkeerd, bedekt of uitgeschakeld raken.
- Als de computer via de netvoedingsadapter is aangesloten op het stopcontact, wordt de adapter warm. Zorg dat de adapter op dergelijke momenten niet tegen uw lichaam komt. Gebruik de netvoedingsadapter nooit om u eraan op te warmen. Bij langdurig contact met uw lichaam kunnen er, ook door uw kleding heen, brandwonden ontstaan.

Neem voor uw eigen veiligheid en voor het in stand houden van een optimale werking van de computer altijd de volgende elementaire voorzorgsmaatregelen:

- Houd de kap gesloten zolang de stekker in het stopcontact zit.
- Controleer regelmatig of de buitenkant van de computer niet bestoft is.
- Verwijder al het stof uit de ventilatiesleuven en -openingen in de frontplaat. Als de computer in een stoffige of drukke omgeving staat, kan het nodig zijn de computer vaker schoon te maken.
- Houd de ventilatieopeningen vrij en zorg dat er niets vóór staat.
- Plaats de computer tijdens het gebruik niet in een kast of ander meubelstuk, want dit vergroot de kans dat de computer oververhit raakt.
- De lucht die in de computer wordt gezogen, mag niet warmer zijn dan 35 °C.

## Veiligheidsvoorschriften voor elektriciteit



Elektrische stroom van lichtnet-, telefoon- en communicatiekabels is gevaarlijk.

Houd u ter voorkoming van een schok aan het volgende:

- Gebruik de computer niet tijdens onweer.
- Sluit tijdens onweer geen kabels aan en ontkoppel ze niet. Voer ook geen installatie-, onderhouds- of configuratiewerkzaamheden aan dit product uit tijdens onweer.
- Sluit alle netsnoeren aan op correct bedrade, geaarde stopcontacten.
- Sluit het netsnoer van alle apparaten die op dit product worden aangesloten, aan op een correct geaard stopcontact.
- Gebruik indien mogelijk slechts één hand bij het aansluiten en loskoppelen van signaalkabels.
- Zet een apparaat nooit aan als dit brand-, water- of structuurschade vertoont.
- Ontkoppel alle netsnoeren, batterijen en snoeren voordat u de kap van een apparaat opent, tenzij de installatie- of configuratie-instructies expliciet anders voorschrijven.
- Gebruik de computer niet voordat de behuizingen van de interne onderdelen vastzitten. Gebruik de computer nooit wanneer interne onderdelen en circuits blootliggen.



Als u dit product of een aangesloten apparaat installeert, verplaatst of opent, houd u dan bij het aansluiten en loskoppelen van de kabels aan de volgende procedures.

### Aansluiten:

1. Zet alles UIT.
2. Sluit eerst alle kabels aan op de apparaten.
3. Sluit de signaalkabels aan.
4. Steek de stekkers van de netsnoeren in het stopcontact.
5. Zet de apparaten AAN.

### Ontkoppelen:

1. Zet alles UIT.
2. Haal eerst de stekkers uit het stopcontact.
3. Ontkoppel de signaalkabels.
4. Ontkoppel alle kabels van de apparaten.

Voordat u andere elektrische kabels en snoeren op de computer aansluit, moet u eerst de stekker uit het stopcontact halen.

De stekker mag pas in het stopcontact worden gestoken nadat u alle andere kabels en snoeren hebt aangesloten op de computer.



Tijdens onweer dient u geen vervangingen uit te voeren en dient u het telefoonsnoer niet aan te sluiten of te ontkoppelen.

---

## Kennisgeving LCD (liquid crystal display)

### WAARSCHUWING:

Het liquid crystal display (LCD-scherm) is gemaakt van glas, en door een ruwe omgang of het laten vallen van de computer kan het LCD-scherm kapotgaan. Als het beeldscherm breekt en de vloeistof uit het scherm in uw ogen of op uw handen komt, moet u de besmette lichaamsdelen onmiddellijk gedurende minstens 15 minuten met water spoelen. Mocht u klachten krijgen of mochten er andere symptomen optreden, raadpleeg dan een arts.

**Opmerking:** Voor producten met fluorescentielampen met kwik (bijvoorbeeld geen LED) bevat de fluorescentielamp in het liquid crystal display (LCD) kwik. Het scherm moet worden afgedankt met inachtneming van de lokale, provinciale of nationale wetten.

---

## Een hoofdtelefoon, oortelefoon of headset gebruiken



Een te hoog geluidsvolume van de hoofdtelefoon of oortelefoon kan leiden tot schade aan het gehoor. Als u de equalizer op het maximumniveau instelt, wordt de uitvoerspanning verhoogd en het volume van de hoofdtelefoon of oortelefoon. Om uw gehoor te beschermen stelt u de equalizer in op een gepast niveau.

Het overmatige gebruik van hoofd- of oortelefoons gedurende een langere tijd bij een hoog volume kan gevaarlijk zijn als de uitvoer van de hoofd- of oortelefoonaansluitingen niet voldoet aan de specificaties van EN 50332-2. De uitvoer die uw computer aan de hoofdtelefoon levert, voldoet aan EN 50332-2 Sub 7. Deze specificatie beperkt de RMS uitvoerspanning van de computer tot 150 mV. Om schade aan het gehoor te voorkomen, dient u te controleren of de hoofd- of oortelefoon die u gebruikt, eveneens voldoet aan EN 50332-2 (Artikel 7) ten aanzien van een spanning van 75 mV. Gebruik van een hoofd- of oortelefoon die niet voldoet aan EN 50332-2 kan, ten gevolge van een te hoog geluidsdrukkniveau, schadelijk zijn voor het gehoor.

Als uw Lenovo-computer is geleverd met een hoofdtelefoon of oortelefoon, voldoet de combinatie van de computer en de hoofdtelefoon of oortelefoon al aan de specificaties van EN 50332-1. Gebruikt u een andere hoofd- of oortelefoon, controleer dan of die voldoet aan EN 50332-1 (Artikel 6.5). Gebruik van een hoofd- of oortelefoon die niet voldoet aan EN 50332-1 kan, ten gevolge van een te hoog geluidsdrukkniveau, schadelijk zijn voor het gehoor.

---

## Kennisgeving verstikkingsgevaar



VERSTIKKINGSGEVAAR - product bevat kleine onderdelen.

Houd het product uit de buurt van kinderen onder de drie jaar.

---

## Kennisgeving over plastic zakken



**GEVAAR**

**Plastic zakken kunnen gevaarlijk zijn. Houd plastic zakken uit de buurt van baby's en kinderen om de kans op verstikking te voorkomen.**

---

## Kennisgeving glazen onderdelen

### **WAARSCHUWING:**

**Bepaalde onderdelen van uw product kunnen van glas zijn gemaakt. Dit glas kan breken als het product op een harde ondergrond valt of een harde klap krijgt. Als het glas breekt, raak het dan niet aan en probeer het niet te verwijderen. Gebruik uw product niet meer tot het glas door bevoegd onderhoudspersoneel is vervangen.**

---

## Voorkomen van statische elektriciteit

Statische elektriciteit is ongevaarlijk voor uzelf, maar kan de computeronderdelen en de opties zwaar beschadigen. Onjuiste behandeling van onderdelen die gevoelig zijn voor statische elektriciteit kan leiden tot schade aan die onderdelen. Wanneer u een optie of een CRU uitpakt, open de antistatische verpakking dan pas wanneer u de instructie krijgt om de desbetreffende optie of CRU te installeren.

Als u werkt met opties of CRU's, of handelingen binnenin de computer uitvoert, neem dan de volgende voorzorgsmaatregelen om schade ten gevolge van statische elektriciteit te voorkomen:

- Beweeg zo min mogelijk. Door wrijving kan er statische elektriciteit ontstaan.
- Ga voorzichtig met de onderdelen om. Pak adapters, geheugenmodules en andere printplaten bij de rand beet. Raak nooit onbeschermde elektronische circuits aan.
- Zorg dat ook anderen de componenten niet aanraken.
- Wanneer u een nieuwe optie installeert die gevoelig is voor statische elektriciteit, houd dan de antistatische verpakking met dat onderdeel minstens 2 seconden tegen een metalen afdekplaatje van een uitbreidingsleuf of een ander ongeverfd metalen oppervlak op de computer. Hiermee vermindert u de statische lading van de verpakking en van uw lichaam.
- Installeer het onderdeel dat gevoelig is voor statische elektriciteit zo mogelijk direct vanuit de antistatische verpakking, zonder het eerst neer te leggen. Als u het onderdeel neer moet leggen nadat u het uit de verpakking hebt gehaald, leg het dan op de antistatische verpakking op een vlakke ondergrond.
- Leg het onderdeel niet op de computerkap of op een metalen ondergrond.

---

## Gebruiksomgeving

### **Maximumhoogte (zonder kunstmatige druk)**

3048 m

### **Temperatuur**

- In bedrijf: 5 °C tot 35 °C
- Opslag en vervoer in oorspronkelijke verzendverpakking: -20 °C tot 60 °C
- Opslag zonder verpakking: 5 °C tot 43 °C



**Opmerking:** Bij het opladen van de batterij mag de temperatuur niet lager dan 10 °C zijn.

### **Relatieve vochtigheid**

- In bedrijf: 8% tot 95% bij een natteboltemperatuur van 23 °C
- Opslag en transport: 5% tot 95% bij een natteboltemperatuur van 27 °C

---

## **Reiniging en onderhoud**

Met de juiste zorg en het juiste onderhoud kunt u op uw computer vertrouwen. De volgende onderwerpen bevatten informatie om u te helpen de prestaties van uw computer optimaal te houden.

### **Basisonderhoudstips**

Houd u aan de volgende richtlijnen om uw computer optimaal te laten functioneren:

- Plaats uw computer indien mogelijk in een goed geventileerde, droge ruimte en zet hem niet in de zon.
- Bewaar het verpakkingsmateriaal buiten bereik van kinderen, om het gevaar van verstikking in de plastic zak te voorkomen.
- Houd de computer op minimaal 13 cm afstand van magneten, actieve mobiele telefoons, elektrische apparaten en luidsprekers.
- Stel de computer niet bloot aan te lage of te hoge temperaturen (onder 5 °C of boven 35 °C).
- Leg nooit iets tussen het beeldscherm en het toetsenbord of de polssteun (ook geen papier).
- Het computerbeeldscherm is mogelijk ontworpen om onder een bepaalde hoek te worden geopend. Open het beeldscherm niet met kracht. Doet u dat toch, dan kan het scharnier van de computer beschadigd raken.
- Draai uw computer niet om wanneer de netvoedingsadapter is aangesloten omdat anders de adapterplug kan afbreken.
- Voordat u de computer verplaatst, moet u alle verwisselbare opslagmedia verwijderen, alle aangesloten apparatuur uitschakelen en alle kabels en snoeren ontkoppelen.
- Als u de computer in geopende toestand optilt, houd hem dan bij de onderkant vast. Til de computer nooit op aan het LCD-scherm.
- De computer mag alleen uit elkaar worden gehaald en gerepareerd door een door Lenovo geautoriseerde onderhoudstechnicus.
- Rommel niet met de grendels van het beeldscherm om het scherm open of dicht te houden.
- Voorkom dat de computer en de randapparatuur rechtstreeks wordt blootgesteld aan lucht die afkomstig is van een apparaat dat negatieve ionen kan produceren. Zorg waar mogelijk voor een goede aarding van de computer, zodat statische elektriciteit op een veilige manier kan worden afgevoerd.

### **De computer schoonmaken**

Het is een goede gewoonte om de computer regelmatig schoon te maken. Zo beschermt u de oppervlakken en voorkomt u storingen.

**De computerkap schoonmaken:** Maak de kap schoon met een pluisvrije doek die in milde zeep en water is bevochtigd. Breng geen vloeistoffen rechtstreeks op de kap aan.

**Het toetsenbord schoonmaken:** Maak de toetsen een voor een schoon met een pluisvrije doek die in milde zeep en water is bevochtigd. Als u meerdere toetsen tegelijk probeert schoon te maken, kan de doek achter een aangrenzende toets blijven haken, waardoor de toets beschadigd kan raken. Spreek geen reinigingsmiddel rechtstreeks op het toetsenbord. Als u stof of kruimels onder de toetsen wilt verwijderen, kunt u gebruikmaken van een cameraborsteltje met blower of koude lucht van een haardroger.

**Het computerbeeldscherm schoonmaken:** Krassen, vet, stof, chemische producten en ultraviolet licht kunnen de prestaties van het beeldscherm negatief beïnvloeden. Veeg het beeldscherm voorzichtig schoon met een zachte, pluisvrije doek. Als u een kras op het scherm ziet, kan het een vlek zijn. Wrijf de vlek voorzichtig schoon met een zachte, droge doek. Als de vlek niet verdwijnt, bevochtigt u een zachte, stofvrije doek met water of een reinigingsmiddel voor brillen. Breng niet rechtstreeks vloeistoffen op het beeldscherm aan. Zorg ervoor dat het scherm droog is voordat u het scherm sluit.

---

## Bijlage B. Informatie over toegankelijkheid en ergonomie

In dit hoofdstuk krijgt u informatie over toegankelijkheid en ergonomie.

---

### Informatie voor gehandicapten

Lenovo wilt gebruikers met een gehoor- of mobiliteitsbeperking of een visuele beperking meer toegang bieden tot informatie en technologie. In dit gedeelte vindt u informatie over de manier waarop deze gebruikers optimaal van hun computerervaring kunnen profiteren. Voor de meest recente informatie over toegankelijkheid gaat u naar de volgende website:

<https://www.lenovo.com/accessibility>

#### Sneltoetsen van het toetsenbord

In de volgende lijst staan sneltoetsen waarmee u uw computer gemakkelijker kunt gebruiken.

**Opmerking:** Afhankelijk van het toetsenbord zijn sommige van de volgende sneltoetsen mogelijk niet beschikbaar.

- **Toets met Windows-logo + U:** Toegankelijkheidscentrum openen
- **Acht seconden op rechter Shift-toets drukken:** Filtertoetsen in- of uitschakelen
- **Shift vijf keer indrukken:** Plaknotitietoetsen in- of uitschakelen
- **Num Lock vijf seconden indrukken:** Wisseltoetsen in- of uitschakelen
- **Linker Alt+Linker Shift+Num Lock:** Muistoetsen in- of uitschakelen
- **Linker Alt+Linker Shift+PrtScn (of PrtSc):** Hoog contrast in- of uitschakelen

Ga voor meer informatie naar <https://windows.microsoft.com> en voer een zoekopdracht uit met een van de volgende trefwoorden: keyboard shortcuts, key combinations, shortcut keys.

#### Toegankelijkheidscentrum

Met het Toegankelijkheidscentrum van het Windows-besturingssysteem kun u uw computers zo configureren dat ze aan uw fysieke en cognitieve behoeften voldoen.

Het Toegankelijkheidscentrum openen:

1. Ga naar **Configuratiescherm** en bekijk per categorie.
2. Klik op **Toegankelijkheid → Toegankelijkheidscentrum**.
3. Kies het gewenste hulpmiddel door de aanwijzingen op het scherm te volgen.

Het Toegankelijkheidscentrum bevat doorgaans de volgende hulpprogramma's:

- Vergrootglas  
Het Vergrootglas is een handig hulpmiddel dat een deel van of uw gehele scherm vergroot zodat u de items beter kunt zien.
- Verteller  
De Verteller is een schermleesprogramma dat hardop voorleest wat er op het scherm wordt weergegeven en gebeurtenissen, zoals foutmeldingen, beschrijft.
- Schermtoetsenbord

Als u liever gegevens op uw computer typt of invoert met een muis, joystick of ander aanwijsapparaat in plaats van een echt toetsenbord te gebruiken, kunt u het Schermtoetsenbord gebruiken. Het Schermtoetsenbord is een visueel toetsenbord met alle standaardtoetsen. U kunt toetsen selecteren met de muis of een ander aanwijsapparaat, of u kunt erop tikken om toetsen te selecteren als uw computer een multitouch-scherm ondersteunt.

- **Hoog contrast**

Hoog contrast is een functie waarmee het kleurcontrast van bepaalde tekst en afbeeldingen op het scherm wordt verhoogd. Hierdoor zijn die items beter te onderscheiden en eenvoudiger te herkennen.

- **Gepersonaliseerd toetsenbord**

Pas de toetsenbordinstellingen aan om het gebruik van het toetsenbord te vereenvoudigen. U kunt het toetsenbord bijvoorbeeld gebruiken om de aanwijzer te besturen en het invoeren van bepaalde toetscombinaties met het toetsenbord te vereenvoudigen.

- **Persoonlijke muis**

Pas de muisinstellingen aan om het gebruik van de muis te vereenvoudigen. U kunt bijvoorbeeld de weergave van de aanwijzer wijzigen en het beheer van vensters met uw muis vereenvoudigen.

## **Spraakherkenning**

Met spraakherkenning kunt u uw computer besturen met behulp van uw stem.

U kunt mondelinge instructies gebruiken om het toetsenbord en de muis te besturen. Met mondelinge instructies kunt u programma's starten, menu's openen, op voorwerpen op het scherm klikken, tekst dicteren in documenten, en e-mails schrijven en verzenden.

Spraakherkenning gebruiken:

1. Ga naar het **Configuratiescherm** en selecteer Weergeven op categorie.
2. Klik op **Toegankelijkheid → Spraakherkenning**.
3. Volg de aanwijzingen op het scherm.

## **ScherMLEESTechnologie**

ScherMLEESTechnologieën zijn hoofdzakelijk bedoeld voor programma-interfaces, Help-systemen en verschillende online documenten. Voor aanvullende informatie over schermleesprogramma's raadpleegt u de onderstaande bronnen:

- Het gebruik van PDF-documenten met schermleesprogramma's:  
<https://www.adobe.com/accessibility.html?promoid=DJGVE>
- De JAWS-scherMLEEzer gebruiken:  
<https://www.freedomscientific.com/Products/Blindness/JAWS>
- De NVDA-scherMLEEzer gebruiken:  
<https://www.nvaccess.org/>

## **ScherMresolutie**

U kunt de tekst en afbeeldingen op het scherm leesbaarder maken door de schermresolutie van uw computer aan te passen.

De schermresolutie aanpassen:

1. Klik met de rechtermuisknop op een leeg gebied op het bureaublad en klik vervolgens op **Beeldscherminstellingen → Beeldscherm**.
2. Volg de aanwijzingen op het scherm.

**Opmerking:** Als u een te lage resolutie instelt, passen bepaalde items wellicht niet meer op het scherm.

### **Aanpasbare itemgrootte**

U kunt de items op het scherm leesbaarder maken door de itemgrootte te wijzigen.

- Om de itemgrootte tijdelijk te wijzigen, gebruikt u het vergrootglashulpmiddel in het Toegankelijkheidscentrum.
- De itemgrootte permanent wijzigen:
  - Wijzig de grootte van alle items op het scherm.
    1. Klik met de rechtermuisknop op een leeg gebied op het bureaublad en klik vervolgens op **Beeldscherminstellingen → Beeldscherm**.
    2. Wijzig de itemgrootte volgens de aanwijzingen op het scherm. In sommige toepassingen kan het zijn dat uw configuratie mogelijk pas actief wordt nadat u zich hebt afgemeld en vervolgens weer opnieuw hebt aangemeld.
  - Wijzig de grootte van de items op een webpagina.

Houd Ctrl ingedrukt en druk vervolgens op de plustekentoets (+) om de tekst te vergroten of de minustekentoets (-) om de tekst te verkleinen.
  - Wijzig de grootte van de items op het bureaublad of in een venster.

**Opmerking:** Deze functie werkt mogelijk niet in alle vensters.

Als uw muis een wiel heeft, houdt u Ctrl ingedrukt en bladert u met het wielje om de itemgrootte te wijzigen.

### **Aansluitingen met industriële standaard**

Uw computer beschikt over aansluitingen met industriële standaard waarop u hulpapparaten kunt aansluiten.

### **Documentatie in toegankelijke indelingen**

Lenovo biedt elektronische documentatie in toegankelijke indelingen, zoals van tags voorziene PDF-bestanden of HTML-bestanden (Hypertext Markup Language). Elektronische documentatie van Lenovo wordt ontwikkeld om te garanderen dat slechtziende gebruikers de documentatie middels een schermlezer kunnen lezen. Elke afbeelding in de documentatie beschikt ook over voldoende alternatieve tekst zodat slechtziende gebruikers de afbeelding kunnen begrijpen als ze een schermlezer gebruiken.

---

## **Ergonomisch werken**

Ergonomische gewoonten zijn belangrijk, niet alleen om zo veel mogelijk uit uw pc te halen, maar vooral ook om ongemak te voorkomen. Richt uw werkplek zodanig in dat de opstelling van de apparatuur aansluit bij uw individuele wensen en bij het soort werk dat u doet. Denk bij het werken met de computer aan uw gezondheid, dat verhoogt uw prestaties én uw comfort.

Werken buiten een vaste kantooromgeving kan betekenen dat u zich regelmatig moet aanpassen aan een nieuwe omgeving. Het aanpassen van lichtbronnen, een actieve zithouding en de plaatsing van de computerhardware kunnen u helpen uw prestaties te verbeteren en meer comfort te creëren.

In dit voorbeeld wordt een persoon afgebeeld in een conventionele bureauopstelling. Ook als u niet aan een bureau werkt, verdient het aanbeveling om deze tips zoveel mogelijk te volgen. Ontwikkel goede gewoonten en ze zullen je goed van pas komen.



**Algemene houding:** geregeld even gaan verzitten helpt het best tegen het ongemak dat door lang in dezelfde houding werken wordt veroorzaakt. Vaak even pauzeren is ook heel goed om kleine ongemakken tegen te gaan die met uw werkhouding te maken hebben.

**Beeldscherm:** plaats het beeldscherm op een comfortabele kijkafstand van ongeveer 510 mm tot 760 mm. Vermijd reflecties van lampen of zonlicht. Maak het beeldscherm regelmatig schoon en stel de helderheid en het contrast zo in dat u een goed beeld hebt. Druk op de toetsen voor helderheidsregeling om de helderheid van het beeldscherm aan te passen.

**Stand van het hoofd:** houd uw hoofd en nek in een comfortabele en neutrale (verticaal of rechtop) stand.

**Stoel:** gebruik een stoel met verstelbare hoogte die voldoende steun voor uw rug geeft. Stel de stoel in op de door u gewenste stand.

**De plaats van armen en handen:** maak gebruik van de armsteunen, indien aanwezig, of van een deel van het bureaublad om uw armen op te laten rusten. Houd uw onderarmen, polsen en handen in een ontspannen, neutrale (horizontale) positie. Typ met een zachte aanslag.

**Bovenbenen:** houd uw bovenbenen horizontaal en zet uw voeten plat op de grond of op een voetensteun.

### En onderweg?

Als u onderweg bent of in een minder 'formele' omgeving werkt, is het niet altijd mogelijk de regels voor prettig en comfortabel werken helemaal na te leven. Probeer dan toch deze ergonomische tips zoveel mogelijk in acht te nemen. Een juiste houding en gebruik van adequate verlichting zijn uitermate belangrijk voor uw werktempo, maar ook voor uw comfort. Als u buiten kantoor werkt, let dan extra goed op dat u een actieve zithouding hebt en regelmatig pauze neemt. Er zijn veel productoplossingen verkrijgbaar, waarmee u de computer precies aan uw wensen kunt aanpassen. U kunt een aantal van deze opties vinden op <https://www.lenovo.com/accessories>. Bekijk uw opties voor dockingoplossingen en randapparaten die u de gewenste flexibiliteit en aanpassingsmogelijkheden kunnen bieden.

### Vragen op visueel gebied?

De beeldschermen van notebookcomputers zijn speciaal ontworpen om aan de hoogste eisen te voldoen. Deze beeldschermen bieden u een duidelijk beeld en een grote, heldere schermen die goed leesbaar en oogvriendelijk zijn. Het langere tijd geconcentreerd naar het beeldscherm kijken kan vermoeiend zijn. Als u vragen hebt over vermoeide ogen of ander visueel ongemak, raadpleeg dan een opticien of oogarts.

---

## Bijlage C. Aanvullende informatie over het Linux-besturingssysteem

In bepaalde landen en regio's biedt Lenovo klanten de mogelijkheid computers te bestellen waarop het besturingssysteem Linux® is geïnstalleerd.

Als het Linux-besturingssysteem beschikbaar is op uw computer, raden we u aan de volgende informatie te lezen voordat u de computer gebruikt. U kunt informatie over (hulp) programma's van Windows en vooraf geïnstalleerde toepassingen van Lenovo in deze documentatie negeren.

### De Lenovo Beperkte Garantie openen

Voor dit product geldt de Lenovo Beperkte Garantie (LBG), versie L505-0010-02 08/2011. U kunt op de volgende website de LBG in een aantal talen bekijken. U kunt de Lenovo Beperkte Garantie lezen op:

[https://www.lenovo.com/warranty/llw\\_02](https://www.lenovo.com/warranty/llw_02)

De LLW is ook vooraf op de computer geïnstalleerd. U krijgt als volgt toegang tot de LLW:

- Als u met Ubuntu® werkt, gaat u naar `/usr/share/doc/lenovo-doc`.
- Als u met Fedora® werkt, gaat u naar `/opt/Lenovo`.

Als u de LBG niet via de website of de computer kunt bekijken, neem dan contact op met uw plaatselijke Lenovo-kantoor of -dealer om een gedrukte versie van de LBG te verkrijgen.

### Toegang tot Linux-distributies

Linux is een open-source besturingssysteem en enkele populaire Linux-distributies zijn Ubuntu en Fedora.

Ga voor meer informatie over het Ubuntu-besturingssysteem naar:

<https://www.ubuntu.com>

Ga voor meer informatie over het Fedora-besturingssysteem naar:

<https://getfedora.org/>

### Ondersteuningsinformatie

Als u hulp, service of technische assistentie nodig hebt, of meer wilt weten over het besturingssysteem Linux of andere toepassingen, neemt u contact op met de leverancier van het besturingssysteem Linux of de leverancier van de toepassing. Als u service en ondersteuning nodig hebt voor hardwarecomponenten die bij uw computer zijn geleverd, neemt u contact op met Lenovo. Raadpleeg de *gebruikershandleiding* en *Veiligheid en garantie* voor meer informatie over hoe u contact kunt opnemen met Lenovo.

Ga voor toegang tot de nieuwste *gebruikershandleiding* en *Veiligheid en garantie* naar:

<https://pcsupport.lenovo.com>





---

## Bijlage D. Informatie over naleving en TCO-certificaten

In dit hoofdstuk vindt u informatie over de regelgeving, milieuvorschriften, RoHS, en ENERGY STAR met betrekking tot Lenovo-producten.

---

### Verklaringen van conformiteit voor radiofrequenties

Computermodellen die zijn uitgerust met draadloze communicatie, voldoen aan de richtlijnen voor radiofrequenties en veiligheidsnormen in alle landen en regio's waar deze zijn goedgekeurd voor draadloos gebruik.

Lees naast dit document ook de *Regulatory Notice* voor uw land of regio voordat u de draadloze apparaten in uw computer gaat gebruiken.

### Informatie over draadloze communicatie

In dit onderwerp vindt u informatie over draadloze mogelijkheden met betrekking tot Lenovo-producten.

#### Compatibiliteit van draadloze apparatuur

De draadloos-LAN-kaart is volgens ontwerp compatibel met alle draadloos-LAN-producten die gebaseerd zijn op de volgende radiotechnologieën: Direct Sequence Spread Spectrum (DSSS), Complementary Code Keying (CCK) en/of Orthogonal Frequency Division Multiplexing (OFDM). De kaart voldoet aan:

- De 802.11b/g standaard, 802.11a/b/g, 802.11n, 802.11ax of 802.11ac voor draadloze LANs, zoals gedefinieerd door het Institute of Electrical and Electronics Engineers.
- De Wireless Fidelity-certificering (Wi-Fi®) zoals gedefinieerd door de Wi-Fi Alliance®.

#### Opmerkingen:

- Sommige modellen ondersteunen mogelijk niet 802.11ax, afhankelijk van uw draadloze configuraties.
- In sommige landen of regio's is het gebruik van 802.11ax mogelijk uitgeschakeld, overeenkomstig de plaatselijke voorschriften.

### Gebruiksomgeving en uw gezondheid

Deze computer bevat ingebouwde draadloos-netwerkkarten die werken binnen de grenzen van de veiligheidsrichtlijnen voor radiostraling (RF), zoals vastgelegd in diverse standaarden en aanbevelingen en daarom is Lenovo ervan overtuigd dat dit product veilig is voor de consument. Deze normen en aanbevelingen zijn een afspiegeling van de consensus die binnen de globale wetenschappelijke wereld heerst. Ze zijn opgesteld door wetenschappelijke panels en commissies die de wetenschappelijke literatuur in kwestie voortdurend bijhouden.

In bepaalde situaties of omgevingen kan het gebruik van draadloze apparaten beperkt zijn op last van de eigenaar van een gebouw of degenen die binnen een organisatie de verantwoordelijkheid dragen. Het kan daarbij bijvoorbeeld gaan om de volgende situaties:

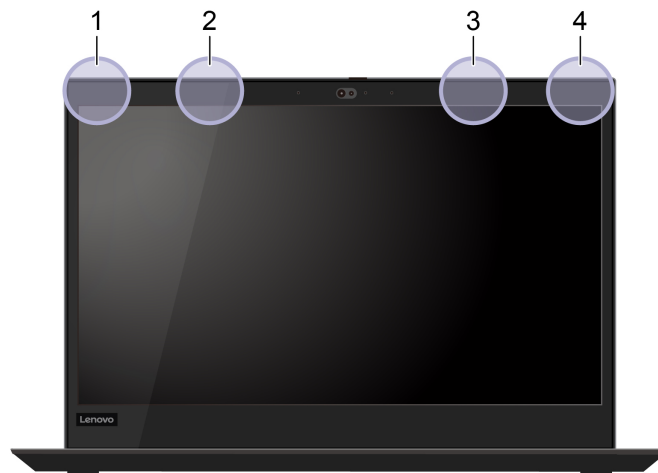
- Aan boord van een vliegtuig, in een ziekenhuis, in de buurt van een tankstation of een explosiegebied (met elektrisch gestuurde explosieven), of vlakbij medische implantaten of medische apparaten die op het lichaam worden gedragen, zoals pacemakers.
- Een andere omgeving waarbij mogelijke storing van andere apparatuur of diensten als hinderlijk of gevaarlijk wordt beschouwd.

Als u niet precies weet wat het beleid is ten aanzien van het gebruik van draadloze apparaten in een bepaald gebied (zoals een vliegveld of een ziekenhuis), kunt u het beste, voordat u de computer aanzet, om toestemming vragen om een draadloos apparaat te mogen gebruiken.

## Plaats van de UltraConnect-antennes voor draadloze communicatie

Uw computer beschikt over een UltraConnect™ draadloos antennesysteem. U kunt draadloze communicatie inschakelen waar u ook bent.

In de volgende afbeelding worden de locaties van de antennes op uw computer aangegeven:



1. Draadloos-LAN-antenne (hoofdantenne)
2. Draadloos-WAN-antenne (hoofdantenne, voor bepaalde modellen)
3. Draadloos-WAN-antenne (hulpantenne, voor bepaalde modellen)
4. Draadloos LAN-antenne (hulpantenne)

## De plaats van kennisgevingen over regelgeving voor draadloze communicatie

Raadpleeg voor meer informatie over de kennisgevingen voor regelgeving voor draadloze communicatie *Regulatory Notice* op <https://support.lenovo.com>.

## Europese Unie - naleving van de richtlijnen inzake radioapparatuur

Dit product voldoet aan alle vereisten en essentiële normen die gelden voor EU-richtlijn voor radioapparatuur 2014/53/EU inzake de harmonisering van de wetgeving van Lidstaten met betrekking tot elektromagnetische compatibiliteit. De volledige tekst van de EU-verklaring van conformiteit van het systeem is beschikbaar op:

<https://www.lenovo.com/us/en/compliance/eu-doc>

Lenovo aanvaardt geen verantwoordelijkheid voor het niet voldoen aan deze voorwaarden voor bescherming als dit het gevolg is van het doorvoeren van een niet aanbevolen wijziging aan het product, inclusief het installeren van niet door Lenovo geleverde optiekaarten. Uit tests is gebleken dat dit product voldoet aan de beperkingen die worden opgelegd aan apparatuur van Klasse B conform de Europese standaard inzake harmonisering in de geldende richtlijnen. De beperkingen voor apparatuur van Klasse B zijn bedoeld om in woonomgevingen een redelijke bescherming te bieden tegen interferentie met goedgekeurde communicatieapparatuur.

## Brazilië

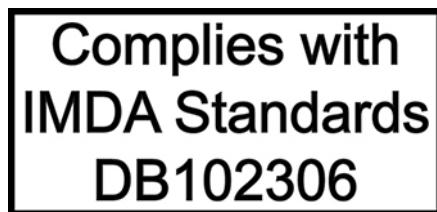
Este equipamento não tem direito à proteção contra interferência prejudicial e não pode causar interferência em sistemas devidamente autorizados.

This equipment is not protected against harmful interference and may not cause interference with duly authorized systems.

## Mexico

**Advertencia:** En Mexico la operación de este equipo está sujeta a las siguientes dos condiciones: (1) es posible que este equipo o dispositivo no cause interferencia perjudicial y (2) este equipo o dispositivo debe aceptar cualquier interferencia, incluyendo la que pueda causar su operación no deseada.

## Singapore



## Korea

무선설비 전파 혼신 (사용주파수 2400 ~ 2483.5 , 5725 ~ 5825 무선제품해당)

해당 무선설비가 전파혼신 가능성이 있으므로 인명안전과 관련된 서비스는 할 수 없음

### SAR 정보

본 장치는 전파 노출에 대한 가이드라인을 충족합니다.

본 장치는 무선 송수신기입니다. 본 장치는 국제 가이드라인으로 권장되는 전파 노출에 대한 제한을 초과하지 않도록 설계되었습니다. 장치 액세서리 및 최신 부품을 사용할 경우 SAR 값이 달라질 수 있습니다. SAR 값은 국가 보고 및 테스트 요구 사항과 네트워크 대역에 따라 다를 수 있습니다. 본 장치는 사람의 신체에서 20mm 이상의 거리에서 사용할 수 있습니다.

---

## Milieu-informatie van landen en regio's

In dit gedeelte vindt u informatie over milieu, recyclen en RoHS met betrekking tot Lenovo-producten.

### Informatie over recycling en milieu

Lenovo moedigt eigenaren van (IT) -apparatuur aan om hun apparatuur, wanneer deze niet meer nodig is, op een verantwoorde manier te laten recyclen. Lenovo kent een veelheid aan programma's en services om eigenaren te helpen bij de recycling van hun IT-producten. Ga voor informatie over het recyclen van Lenovo-producten naar:

<https://www.lenovo.com/recycling>

De nieuwste milieu-informatie over onze producten is beschikbaar op:

<https://www.lenovo.com/ecodeclaration>

## Belangrijke WEEE-informatie



De WEEE-markering op Lenovo-producten heeft betrekking op landen waar regelgeving op het gebied van WEEE en e-waste van kracht is (zoals de Europese WEEE-richtlijn en de Indiase E-Waste Management Rules). Apparaten worden gelabeld conform lokale regelgeving die betrekking heeft op verwerking van oude elektrische en elektronische apparatuur (WEEE-regelgeving). Deze regelgeving bepaalt het kader voor het retourneren en recyclen van gebruikte apparatuur in de diverse gebieden. Dit label is van toepassing op allerlei producten om aan te geven dat het product aan het einde van zijn levensduur niet zomaar mag worden weggegooid, maar moet worden gerecycled volgens het hiertoe opgezette systeem.

Gebruikers van elektrische en elektronische apparaten die zijn voorzien van het WEEE-merkteken, moeten gebruikte apparaten niet als ongesorteerd afval weggooien, maar dienen gebruik te maken van het beschikbare inzamelproces voor het retourneren, recyclen en terugwinnen van apparaten. Zo worden de mogelijke effecten die afgedankte elektrische en elektronische apparaten ten gevolge van de aanwezigheid van schadelijke stoffen op het milieu en de volksgezondheid kunnen hebben, tot een minimum beperkt. Elektrische en elektronische apparatuur (EEE) van Lenovo kan onderdelen en componenten bevatten die aan het einde van hun levensduur als gevaarlijk afval kunnen worden beschouwd.

EEE en afval van elektrische en elektronische apparatuur (WEEE) kunnen gratis worden aangeboden bij elke distributeur die elektrische en elektronische apparatuur van dezelfde aard en met dezelfde functie verkoopt als de gebruikte EEE of WEEE.

Ga voor meer informatie over WEEE naar:

<https://www.lenovo.com/recycling>

### Informatie over WEEE voor Hongarije

Lenovo betaalt als producent de kosten die worden gemaakt in verband met de naleving van de verplichtingen van Lenovo onder de Hongaarse wet 197/2014 (VIII.1.) subsecties (1)-(5) van sectie 12.

## Richtlijnen voor recycling in Japan

### Collect and recycle a disused Lenovo computer or monitor

If you are a company employee and need to dispose of a Lenovo computer or monitor that is the property of the company, you must do so in accordance with the Law for Promotion of Effective Utilization of Resources. Computers and monitors are categorized as industrial waste and should be properly disposed of by an industrial waste disposal contractor certified by a local government. In accordance with the Law for Promotion of Effective Utilization of Resources, Lenovo Japan provides, through its PC Collecting and Recycling Services, for the collecting, reuse, and recycling of disused computers and monitors. For details, visit the Lenovo Web site at:

<https://www.lenovo.com/recycling/japan>

Pursuant to the Law for Promotion of Effective Utilization of Resources, the collecting and recycling of home-used computers and monitors by the manufacturer was begun on October 1, 2003. This service is provided free of charge for home-used computers sold after October 1, 2003. For details, go to:

<https://www.lenovo.com/recycling/japan>

## Dispose of Lenovo computer components

Some Lenovo computer products sold in Japan may have components that contain heavy metals or other environmental sensitive substances. To properly dispose of disused components, such as a printed circuit board or drive, use the methods described above for collecting and recycling a disused computer or monitor.

## Dispose of disused lithium batteries from Lenovo computers

A button-shaped lithium battery is installed inside your Lenovo computer to provide power to the computer clock while the computer is off or disconnected from the main power source. If you need to replace it with a new one, contact your place of purchase or contact Lenovo for service. If you need to dispose of a disused lithium battery, insulate it with vinyl tape, contact your place of purchase or an industrial-waste-disposal operator, and follow their instructions.

Disposal of a lithium battery must comply with local ordinances and regulations.

## Dispose of a disused battery from Lenovo notebook computers

Your Lenovo notebook computer has a lithium ion battery or a nickel metal hydride battery. If you are a company employee who uses a Lenovo notebook computer and need to dispose of a battery, contact the proper person in Lenovo sales, service, or marketing, and follow that person's instructions. You also can refer to the instructions at:

<https://www.lenovo.com/jp/ja/environment/recycle/battery/>

If you use a Lenovo notebook computer at home and need to dispose of a battery, you must comply with local ordinances and regulations. You also can refer to the instructions at:

<https://www.lenovo.com/jp/ja/environment/recycle/battery/>

## Recyclinginformatie voor Brazilië

*Declarações de Reciclagem no Brasil*

*Descarte de um Produto Lenovo Fora de Uso*

Equipamentos elétricos e eletrônicos não devem ser descartados em lixo comum, mas enviados à pontos de coleta, autorizados pelo fabricante do produto para que sejam encaminhados e processados por empresas especializadas no manuseio de resíduos industriais, devidamente certificadas pelos órgãos ambientais, de acordo com a legislação local.

A Lenovo possui um canal específico para auxiliá-lo no descarte desses produtos. Caso você possua um produto Lenovo em situação de descarte, ligue para o nosso SAC ou encaminhe um e-mail para: [reciclar@lenovo.com](mailto:reciclar@lenovo.com), informando o modelo, número de série e cidade, a fim de enviarmos as instruções para o correto descarte do seu produto Lenovo.

## Informatie over het recyclen van batterijen voor de Europese Unie



**Kennisgeving:** Dit pictogram geldt alleen voor landen binnen de Europese Unie (EU).

Batterijen of batterijverpakkingen zijn voorzien van een label overeenkomstig Europese Richtlijn 2006/66/EC inzake batterijen en accu's en afgedankte batterijen en accu's. Deze richtlijn bepaalt het raamwerk voor het retourneren en recyclen van gebruikte batterijen en accu's zoals van toepassing binnen de Europese Unie. Dit label wordt aangebracht op diverse batterijen om aan te geven dat de batterij in kwestie niet dient te worden weggegooid, maar dat deze aan het eind van de levenscyclus krachtens deze Richtlijn dient te worden geretourneerd.

In overeenstemming met de Europese richtlijn 2006/66/EC moeten batterijen en accu's van een label zijn voorzien waarop is aangegeven dat ze gescheiden moeten worden ingezameld en gerecycled aan het einde van de levenscyclus. Op het label op de batterij kan ook een chemisch symbool staan voor het metaal dat in de batterij is gebruikt (Pb voor lood, Hg voor kwik en Cd voor cadmium). Gebruikers van batterijen en accu's mogen batterijen en accu's niet weggooien als ongesorteerd huisafval, maar dienen het voor gebruikers beschikbare inzamelingsstelsel te gebruiken voor het retourneren, recyclen en verwerken van batterijen en accu's. Deelname van gebruikers is belangrijk om de mogelijke gevolgen van batterijen en accu's voor het milieu en de volksgezondheid tengevolge van de mogelijke aanwezigheid van gevaarlijke bestanddelen tot een minimum te beperken.

Voordat elektrische en elektronische apparatuur (EEE) bij de afvalinzameling of de afvalverwerking wordt aangeboden, moet de eindgebruiker van apparatuur met batterijen en/of accu's deze batterijen en/of accu's verwijderen voor gescheiden inzameling.

### **Lithiumbatterijen en batterijen van Lenovo-producten weggooien**

In uw Lenovo-product kan een lithium-knoopcelbatterij zijn geïnstalleerd. Details van de batterij kunt u vinden in de productdocumentatie. Als u de batterij moet vervangen, neem dan contact op met de verkoper van het product of met Lenovo. Als u een lithiumbatterij weggooit, omwikkelt u hem met vinyltape en levert u hem in bij de verkoper of een inzamelstation voor chemisch afval.

### **Batterijen van Lenovo-producten weggooien**

Uw Lenovo-apparaat kan een lithium-ionbatterij of een hydride nikkel-metaalbatterij bevatten. Details van de batterij kunt u vinden in de productdocumentatie. Als u een batterij weggooit, omwikkelt u hem met vinyltape, neemt u contact op met de verkoopservice van Lenovo of levert u hem in bij de verkoper of een inzamelstation voor chemisch afval. U kunt ook de instructies in de gebruikershandleiding voor uw product raadplegen.

Voor de juiste inzameling en verwerking gaat u naar:

<https://www.lenovo.com/environment>

## **Recyclinginformatie voor het vasteland van China**

### **《废弃电器电子产品回收处理管理条例》提示性说明**

联想鼓励拥有联想品牌产品的用户当不再需要此类产品时，遵守国家废弃电器电子产品回收处理相关法律法规，将其交给当地具有国家认可的回收处理资质的厂商进行回收处理。更多回收服务信息，请点击进入<http://support.lenovo.com.cn/activity/551.htm>

## Informatie over het recyclen van batterijen voor Taiwan



廢電池請回收

## Informatie over het recyclen van batterijen voor de Verenigde Staten en Canada



## US & Canada Only

### Kennisgeving beperking van schadelijke stoffen (Restriction of Hazardous Substances, RoHS) voor landen en regio's

De nieuwste milieu-informatie over Lenovo-producten is beschikbaar op:

<https://www.lenovo.com/ecodeclaration>

#### **Beperking van schadelijke stoffen (RoHS, Restriction of Hazardous Substances) voor Europese Unie**

Dit Lenovo-product en de meegeleverde onderdelen (kabels, snoeren enzovoort) voldoen aan de vereisten van de richtlijn 2011/65/EU betreffende de beperking van het gebruik van bepaalde gevaarlijke stoffen in elektrische en elektronische apparatuur ('RoHS recast' of 'RoHS 2').

Ga voor meer informatie over de wereldwijde naleving van de RoHS-richtlijn door Lenovo naar:

<https://www.lenovo.com/rohs-communication>

#### **WEEE en beperking van schadelijke stoffen (RoHS, Restriction of Hazardous Substances) voor Turkije Türkiye AEEE Yönetmeliğine Uygunluk Beyanı**

Bu Lenovo ürünü, T.C. Çevre ve Orman Bakanlığı'nın "Atık Elektrik ve Elektronik Eşyalarda Bazı Zararlı Maddelerin Kullanımının Sınırlandırılmasına Dair Yönetmelik (AEEE)" direktiflerine uygundur.

AEEE Yönetmeliğine Uygundur.

#### **Beperking van schadelijke stoffen (RoHS, Restriction of Hazardous Substances) voor Oekraïne**

Цим підтверджуємо, що продукція Леново відповідає вимогам нормативних актів України, які обмежують вміст небезпечних речовин

## Beperking van schadelijke stoffen (RoHS, Restriction of Hazardous Substances) voor India

RoHS compliant as per E-Waste (Management) Rules.

## RoHS voor het vasteland van China

The information in the following table is applicable to products manufactured on or after January 1, 2015 for sale in the People's Republic of China.

### 产品中有害物质的名称及含量

部件名称	铅 (Pb)	汞 (Hg)	镉 (Cd)	六价铬 (Cr (VI) )	多溴联苯 (PBB)	多溴二苯醚 (PBDE)
印刷电路板组件	X	0	0	0	0	0
硬盘	X	0	0	0	0	0
光驱	X	0	0	0	0	0
LCD 面板 (LED 背光源)	X	0	0	0	0	0
键盘	X	0	0	0	0	0
内存	X	0	0	0	0	0
电池	X	0	0	0	0	0
电源适配器	X	0	0	0	0	0
底壳、顶盖和扬声器	X	0	0	0	0	0

注:

本表依据SJ/T 11364的规定编制。

0: 表示该有害物质在该部件所有均质材料中的含量均在 GB/T 26572 标准规定的限量要求以下。

X: 表示该有害物质至少在该部件的某一均质材料中的含量超出 GB/T 26572 标准规定的限量要求。标有“X”的部件, 皆因全球技术发展水平限制而无法实现有害物质的替代。印刷电路板组件包括印刷电路板 (PCB) 及其组件、集成电路 (IC) 和连接器。某些型号的产品可能不包含上表中的某些部件, 请以实际购买机型为准。

图示:



在中华人民共和国境内销售的电子信息产品上将印有“环保使用期限” (EPuP) 符号。圆圈中的数字代表产品的正常环保使用期限。



## Beperking van schadelijke stoffen (RoHS, Restriction of Hazardous Substances) voor Taiwan

單元 Unit	限用物質及其化學符號 Restricted substances and its chemical symbols					
	鉛Lead (Pb)	汞Mercury (Hg)	鎘Cadmium (Cd)	六價鉻 Hexavalent chromium (Cr <sup>6+</sup> )	多溴聯苯 Polybrominated biphenyls (PBB)	多溴二苯醚 Polybrominated diphenyl ethers (PBDE)
印刷電路板組件	-	○	○	○	○	○
硬碟機	-	○	○	○	○	○
LCD面板 (LED背光源)	-	○	○	○	○	○
鍵盤	-	○	○	○	○	○
記憶體	-	○	○	○	○	○
電源供應器	-	○	○	○	○	○
底殼、頂蓋和喇叭	-	○	○	○	○	○
麥克風	-	○	○	○	○	○
攝影機	-	○	○	○	○	○
風扇	-	○	○	○	○	○
分離式電源線組	-	○	○	○	○	○
固態硬碟	-	○	○	○	○	○

備考1. “超出0.1 wt %” 及 “超出0.01 wt %” 係指限用物質之百分比含量超出百分比含量基準值。  
 Note 1: “Exceeding 0.1 wt %” and “exceeding 0.01 wt %” indicate that the percentage content of the restricted substance exceeds the reference percentage value of presence condition.

備考2. “○” 係指該項限用物質之百分比含量未超出百分比含量基準值。  
 Note 2: “○” indicates that the percentage content of the restricted substance does not exceed the percentage of reference value of presence.

備考3. “-” 係指該項限用物質為排除項目。  
 Note 3: The “-” indicates that the restricted substance corresponds to the exemption.

## Kennisgevingen elektromagnetische straling

### Conformiteitsverklaring voor leveranciers van de Federal Communications Commission (FCC)

De volgende informatie heeft betrekking op ThinkPad T495.

Productnaam	Machinetypen
ThinkPad T495	20NJ en 20NK

This equipment has been tested and found to comply with the limits for a Class B digital device, pursuant to Part 15 of the FCC Rules. These limits are designed to provide reasonable protection against harmful interference in a residential installation. This equipment generates, uses, and can radiate radio frequency energy and, if not installed and used in accordance with the instructions, may cause harmful interference to radio communications. However, there is no guarantee that interference will not occur in a particular installation. If this equipment does cause harmful interference to radio or television reception, which can be determined by turning the equipment off and on, the user is encouraged to try to correct the interference by one or more of the following measures:

- Reorient or relocate the receiving antenna.
- Increase the separation between the equipment and receiver.
- Connect the equipment into an outlet on a circuit different from that to which the receiver is connected.
- Consult an authorized dealer or service representative for help.

Lenovo is not responsible for any radio or television interference caused by using other than recommended cables and connectors or by unauthorized changes or modifications to this equipment. Unauthorized changes or modifications could void the user's authority to operate the equipment.

This device complies with Part 15 of the FCC Rules. Operation is subject to the following two conditions: (1) this device may not cause harmful interference, and (2) this device must accept any interference received, including interference that may cause undesired operation.

Responsible Party:  
Lenovo (United States) Incorporated  
7001 Development Drive  
Morrisville, NC 27560  
Email: FCC@lenovo.com



## Informatie over FCC ID en IC-certificering

Informatie over FCC ID en IC-certificering kunt u op een de volgende manieren vinden:

- Op een scherm met een elektronisch label (e-label) dat vooraf op uw computer is geïnstalleerd. Zie 'Regelgevingslabels' op pagina 110 om het scherm met het e-label te bekijken.
- Op een fysiek label op de buitenkant van de verpakking van uw computer.

## Verklaring van conformiteit met industriële richtlijn Canada

CAN ICES-3(B)/NMB-3(B)

## EU-conformiteit

Contactadres in de EU: Lenovo (Slovakia), Landererova 12, 811 09 Bratislava, Slovakia



### Naleving van de EMC-richtlijn

Dit product voldoet aan de voorwaarden voor bescherming zoals opgenomen in EU-richtlijn 2014/30/EU van de Europese Commissie inzake de harmonisering van de wetgeving van Lidstaten met betrekking tot elektromagnetische compatibiliteit.

Uit tests is gebleken dat dit product voldoet aan de beperkingen die worden opgelegd aan apparatuur van Klasse B conform de Europese standaard inzake harmonisering in de geldende richtlijnen. De vereisten voor apparatuur van Klasse B zijn bedoeld om adequaat bescherming te bieden voor uitzendservices in woonomgevingen.

## EU ErP (EcoDesign)-richtlijn (2009/125/EC) - Externe voedingsadapters (Verordening (EU) 2019/1782)

Lenovo-producten zijn ontworpen om met een scala aan compatibele voedingsadapters te werken. Ga naar <https://www.lenovo.com/us/en/compliance/eu-doc> om de compatibele voedingsadapters te bekijken. Ga voor gedetailleerde specificaties van de voedingsadapters voor uw computer gaat naar <https://support.lenovo.com>.

## Verklaring van conformiteit met Duitse Klasse B

*Hinweis zur Einhaltung der Klasse B zur elektromagnetischen Verträglichkeit*

Dieses Produkt entspricht den Schutzanforderungen der EU-Richtlinie zur elektromagnetischen Verträglichkeit Angleichung der Rechtsvorschriften über die elektromagnetische Verträglichkeit in den EU-Mitgliedsstaaten und hält die Grenzwerte der Klasse B der Norm gemäß Richtlinie.

Um dieses sicherzustellen, sind die Geräte wie in den Handbüchern beschrieben zu installieren und zu betreiben. Des Weiteren dürfen auch nur von der Lenovo empfohlene Kabel angeschlossen werden. Lenovo übernimmt keine Verantwortung für die Einhaltung der Schutzanforderungen, wenn das Produkt ohne Zustimmung der Lenovo verändert bzw. wenn Erweiterungskomponenten von Fremdherstellern ohne Empfehlung der Lenovo gesteckt/eingebaut werden.

Zulassungsbescheinigung laut dem Deutschen Gesetz über die elektromagnetische Verträglichkeit von Betriebsmitteln, EMVG vom 20. Juli 2007 (früher Gesetz über die elektromagnetische Verträglichkeit von Geräten), bzw. der EU Richtlinie 2014/30/EU, der EU Richtlinie 2014/53/EU Artikel 3.1b), für Geräte der Klasse B.

Dieses Gerät ist berechtigt, in Übereinstimmung mit dem Deutschen EMVG das EG-Konformitätszeichen - CE - zu führen. Verantwortlich für die Konformitätserklärung nach Paragraf 5 des EMVG ist die Lenovo (Deutschland) GmbH, Meitnerstr. 9, D-70563 Stuttgart.

## Verklaring van conformiteit met Japanse VCCI Klasse B

この装置は、クラスB機器です。この装置は、住宅環境で使用することを目的としていますが、この装置がラジオやテレビジョン受信機に近接して使用されると、受信障害を引き起こすことがあります。

取扱説明書に従って正しい取り扱いをして下さい。

VCCI-B

## Japanse kennisgeving voor producten die worden aangesloten op de netstroom met een nominale stroom kleiner dan of gelijk aan 20 A per fase

日本の定格電流が 20A/相 以下の機器に対する高調波電流規制  
高調波電流規格 JIS C 61000-3-2 適合品

## De kennisgeving van Japan voor netsnoeren

The ac power cord shipped with your product can be used only for this specific product. Do not use the ac power cord for other devices.

本製品およびオプションに電源コード・セットが付属する場合は、それぞれ専用のものでありますので他の電気機器には使用しないでください。

---

## Overige informatie over naleving en TCO-certificering voor landen en regio's

In dit gedeelte vindt u informatie over de regelgeving en naleving met betrekking tot Lenovo-producten.

### Informatie over certificering

Productnaam	Nalevings-ID	Machinetypen
ThinkPad T495	TP00103B	20NJ en 20NK

De meest recente informatie over naleving is beschikbaar op:

<https://www.lenovo.com/compliance>

### Regelgevingslabels

Afhankelijk van uw land of regio kunt u de door overheid vereiste regelgeving op een van de volgende manieren vinden:

- Op een fysiek label op de buitenkant van de verpakking van uw computer
- Op een fysiek label op uw computer
- Op een scherm met een elektronisch label (e-label) dat vooraf op uw computer is geïnstalleerd

Om het scherm met het e-label te openen, moet u de computer opnieuw opstarten. Zodra het logoscherm wordt weergegeven, drukt u op F9 of tikt u op de prompt om naar het menu Startup Interrupt te gaan en vervolgens naar de optie Regulatory Information.

#### Koreaanse kennisgeving e-label

이 제품은 전자적표시(e-labelling)가 되어있습니다.

### TCO Certified

Bepaalde modellen zijn TCO Certified en zijn voorzien van het TCO Certified-logo.

**Opmerking:** TCO Certified is een internationale duurzaamheidscertificering van een derde voor IT-producten. Meer informatie vindt u op <https://www.lenovo.com/us/en/compliance/tco>.

### Kennisgeving classificatie voor export

Dit product is onderworpen aan de United States Export Administration Regulations (EAR) en heeft een ECCN (Export Classification Control Number) van 5A992.c. Het mag opnieuw worden geëxporteerd, behalve naar landen onder embargo genoemd in de landenlijst EAR E1.

### Informatie over Lenovo-productservice voor Taiwan

委製商/進口商名稱: 荷蘭商聯想股份有限公司台灣分公司  
進口商地址: 台北市中山區樂群三路128號16樓  
進口商電話: 0800-000-702 (代表號)

### Kennisgeving voorzorgsmaatregel gezichtsvermogen voor Taiwan

警語: 使用過度恐傷害視力

注意事項:

- 使用30分鐘請休息10分鐘。
- 未滿2歲幼兒不看螢幕，2歲以上每天看螢幕不要超過1小時。

## Nalevingskeuring voor Eurazië



## Audiokennisgeving Brazilië

Ouvir sons com mais de 85 decibéis por longos períodos pode provocar danos ao sistema auditivo.

## Informatie over ENERGY STAR-modellen



ENERGY STAR is een gezamenlijk programma van de U.S. Environmental Protection Agency en de U.S. Department of Energy, dat is bedoeld om kosten te besparen en het milieu te beschermen door middel van energiezuinige producten en procedures.

Met trots biedt Lenovo haar klanten producten aan die voldoen aan de richtlijnen van ENERGY STAR. De volgende machinetypen zijn ontworpen en getest volgens de normen van het ENERGY STAR-programma voor computers tijdens de productie.

20NJ en 20NK

Ga voor meer informatie over Lenovo-producten met de ENERGY STAR-certificering naar:

[https://www.lenovo.com/us/en/social\\_responsibility/energy/](https://www.lenovo.com/us/en/social_responsibility/energy/)

Door gebruik te maken van producten die voldoen aan de ENERGY STAR-richtlijnen en te profiteren van de energiebesparende functies van uw computer, werkt u mee aan een vermindering van het elektriciteitsverbruik. Een reductie van het elektriciteitsverbruik draagt niet alleen bij aan financiële besparingen, maar ook aan een schoner milieu en een verlaagde uitstoot van broeikasgassen.

Ga voor meer informatie over ENERGY STAR naar:

<https://www.energystar.gov>

Lenovo spoort u aan om efficiënt gebruik van energie tot een integraal onderdeel van uw dagelijkse routine te maken. Lenovo heeft vooraf een standaardenergiebeheerschema ingesteld om u bij dit streven te helpen. Zie 'Het energiebeheerschema instellen' op pagina 28 als u het energiebeheerschema wilt wijzigen.



---

## Bijlage E. Kennisgevingen en handelsmerken

### Kennisgevingen

Mogelijk brengt Lenovo de in dit document genoemde producten, diensten of voorzieningen niet uit in alle landen. Neem contact op met uw plaatselijke Lenovo-vertegenwoordiger voor informatie over de producten en diensten die in uw regio beschikbaar zijn. Verwijzing in deze publicatie naar producten of diensten van Lenovo houdt niet in dat uitsluitend Lenovo-producten of -diensten gebruikt kunnen worden. Functioneel gelijkwaardige producten of diensten kunnen in plaats daarvan worden gebruikt, mits dergelijke producten of diensten geen inbreuk maken op intellectuele eigendomsrechten of andere rechten van Lenovo. De gebruiker is verantwoordelijk voor de samenwerking van Lenovo-producten of -diensten met producten of diensten van anderen.

Mogelijk heeft Lenovo octrooien of octrooi-aanvragen met betrekking tot bepaalde in deze publicatie genoemde producten. De levering van dit document geeft u geen recht op een licentie voor deze octrooien. Vragen over licenties kunt u richten aan:

*Lenovo (United States), Inc.  
1009 Think Place - Building One  
Morrisville, NC 27560  
U.S.A.  
Attention: Lenovo Director of Licensing*

LENOVO LEVERT U DEZE PUBLICATIE OP 'AS IS'-BASIS. ER WORDEN GEEN UITDRUKKELIJKE OF STILZWIJGENDE GARANTIES GEGEVEN, WAARONDER BEGREPEN DE GARANTIES VAN VERHANDELBAARHEID EN GESCHIKTHEID VOOR EEN BEPAALD DOEL EN DE GARANTIE DAT DE PUBLICATIE GEEN INBREUK MAAKT OP RECHTEN VAN DERDEN. In sommige rechtsgebieden is het uitsluiten van stilzwijgende garanties niet toegestaan, zodat bovenstaande uitsluiting mogelijk niet op u van toepassing is.

De informatie in deze publicatie wordt periodiek gewijzigd. Deze wijzigingen worden in nieuwe uitgaven van de publicatie opgenomen. Om betere service te kunnen bieden, behoudt Lenovo zich het recht voor om op elk moment en zonder voorafgaande kennisgeving producten te verbeteren en/of de producten en softwareprogramma's te wijzigen die worden beschreven in de handleidingen die bij uw computer worden geleverd of om wijzigingen in de inhoud van de handleiding aan te brengen.

De software-interface, functies en hardwareconfiguratie die worden beschreven in de handleidingen die bij uw computer worden geleverd, komen mogelijk niet exact overeen met de werkelijke configuratie van de computer die u aanschaft. Raadpleeg voor de configuratie van het product het verwante contract (indien aanwezig) of de paklijst bij het product of neem contact op met de distributeur voor de productverkoop. Lenovo behoudt zich het recht voor om door u verstrekte informatie te gebruiken of te distribueren op iedere manier die zij relevant acht, zonder dat dit enige verplichting jegens u schept.

De producten die in dit document worden beschreven, zijn niet bedoeld voor gebruik bij implantaties of andere levensondersteunende toepassingen waarbij storingen kunnen leiden tot letsel of overlijden. De informatie in dit document heeft geen invloed op Lenovo-productspecificatie of garantie. Niets in dit document zal worden opgevat als een uitdrukkelijke of stilzwijgende licentie of vrijwaring onder de intellectuele-eigendomsrechten van Lenovo of derden. Alle informatie in dit document is afkomstig van specifieke omgevingen en wordt hier uitsluitend ter illustratie afgebeeld. In andere gebruiksomgevingen kan het resultaat anders zijn.

Lenovo behoudt zich het recht voor om door u verstrekte informatie te gebruiken of te distribueren op iedere manier die zij relevant acht, zonder dat dit enige verplichting jegens u schept.

Verwijzingen in deze publicatie naar andere dan Lenovo-websites zijn uitsluitend opgenomen ter volledigheid en gelden op geen enkele wijze als aanbeveling voor die websites. Het materiaal op dergelijke websites maakt geen deel uit van het materiaal voor dit Lenovo-product. Gebruik van dergelijke websites is geheel voor eigen risico.

Alle snelheids- en prestatiegegevens in dit document zijn verkregen in een gecontroleerde omgeving. De resultaten dat in andere gebruiksomgevingen wordt verkregen, kunnen hiervan derhalve afwijken. Bepaalde metingen zijn mogelijk uitgevoerd op systemen die nog in ontwikkeling waren en er wordt geen garantie gegeven dat deze metingen op algemeen verkrijgbare machines gelijk zouden zijn. Bovendien zijn bepaalde meetresultaten verkregen door middel van extrapolatie. Werkelijke resultaten kunnen afwijken. Gebruikers van dit document dienen de gegevens te controleren die specifiek op hun omgeving van toepassing zijn.

Dit document is auteursrechtelijk beschermd door Lenovo en wordt niet gedekt door enige open-sourcelicentie, met inbegrip van enige Linux-overeenkomst(en) die bij de software voor dit product is/zijn geleverd. Lenovo kan dit document zonder aankondiging bijwerken.

Neem voor de meest recente informatie, vragen of opmerkingen contact op met Lenovo of bezoek de website van Lenovo:

<https://support.lenovo.com>

### **Handelsmerken**

LENOVO, LENOVO-logo, THINKPAD, THINKPAD-logo, TRACKPOINT en ULTRACONNECT zijn handelsmerken van Lenovo. Microsoft, Windows, Direct3D, BitLocker en Cortana zijn handelsmerken van de Microsoft-bedrijvengroep. Linux is het geregistreerde handelsmerk van Linus Torvalds in de VS en andere landen. Ubuntu is een handelsmerk van Canonical Ltd. 'Fedora' is een handelsmerk van Red Hat, Inc. De termen HDMI en HDMI High-Definition Multimedia Interface zijn handelsmerken van HDMI Licensing LLC in de Verenigde Staten en andere landen. Wi-Fi, Wi-Fi Alliance en Miracast zijn handelsmerken van Wi-Fi Alliance. USB-C is een handelsmerk van USB Implementers Forum. Alle andere handelsmerken zijn eigendom van de betreffende eigenaren. © 2019 Lenovo.





**Lenovo**