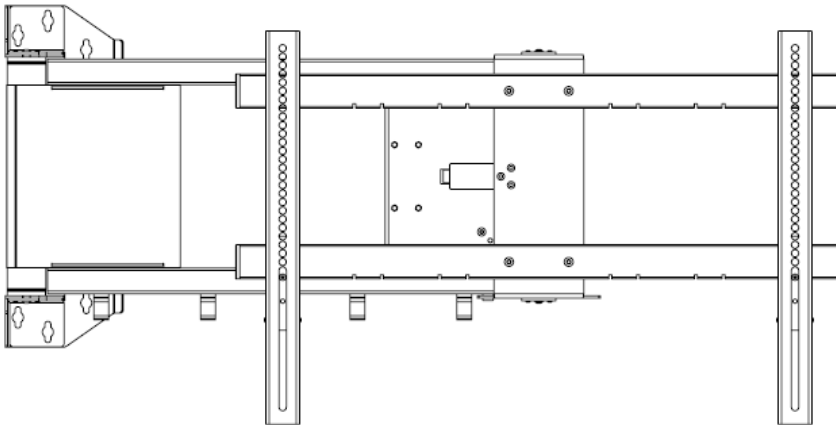


OTW Series

Assembly and operating manual




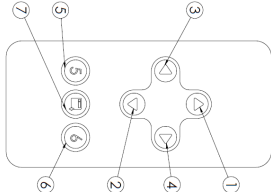


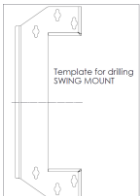


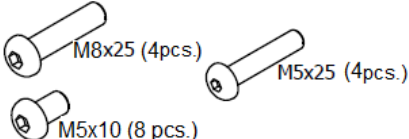
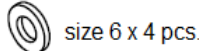



Models:


- OTW-L

Before planning the installation, the installer must determine the following:


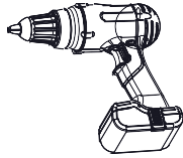

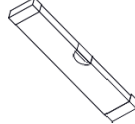
- Thread size of the mounting holes on the back of the TV
- The shape of the back of the TV (curved, flat, etc.)
- The audio/video cable mounting locations on the rear of the TV , including power sockets (1 for TV 1 for Swing Mount)
- The TV's weight
- Check contents of the box for any transport damages . If parts appear to be damaged , do not proceed with installation

Set contents

No.	Part name	Quantity	Fig.
1.	OTW Mount	1 pc.	
2.	Sabaj IR Remote	1 pc	
3.	Cable Hook	3 pcs	
4.	IR-EYE receiver	1 pc.	
5.	Drilling Template	1 pc.	
6.	AC adapter	1 pc.	
7.	Screws ISO 4762	1 set.	
8.	Screws ISO 7380	1 set.	
9.	Pads ISO 7089	1 set.	
10.	Mounting screw DIN 571 with an expansion plug	4 pcs.	
11.	Allen keys	1 set.	
12.	Plastic spacers (15mm)	4 pcs.	

13.	Plastic spacers (10mm)	4 pcs.	
-----	------------------------	--------	---

Required additional tools:

No.	Tool name	Fig.
1.	Cross screwdriver	
2.	Drill driver	
3.	Drill (suitable for screws and type of wall)	
4.	Spirit level *optional	

Assembly

1. Apply the template , drill holes and mount the screws. (fig. 1).

NOTE: Remember to level the template as good as possible. There is additional play on the mount to compensate additional leveling.

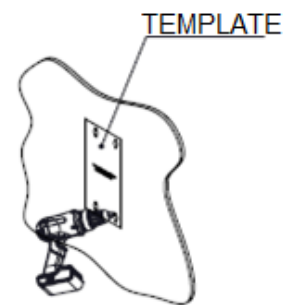
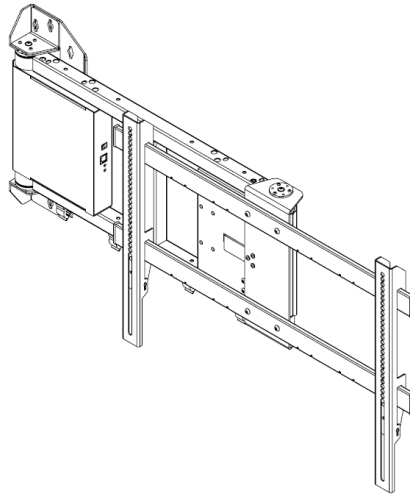


fig. 1

2. Assembly the moving arm and vertical TV bracket , like shown on picture below. The horizontal

brackets will be mounted to the TV in later steps.



3. Hang OTW on the screws and tighten them. Remember that the device must be leveled. Expand the OTW to comfortably install tv screen. You may do it manually , or use the remote attached. Please note that the bracket can be mounted also in an “upside-down” manner . Recommended mounting position is shown on the picture below.

NOTE: You will notice more than four holes for wall installation. Additional holes are added only for a sturdier installation or for necessary placement changes.

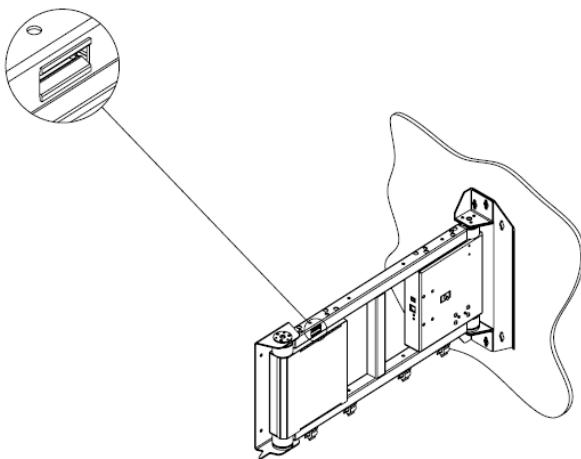
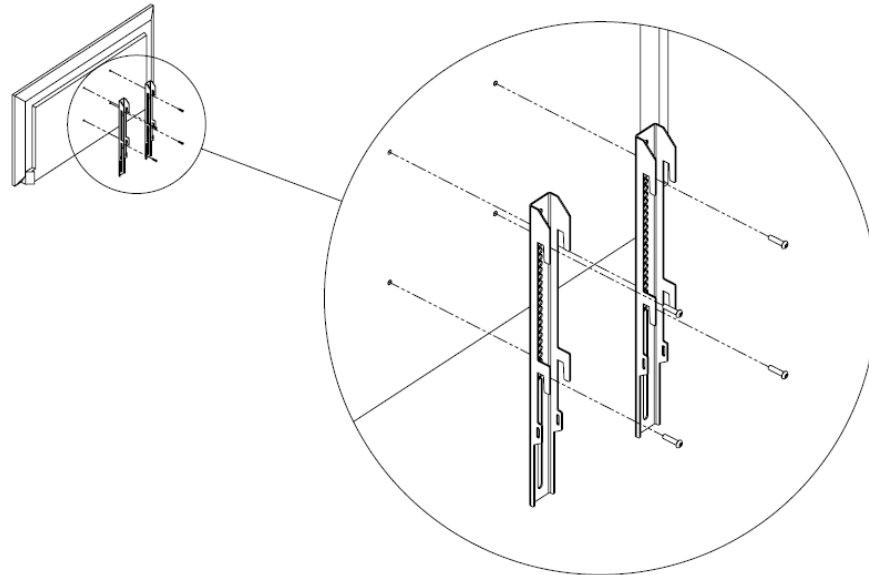


fig. 4

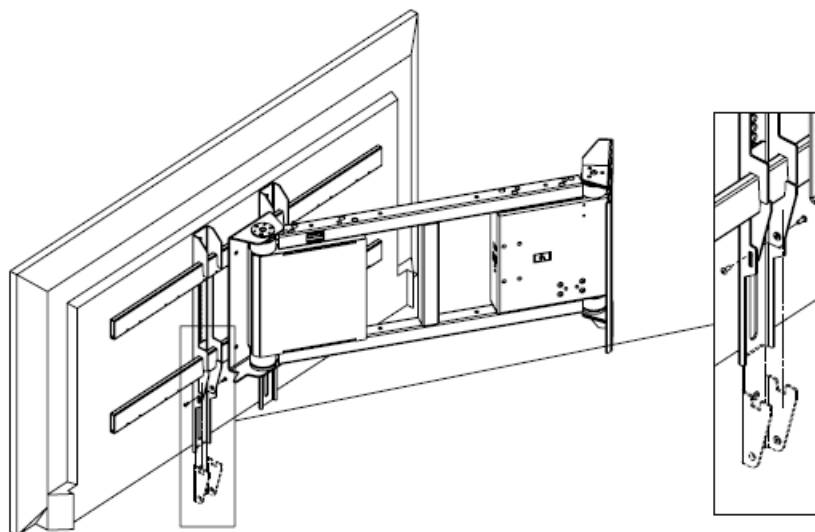
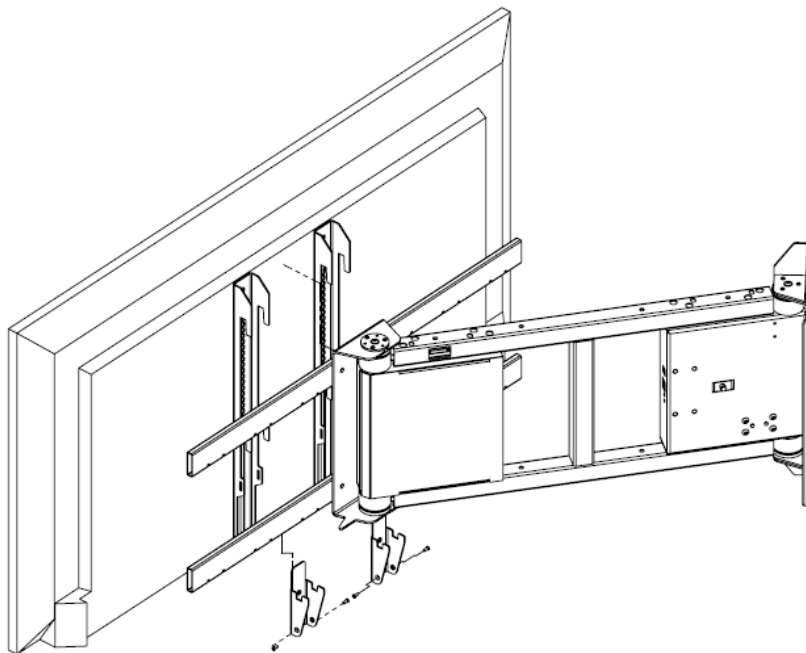
NOTE: Double check if the device is leveled using the provided spirit level (fig. 4).

TV Installation

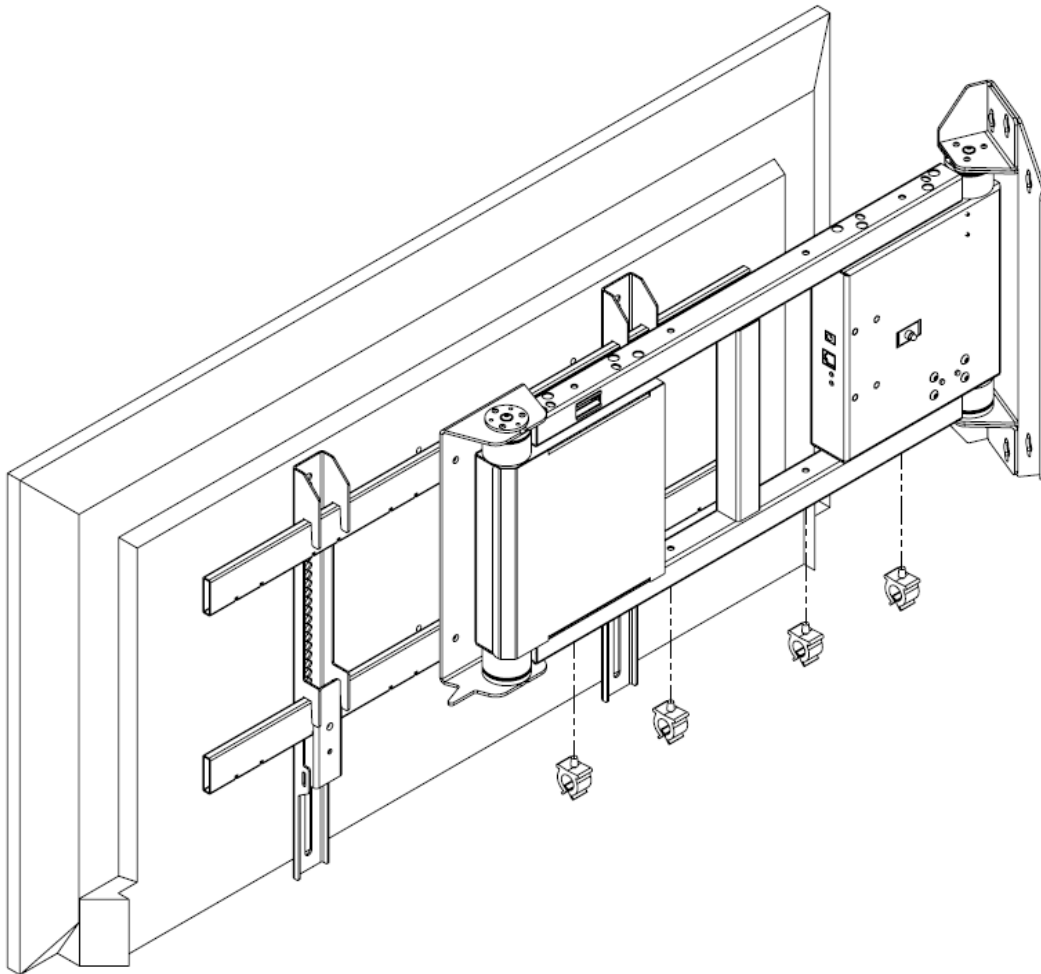
1. Place tv on a flat soft surface and mount vertical beams to it , like on picture below. You can use provided spacers if necessary



2. Mount TV by hanging it on the bracket , as shown on picture below. You can use provided spacers and screws if necessary. For safety reasons it is recommended to do this part using help from another person. Use the lower bars to secure the screen on your OTW Bracket



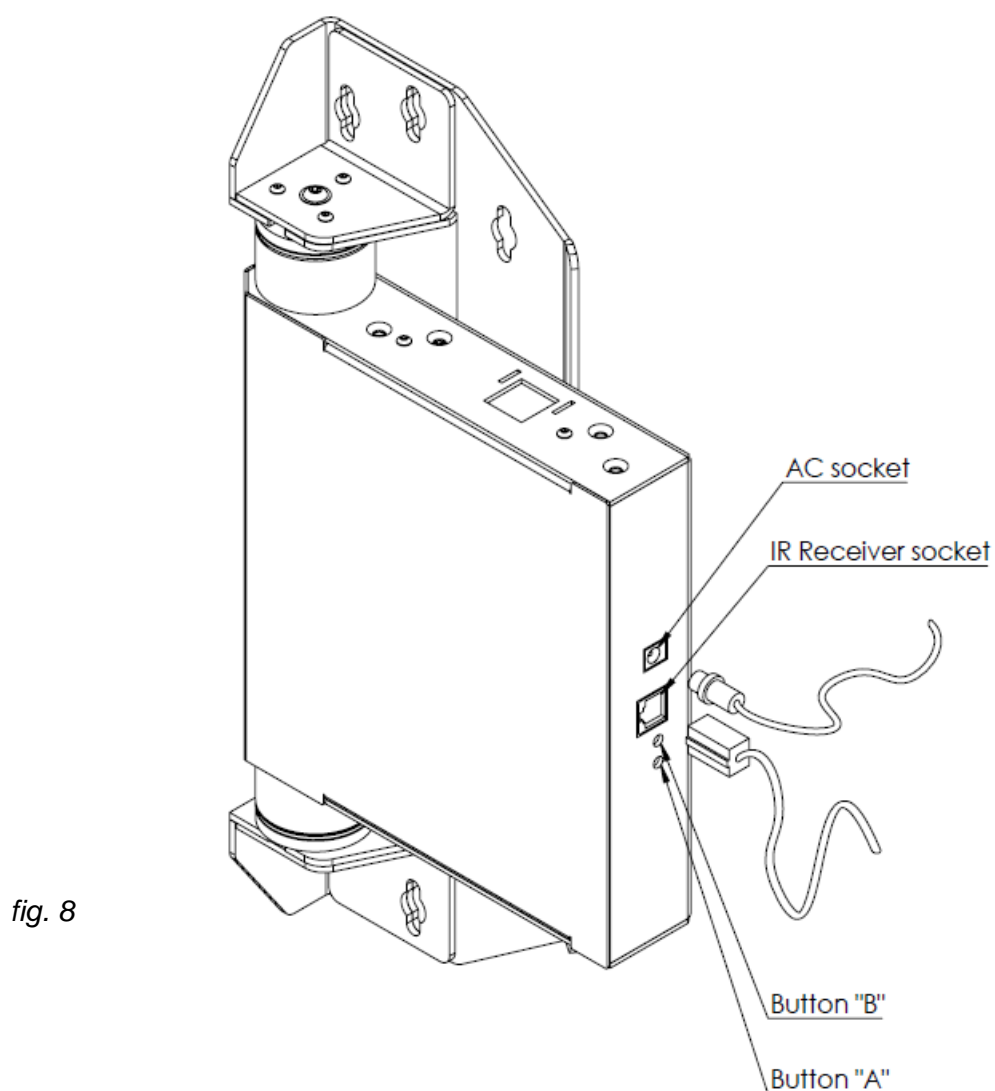
3. Use the provided cable hooks to route the cables appropriately. Remember to leave some slack in the cables, especially when the bracket will be moving."



Connecting the mount.

2. Connect the AC power adapter and IR receiver to corresponding sockets – as seen on picture below (fig. 8). Then connect the adapter to a power source

fig. 7



- Button A** : iR-Multicode Setup Mode
- Button B** : Set movement limit / Reset movement limit
- RJ-45 Socket** : IR EYE or accessories
- Power Socket** : 12V AC adapter (included)

3. Place the IR receiver on the screen , so that it is accessible to IR remote control (fig. 9).

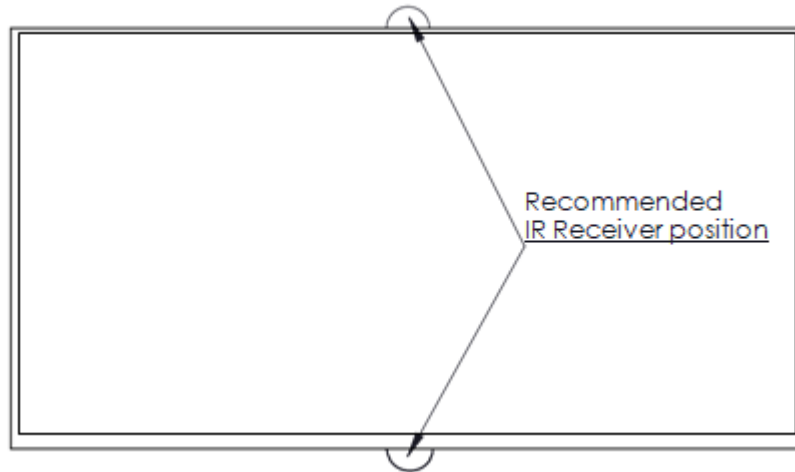
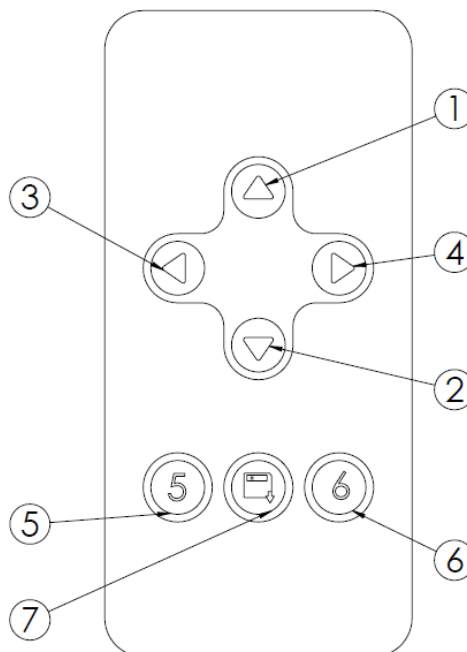


fig. 9

- 4. Your OTW mount comes with a pre-programmed Sabaj IR Remote. If you want to program your own remote - any TV remote using the most popular RCP-5 coding can be used with our iR-Multicode system. Refer to point “Programming an RC-5 IR Remote...” of this manual to learn how to change the remote setup.**



IR remote button description :

- 1 – Move screen towards the wall
- 2 – Move screen from the wall
- 3 - Rotate screen left
- 4 – Rotate screen right
- 7 - Store movement limit/ fav position
- 5 , 6 - empty

Setting movement limit / fav position :

Note : Your OTW Bracket is pre-programmed with the maximum ranges of movement by factory default.

It is possible to limit the maximum distance from the wall and rotation both to left and right side. This limit can also be considered as a favorite position 1 , 2 and 3 . Please keep in mind , that the units positioning accuracy is around 2° to 3°

To set the movement limits :

- 1) Press „B” Button on the bracket to enter setup mode
- 2) you will hear intermittent beeping signal , which means the bracket is in setup mode , awaiting limit inputs . *Signal will not stop until you press “B” again.*
- 3) move screen from the wall ,using “2” button on your remote
- 4) to store preferred wall distance press “7” (save) button , than “2” button (move from the wall). You will hear 2 short beeps , as a confirmation that this position is stored to memory
- 5) rotate the bracket to left to determine preferred left rotation angle. Make sure your screen does not hit the wall , so it’s best to stop rotation before screen’s edge touches the wall

- 6) store preferred left rotation : press “7” button (save) , than “3” (rotate left) button
- 7) Rotate bracket to preferred right position
- 8) store max right position : press “7” button (save) , than “4” button (rotate right)
- 9) when you finish programming limit positions , press B button on your OTW bracket to leave movement limit mode . The signal will stop.
- 10) to change limit inputs , repeat points 1)-9)

To reset limit positions to factory default :

- 1) pull out the power plug from the lift
- 2) press and hold “B” button
- 3) Plug in the power and release “B” button . You will hear 1 long and 5 short beeps as a confirmation of restoring factory defaults

Unit features

5. **Active RJ-45 Socket:** Your OTW Electric bracket is equipped with the active RJ-45 socket, which in standard version is used to connect an IR-EYE receiver. After connecting the RJ-SPLITTER, the socket allows you to connect additional accessories supplied by SABAJGROUP. The active RJ-45 socket enables you to use accessories for control through push-buttons, home automation systems, or smartphones. For more information, please visit the Sabaj website.

***NOTE:** Only the original SABAJGROUP accessories will work with your control box. If you attempt to modify or connect any other devices via the RJ-45 port, you might damage the control box and you will lose the warranty for doing so.*

6. **Safety system:** The intelligent safety system detects the obstacles when the screen is moving. It does not require any calibration, which is done automatically. After detecting an obstacle the lift stops after a few seconds and signals with the beep.

Programming an RC-5 IR Remote (compatible with most popular TV manufacturer remotes):

7. **IR-Multicode - IR Remote Setup :** Although your OTW bracket is supplied with original Sabaj IR Remote , The IR-Multicode system allows you to use any infrared remote control from most popular TV Remote manufacturers using RC-5 Code. You can choose the remote control with which you control your TV. Some newer remotes work on a Wi-Fi/Bluetooth bandwidth and, although they might look like a standard remote, they use a completely

different wavelength and will not comply with IR-Multicode. Please be advised, that **you will need the IR-EYE Sabaj Accessory connected to the controller via the RJ-45 socket to operate your lift with an IR remote.** To start acquiring the IR remote:

- a. Press button "A" on your device to enter setup. You will hear constant beep signal. The beep will not go off until you finish programming or press the "A" button again
- b. Aiming your remote towards the IR-Receiver, pick **5 buttons** you want to use for controlling the unit . Every properly acquired signal will be confirmed by a number of short "beep" signals. Please allow the short beeps corresponding to a function below to finish sounding , before pressing another button , so that your device acknowledges the function properly . Number of signals correspond to the button set:

- (1.) – **closing button (to the wall)** (1 signal + constant signal) . *Button I by default*
- (2.) – **opening button (from the wall)** (2 signals + constant signal) *Button II by default*
- (3.) – **rotate left button (3 signals + constant signal)** *Button III by default*
- (4.) – **rotate right button (4 signals + constant signal)** *Button IV by default*
- (5.) – **store button (5 signals + constant signal)** *Button VII by default*

After the last signal sounds, constant beep is off and the remote control is programmed.

NOTE: *Remember that these buttons will also be active for device supported until now by the remote. The mount cannot be operated by more than one remote control. Any new programmed button will automatically delete the old one.*

Reset fav/limit setting: It is possible to reset the fav/limit position to max (factory default) . To do so :

Unplug the power socket press and hold Button "B" on your OTW device
plug in the power socket you will hear 1 long signal + 5 short ones .
This will mean the device is re-set properly.

Unit Calibration : Your OTW is calibrated with factory defaults, but it can be de-calibrated by manually moving the unit or accidentally pressing the limit switches located on the back of the bracket. To re-calibrate it, simply unplug the power and then plug it back in. The lift will start moving towards its reference point, which is fully closed. Once both limit switches are closed and the reference points are achieved, the unit will operate normally.

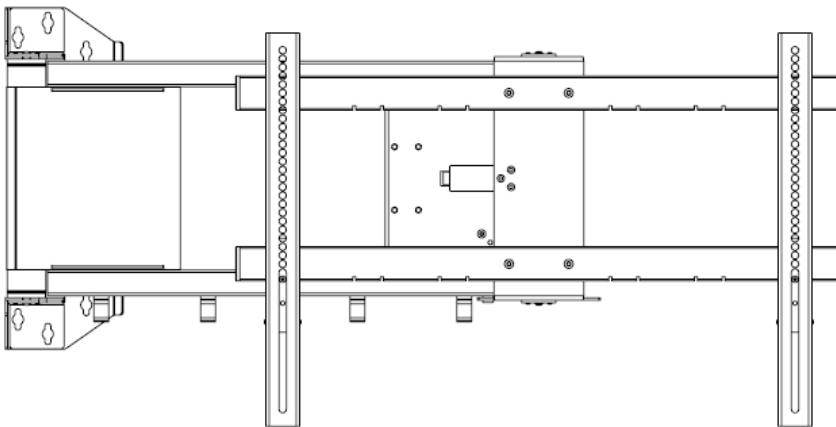
If any unusual movement occurs, you can manually close the bracket and repeat the calibration procedure (unplug and re-plug the power). After reaching both limit switches, the unit will be ready to operate.



OTW Series

Seria OTW

Instrukcja obsługi i montażu




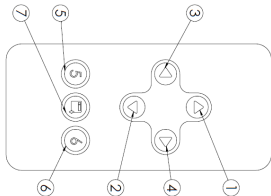


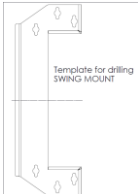


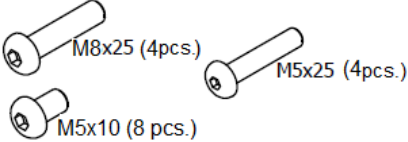
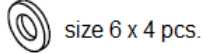



Model:


- OTW-L

Przed instalacją należy ustalić następujące informacje:

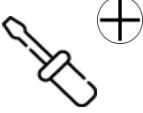
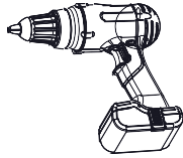

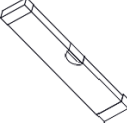
- Rozmiar gwintu otworów montażowych na tylnej części telewizora
- Kształt tylnej części telewizora (zagięty, płaski, itp.)
- Lokalizacje montażu kabli audio/video na tylnej części telewizora, w tym gniazda zasilania (1 dla telewizora, 1 dla uchwyty obrotowego)
- Waga telewizora
- Sprawdź zawartość pudełka pod kątem ewentualnych uszkodzeń transportowych. Jeśli jakieś części wydają się uszkodzone, nie kontynuuj instalacji(Odrazu złącz się do obsługi klienta).

Zestaw posiada:

Nr.	Part name	Quantity	Fig.
1.	Pondośnik OTW	1 szt.	
2.	Pilot IR od SabajSystem	1 szt.	
3.	Hak na kable	3 szt.	
4.	Odbiornik IR-EYE	1 szt.	
5.	Szablon Wiercenia	1 szt.	
6.	Adapter AC	1 szt.	
7.	Śruby ISO 4762	1 szt.	
8.	Śruby ISO 7380	1 szt.	
9.	Podkładki ISO 7089	1 szt.	
10.	Śruba montażowa DIN 571 z kołkiem rozprężnym	4 szt.	
11.	Klucze Imbusowe	1 szt.	
12.	Dystanse plastikowe (15mm)	4 szt.	

13.	Dystanse Plastikowe (10mm)	4 szt.	
-----	----------------------------	--------	---

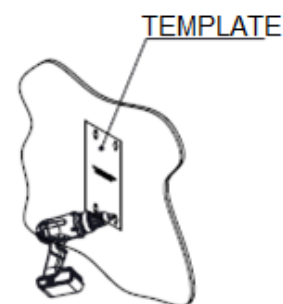
Required additional tools:

No.	Tool name	Fig.
1.	Śrubokręt krzyżakowy	
2.	Wiertarko-Wkrętarka	
3.	Wiertło (Odpowiednie dla ściany)	
4.	Poziomica *Opcjonalnie	

Montaż

1. Nałóż szablon, wywierć otwory i zamocuj śruby (rys. 1).

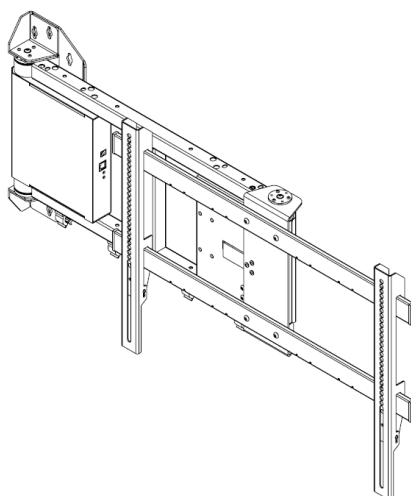
UWAGA: Pamiętaj o ustawieniu szablonu jak najbardziej poziomo. Na uchwycie znajduje się dodatkowa regulacja, umożliwiająca ewentualne dodatkowe wyrównanie



Rys. 1

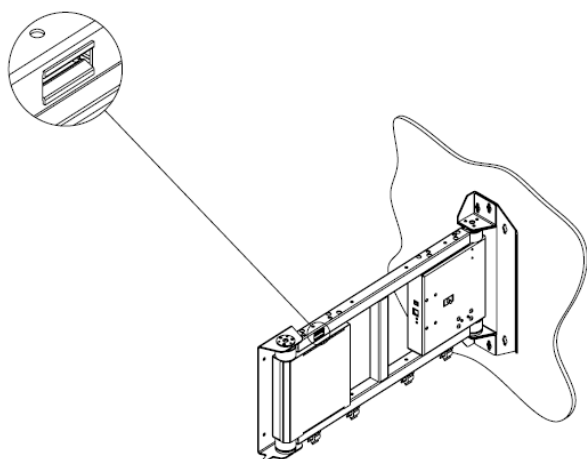
2. Zamocuj podnośnik i część ruchomą, tak jak pokazane na rysunku. Pozioma część będzie

założona w późniejszym etapie montażu.



Powieś OTW na śrubach i dokręć je. **Pamiętaj, że urządzenie musi być wypoziomowane.** Rozszerz OTW, aby wygodnie zamontować ekran telewizora. Możesz to zrobić ręcznie lub za pomocą dołączonego pilota. Uchwyt można zamontować także "do góry nogami". Zalecane położenie montażu jest pokazane na poniższym obrazie.

Uwaga: Zauważysz więcej niż cztery otwory do montażu na ścianie. Dodatkowe otwory są dodawane tylko w celu solidniejszego montażu lub koniecznych zmian w lokalizacji..

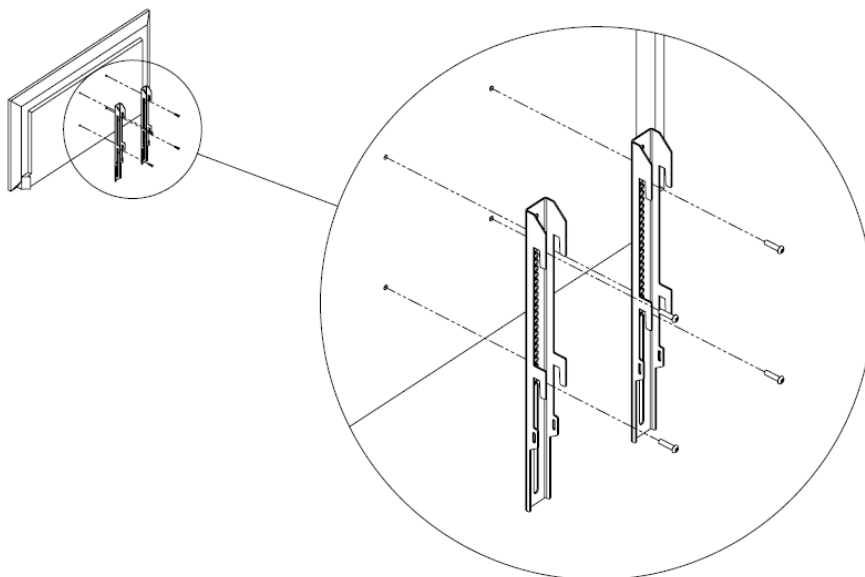


rys. 4

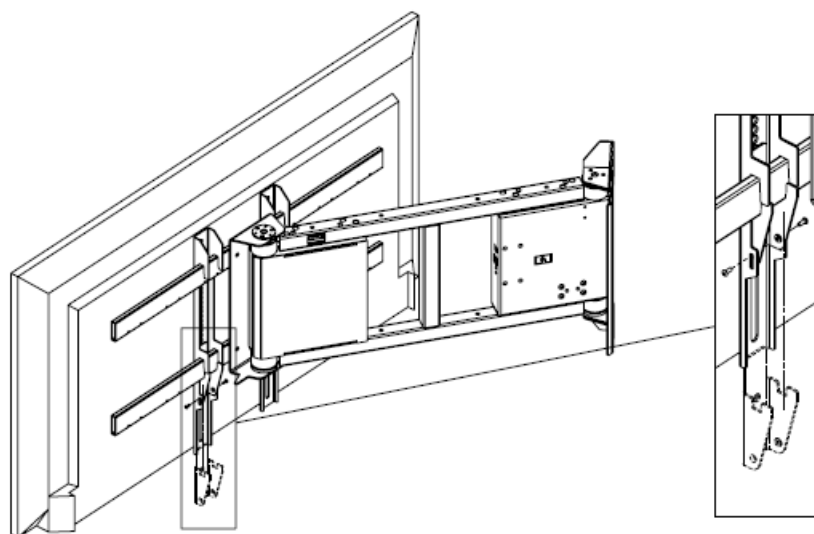
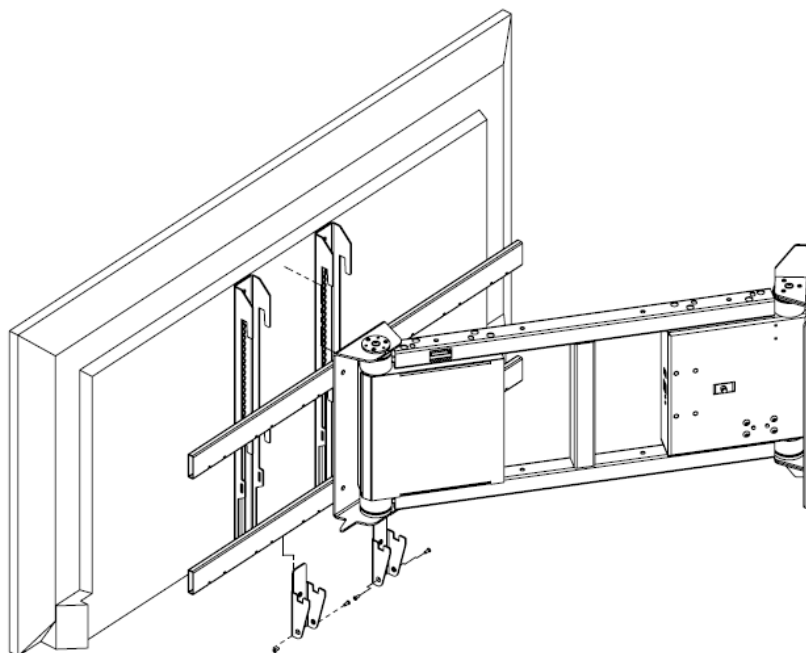
UWAGA: Upewnij się, czy urządzenie jest wypoziomowane, używając dołączonej poziomicy (rys. 4).

Montowanie Telewizora

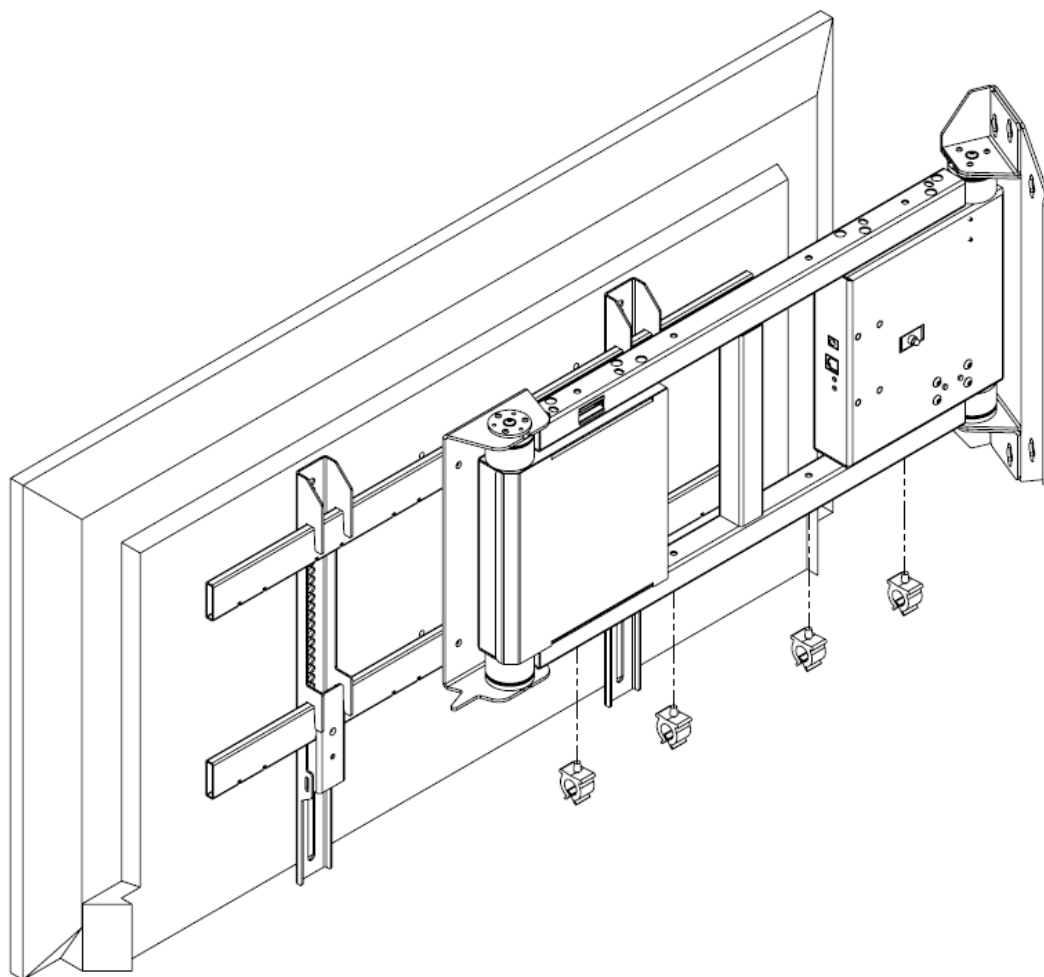
1. Umieść telewizor na płaskiej, miękkiej powierzchni i zamocuj do niego pionowe belki, jak na poniższym obrazie. Możesz użyć dołączonych dystansów, jeśli to konieczne.



2. Zamocuj telewizor, zawieszając go na uchwycie, zgodnie z przedstawionym na poniższym obrazie. Możesz użyć dołączonych dystansów i śrub, jeśli to konieczne. Zaleca się, ze względów bezpieczeństwa, aby ten etap wykonać z pomocą innej osoby. Użyj dolnych belek, aby zabezpieczyć ekran na uchwycie OTW.



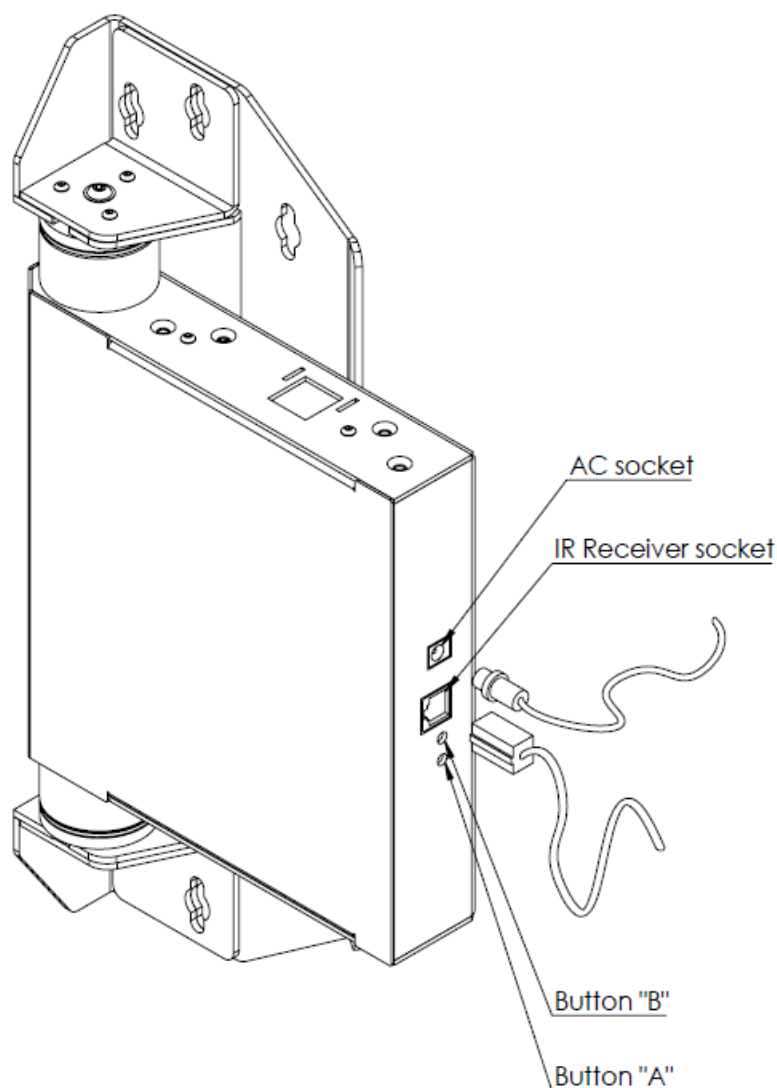
3. Użyj dołączonych haków kablowych, aby odpowiednio prowadzić kable. Pamiętaj, aby pozostawić trochę luzu w kablach, zwłaszcza gdy uchwyt będzie się poruszał.



rys. 7

Podłączanie podnośnika.

1. Podłącz zasilacz sieciowy AC i odbiornik podczerwieni do odpowiednich gniazd - jak pokazano na poniższym obrazie (rys. 8). Następnie podłącz adapter do źródła zasilania.



rys. 8

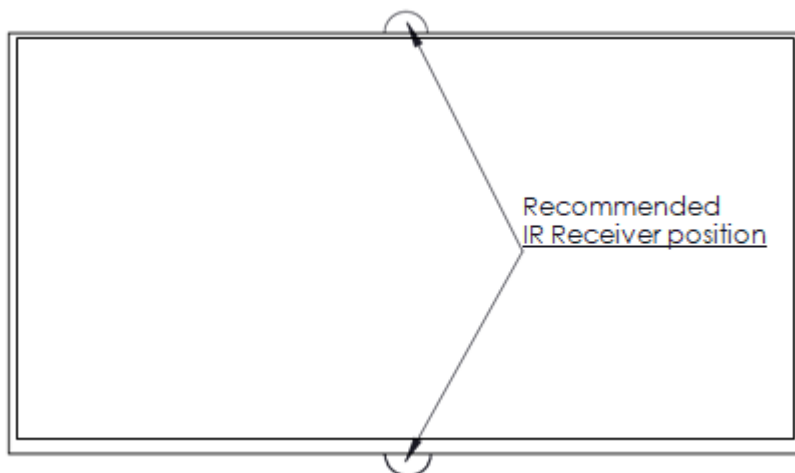
Button A : Konfiguracja iR-Multicode

Button B : Ustawienie limitu ruchu / Reset

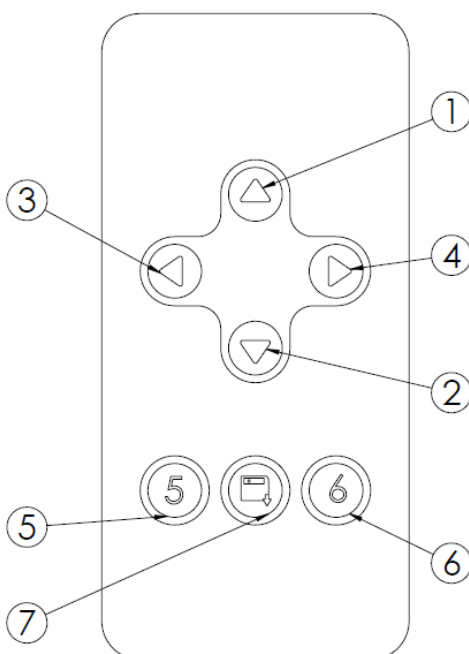
RJ-45 Socket : Aktywne gniazdo dla odbiornika IR bądź akcesoriów SabajSystem

Power Socket : Zasilacz 12V AC(dołączony)

2. Umieść odbiornik podczerwieni na ekranie tak, aby był widoczny dla ciebie i pilota
3. (rys. 9).



Twój uchwyt OTW jest wyposażony we wcześniej zaprogramowany pilot Sabaj IR. Jeśli chcesz skonfigurować własny pilot - możesz użyć dowolnego pilota do telewizora, który korzysta z najpopularniejszego kodowania RCP-5 w naszym systemie iR-Multicode. Aby zaprogramować pilot proszę się zwrócić do punktu 'Programowanie pilota zdalnego sterowania podczerwienią RC-5'.



Opis przycisków pilota podświetleni:

- I – Przesuń ekran w kierunku ściany
- II – Przesuń ekran od ściany
- III - Obróć ekran w lewo
- IV – Obróć ekran w prawo
- VII - Zapamiętaj limit ruchu/ulubioną pozycję
- V , VI - Puste

Ustawianie limitu ruchu/ulubionej pozycji:

Uwaga: Twój uchwyt OTW jest fabrycznie ustawiony z maksymalnym zakresem ruchu.

Istnieje możliwość ograniczenia maksymalnego wyjazdu od ściany jak i obrotu w lewo i w prawo. To ograniczenie można również traktować jako ulubioną pozycję 1, 2 i 3. Prosimy pamiętać, że dokładność pozycjonowania jednostki wynosi około 2° do 3°.

Aby ustawić limity:

- 1) Naciśnij przycisk „B” na uchwycie, aby wejść w tryb konfiguracji.
- 2) Usłyszysz przerywany sygnał dźwiękowy, co oznacza, że uchwyt jest w trybie konfiguracji,

Oczekiwanie na wprowadzenie limitu. Sygnał nie ustanie, dopóki ponownie nie naciśniesz przycisku „B”.

- 3) Przesuń ekran od ściany, używając przycisku „II” na pilocie zdalnym.
- 4) Aby zapamiętać preferowaną odległość od ściany, naciśnij przycisk „VII” (zapisz), a następnie przycisk „II” (przesuń od ściany).
- 5) Obróć uchwyt w lewo, aby określić maksymalny kąt obrotu. Upewnij się, że ekran nie uderza w ścianę, więc najlepiej zatrzymaj obrót przed dotknięciem krawędzi ekranu ściany.

- 6) Zapamiętaj maksymalny obrót w lewo: naciśnij przycisk „VII” (zapisz), a następnie przycisk „III” (obróć w lewo).
- 7) Obróć uchwyt w maksymalne prawe położenie.
- 8) Zapamiętaj maksymalne prawe położenie: naciśnij przycisk „VII” (zapisz), a następnie przycisk „IV” (obróć w prawo).
- 9) Po zakończeniu programowania pozycji limitowych, naciśnij przycisk „B” na uchwycie OTW, aby opuścić tryb limitu ruchu. Sygnał zatrzyma się.
- 10) Aby zmienić wprowadzone limity, powtórz kroki 1-9.

Aby zresetować ulubione pozycje:

- 1) Odłącz zasilanie od podnośnika
- 2) Naciśnij i przytrzymaj przycisk “B”
- 3) Trzymając przycisk “B” podłącz podnośnik do prądu . Usłyszysz jeden długi i 5 krótkich dźwięków ‘beep’ jest to sygnał potwierdzający poprawne resetowanie ustawień.

Lift posiada:

1. Aktywne gniazdo RJ-45: Twój uchwyt elektryczny OTW jest wyposażony w aktywne gniazdo RJ-45, które w standardowej wersji służy do podłączenia odbiornika podczerwieni IR-EYE. Po podłączeniu rozdzielacza RJ, gniazdo umożliwia podłączenie dodatkowych akcesoriów dostarczanych przez SBAJSYSTEM. Aktywne gniazdo RJ-45 umożliwia korzystanie z akcesoriów do sterowania za pomocą przycisków, systemów automatyzacji domowej lub smartfonów. Aby uzyskać więcej informacji, odwiedź stronę internetową firmy Sabaj.

UWAGA: Tylko oryginalne akcesoria SBAJSYSTEM będą działać z twoim sterownikiem. Jeśli spróbujesz modyfikować lub podłączać inne urządzenia za pomocą portu RJ-45, możesz uszkodzić sterownik, a gwarancja przestanie obowiązywać.

2. **System bezpieczeństwa:** Inteligentny system bezpieczeństwa wykrywa przeszkody podczas ruchu ekranu jako różnicę wagi. Nie wymaga żadnej kalibracji, która odbywa się automatycznie. Po wykryciu przeszkody, podnośnik zatrzymuje się po kilku sekundach i sygnalizuje dźwiękiem.

Programowanie pilota zdalnego sterowania podczerwienią RC-5 (Kompatybilny z większością popularnych pilotów telewizyjnych):

IR-Multicode - Konfiguracja pilota podczerwieni: Nasz podnośnik OTW jest zaopatrzone w pilot IR jednak, System IR-Multicode pozwala na korzystanie z dowolnego pilota zdalnego sterowania podczerwienią od większości popularnych producentów pilotów telewizyjnych z kodem RC-5. Możesz wybrać pilota zdalnego sterowania, którym sterujesz telewizorem. Niektóre nowsze piloty działają w paśmie Wi-Fi/Bluetooth i, chociaż mogą wyglądać jak standardowy pilot, używają zupełnie innej długości fali i nie będą zgodne z IR-Multicode - nie korzystają z odbiornika podczerwieni. Prosimy pamiętać, że będziesz potrzebować akcesorium IR-EYE Sabaj podłączonego do kontrolera za pomocą gniazda RJ-45, aby obsługiwać podnośnik za pomocą pilota podczerwieni. Aby rozpocząć programowanie pilota podczerwieni:

- a. Naciśnij przycisk "A" na urządzeniu, aby wejść w tryb konfiguracji. Usłyszysz ciągły sygnał dźwiękowy. Sygnał dźwiękowy nie wyłączy się, dopóki nie zakończysz programowania, albo dopóki przycisk "A" nie zostanie ponownie naciśnięty.
- b. Celując pilotem w kierunku odbiornika podczerwieni, wybierz 5 przycisków, które chcesz używać do sterowania podnośnika.. Każdy poprawnie odebrany sygnał przycisku zostanie potwierdzony przez określoną liczbę krótkich sygnałów. Pozwól, aby krótkie sygnały odpowiadające poniższym funkcjom skończyły wydawać dźwięk, zanim naciśniesz kolejny przycisk, aby urządzenie poprawnie potwierdziło funkcję przycisku. Liczba sygnałów odpowiada kolejno:
 3. (1.) – przycisk zamykania (do ściany) (1 sygnał + ciągły sygnał). Przycisk I domyślnie
 - (2.) – przycisk otwierania (od ściany) (2 sygnały + ciągły sygnał). Przycisk II domyślnie
 - (3.) – przycisk obracania w lewo (3 sygnały + ciągły sygnał). Przycisk III domyślnie
 - (4.) – przycisk obracania w prawo (4 sygnały + ciągły sygnał). Przycisk IV domyślnie
 - (5.) – przycisk zapisywania (5 sygnałów + ciągły sygnał). Przycisk VII domyślnie

Po ostatnim sygnale dźwiękowym, ciągły sygnał się wyłącza, a pilot zdalnego sterowania jest zaprogramowany.

NOTE: Pamiętaj, że te przyciski będą aktywne dla urządzenia obsługiwane tylko przed zaprogramowaniem nowego pilota. Podnośnik nie może być obsługiwany przez więcej niż jeden pilot zdalny. Każdy nowo zaprogramowany przycisk automatycznie usunie stary.

Zresetuj ustawienia ulubionych/limitów: Istnieje możliwość zresetowania ustawień ulubionych/limitów do maksymalnych (ustawień fabrycznych). Aby to zrobić:

Odłącz wtyczkę zasilającą, naciśnij i przytrzymaj przycisk "B" na swoim urządzeniu OTW, podłącz wtyczkę zasilającą - usłyszysz 1 długi sygnał dźwiękowy + 5 krótkich. Oznacza to, że urządzenie zostało poprawnie zresetowane.

Kalibracja podnośnika: OTW jest skalibrowany z domyślnymi ustawieniami fabrycznymi, ale może zostać zdekaluowana poprzez ręczne przesuwanie lub przypadkowe naciśnięcie przełączników krańcowych umieszczonych na uchwycie. Aby go ponownie skalibrować, po prostu odłącz zasilanie, a następnie ponownie podłącz. Winda zacznie się poruszać w kierunku swojego punktu odniesienia, który jest w pełni zamknięty. Gdy oba przełączniki krańcowe są zamknięte, a punkty odniesienia są osiągnięte, jednostka będzie działać normalnie.

Jeśli wystąpią jakiegokolwiek nietypowe ruchy, możesz ręcznie zamknąć uchwyt i powtórzyć procedurę kalibracji (odłącz i ponownie podłącz zasilanie). Po osiągnięciu obu przełączników krańcowych jednostka będzie gotowa do pracy."