



GLASWANDEN TECHNISCHE GEGEVENS EN DETAILS

TECHNISCHE GEGEVENS

OPTIONEEL

Klikbare tochtstrip met borstel



Handgreepset



RAL9005



RAL7016



RAL9010



Transparant



RAL9005



RVS

Meenemer



- U-Profiel
- H-Profiel
- Geleideprofiel onder met afwateringssysteem

Gelagerd loopwiel

- Hoogwaardig kunststof
- RVS loopsysteem
- Wielen in hoogte verstelbaar



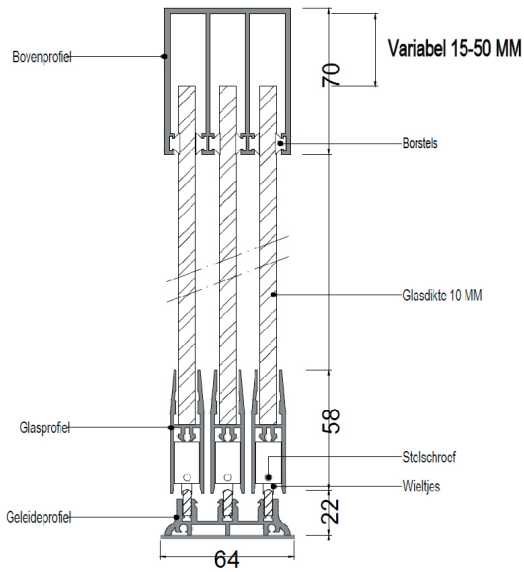
- Geleideprofiel boven verzwaaarde uitvoering (70 mm)
- Dubbele borstels per spoor

- Glasdikte 10 mm
- Facetgeslepen
- ESG - veiligheidsglas
- CE-keurmerk

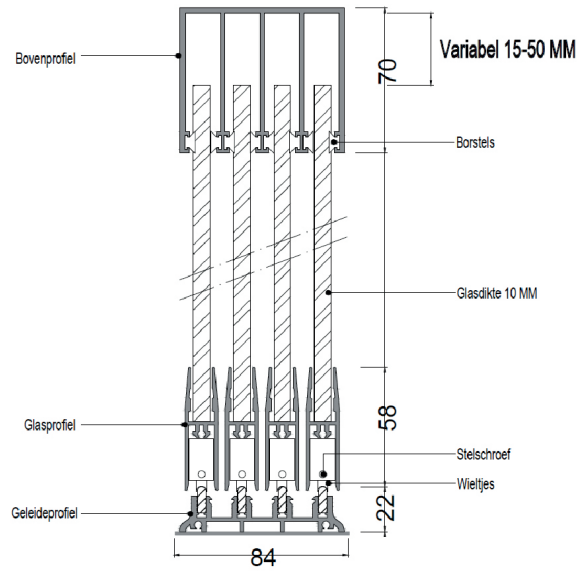
- Aluminium afdekplaat
- RVS schroef
- Kunststofafdekopje

DWARSDOORSNEDE

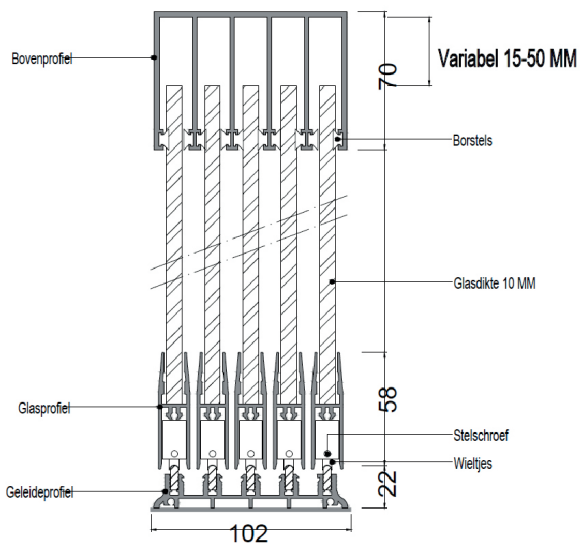
3 Spoor Glaswand



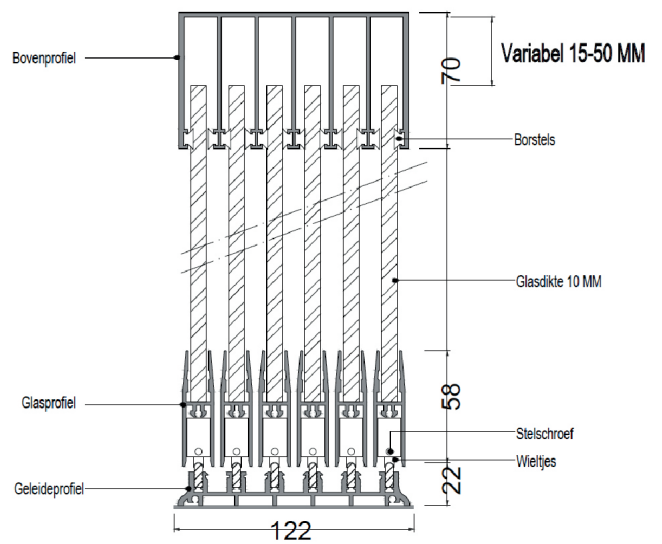
4 Spoor Glaswand



5 Spoor Glaswand



6 Spoor Glaswand



INDELING SPOORBREEDTE

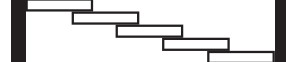
3 Spoor



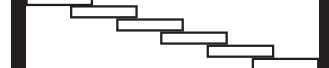
4 Spoor



5 Spoor



6 Spoor







Het pakket bestaat uit:

- Bovenprofiel met borstels.
- Onderprofiel met uitneembare koppel-looprail (geleideprofiel met afwateringssysteem) 3-rail, 4-rail, 5-rail
- Zijprofiel (U-profiel).
- Glaspanelen 10 mm dik facetgeslepen (CE keurmerk).
- Keuze uit RAL 9005 (structuur lak), RAL 7016 (structuur lak) en RAL 9010 (glad lak).

Optioneel:

- Klikbaar tochtstrip met borstel. 1 tochtstrip per overlap.
- Diverse handgreepsets
- Montage door eigen vakmannen

- Duurzaam aluminium
- Compleet pakket, eenvoudig te monteren
- Volledig voorbereid en op maat
- Nederlands fabricaat van hoge kwaliteit
- Duurzaam, solide en onderhoudsarm
- Maatwerk mogelijk
- Uitstekende service