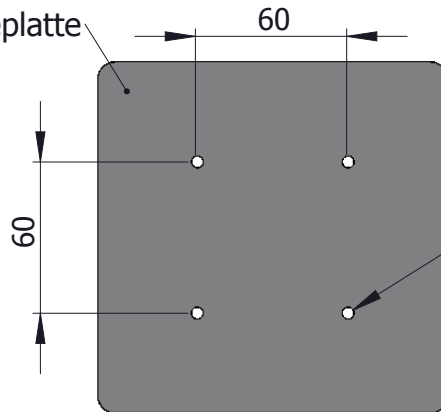


Optionale Metalleinlegeplatte



Von unten gesenkt für Zylinderschrauben M4 DIN4762

KITOTEC GMBH MECKEHEIM GERMANY

SolidWorks

Material-, Werkstoffbezeichnung

Erstellt:

W-Len.

Freitag, 19. Juni 2009 16:00:19

D:\SU_CadCam\M_Service\!_DatenBlatt_Produkte\CV_KTU_100_&_GP

Alu/POM/Peek

Bearbeitet:

W. Lenzen

22.06.2009

Benennung:

CV_KTU_100_&_GP

Kunde:

Oberflächenangabe nach DIN 3141

Stückliste:

Blattname:

Blatt1 von 1

Enstanden aus:

Oberflächensymbole: Max. erlaubt Spitze bis Tal

optional 100 25 6,3 1

Maßstab:

1:3

A4

Kreuzschiebetisch CV-KTU-100 mit Glasplatte

Ersetzt:

Allgemein Toleranz DIN ISO 2768: Fein