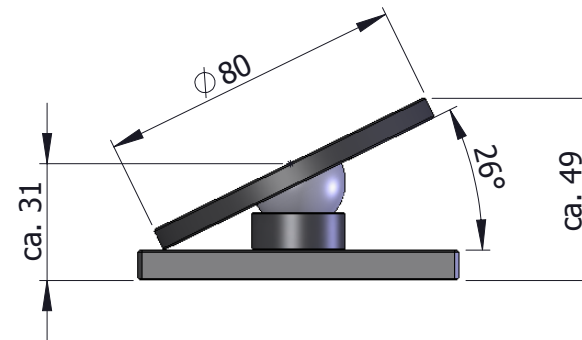


Für Zylinderschrauben
M4 DIN4762



KITOTEC GMBH MECKENHEIM GERMNY

SolidWorks

Material-, Werkstoffbezeichnung

Erstellt: Freitag, 19. Juni 2009 15:03:15
W-Len.

D:\SU_CadCam\M_Service\!_DatenBlatt_Produkte\CV_KT-85

Alu/ST/Magnetring

Bearbeitet: W.Lenzen 22.06.2009

Benennung:

CV_KT-85

Kunde:

Oberflächenangabe nach DIN 3141

Stückliste:
Blattname: Blatt1 von 1

Enstanden aus:

Oberflächensymbole: optional 100 25 6,3 1

Maßstab: **1:2** **A4**

Ersetzt:

Kugeltisch CV-KT-85 Frei dreh-,
schwenkbar bis 26°

Allgemein Toleranz DIN ISO 2768: Fein