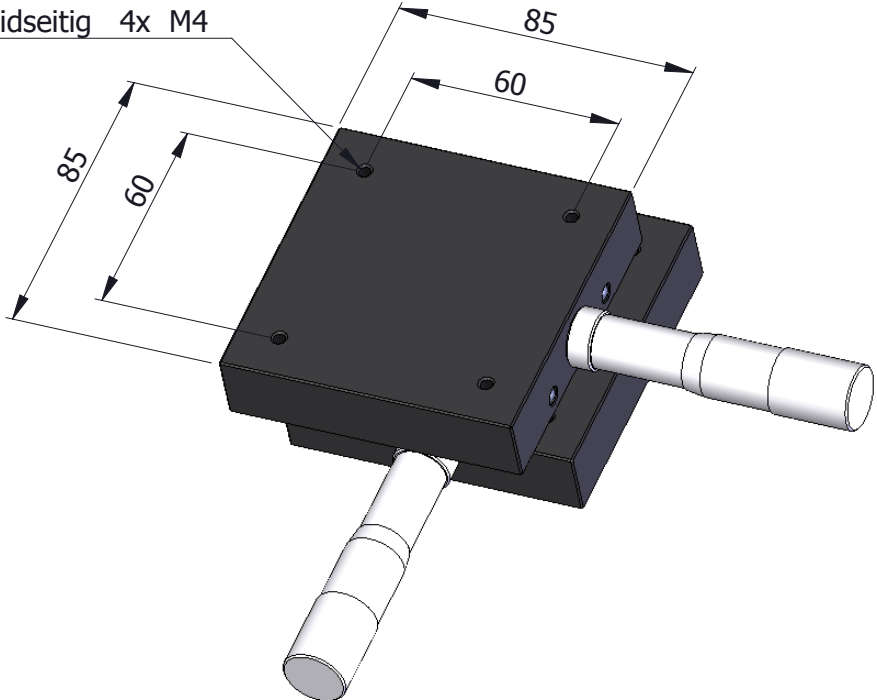
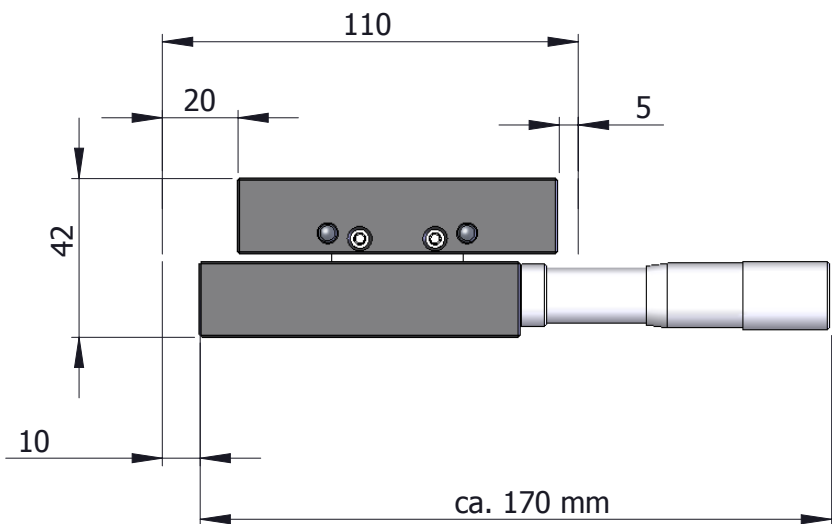


Beidseitig 4x M4



25 mm Messweg in X/Y



KITOTEC GMBH MECKENHEIM GERMANY

SolidWorks

Donnerstag, 18. Juni 2009 14:59:20

D:\SU_CadCam\M_Service\!_DatenBlatt_Produkte\CV_MT_25

Material-, Werkstoffbezeichnung

Erstellt:

W-Len.

Benennung:

CV_MT_25

Kunde:

Alu/St/Peek

Bearbeitet:

W.Lenzen

22.06.2009

Enstanden aus:

Oberflächenangabe nach DIN 3141

Stückliste:

Blattname: Blatt1 von 1

Ersetzt:

Kreuzmesstisch CV-MT-25

Allgemein Toleranz DIN ISO 2768: Fein

Oberflächensymbole:
Max. erlaubt
Spitze bis Tal

optional 100 25 6,3 1

Maßstab:

1:2

A4