

▶ Manueller Kreuztisch EK 100 x 100 für aufrechte Mikroskope

Verfahrbereich:	max. 102 x 102 mm
Antrieb:	Koaxialtrieb, Zahnstange-Ritzel
Material:	Aluminium
Belastbarkeit:	5 kg
Gewicht:	1600 g
Oberfläche	Eloxalschicht, schwarz lackiert

Bestellinformationen:

Produktmerkmale:

- ▶ für Auf- und Durchlicht-Anwendungen
- ▶ genaue Feinpositionierung mittels Koaxialtrieb

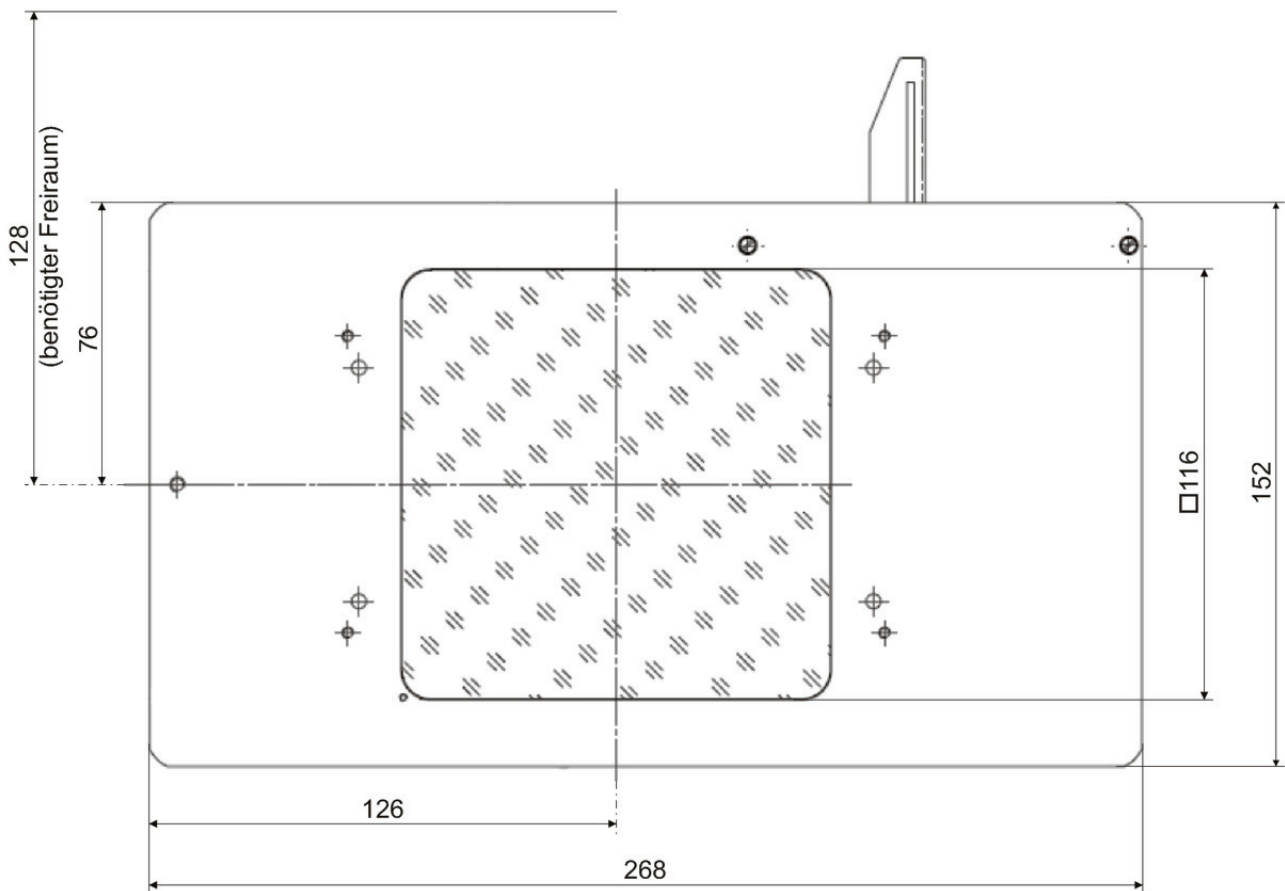
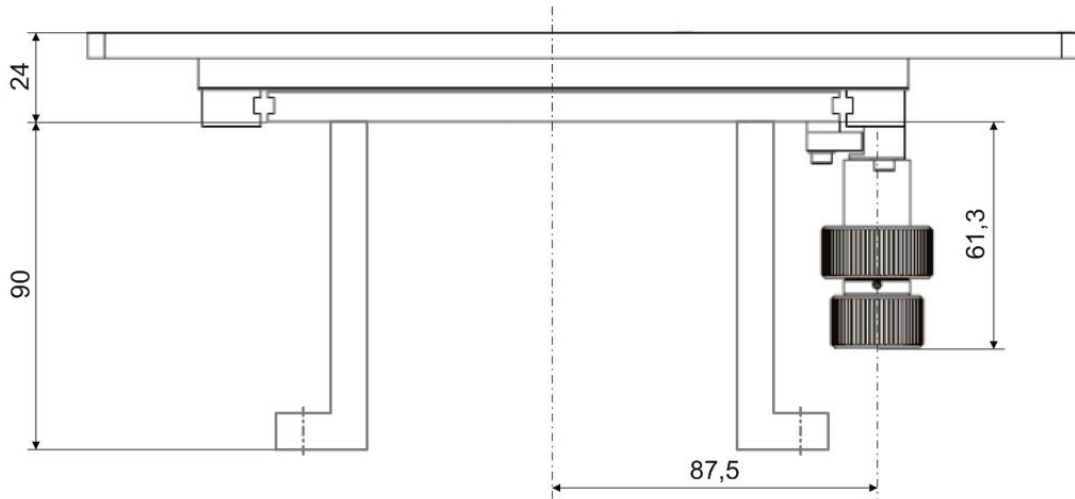
Zubehör:

Metalleinlegeplatte (im Lieferumfang enthalten)

EK-Serie

Die Mikroskoptische der EK-Serie sind für aufrechte und inverse Mikroskope konzipiert und mit Verfahrbereichen bis zu 400 x 400 mm erhältlich.

► **Manueller Kreuztisch EK 100 x 100** für aufrechte Mikroskope



▶ **Manueller Kreuztisch EK 100 x 100** für aufrechte Mikroskope

