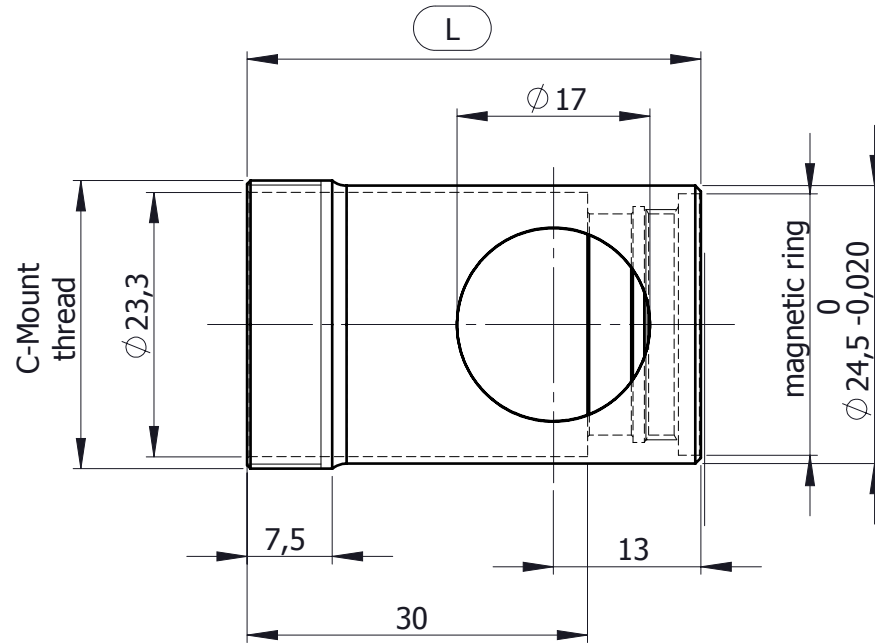


CV-magnetic ring tube with coaxial illumination



Available measures of length (L=mm) of the CV tube variants

20	30	40	50	60	70	80	90	100	110	120	130	140	150	160	170	180	190	200	210	220	230	240	250
----	----	----	----	----	----	----	----	-----	-----	-----	-----	-----	-----	-----	-----	-----	-----	-----	-----	-----	-----	-----	-----

KITOTEC GMBH MECKENHEIM

e-Mail: info@kitotec.biz

SolidWorks

Internet: www.kitotec.shop

Material-, Werkstoffbezeichnung

Erstellt: Mittwoch, 11. Juni 2014 16:51:49

D:\SU_CadCam\M_Service\2_DWG\CV_tube_parts_and_variants

AlCuMgSi1 AW6080

Bearbeitet: 27.06.2014

Benennung: CV_tube_parts_and_variants

Oberflächenangabe nach DIN 3141

Stückliste:
Blattname: CV-Magnetring Rohr mit Koax von 25

Kunde:

Enstanden aus:

Ersetzt:

Oberflächensymbole:	~	▽	▽▽	▽▽▽	▽▽▽▽
Max. erlaubt Spitze bis Tal $\sqrt{r_z}$	optional	100	25	6,3	1

Maßstab: **1.5:1** **A4**

CV-Rohr Varianten

Allgemein Toleranz DIN ISO 2768: Fein