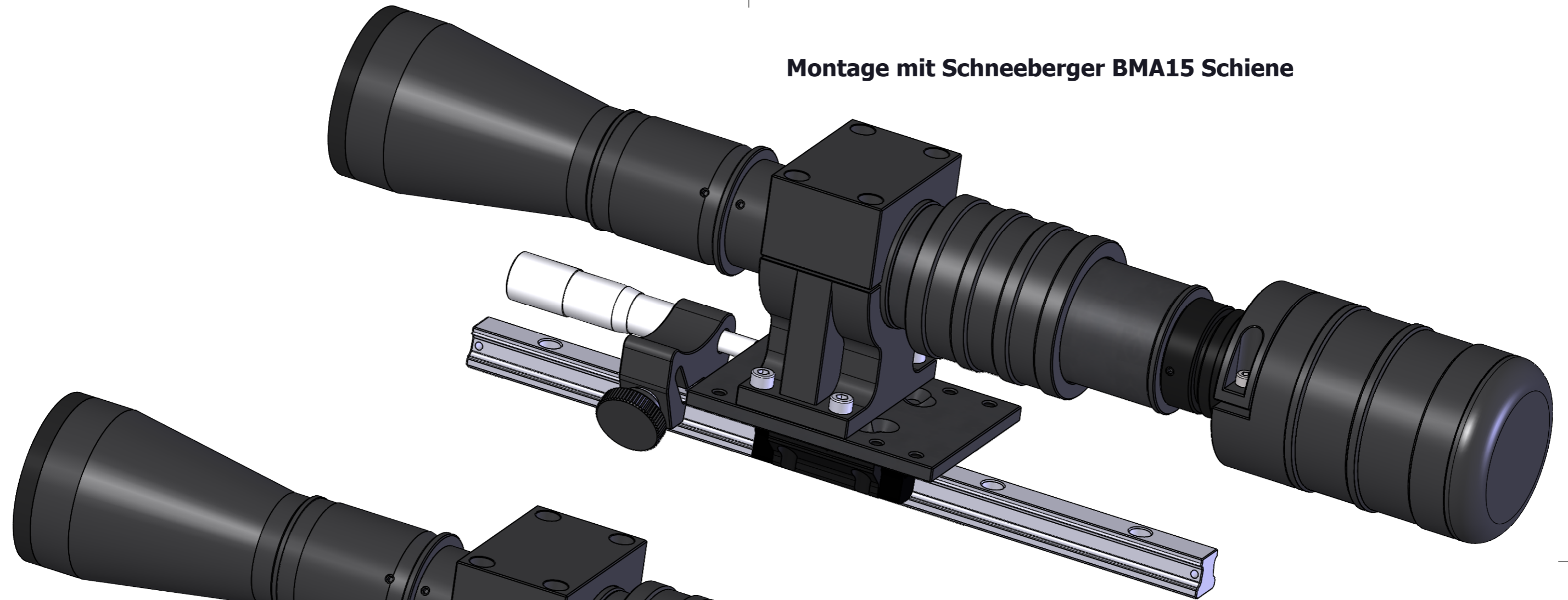


Montage mit Schneeberger BMA15 Schiene



Montage nur mit Halteschelle



KITOTEC GMBH MECKENHEIM

e-Mail: info@kitotecbiz

SolidWorks

Internet: www.kitotec.shop

G:\M_Service\!_DatenBlatt_Produkte\NAV_TZS-1000_Manuell_02_&_BM15

Benennung:
NAV_TZS-1000_Manuell_02_&_BM15

Kunde:

Enstanden aus:

Ersetzt:

Allgemein Toleranz DIN ISO 2768:

Material-, Werkstoffbezeichnung	Erstellt:	
	Bearbeitet:	27.11.2021
Oberflächenangabe nach DIN 3141	Stückliste:	
Oberflächensymbole: \sim ∇ $\nabla\nabla$ $\nabla\nabla\nabla$ $\nabla\nabla\nabla\nabla$	Blattname:	Modell von 5
Max. erlaubt Spitze bis Tal $\sqrt{r_s}$	Maßstab:	1:1.5 A3
optional 100 25 6,3 1		

1

2

3

4

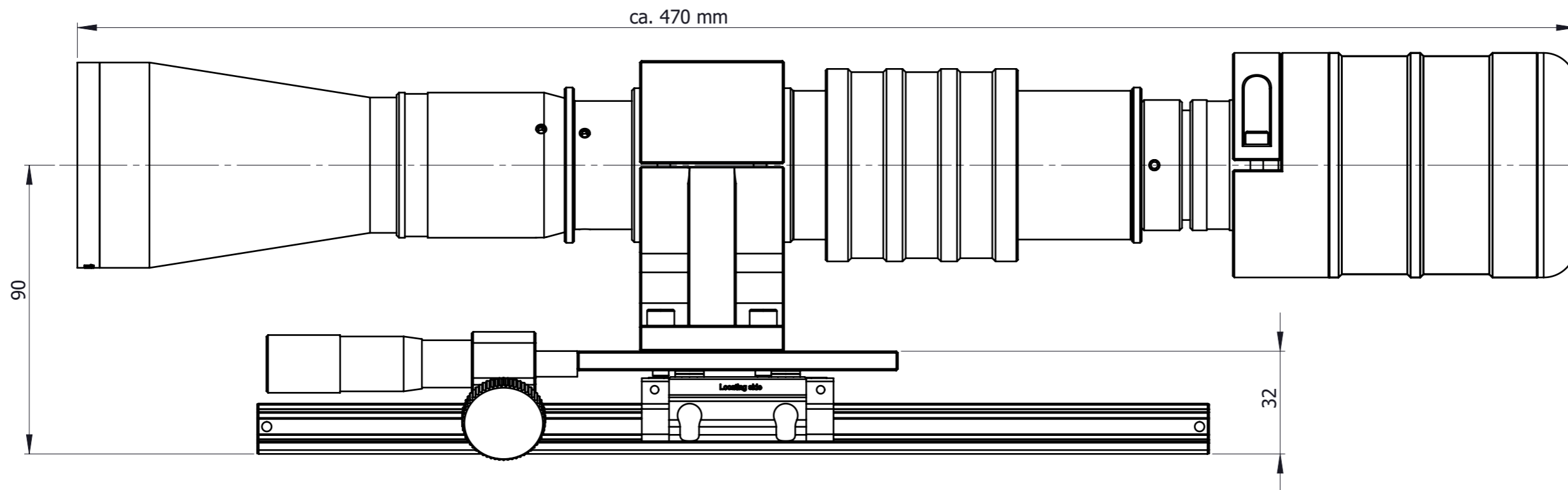
5

6

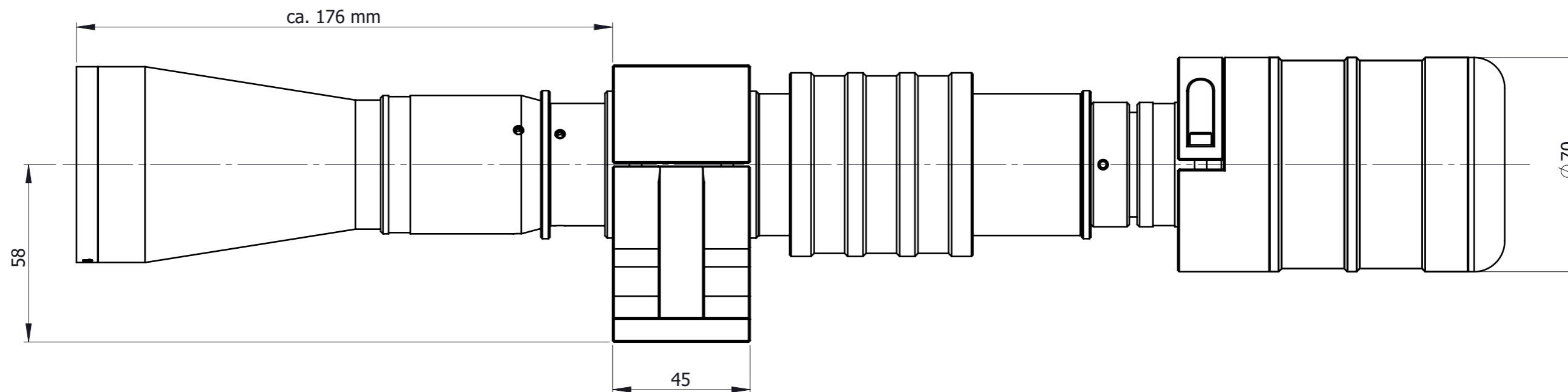
7

8

Montage mit Schneeberger BMA15 Schiene



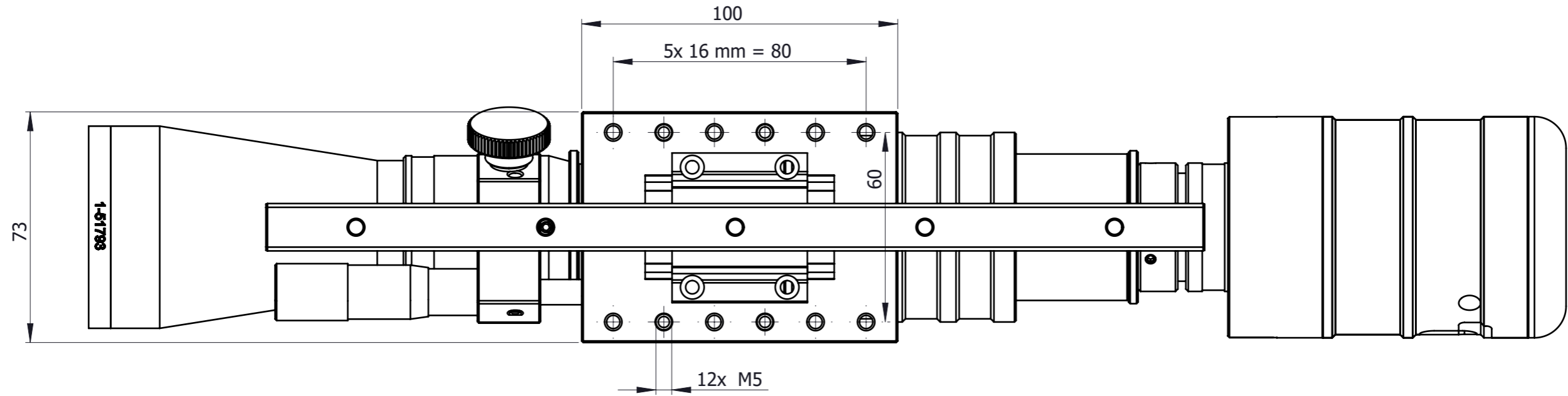
Montage nur mit Halteschelle



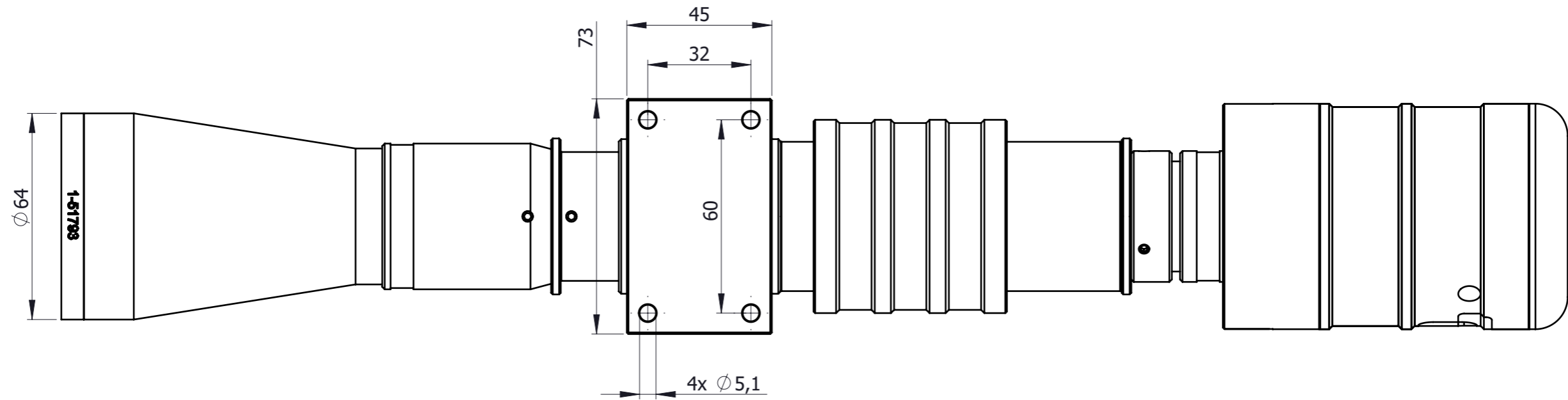
KITOTEC GMBH MECKENHEIM		e-Mail: info@kitotec.biz	SolidWorks
		Internet: www.kitotec.shop	
G:\M_Service\!_DatenBlatt_Produkte\NAV_TZS-1000_Manuell_02_&_BM15			
Benennung:		NAV_TZS-1000_Manuell_02_&_BM15	Kunde:
			Enstanden aus:
			Ersetzt:
			Allgemein Toleranz DIN ISO 2768:

Material-, Werkstoffbezeichnung	Erstellt:	
	Bearbeitet:	27.11.2021
Oberflächenangabe nach DIN 3141	Stückliste:	
Oberflächensymbole: ~ ▽ ▽ ▽ ▽ ▽ ▽ ▽	Blattname:	Seite von 5
Max. erlaubt Spitze bis Tal $\sqrt{r_s}$	optional	100 25 6,3 1
Maßstab:	1:1.5	A3

Montage mit Schneeberger BMA15 Schiene



Montage nur mit Halteschelle



KITOTEC GMBH MECKENHEIM

e-Mail: info@kitotec.biz

SolidWorks

Internet: www.kitotec.shop

G:\M_Service\!_DatenBlatt_Produkte\NAV_TZS-1000_Manuell_02_&_BM15

Benennung:
NAV_TZS-1000_Manuell_02_&_BM15

Kunde:

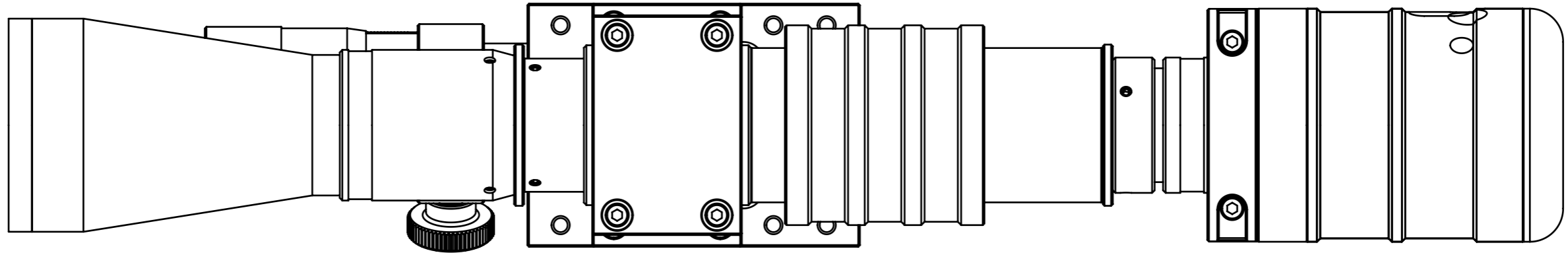
Enstanden aus:

Ersetzt:

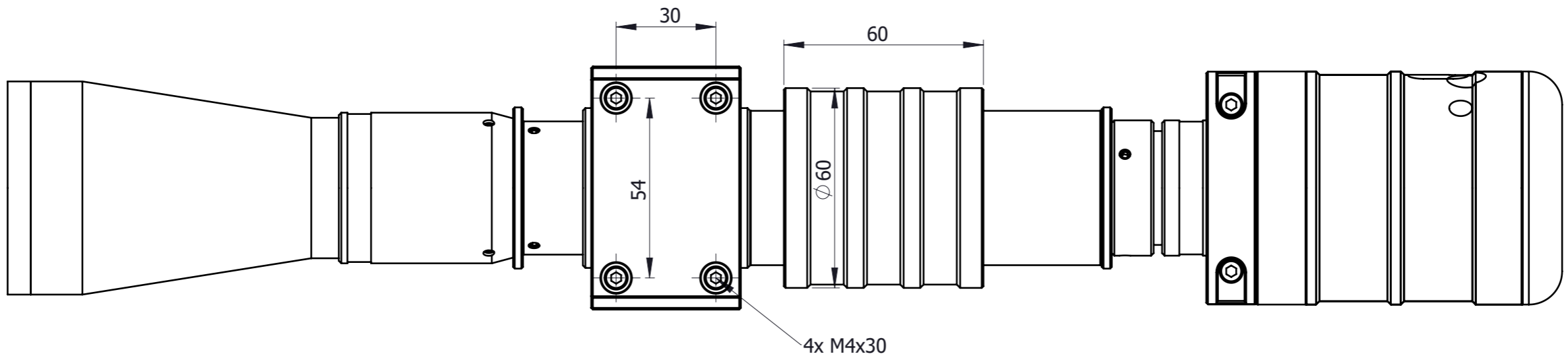
Allgemein Toleranz DIN ISO 2768:

Material-, Werkstoffbezeichnung	Erstellt:	
	Bearbeitet:	27.11.2021
Oberflächenangabe nach DIN 3141	Stückliste:	
Oberflächensymbole: ~ ▽ ▽ ▽ ▽ ▽ ▽ ▽ ▽	Blattname:	Unten von 5
Max. erlaubt Spitze bis Tal $\sqrt{r_s}$ optional 100 25 6,3 1	Maßstab:	1:1.5 A3

Montage mit Schneeberger BMA15 Schiene



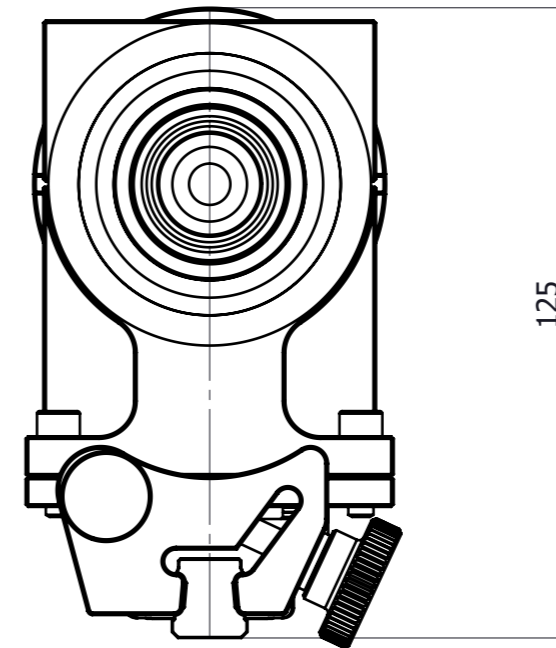
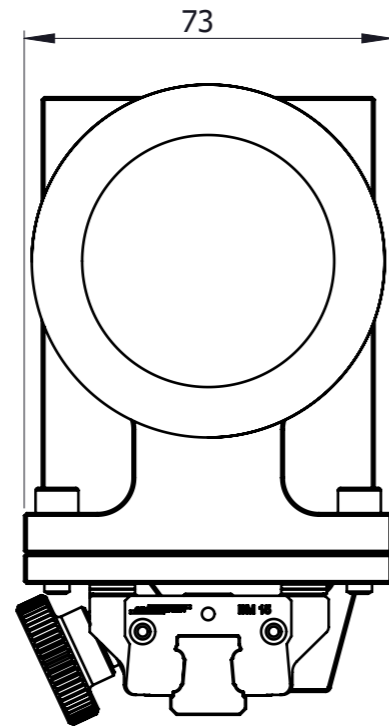
Montage nur mit Halteschelle



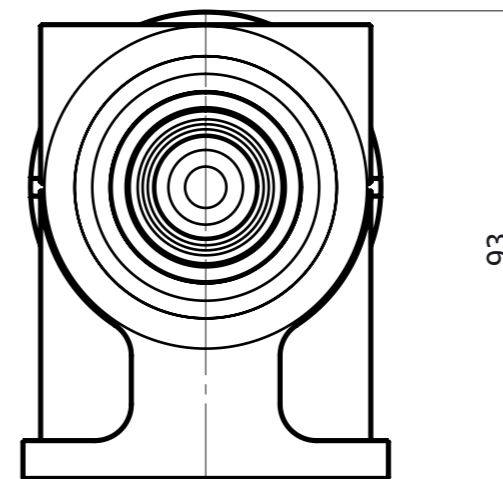
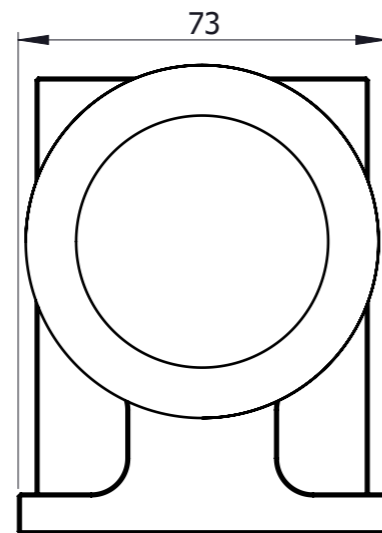
Material-, Werkstoffbezeichnung	Erstellt:	
	Bearbeitet:	27.11.2021
Oberflächenangabe nach DIN 3141	Stückliste:	
Oberflächensymbole: \sim ∇ $\nabla\nabla$ $\nabla\nabla\nabla$ $\nabla\nabla\nabla$	Blattname:	Oben von 5
Max. erlaubt Spitze bis Tal $\sqrt{r_s}$	optional	100 25 6,3 1
Maßstab:		1:1.5 A3

KITOTEC GMBH MECKENHEIM	e_Mail: info@kitotec.biz	SolidWorks
	Internet: www.kitotec.shop	
G:\M_Service\!_DatenBlatt_Produkte\NAV_TZS-1000_Manuell_02_&_BM15		
Benennung: NAV_TZS-1000_Manuell_02_&_BM15	Kunde:	
	Enstanden aus:	
	Ersetzt:	
	Allgemein Toleranz DIN ISO 2768:	

Montage mit Schneeberger BMA15 Schiene



Montage nur mit Halteschelle



Material-, Werkstoffbezeichnung	Erstellt:	
Oberflächenangabe nach DIN 3141	Bearbeitet:	27.11.2021
Oberflächensymbole: ~ ▽ ▽▽ ▽▽▽ ▽▽▽▽	Stückliste:	
Max. erlaubt Spitze bis Tal $\sqrt{r_s}$	Blattname:	Vorne/Hinten von 5
optional 100 25 6,3 1	Maßstab:	1:1.5 A3

KITOTEC GMBH MECKENHEIM	e-Mail: info@kitotec.biz	SolidWorks
	Internet: http://www.kitotec.shop	
G:\M_Service\!_DatenBlatt_Produkte\NAV_TZS-1000_Manuell_02_&_BM15		
Benennung: NAV_TZS-1000_Manuell_02_&_BM15		Kunde:
		Enstanden aus:
		Ersetzt:
		Allgemein Toleranz DIN ISO 2768: