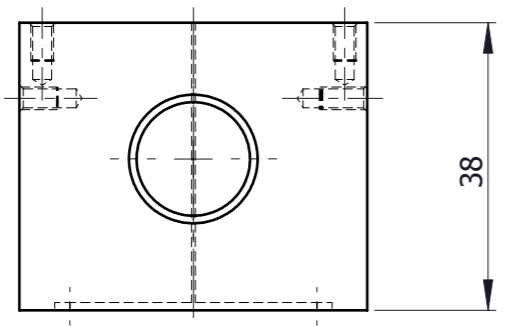
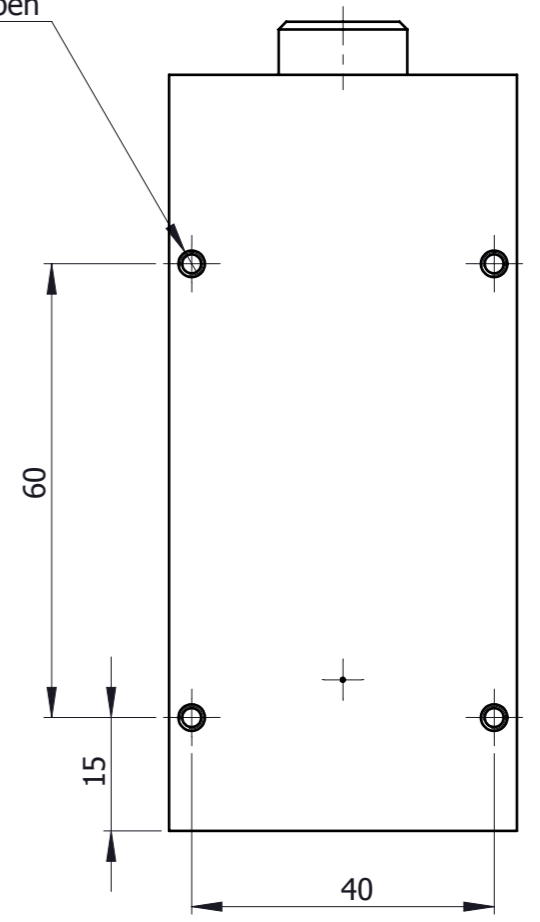


4 x ϕ 2.5 ∇ 7.5
 M3 - 6H ∇ 5
 \surd ϕ 3.5 X 90°, Oben



Material-, Werkstoffbezeichnung	Erstellt:	Montag, 14. Mai 2012 15:37:05
Al/GL	Bearbeitet:	14.05.2012
Oberflächenangabe nach DIN 3141	Stückliste:	
Oberflächensymbole: \sim ∇ $\nabla\nabla$ $\nabla\nabla\nabla$ $\nabla\nabla\nabla\nabla$	Blattname:	Blatt1 von 1
Max. erlaubt Spitze bis Tal \surd $\sqrt{R_s}$	optional	100 25 6,3 1
Maßstab:	1:1	A3

KITOTEC GMBH MECKENHEIM	e-Mail: info@kitotec.biz	SolidWorks
	Internet: www.kitotec.shop	
D:\SU_CadCam\M_Service\2_DWG\Unterlicht_MCBP_CB3430		
Benennung:	Unterlicht_MCBP_CB3430	Kunde:
	Paralleles Unterlicht MCBP_CB3430	Enstanden aus:
		Ersetzt:
		Allgemein Toleranz DIN ISO 2768: