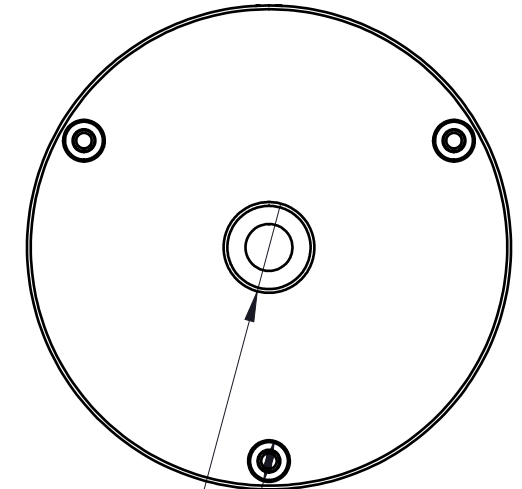


SCHNITT A-A

$\phi 6.2 \nabla$ Durchgangsloch
 $\phi 11 \nabla 6.5$
 $\surd \phi 12 \times 90^\circ$

3 x mit M2,5 Verschraubt



KITOTEC GMBH MECKENHEIM

e-Mail: info@kitotec.biz

SolidWorks

Internet: www.kitotec.shop

Material-, Werkstoffbezeichnung

ALU/Glas/ST/Gummi

Oberflächenangabe nach DIN 3141

Oberflächensymbole:	~	∇	\surd	\surd	\surd	\surd
Max. erlaubt Spitze bis Tal $\sqrt{r_z}$	optional	100	25	6,3	1	

Erstellt:

Bearbeitet:

Stückliste:

Blattname:

Maßstab:

28.10.2015

Blatt1 von 1

1:1

A4

D:\SU_CadCam\M_Service_4_Baugruppen\Parallel-Light-Housing\PLH_Gehäuse

Benennung:

PLH_Gehäuse

Parallellicht Gehäuse Rund

Kunde: M-Service GmbH

Enstanden aus:

Ersetzt:

Allgemein Toleranz DIN ISO 2768: Fein