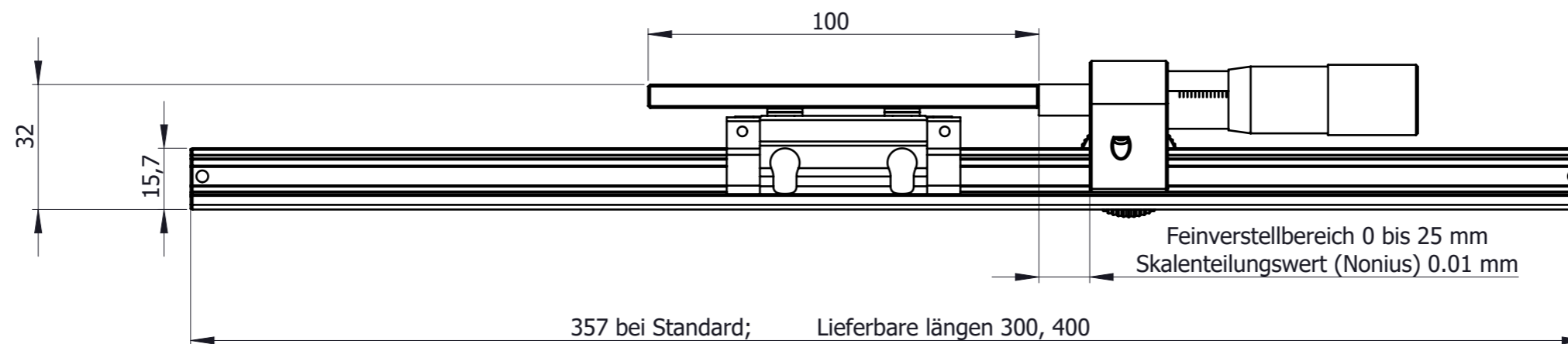


357 bei Standard; Lieferbare Längen 300, 400

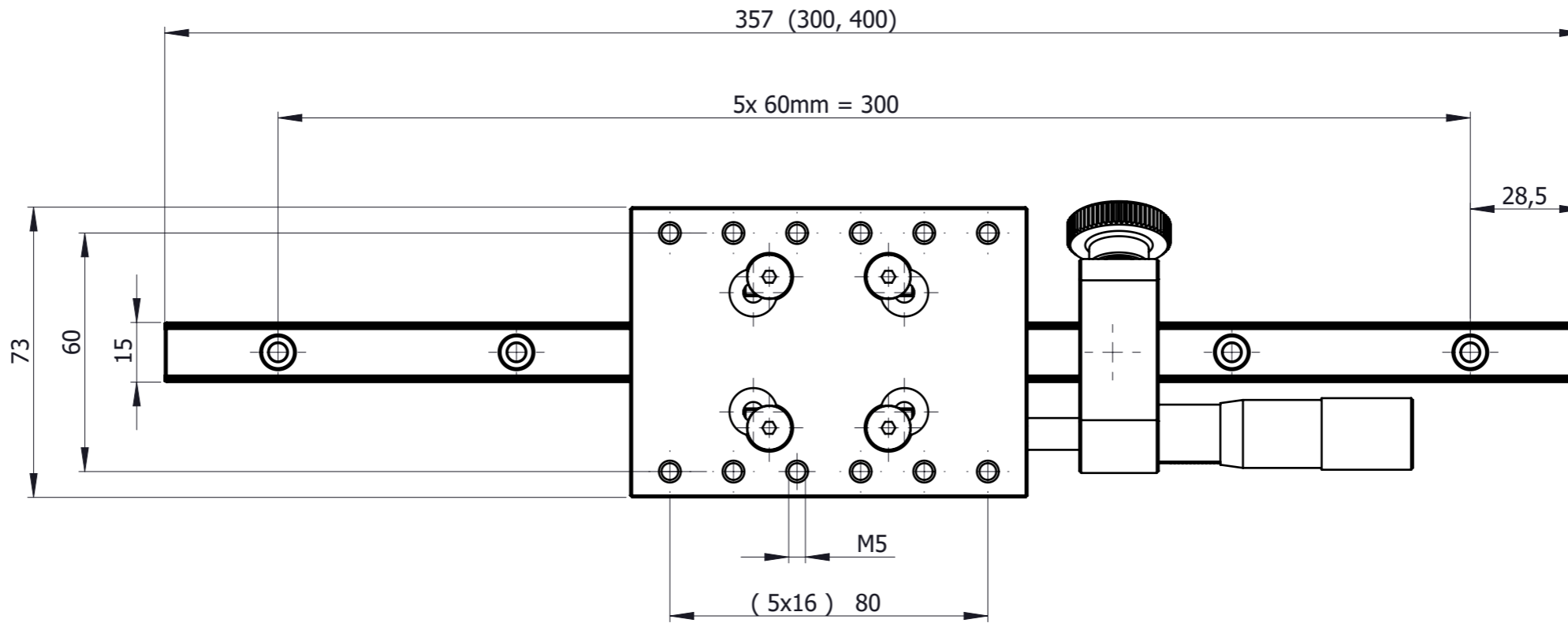
Material-, Werkstoffbezeichnung		Erstellt:		Donnerstag, 19. Mai 2011 07:44:25	
ST/ALU/POM		Bearbeitet:		Summira GmbH W-Len.	
Oberflächenangabe nach DIN 3141		Stückliste:		W. Lenzen 20.02.2022	
Oberflächensymbole:		Blattname:		3D Ansicht von 11	
Max. erlaubt Spitze bis Tal	optional	100	25	6,3	1
Maßstab:		1:1.5		A3	

Kitotec GMBH Carl-Zeiss-Str. 11; D-53340 Meckenheim Phone: +49 (0) 2225-7095720 Fax: +49 (0) 2225-7095721		E-Mail: info@kitotec.biz www.kitotec.eu www.lupenshop.de		SolidWorks
D:\SU_CadCam\M_Service\!_Schneeberger\BMA15_Schiene_mit_Aufbau		Benennung: BMA15_Schiene_mit_Aufbau		Kunde:
BMA15 Schiene mit Aufbau / Zubehör		Ersetzt:		Enstanden aus:
		Allgemein Toleranz DIN ISO 2768: Fein		



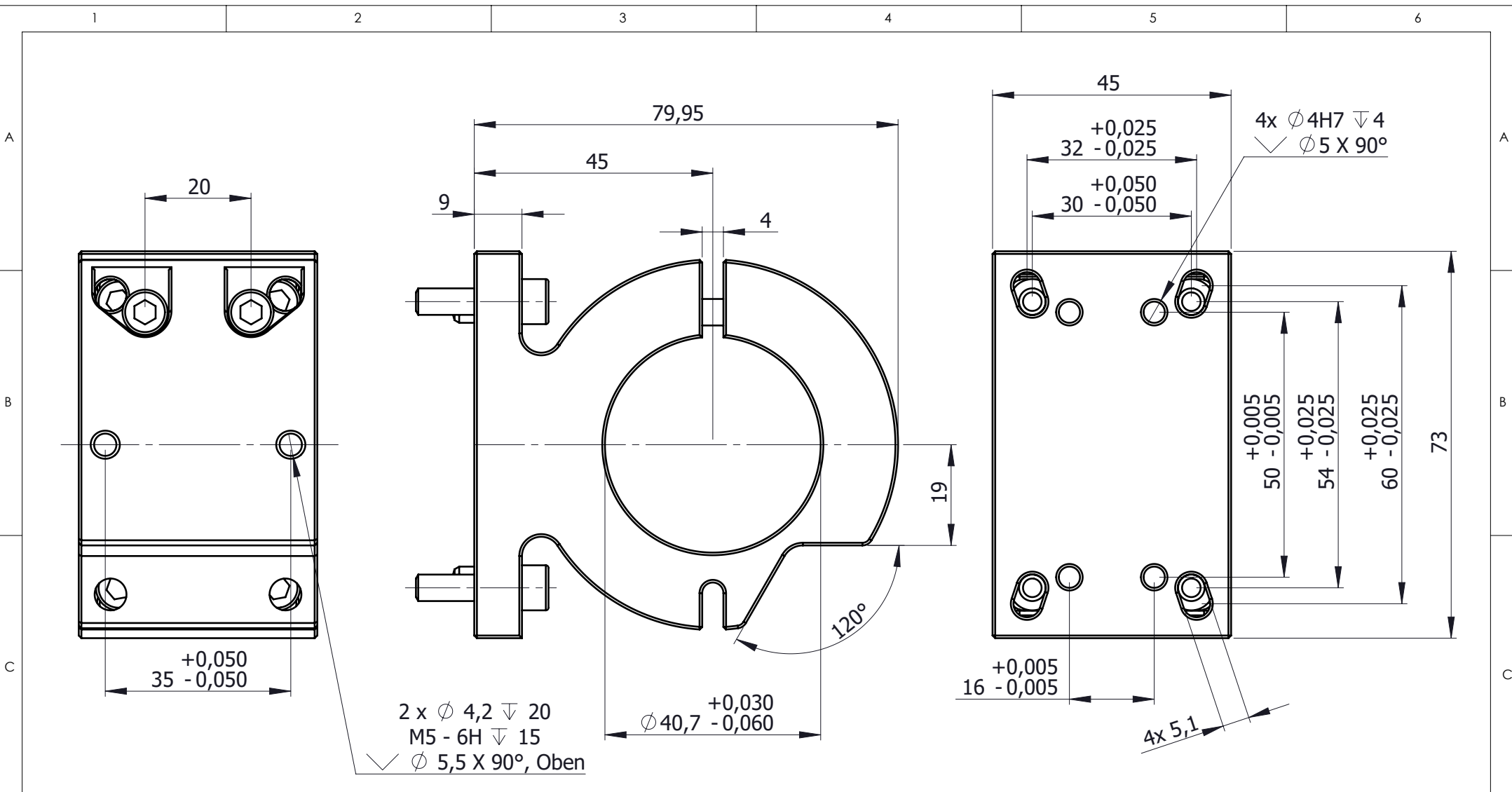
Material-, Werkstoffbezeichnung ST/ALU/POM	Erstellt:	Donnerstag, 19. Mai 2011 07:44:25 Summira GmbH W-Len.			
	Bearbeitet:	W. Lenzen	20.02.2022		
Oberflächenangabe nach DIN 3141	Stückliste:				
	Blattname:	Seite von 11			
Oberflächensymbole: Max. erlaubt Spitze bis Tal $\sqrt{R_s}$	optional	100	25	6,3	1
Maßstab:	1:1.5		A3		

Kitotec GMBH Carl-Zeiss-Str. 11; D-53340 Meckenheim Phone: +49 (0) 2225-7095720 Fax: +49 (0) 2225-7095721		E-Mail: info@kitotec.biz www.kitotec.eu www.lupenshop.de	SolidWorks
D:\SU_CadCam\M_Service\!_Schneeberger\BMA15_Schiene_mit_Aufbau		Benennung:	
BMA15_Schiene_mit_Aufbau		Kunde:	
BMA15 Schiene mit Aufbau / Zubehör		Enstanden aus:	
		Ersetzt:	
		Allgemein Toleranz DIN ISO 2768: Fein	

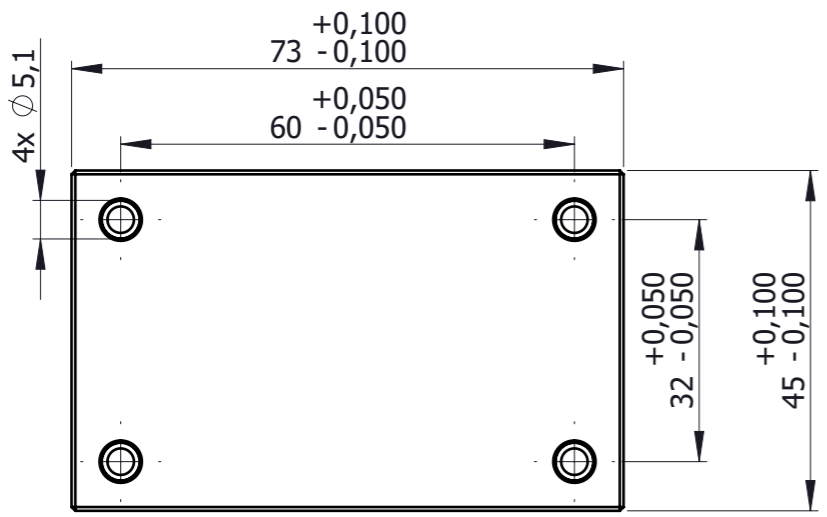


Material-, Werkstoffbezeichnung ST/ALU/POM	Erstellt: Donnerstag, 19. Mai 2011 07:44:25 Summira GmbH W-Len.
Oberflächenangabe nach DIN 3141	Bearbeitet: W. Lenzen 20.02.2022
Oberflächensymbole: \sim ∇ $\nabla\nabla$ $\nabla\nabla\nabla$ $\nabla\nabla\nabla\nabla$	Stückliste:
Max. erlaubt Spitze bis Tal $\sqrt{r_s}$ optional 100 25 6,3 1	Blattname: Vorne von 11
Maßstab:	1:1.5 A3

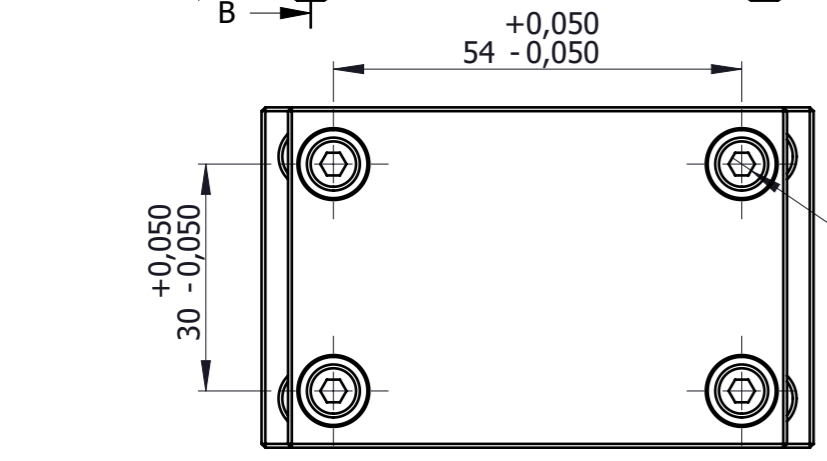
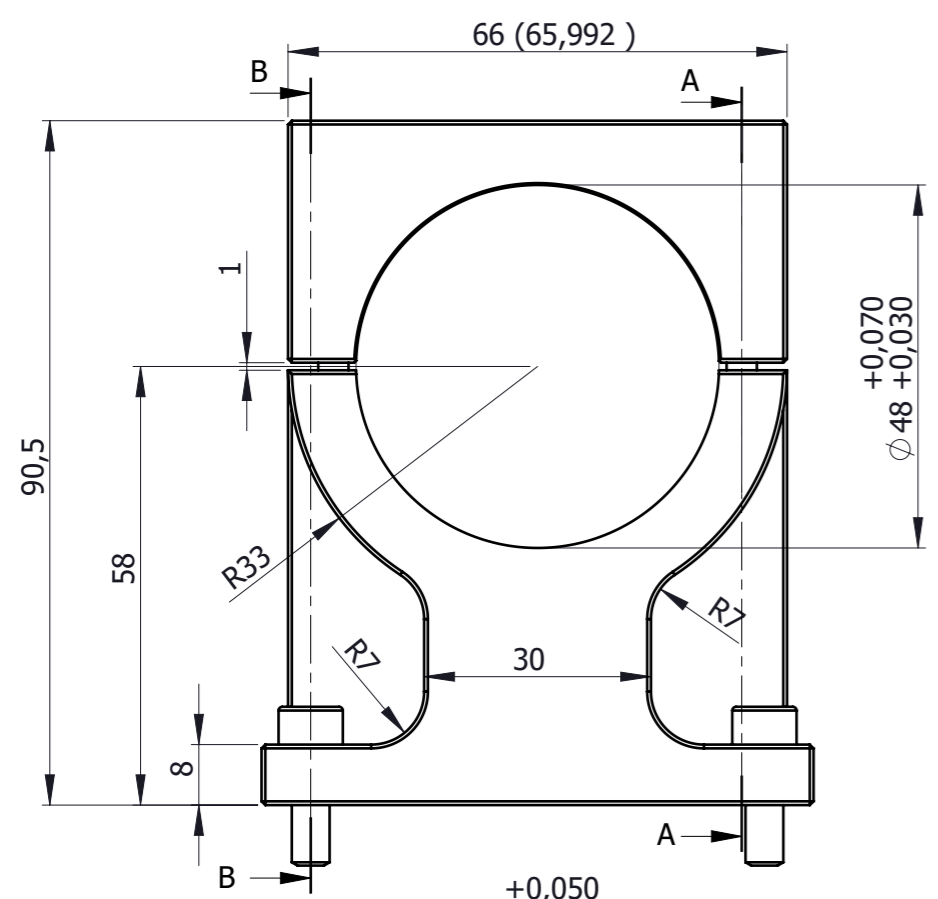
Kitotec GMBH Carl-Zeiss-Str. 11; D-53340 Meckenheim Phone: +49 (0) 2225-7095720 Fax: +49 (0) 2225-7095721	E-Mail: info@kitotec.biz www.kitotec.eu www.lupenshop.de	SolidWorks
D:\SU_CadCam\M_Service\!_Schneeberger\BMA15_Schiene_mit_Aufbau		
Benennung: BMA15_Schiene_mit_Aufbau		Kunde:
BMA15 Schiene mit Aufbau / Zubehör		Enstanden aus:
		Ersetzt:
		Allgemein Toleranz DIN ISO 2768: Fein



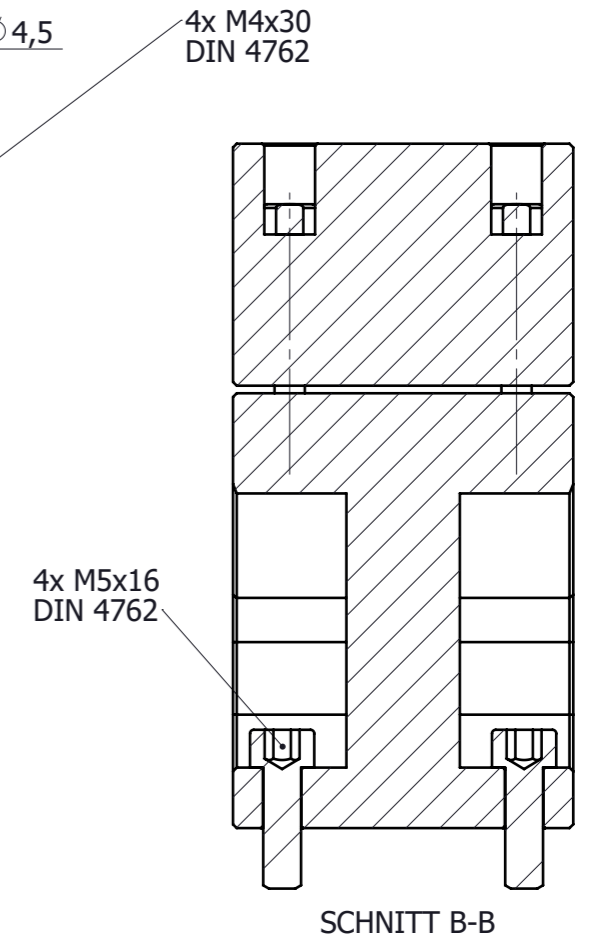
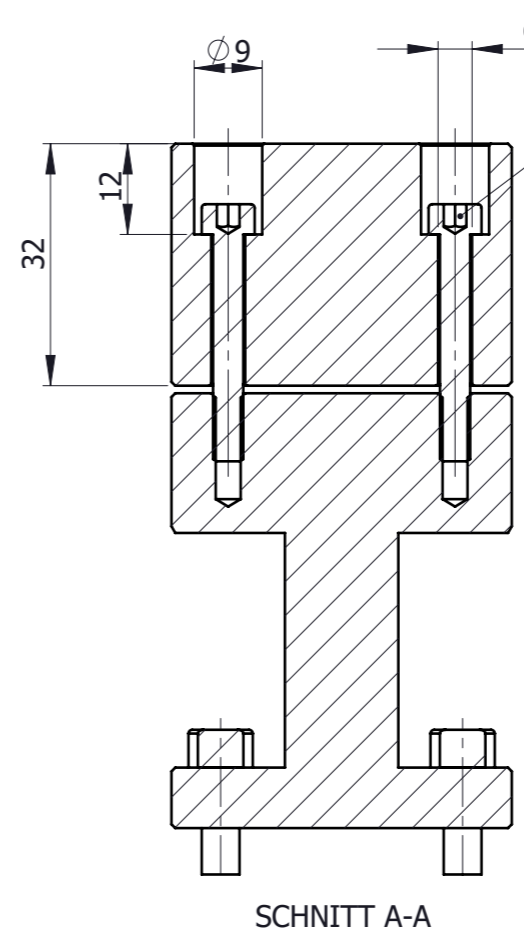
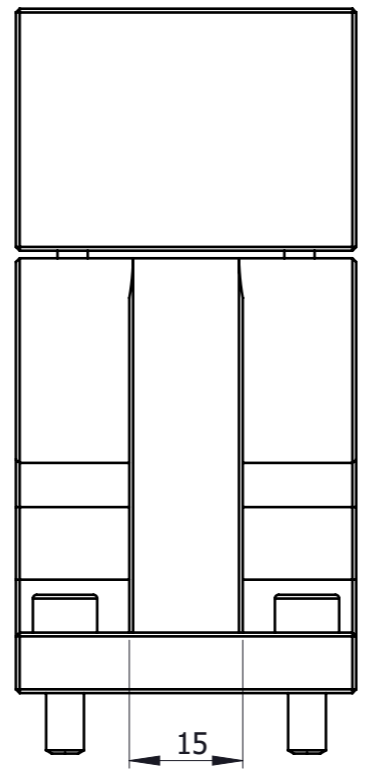
				Kitotec GMBH Carl-Zeiss-Str. 11; D-53340 Meckenheim Phone: +49 (0) 2225-7095720 Fax: +49 (0) 2225-7095721		E-Mail: info@kitotec.biz www.kitotec.eu www.lupenshop.de		SolidWorks
Material-, Werkstoffbezeichnung		Erstellt:	Donnerstag, 19. Mai 2011 07:44:25 Summira GmbH W-Len.		D:\SU_CadCam\M_Service\!\Schneeberger\BMA15_Schiene_mit_Aufbau			
ST/ALU/POM		Bearbeitet:	W. Lenzen	20.02.2022	Benennung:		Kunde:	
Oberflächenangabe nach DIN 3141		Stückliste:			BMA15_Schiene_mit_Aufbau		Enstanden aus:	
Oberflächensymbole: \sim ∇ $\nabla\nabla$ $\nabla\nabla\nabla$ $\nabla\nabla\nabla\nabla$		Blattname:	ADP-NAV-40,7-Klemmhalter von 11		BMA15 Schiene mit Aufbau / Zubehör		Ersetzt:	
Max. erlaubt Spitze bis Tal $\nabla_{\sqrt{r_z}}$	optional 100 25 6,3 1	Maßstab:	1:1	A4	Allgemein Toleranz DIN ISO 2768: Fein			



Variante ohne Anlagefläche für Optikeinheit.

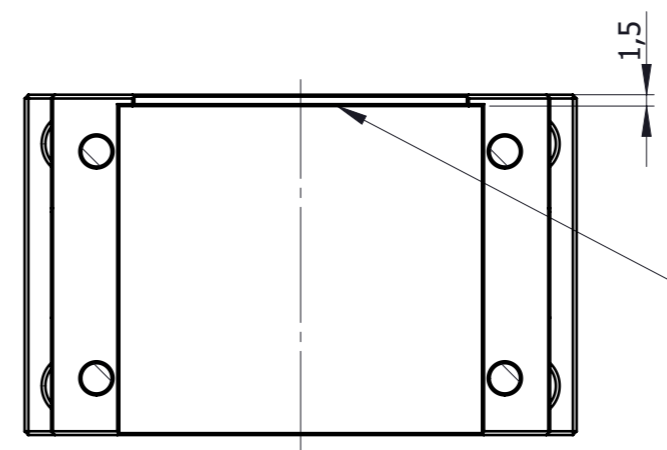
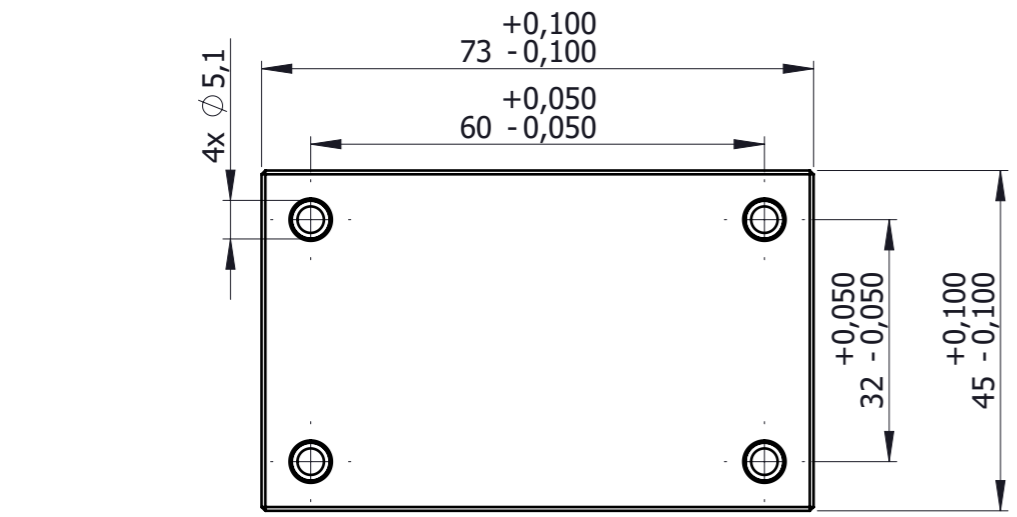


ADP_NAV_48_T1:
 4 x Ø 3,3 ∇ 14
 M4 - 6H ∇ 10
 ✓ Ø 4,5 X 90°, Oben



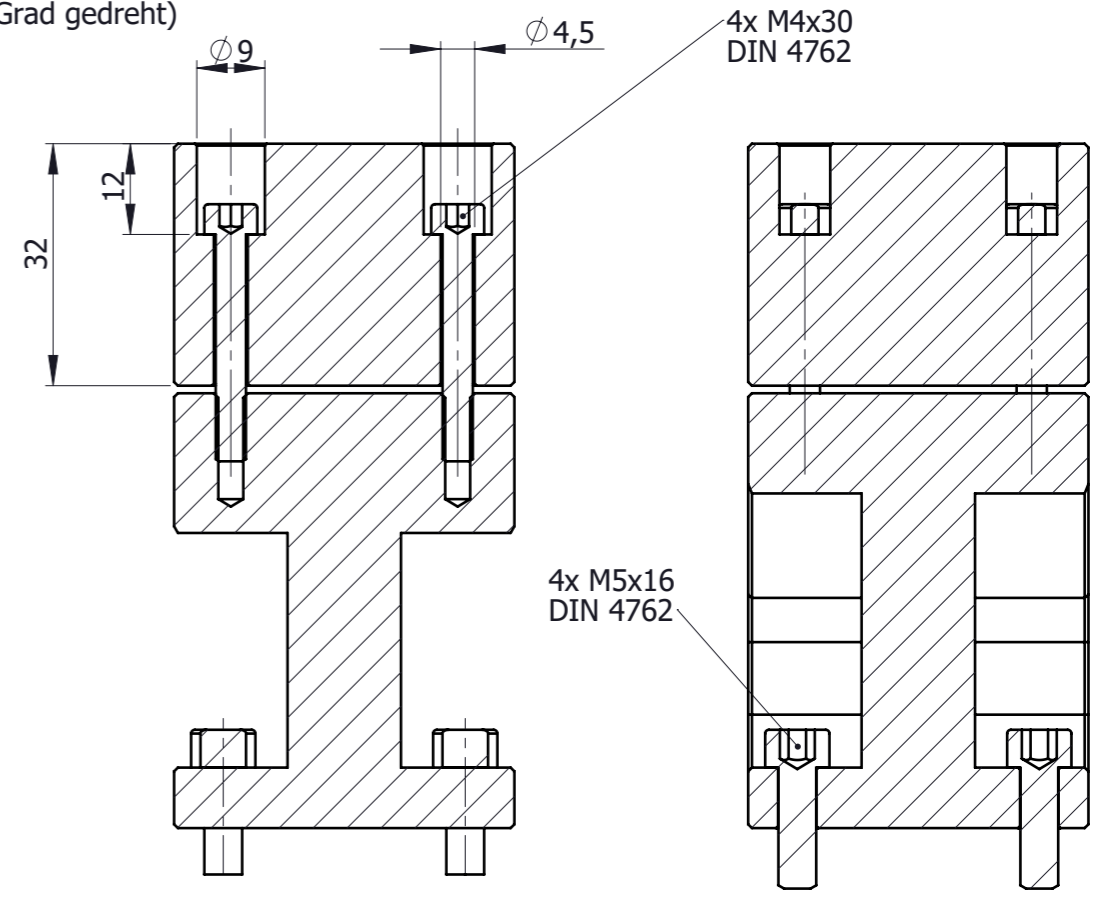
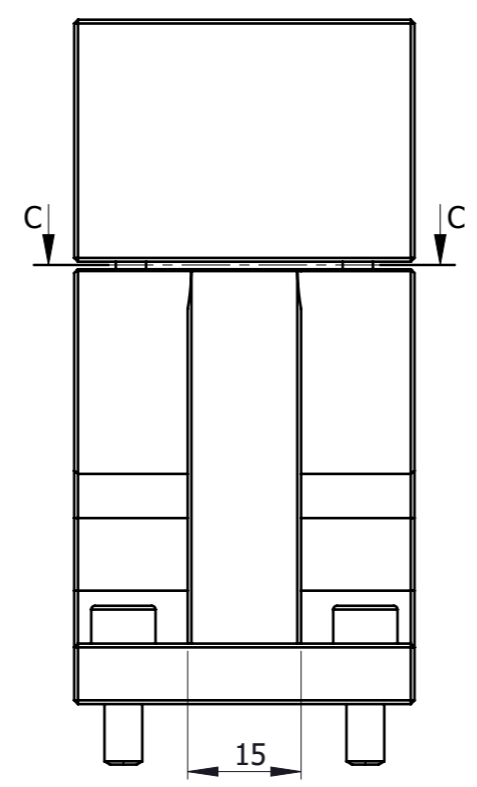
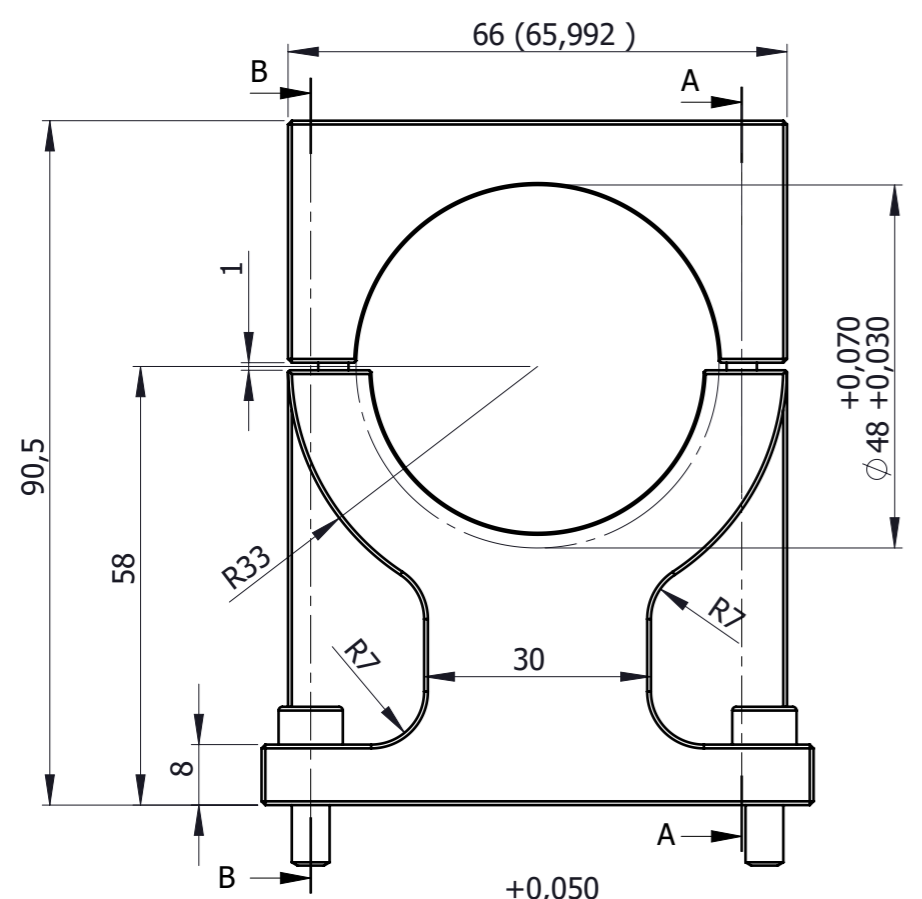
Kitotec GMBH Carl-Zeiss-Str. 11; D-53340 Meckenheim Phone: +49 (0) 2225-7095720 Fax: +49 (0) 2225-7095721		E-Mail: info@kitotec.biz www.kitotec.eu www.lupenshop.de	SolidWorks
D:\SU_CadCam\M_Service\!_Schneeberger\BMA15_Schiene_mit_Aufbau		Kunde:	
Benennung: BMA15_Schiene_mit_Aufbau		Enstanden aus:	
BMA15 Schiene mit Aufbau / Zubehör		Ersetzt:	
Maßstab: 1:1 A3		Allgemein Toleranz DIN ISO 2768: Fein	

Material-, Werkstoffbezeichnung ST/ALU/POM	Erstellt: Donnerstag, 19. Mai 2011 07:44:25 Summira GmbH W-Len.
Oberflächenangabe nach DIN 3141	Bearbeitet: W. Lenzen 20.02.2022
Oberflächensymbole: ∇ ∇∇ ∇∇∇ ∇∇∇∇	Stückliste:
Max. erlaubt Spitze bis Tal √ _{RS} optional 100 25 6,3 1	Blattname: ADP-NAV-48 von 11
Maßstab: 1:1 A3	



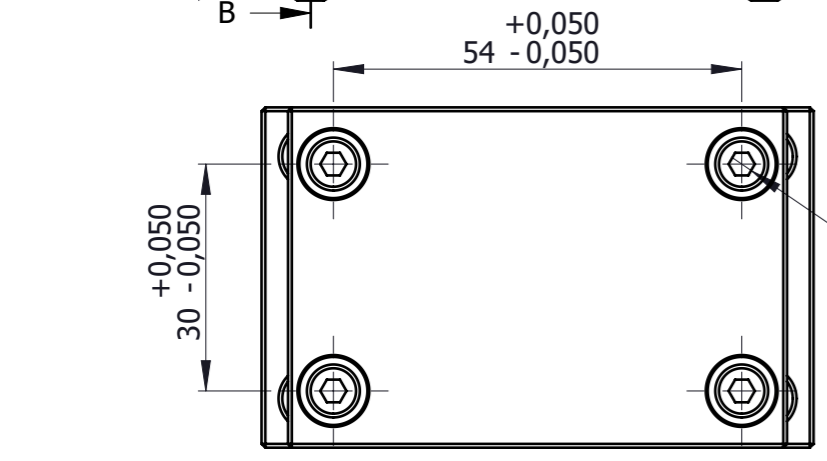
Variante TZ mit Anlagefläche für Optikeinheit,
Die Anlagefläche verhindert das absacken
beim justieren der Kameraverdrehung.

SCHNITT C-C
(90 Grad gedreht)



SCHNITT A-A

SCHNITT B-B



ADP_NAV_48_T1:
4 x Ø 3,3 ∇ 14
M4 - 6H ∇ 10
✓ Ø 4,5 X 90°, Oben

Material-, Werkstoffbezeichnung	Erstellt:	Donnerstag, 19. Mai 2011 07:44:25
ST/ALU/POM	Bearbeitet:	W. Lenzen 20.02.2022
Oberflächenangabe nach DIN 3141	Stückliste:	
Oberflächensymbole: ~ ∇ ∇∇ ∇∇∇ ∇∇∇∇	Blattname:	ADP-NAV-48-TZ von 11
Max. erlaubt Spitze bis Tal √ _{RS} optional 100 25 6,3 1	Maßstab:	1:1 A3

Kitotec GMBH Carl-Zeiss-Str. 11; D-53340 Meckenheim Phone: +49 (0) 2225-7095720 Fax: +49 (0) 2225-7095721	E-Mail: info@kitotec.biz www.kitotec.eu www.lupenshop.de	SolidWorks
D:\SU_CadCam\M_Service\!_Schneeberger\BMA15_Schiene_mit_Aufbau		Benennung:
BMA15_Schiene_mit_Aufbau		Kunde:
BMA15 Schiene mit Aufbau / Zubehör		Ersetzt:
		Allgemein Toleranz DIN ISO 2768: Fein