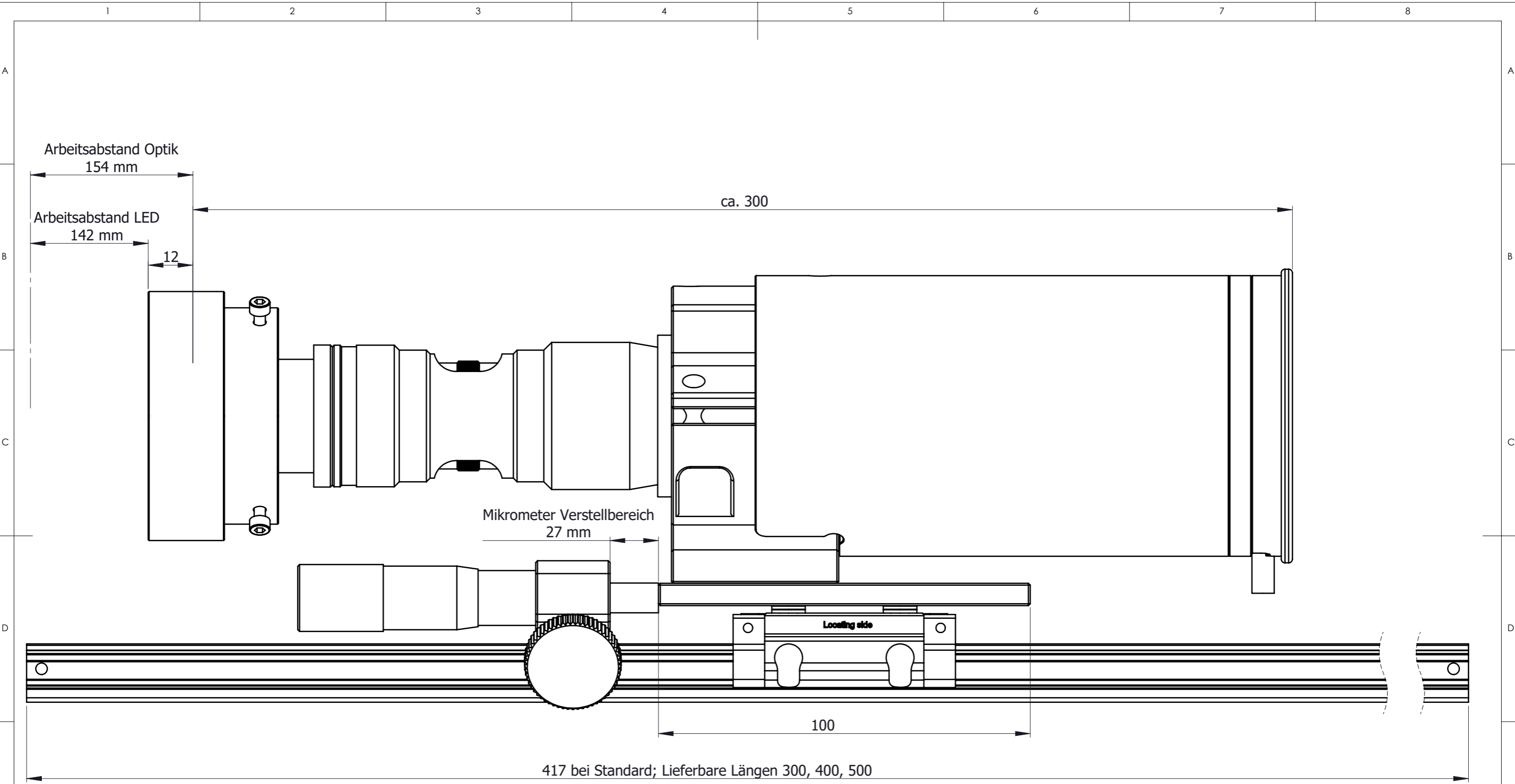


+0.4
+0.1 -0.1
-0.3

Material-, Werkstoffbezeichnung		Erstellt:		Dienstag, 29. Oktober 2024, 11:32:45	
ST/AL/POM		Bearbeitet:		Summira GmbH	
Oberflächenangabe nach DIN 3141		Stückliste:		W. Lenzen 12.11.2024	
Oberflächensymbole: \sim ∇ $\nabla\nabla$ $\nabla\nabla\nabla$ $\nabla\nabla\nabla\nabla$		Blattname:		3D Ansicht (1/5)	
Max. erlaubt Spitze bis Tal \sqrt{Rz}		Maßstab:		1:1 A3	
optional	100	25	6,3	1	

Kitotec GMBH Carl-Zeiss-Str. 11; D-53340 Meckenheim Phone: +49 (0) 2225-7095720 Fax: +49 (0) 2225-7095721		E-Mail: info@kitotec.biz www.kitotec.eu www.lupenshop.de		SolidWorks
G:\M_Service\4_Baugruppen\ Artikel-Bez\Man-ZoomSys\EB-KITO-HIK-MSG-LED-R-BM-15		EB-KITO-HIK-MSG-LED-R-BM-15		
Kunde:				
Ursprung:				
Revision:		geändert am:		
Allgemein Toleranz DIN ISO 2768: Fein				

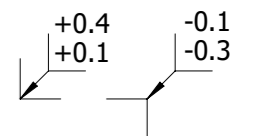
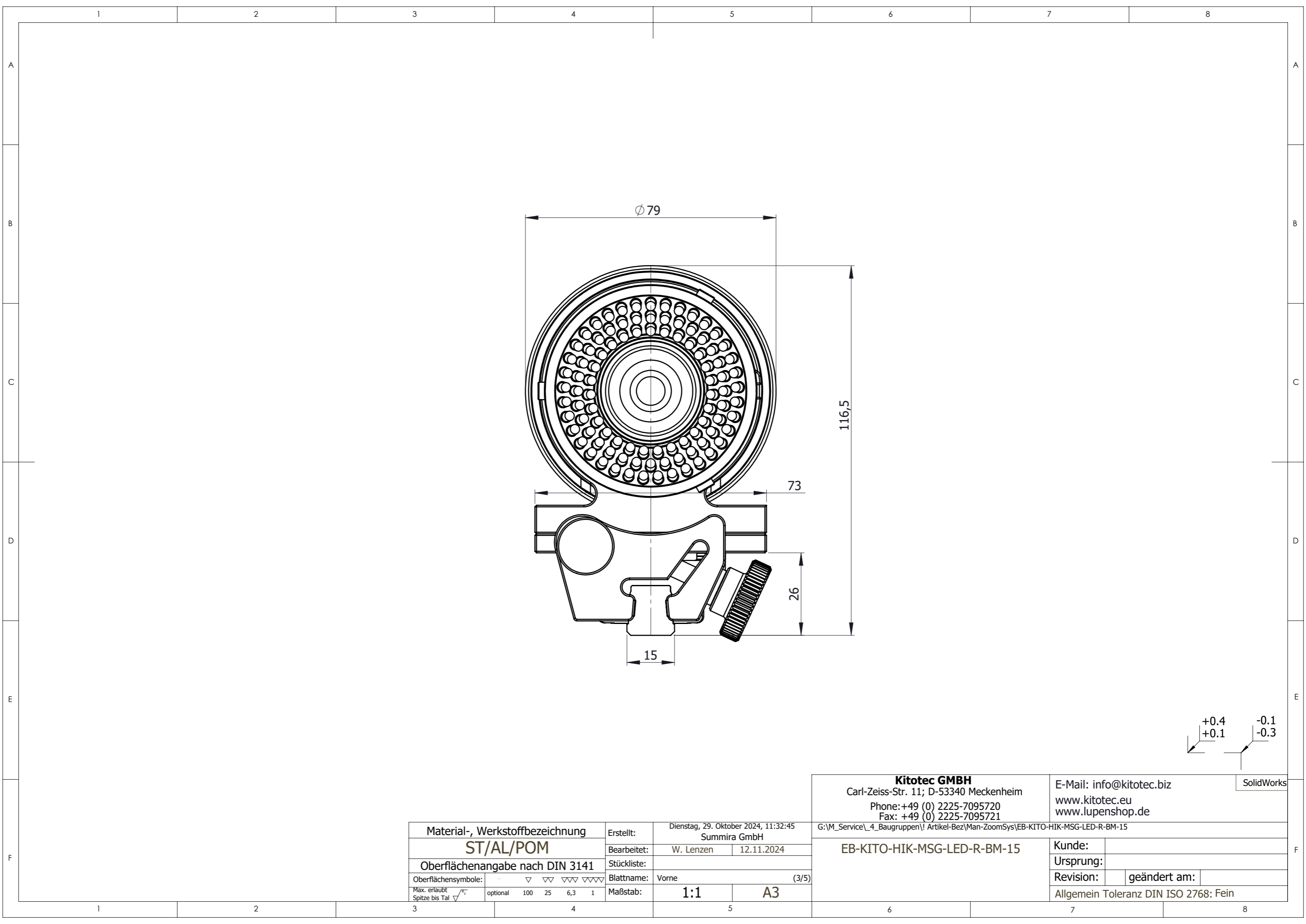


+0.4
+0.1 -0.1
-0.3

SolidWorks

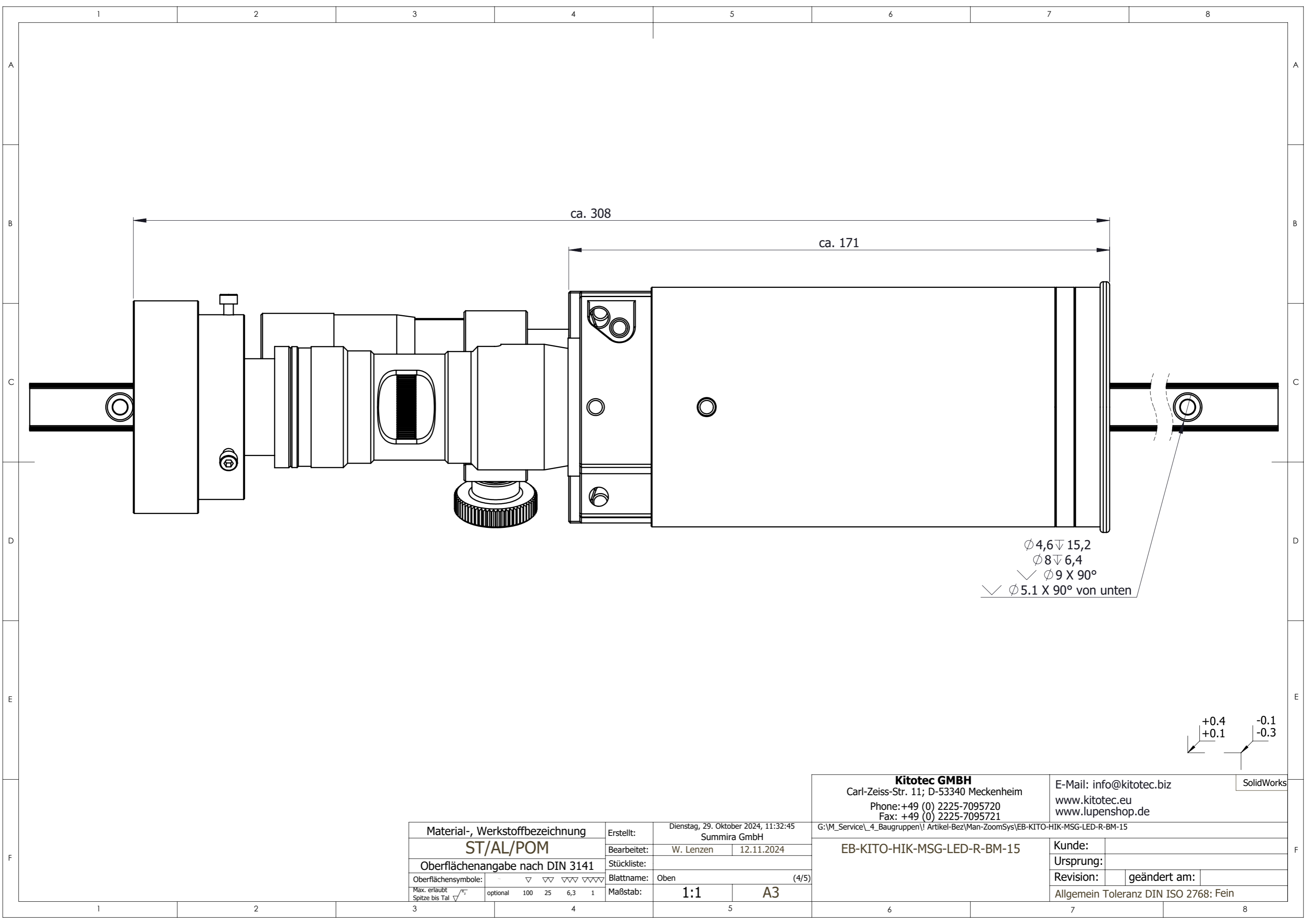
Kitotec GMBH Carl-Zeiss-Str. 11; D-53340 Meckenheim Phone: +49 (0) 2225-7095720 Fax: +49 (0) 2225-7095721		E-Mail: info@kitotec.biz www.kitotec.eu www.lupenshop.de	
G:\M_Service\4_Baugruppen\Artikel-Bez\Man-ZoomSys\EB-KITO-HIK-MSG-LED-R-BM-15			
EB-KITO-HIK-MSG-LED-R-BM-15		Kunde:	
		Ursprung:	
		Revision:	geändert am:
Allgemein Toleranz DIN ISO 2768: Fein			

Material-, Werkstoffbezeichnung ST/AL/POM	Erstellt: Dienstag, 29. Oktober 2024, 11:32:45 Summira GmbH
Oberflächenangabe nach DIN 3141	Bearbeitet: W. Lenzen 12.11.2024
Oberflächensymbole: ~ ▽ ▽▽ ▽▽▽ ▽▽▽▽	Stückliste:
Max. erlaubt Spitze bis Tal $\sqrt{R_z}$ optional 100 25 6,3 1	Blattname: Seite (2/5)
Maßstab: 1:1	A3



Material-, Werkstoffbezeichnung ST/AL/POM	Erstellt:	Dienstag, 29. Oktober 2024, 11:32:45 Summira GmbH											
	Bearbeitet:	W. Lenzen	12.11.2024										
Oberflächenangabe nach DIN 3141	Stückliste:												
	Oberflächensymbole:	<table border="1"> <tr> <td>~</td> <td>▽</td> <td>▽▽</td> <td>▽▽▽</td> <td>▽▽▽▽</td> </tr> <tr> <td>Max. erlaubt Spitze bis Tal \sqrt{Rz}</td> <td>optional</td> <td>100</td> <td>25</td> <td>6,3</td> <td>1</td> </tr> </table>		~	▽	▽▽	▽▽▽	▽▽▽▽	Max. erlaubt Spitze bis Tal \sqrt{Rz}	optional	100	25	6,3
~	▽	▽▽	▽▽▽	▽▽▽▽									
Max. erlaubt Spitze bis Tal \sqrt{Rz}	optional	100	25	6,3	1								
Blattname:	Vorne	(3/5)											
Maßstab:	1:1	A3											

Kitotec GMBH Carl-Zeiss-Str. 11; D-53340 Meckenheim Phone: +49 (0) 2225-7095720 Fax: +49 (0) 2225-7095721 G:\M_Service\4_Baugruppen\ Artikel-Bez\Man-ZoomSys\EB-KITO-HIK-MSG-LED-R-BM-15		E-Mail: info@kitotec.biz www.kitotec.eu www.lupenshop.de		SolidWorks
EB-KITO-HIK-MSG-LED-R-BM-15		Kunde:		
		Ursprung:		
		Revision:	geändert am:	
Allgemein Toleranz DIN ISO 2768: Fein				

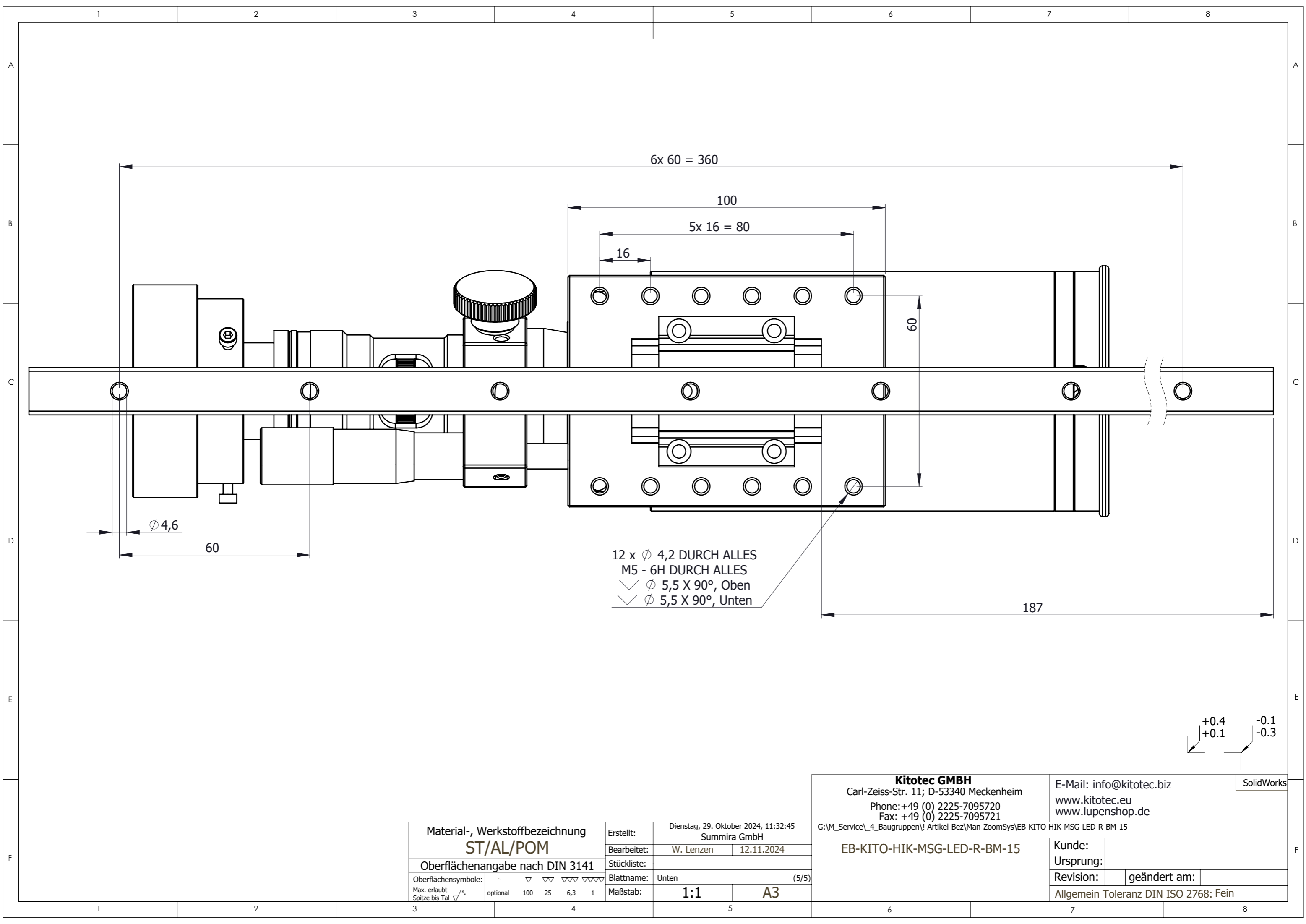


$\checkmark \text{ } \phi 4,6 \nabla 15,2$
 $\checkmark \text{ } \phi 8 \nabla 6,4$
 $\checkmark \text{ } \phi 9 \times 90^\circ$
 $\checkmark \text{ } \phi 5.1 \times 90^\circ \text{ von unten}$

$\begin{matrix} +0.4 \\ +0.1 \end{matrix}$
 $\begin{matrix} -0.1 \\ -0.3 \end{matrix}$

Material-, Werkstoffbezeichnung ST/AL/POM	Erstellt:	Dienstag, 29. Oktober 2024, 11:32:45 Summira GmbH	
	Bearbeitet:	W. Lenzen	12.11.2024
Oberflächenangabe nach DIN 3141	Stückliste:		
	Oberflächensymbole:	$\sim \nabla \nabla \nabla \nabla \nabla \nabla \nabla \nabla$	
Max. erlaubt Spitze bis Tal $\checkmark \text{ } \sqrt{R_z}$	optional	100	25 6,3 1
Blattname:	Oben	(4/5)	
Maßstab:	1:1	A3	

Kitotec GMBH Carl-Zeiss-Str. 11; D-53340 Meckenheim Phone: +49 (0) 2225-7095720 Fax: +49 (0) 2225-7095721		E-Mail: info@kitotec.biz www.kitotec.eu www.lupenshop.de		SolidWorks
G:\M_Service\4_Baugruppen\Artikel-Bez\Man-ZoomSys\EB-KITO-HIK-MSG-LED-R-BM-15				
EB-KITO-HIK-MSG-LED-R-BM-15		Kunde:		
		Ursprung:		
		Revision:	geändert am:	
Allgemein Toleranz DIN ISO 2768: Fein				



12 x ϕ 4,2 DURCH ALLES
M5 - 6H DURCH ALLES
 \surd ϕ 5,5 X 90°, Oben
 \surd ϕ 5,5 X 90°, Unten

+0.4
+0.1
-0.1
-0.3

Material-, Werkstoffbezeichnung		Erstellt: Dienstag, 29. Oktober 2024, 11:32:45	
ST/AL/POM		Summira GmbH	
Oberflächenangabe nach DIN 3141		Bearbeitet: W. Lenzen	12.11.2024
Oberflächensymbole: \sim ∇ \surd \surd \surd \surd \surd \surd		Stückliste:	
Max. erlaubt Spitze bis Tal \surd		Blattname: Unten	(5/5)
optional	100	25	6,3
			1
Maßstab:		1:1	A3

Kitotec GMBH Carl-Zeiss-Str. 11; D-53340 Meckenheim Phone: +49 (0) 2225-7095720 Fax: +49 (0) 2225-7095721		E-Mail: info@kitotec.biz www.kitotec.eu www.lupenshop.de	
G:\M_Service\4_Baugruppen\Artikel-Bez\Man-ZoomSys\EB-KITO-HIK-MSG-LED-R-BM-15			
EB-KITO-HIK-MSG-LED-R-BM-15		Kunde:	
		Ursprung:	
		Revision:	geändert am:
Allgemein Toleranz DIN ISO 2768: Fein			

SolidWorks