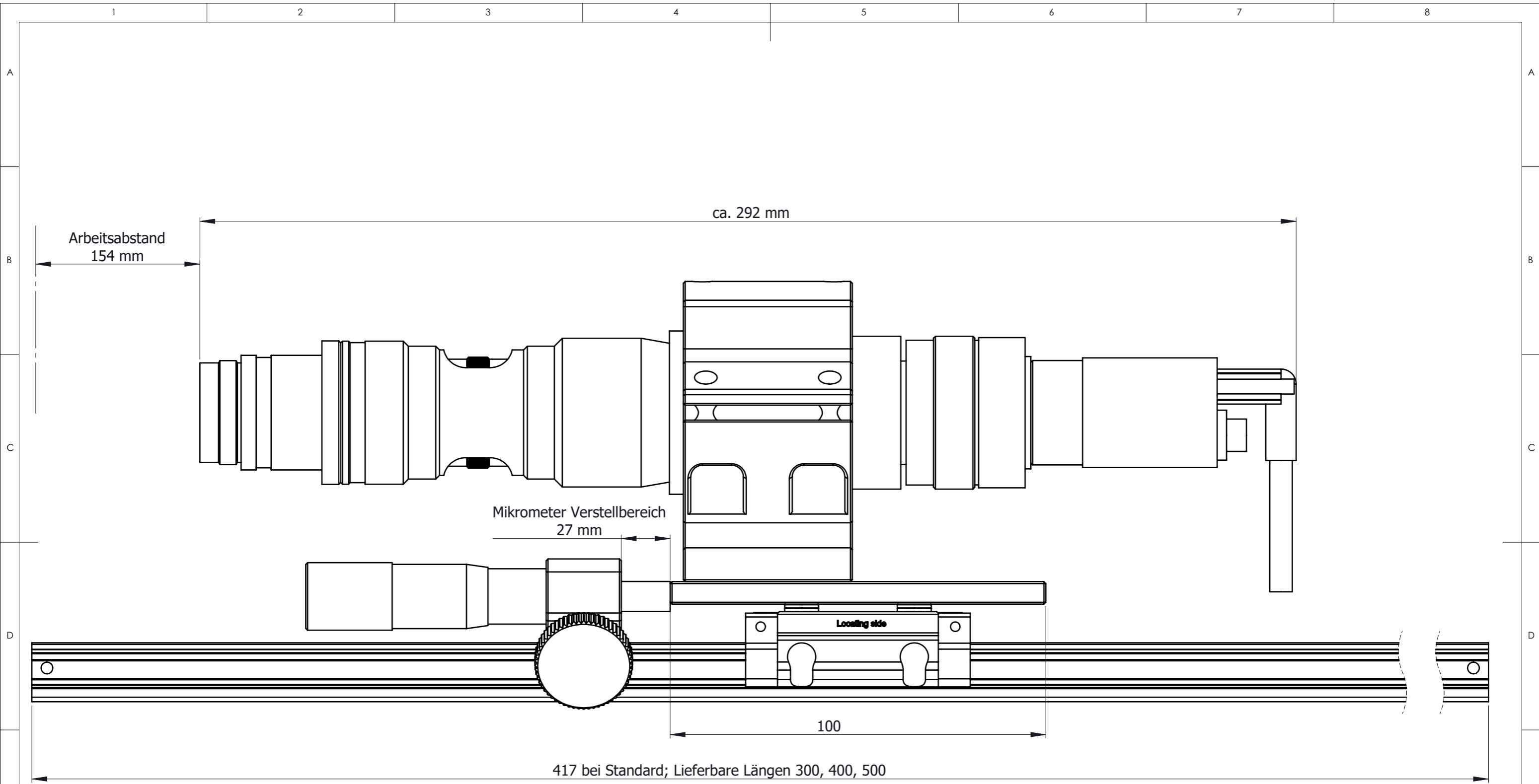


+0.4  
+0.1      -0.1  
-0.3

Material-, Werkstoffbezeichnung <b>ST/AL/POM</b>	Erstellt:	Dienstag, 29. Oktober 2024, 11:32:45 Summira GmbH										
	Bearbeitet:	W. Lenzen	12.11.2024									
Oberflächenangabe nach DIN 3141	Stückliste:											
	Oberflächensymbole:	<table border="1"> <tr> <td>▽</td> <td>▽▽</td> <td>▽▽▽</td> <td>▽▽▽▽</td> </tr> <tr> <td>Max. erlaubt Spitze bis Tal <math>\sqrt{Rz}</math></td> <td>optional</td> <td>100</td> <td>25</td> <td>6,3</td> <td>1</td> </tr> </table>		▽	▽▽	▽▽▽	▽▽▽▽	Max. erlaubt Spitze bis Tal $\sqrt{Rz}$	optional	100	25	6,3
▽	▽▽	▽▽▽	▽▽▽▽									
Max. erlaubt Spitze bis Tal $\sqrt{Rz}$	optional	100	25	6,3	1							
Blattname:	3D Ansicht	(1/5)										
Maßstab:	<b>1:1</b>	<b>A3</b>										

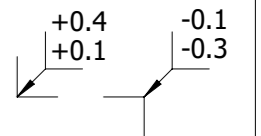
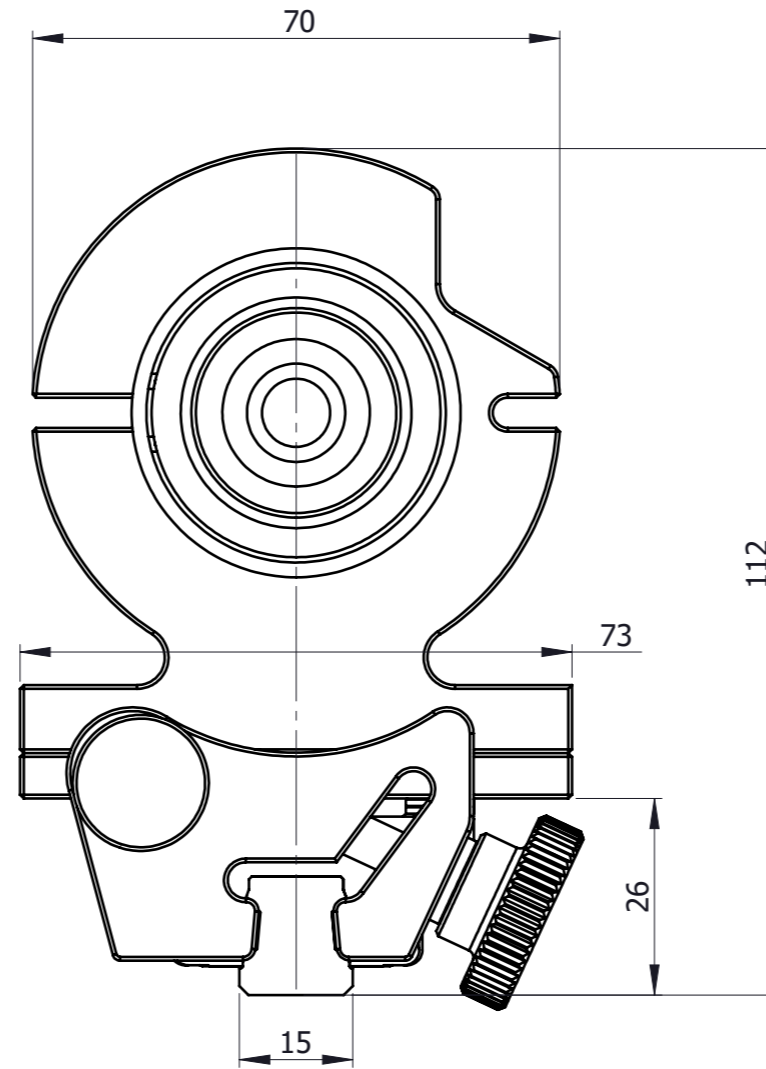
<b>Kitotec GMBH</b> Carl-Zeiss-Str. 11; D-53340 Meckenheim Phone: +49 (0) 2225-7095720 Fax: +49 (0) 2225-7095721 G:\M_Service\4_Baugruppen\ Artikel-Bez\Man-ZoomSys\EB-KITO-HIK-OSG-BM-15		E-Mail: info@kitotec.biz www.kitotec.eu www.lupenshop.de		SolidWorks
<b>EB-KITO-HIK-OSG-BM-15</b>		Kunde:		
		Ursprung:		
		Revision:	geändert am:	
Allgemein Toleranz DIN ISO 2768: Fein				



+0.4  
+0.1  
-0.1  
-0.3

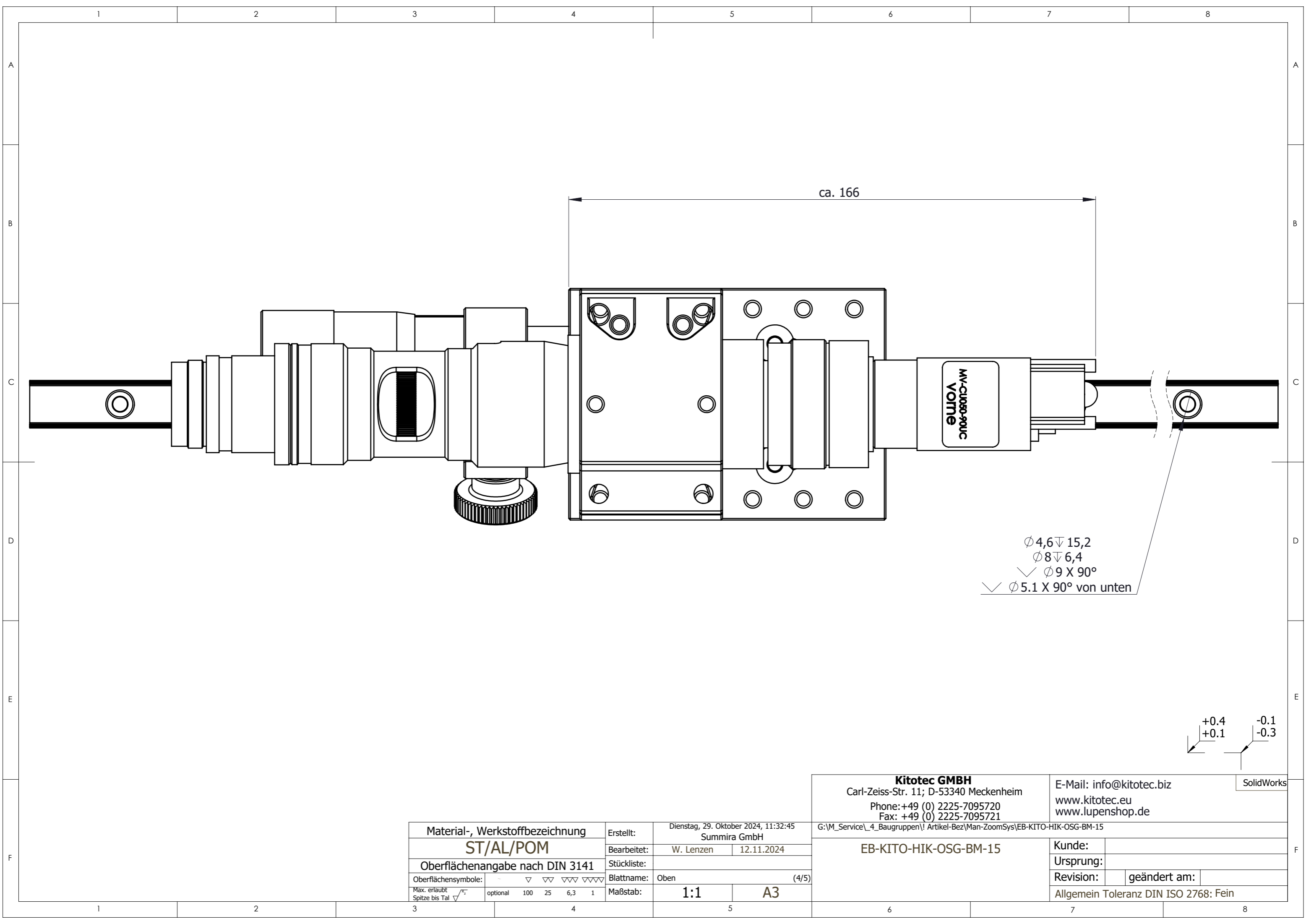
<b>Kitotec GMBH</b> Carl-Zeiss-Str. 11; D-53340 Meckenheim Phone: +49 (0) 2225-7095720 Fax: +49 (0) 2225-7095721 G:\M_Service\4_Baugruppen\Artikel-Bez\Man-ZoomSys\EB-KITO-HIK-OSG-BM-15		E-Mail: info@kitotec.biz www.kitotec.eu www.lupenshop.de	SolidWorks
<b>EB-KITO-HIK-OSG-BM-15</b>		Kunde: _____ Ursprung: _____ Revision: geändert am: _____	
Allgemein Toleranz DIN ISO 2768: Fein			

<b>Material-, Werkstoffbezeichnung</b> <b>ST/AL/POM</b>	Erstellt: Dienstag, 29. Oktober 2024, 11:32:45 Summira GmbH
<b>Oberflächenangabe nach DIN 3141</b>	Bearbeitet: W. Lenzen   12.11.2024
Oberflächensymbole:	Stückliste: _____
Max. erlaubt Spitze bis Tal $\sqrt{r_s}$	Blattname: Seite _____ (2/5)
optional 100 25 6,3 1	Maßstab: <b>1:1</b>   <b>A3</b>



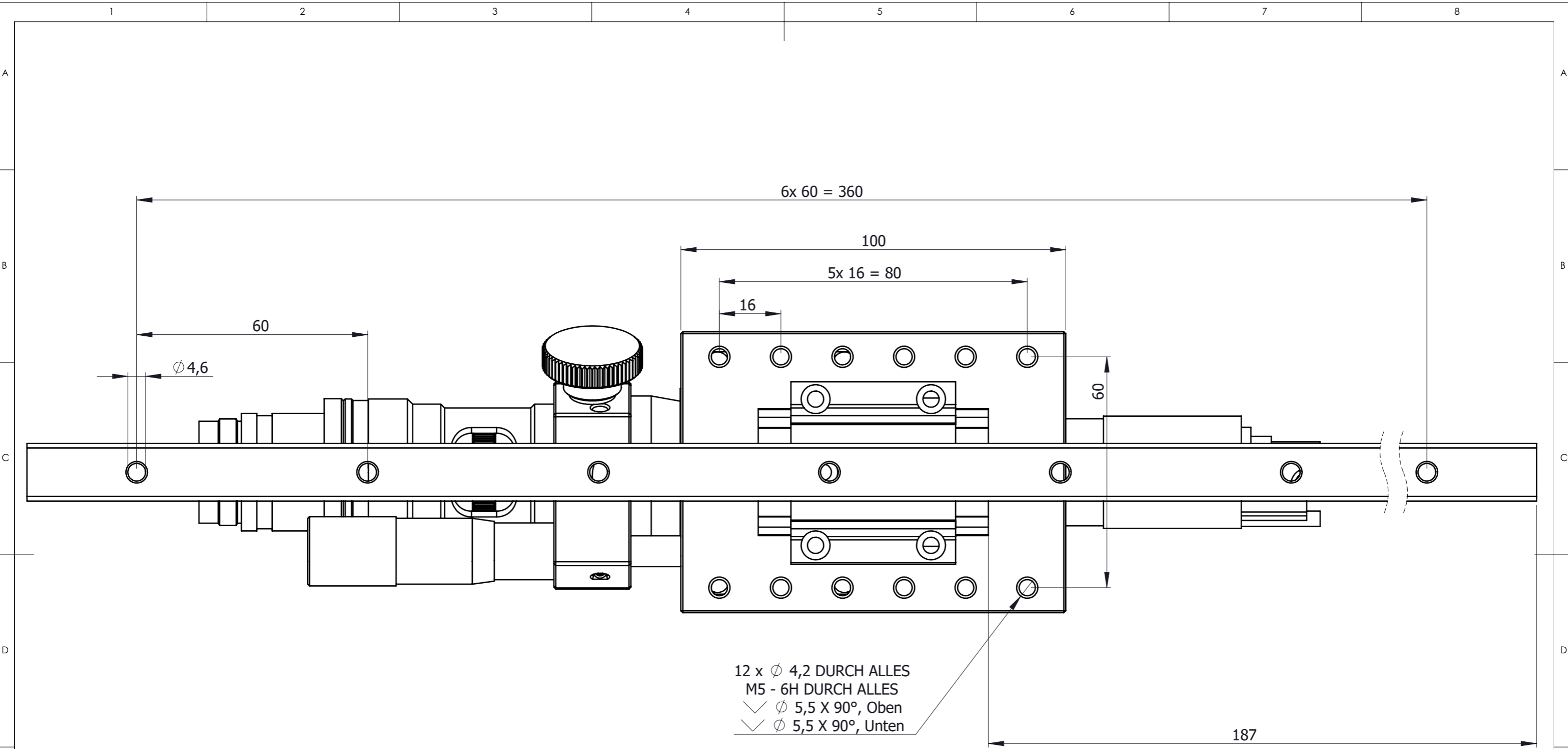
Material-, Werkstoffbezeichnung <b>ST/AL/POM</b>	Erstellt:	Dienstag, 29. Oktober 2024, 11:32:45 Summira GmbH		
	Bearbeitet:	W. Lenzen	12.11.2024	
Oberflächenangabe nach DIN 3141	Stückliste:			
	Blattname:	Vorne	(3/5)	
Max. erlaubt Spitze bis Tal $\sqrt{Rz}$	optional	100	25	6,3
				1
Maßstab:	<b>1:1</b>	<b>A3</b>		

<b>Kitotec GMBH</b> Carl-Zeiss-Str. 11; D-53340 Meckenheim Phone: +49 (0) 2225-7095720 Fax: +49 (0) 2225-7095721 G:\M_Service\4_Baugruppen\ Artikel-Bez\Man-ZoomSys\EB-KITO-HIK-OSG-BM-15		E-Mail: info@kitotec.biz www.kitotec.eu www.lupenshop.de		SolidWorks
<b>EB-KITO-HIK-OSG-BM-15</b>		Kunde:		
		Ursprung:		
		Revision:	geändert am:	
Allgemein Toleranz DIN ISO 2768: Fein				



Material-, Werkstoffbezeichnung <b>ST/AL/POM</b>	Erstellt:	Dienstag, 29. Oktober 2024, 11:32:45 Summira GmbH	
	Bearbeitet:	W. Lenzen	12.11.2024
Oberflächenangabe nach DIN 3141	Stückliste:		
	Oberflächensymbole:	$\sim$ $\nabla$ $\nabla\nabla$ $\nabla\nabla\nabla$ $\nabla\nabla\nabla\nabla$	
Max. erlaubt Spitze bis Tal $\surd$	optional	100	25 6,3 1
Blattname:	Oben	(4/5)	
Maßstab:	<b>1:1</b>	<b>A3</b>	

<b>Kitotec GMBH</b> Carl-Zeiss-Str. 11; D-53340 Meckenheim Phone: +49 (0) 2225-7095720 Fax: +49 (0) 2225-7095721 G:\M_Service\4_Baugruppen\ Artikel-Bez\Man-ZoomSys\EB-KITO-HIK-OSG-BM-15		E-Mail: info@kitotec.biz www.kitotec.eu www.lupenshop.de		SolidWorks
<b>EB-KITO-HIK-OSG-BM-15</b>		Kunde:		
		Ursprung:		
		Revision:	geändert am:	
Allgemein Toleranz DIN ISO 2768: Fein				



12 x Ø 4,2 DURCH ALLES  
M5 - 6H DURCH ALLES  
✓ Ø 5,5 X 90°, Oben  
✓ Ø 5,5 X 90°, Unten

+0.4  
+0.1  
-0.1  
-0.3

Material-, Werkstoffbezeichnung <b>ST/AL/POM</b>	Erstellt:	Dienstag, 29. Oktober 2024, 11:32:45 Summira GmbH											
	Bearbeitet:	W. Lenzen	12.11.2024										
Oberflächenangabe nach DIN 3141	Stückliste:												
	Oberflächensymbole:	<table border="1"> <tr> <td>~</td> <td>▽</td> <td>▽▽</td> <td>▽▽▽</td> <td>▽▽▽▽</td> </tr> <tr> <td>Max. erlaubt Spitze bis Tal</td> <td>optional</td> <td>100</td> <td>25</td> <td>6,3</td> <td>1</td> </tr> </table>		~	▽	▽▽	▽▽▽	▽▽▽▽	Max. erlaubt Spitze bis Tal	optional	100	25	6,3
~	▽	▽▽	▽▽▽	▽▽▽▽									
Max. erlaubt Spitze bis Tal	optional	100	25	6,3	1								
Blattname:	Unten	(5/5)											
Maßstab:	<b>1:1</b>	<b>A3</b>											

<b>Kitotec GMBH</b> Carl-Zeiss-Str. 11; D-53340 Meckenheim Phone: +49 (0) 2225-7095720 Fax: +49 (0) 2225-7095721 G:\M_Service\4_Baugruppen\1_Artikel-Bez\Man-ZoomSys\EB-KITO-HIK-OSG-BM-15		E-Mail: info@kitotec.biz www.kitotec.eu www.lupenshop.de		SolidWorks
<b>EB-KITO-HIK-OSG-BM-15</b>		Kunde:		
		Ursprung:		
		Revision:	geändert am:	
Allgemein Toleranz DIN ISO 2768: Fein				