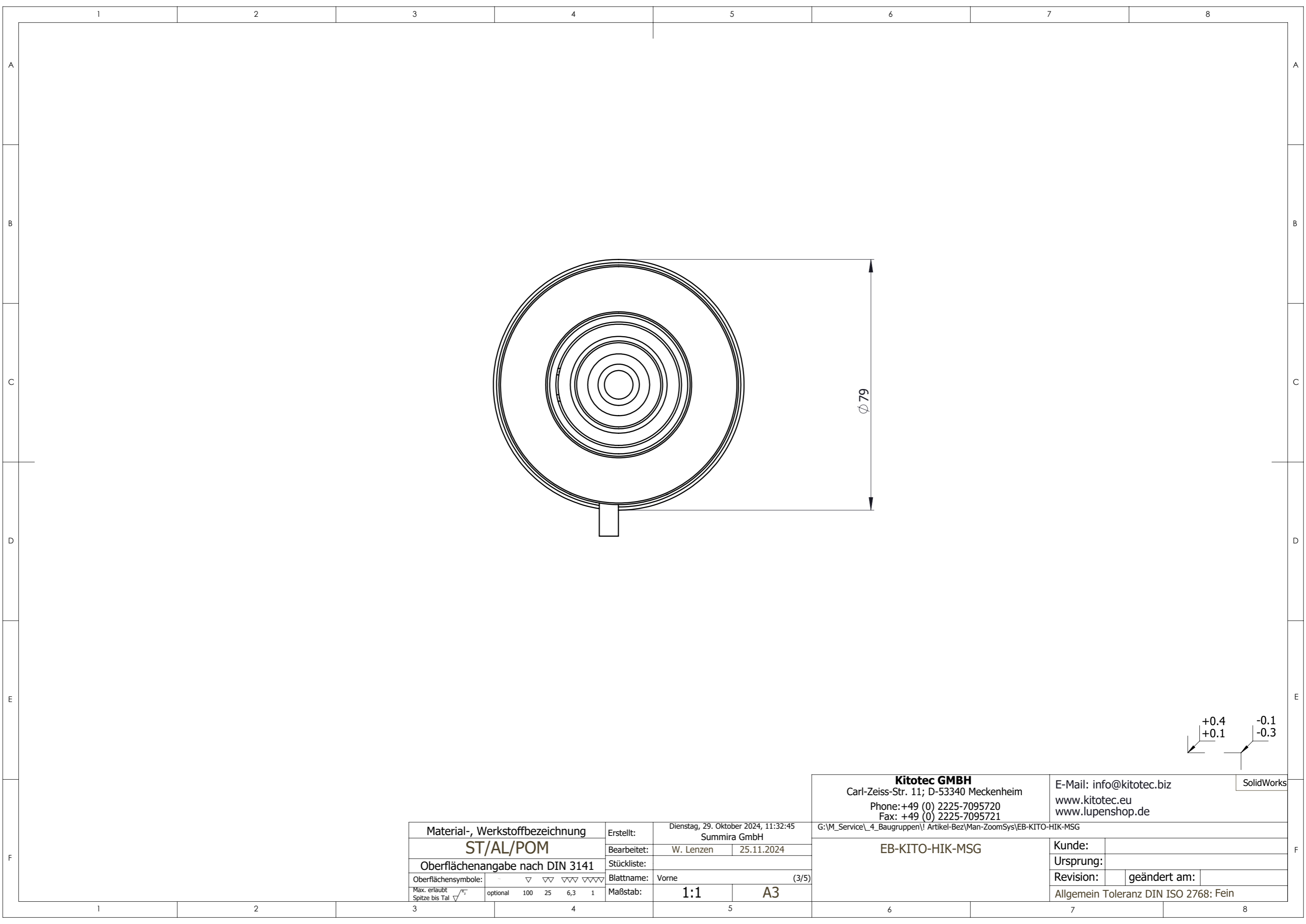




+0.4
+0.1 -0.1
-0.3

Material-, Werkstoffbezeichnung		Erstellt:		Dienstag, 29. Oktober 2024, 11:32:45	
ST/AL/POM		Bearbeitet:		W. Lenzen 25.11.2024	
Oberflächenangabe nach DIN 3141		Stückliste:		Blattname: 3D Ansicht (1/5)	
Oberflächensymbole: \sim ∇ $\nabla\nabla$ $\nabla\nabla\nabla$ $\nabla\nabla\nabla\nabla$		Max. erlaubt Spitze bis Tal \sqrt{Rz}		optional 100 25 6,3 1	
Maßstab:		1:1		A3	

Kitotec GMBH Carl-Zeiss-Str. 11; D-53340 Meckenheim Phone: +49 (0) 2225-7095720 Fax: +49 (0) 2225-7095721		E-Mail: info@kitotec.biz www.kitotec.eu www.lupenshop.de		SolidWorks
G:\M_Service\4_Baugruppen\1_Artikel-Bez\Man-ZoomSys\EB-KITO-HIK-MSG		Kunde:		
EB-KITO-HIK-MSG		Ursprung:		
Revision:		geändert am:		
Allgemein Toleranz DIN ISO 2768: Fein				

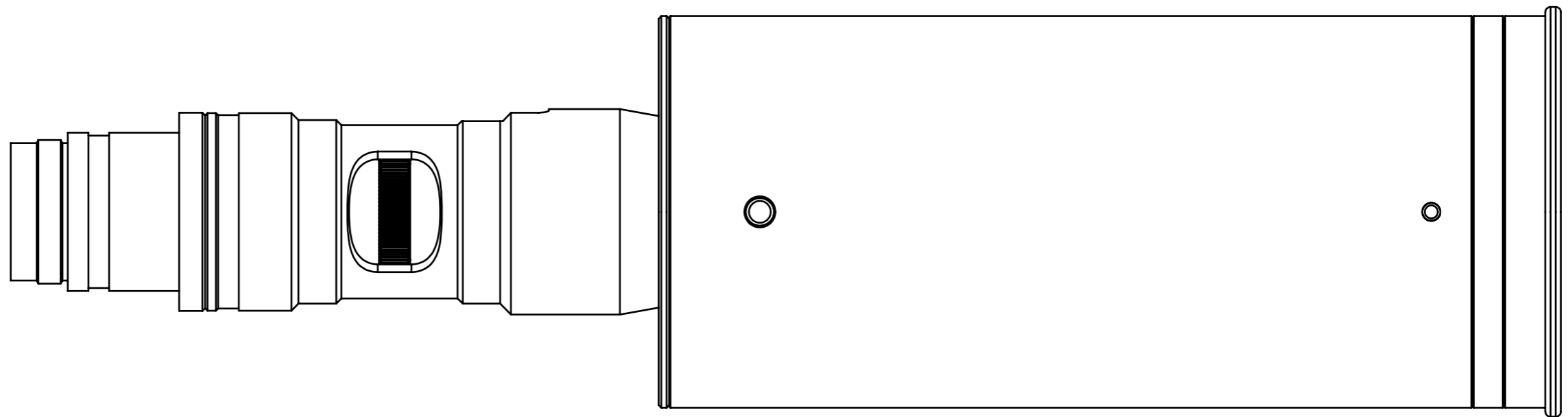


Ø 79

+0.4
+0.1
-0.1
-0.3

Material-, Werkstoffbezeichnung ST/AL/POM	Erstellt:	Dienstag, 29. Oktober 2024, 11:32:45 Summira GmbH			
	Bearbeitet:	W. Lenzen	25.11.2024		
Oberflächenangabe nach DIN 3141	Stückliste:				
	Oberflächensymbole:	~	▽	▽▽	▽▽▽
Max. erlaubt Spitze bis Tal \sqrt{Rz}	optional	100	25	6,3	1
Blattname:	Vorne	(3/5)			
Maßstab:	1:1	A3			

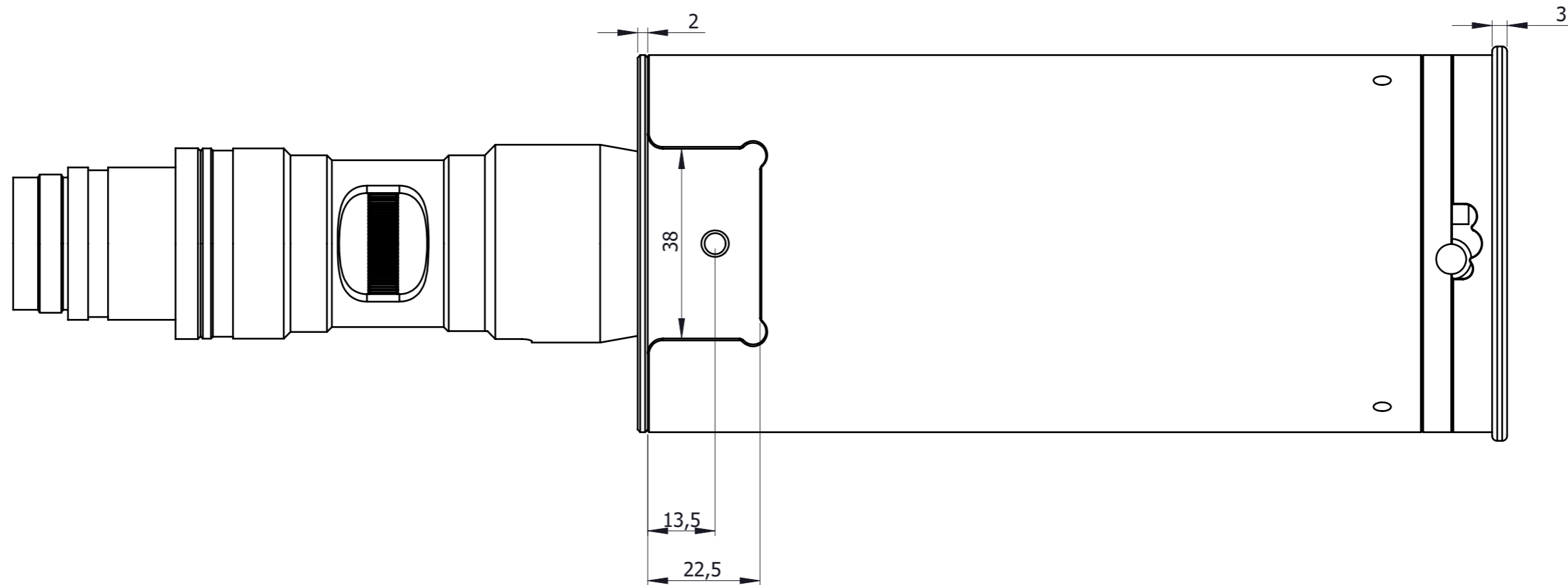
Kitotec GMBH Carl-Zeiss-Str. 11; D-53340 Meckenheim Phone: +49 (0) 2225-7095720 Fax: +49 (0) 2225-7095721		E-Mail: info@kitotec.biz www.kitotec.eu www.lupenshop.de		SolidWorks
G:\M_Service\4_Baugruppen\! Artikel-Bez\Man-ZoomSys\EB-KITO-HIK-MSG				
EB-KITO-HIK-MSG		Kunde:		
		Ursprung:		
		Revision:	geändert am:	
Allgemein Toleranz DIN ISO 2768: Fein				



+0.4
+0.1 -0.1
-0.3

Material-, Werkstoffbezeichnung ST/AL/POM	Erstellt:	Dienstag, 29. Oktober 2024, 11:32:45 Summira GmbH	
	Bearbeitet:	W. Lenzen	25.11.2024
Oberflächenangabe nach DIN 3141	Stückliste:		
	Oberflächensymbole:	<small>Max. erlaubt Spitze bis Tal</small> $\sqrt{R_s}$ optional 100 25 6,3 1	
	Blattname:	Oben (4/5)	
	Maßstab:	1:1	A3

Kitotec GMBH Carl-Zeiss-Str. 11; D-53340 Meckenheim Phone: +49 (0) 2225-7095720 Fax: +49 (0) 2225-7095721		E-Mail: info@kitotec.biz www.kitotec.eu www.lupenshop.de		SolidWorks
G:\M_Service\4_Baugruppen\! Artikel-Bez\Man-ZoomSys\EB-KITO-HIK-MSG				
EB-KITO-HIK-MSG		Kunde:		
		Ursprung:		
		Revision:	geändert am:	
Allgemein Toleranz DIN ISO 2768: Fein				



+0.4
+0.1
-0.1
-0.3

Material-, Werkstoffbezeichnung ST/AL/POM	Erstellt:	Dienstag, 29. Oktober 2024, 11:32:45 Summira GmbH								
	Bearbeitet:	W. Lenzen	25.11.2024							
Oberflächenangabe nach DIN 3141	Stückliste:									
	Oberflächensymbole:	<table border="1"> <tr> <td>▽</td> <td>▽▽</td> <td>▽▽▽</td> <td>▽▽▽▽</td> </tr> <tr> <td>Max. erlaubt Spitze bis Tal $\sqrt{R_s}$</td> <td>optional</td> <td>100</td> <td>25 6,3 1</td> </tr> </table>		▽	▽▽	▽▽▽	▽▽▽▽	Max. erlaubt Spitze bis Tal $\sqrt{R_s}$	optional	100
▽	▽▽	▽▽▽	▽▽▽▽							
Max. erlaubt Spitze bis Tal $\sqrt{R_s}$	optional	100	25 6,3 1							
	Blattname:	Unten (5/5)								
	Maßstab:	1:1	A3							

Kitotec GMBH Carl-Zeiss-Str. 11; D-53340 Meckenheim Phone: +49 (0) 2225-7095720 Fax: +49 (0) 2225-7095721		E-Mail: info@kitotec.biz www.kitotec.eu www.lupenshop.de		SolidWorks
G:\M_Service\4_Baugruppen\! Artikel-Bez\Man-ZoomSys\EB-KITO-HIK-MSG				
EB-KITO-HIK-MSG		Kunde:		
		Ursprung:		
		Revision:	geändert am:	
Allgemein Toleranz DIN ISO 2768: Fein				