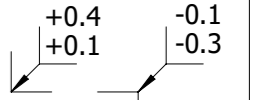
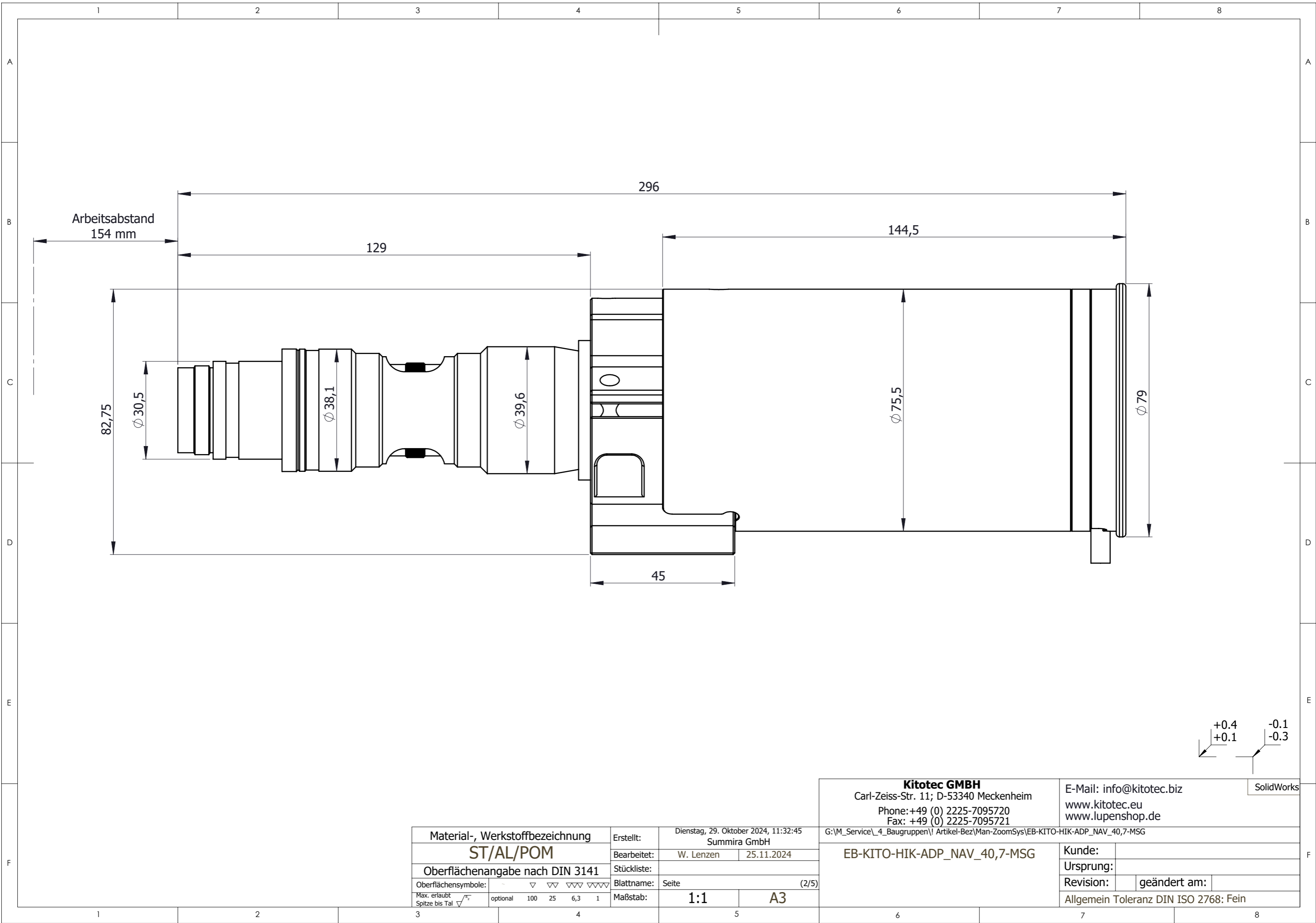


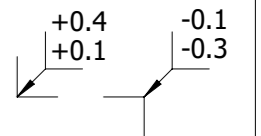
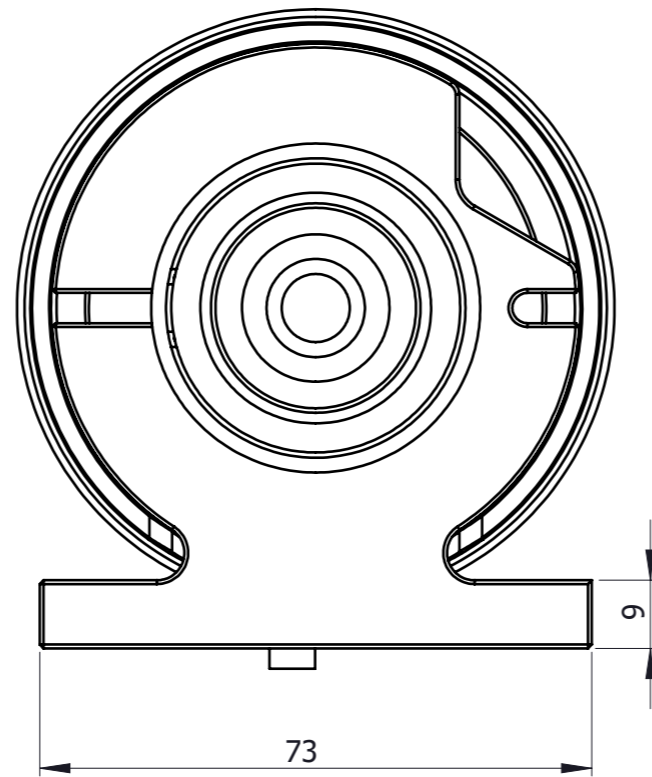
Material-, Werkstoffbezeichnung		Erstellt:		Dienstag, 29. Oktober 2024, 11:32:45 Summira GmbH	
ST/AL/POM		Bearbeitet:		W. Lenzen 25.11.2024	
Oberflächenangabe nach DIN 3141		Stückliste:			
Oberflächensymbole: ~ ▽ ▽▽ ▽▽▽ ▽▽▽▽		Blattname:		3D Ansicht (1/5)	
Max. erlaubt Spitze bis Tal $\sqrt{R_z}$		optional		100 25 6,3 1	
		Maßstab:		1:1 A3	

Kitotec GMBH Carl-Zeiss-Str. 11; D-53340 Meckenheim Phone: +49 (0) 2225-7095720 Fax: +49 (0) 2225-7095721		E-Mail: info@kitotec.biz www.kitotec.eu www.lupenshop.de		SolidWorks	
G:\M_Service\4_Baugruppen\ Artikel-Bez\Man-ZoomSys\EB-KITO-HIK-ADP_NAV_40,7-MSG		EB-KITO-HIK-ADP_NAV_40,7-MSG		Kunde:	
				Ursprung:	
				Revision: geändert am:	
				Allgemein Toleranz DIN ISO 2768: Fein	



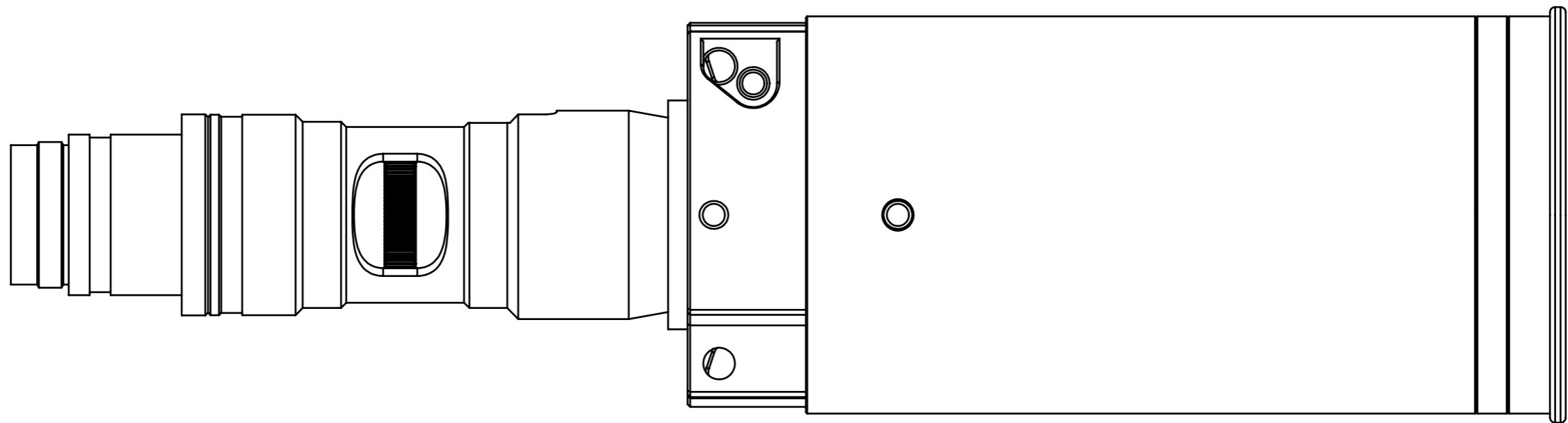
Material-, Werkstoffbezeichnung ST/AL/POM	Erstellt: Dienstag, 29. Oktober 2024, 11:32:45 Summira GmbH
Oberflächenangabe nach DIN 3141	Bearbeitet: W. Lenzen 25.11.2024
Oberflächensymbole: $\sim \nabla \nabla \nabla \nabla \nabla \nabla$	Stückliste:
Max. erlaubt Spitze bis Tal $\sqrt{R_z}$ optional 100 25 6,3 1	Blattname: Seite (2/5)
	Maßstab: 1:1 A3

Kitotec GMBH Carl-Zeiss-Str. 11; D-53340 Meckenheim Phone: +49 (0) 2225-7095720 Fax: +49 (0) 2225-7095721		E-Mail: info@kitotec.biz www.kitotec.eu www.lupenshop.de		SolidWorks
G:\M_Service\4_Baugruppen\Artikel-Bez\Man-ZoomSys\EB-KITO-HIK-ADP_NAV_40,7-MSG				
EB-KITO-HIK-ADP_NAV_40,7-MSG		Kunde:		
		Ursprung:		
		Revision:	geändert am:	
Allgemein Toleranz DIN ISO 2768: Fein				



Material-, Werkstoffbezeichnung	Erstellt: Dienstag, 29. Oktober 2024, 11:32:45 Summira GmbH				
	Bearbeitet: W. Lenzen 25.11.2024				
Oberflächenangabe nach DIN 3141	Stückliste:				
	Blattname: Vorne (3/5)				
Max. erlaubt Spitze bis Tal	optional	100	25	6,3	1
Maßstab:	1:1		A3		

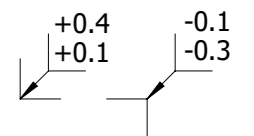
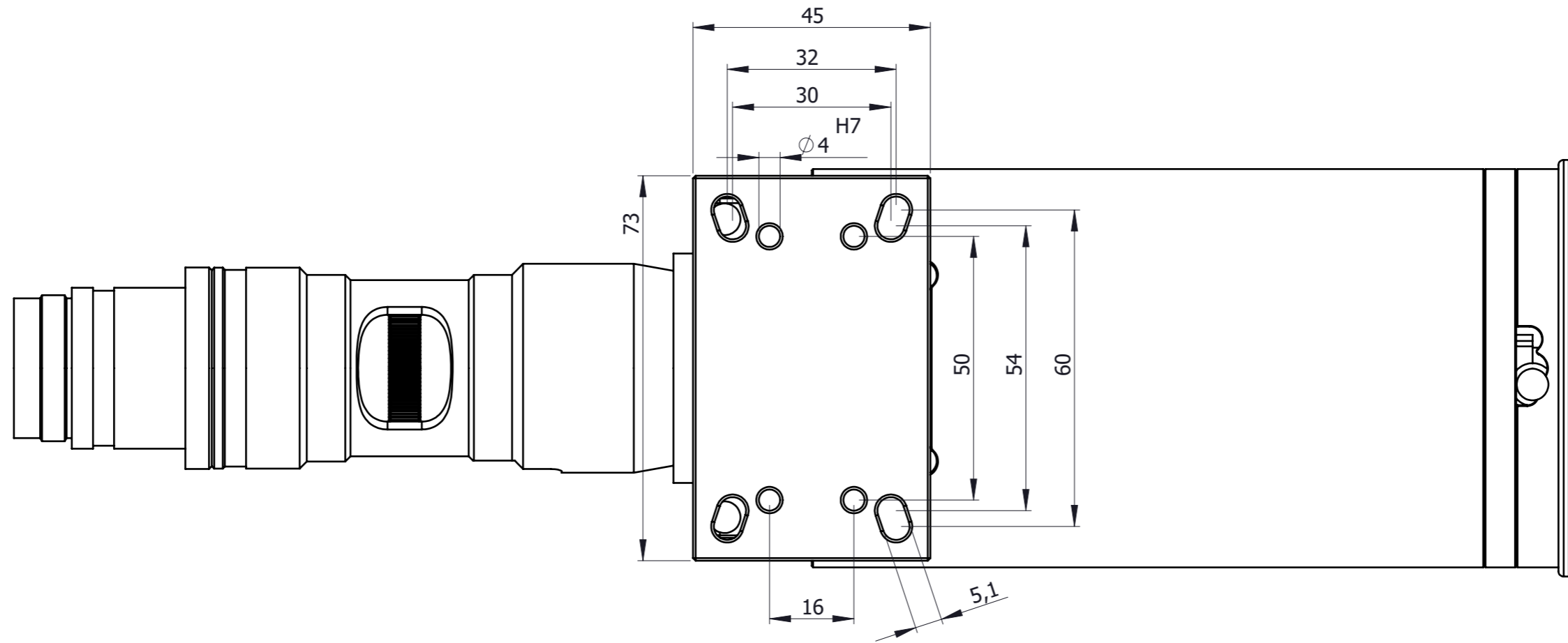
Kitotec GMBH Carl-Zeiss-Str. 11; D-53340 Meckenheim Phone: +49 (0) 2225-7095720 Fax: +49 (0) 2225-7095721		E-Mail: info@kitotec.biz www.kitotec.eu www.lupenshop.de		SolidWorks
G:\M_Service\4_Baugruppen\Artikel-Bez\Man-ZoomSys\EB-KITO-HIK-ADP_NAV_40,7-MSG				
EB-KITO-HIK-ADP_NAV_40,7-MSG		Kunde:		
		Ursprung:		
		Revision:	geändert am:	
Allgemein Toleranz DIN ISO 2768: Fein				



+0.4
+0.1 -0.1
-0.3

Material-, Werkstoffbezeichnung ST/AL/POM	Erstellt:	Dienstag, 29. Oktober 2024, 11:32:45 Summira GmbH			
	Bearbeitet:	W. Lenzen	25.11.2024		
Oberflächenangabe nach DIN 3141	Stückliste:				
	Oberflächensymbole:	~	▽	▽▽	▽▽▽
Max. erlaubt Spitze bis Tal $\sqrt{R_s}$	optional	100	25	6,3	1
Blattname:	Oben	(4/5)			
Maßstab:	1:1	A3			

Kitotec GMBH Carl-Zeiss-Str. 11; D-53340 Meckenheim Phone: +49 (0) 2225-7095720 Fax: +49 (0) 2225-7095721		E-Mail: info@kitotec.biz www.kitotec.eu www.lupenshop.de		SolidWorks
G:\M_Service\4_Baugruppen\! Artikel-Bez\Man-ZoomSys\EB-KITO-HIK-ADP_NAV_40,7-MSG				
EB-KITO-HIK-ADP_NAV_40,7-MSG		Kunde:		
		Ursprung:		
		Revision:	geändert am:	
Allgemein Toleranz DIN ISO 2768: Fein				



Material-, Werkstoffbezeichnung ST/AL/POM	Erstellt:	Dienstag, 29. Oktober 2024, 11:32:45 Summira GmbH											
	Bearbeitet:	W. Lenzen	25.11.2024										
Oberflächenangabe nach DIN 3141	Stückliste:												
	Oberflächensymbole:	<table border="1"> <tr> <td>~</td> <td>▽</td> <td>▽▽</td> <td>▽▽▽</td> <td>▽▽▽▽</td> </tr> <tr> <td>Max. erlaubt Spitze bis Tal $\sqrt{R_s}$</td> <td>optional</td> <td>100</td> <td>25</td> <td>6,3</td> <td>1</td> </tr> </table>		~	▽	▽▽	▽▽▽	▽▽▽▽	Max. erlaubt Spitze bis Tal $\sqrt{R_s}$	optional	100	25	6,3
~	▽	▽▽	▽▽▽	▽▽▽▽									
Max. erlaubt Spitze bis Tal $\sqrt{R_s}$	optional	100	25	6,3	1								
	Blattname:	Unten (5/5)											
	Maßstab:	1:1	A3										

Kitotec GMBH Carl-Zeiss-Str. 11; D-53340 Meckenheim Phone: +49 (0) 2225-7095720 Fax: +49 (0) 2225-7095721 G:\M_Service\4_Baugruppen\! Artikel-Bez\Man-ZoomSys\EB-KITO-HIK-ADP_NAV_40,7-MSG		E-Mail: info@kitotec.biz www.kitotec.eu www.lupenshop.de		SolidWorks
EB-KITO-HIK-ADP_NAV_40,7-MSG		Kunde:		
		Ursprung:		
		Revision:	geändert am:	
Allgemein Toleranz DIN ISO 2768: Fein				