

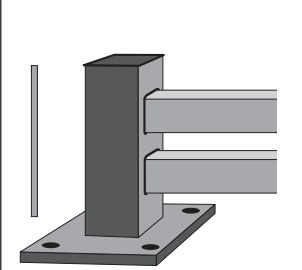
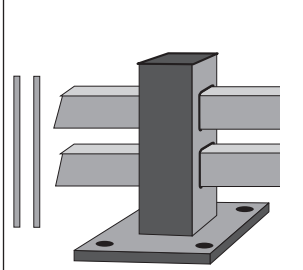
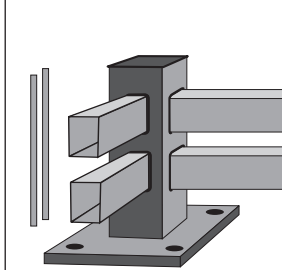
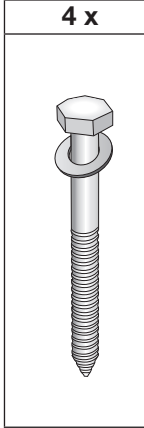
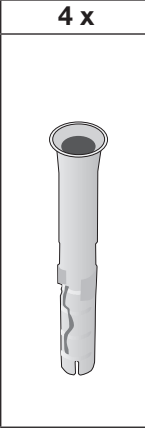




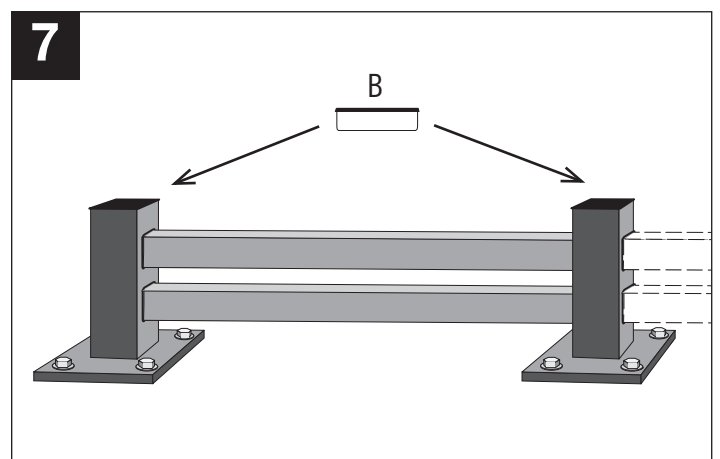
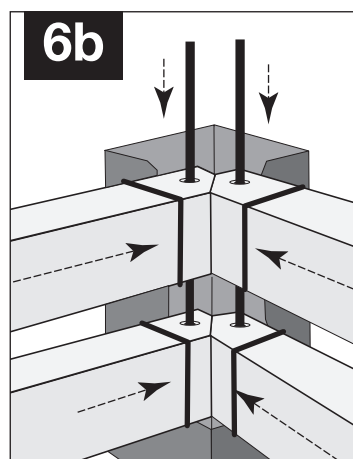
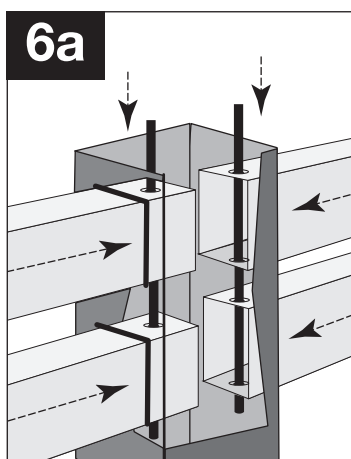
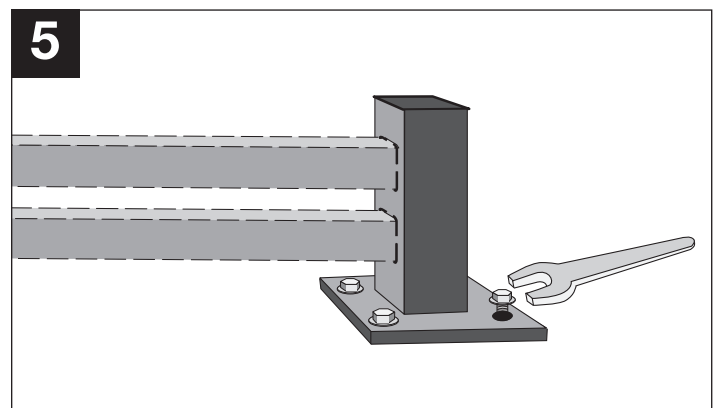
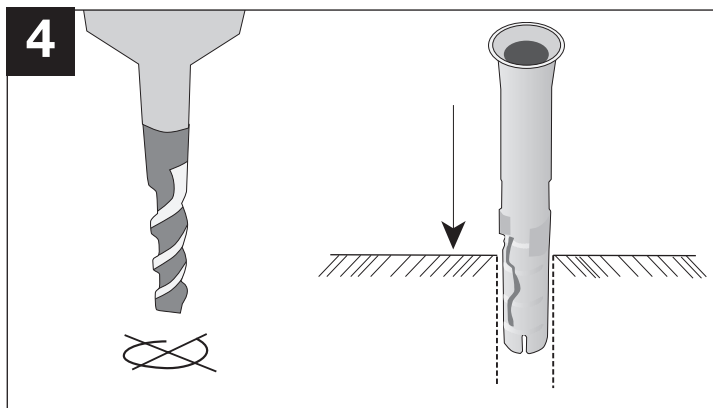
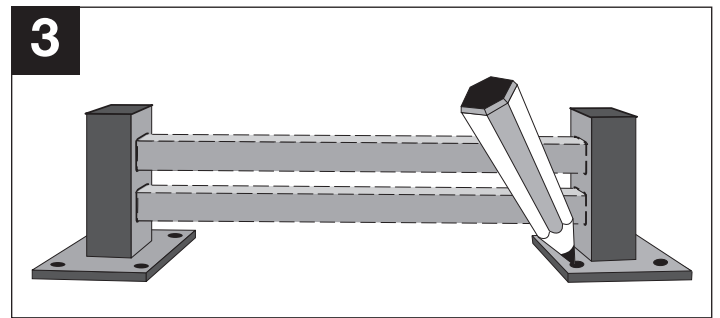
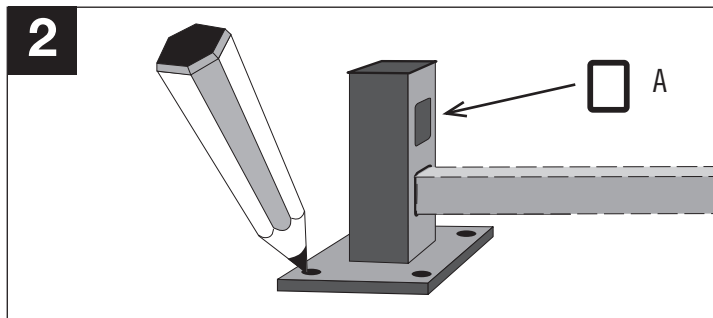


Montageanleitung BLACK BULL Bodenbarriere

1

6a 		6b 			
					
2 x	1 x	4 x	1 x		
A 	B 	A 	B 		



WM 1592