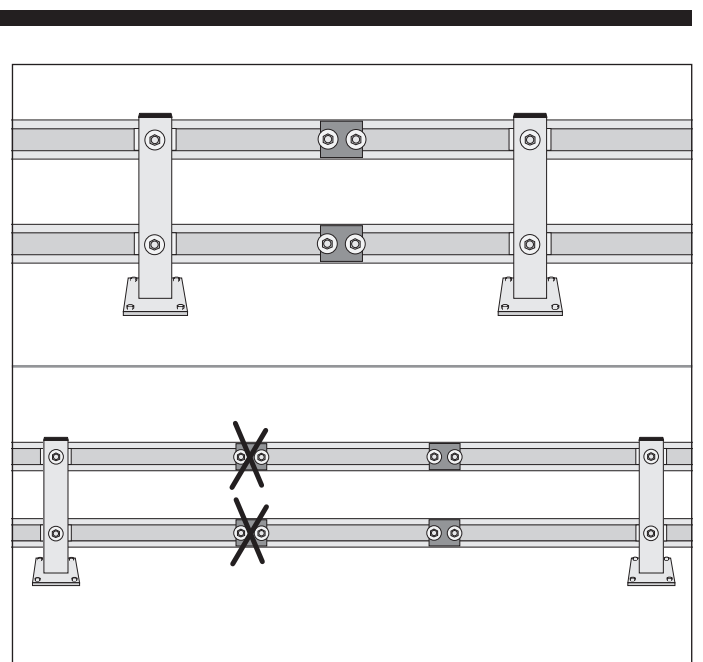
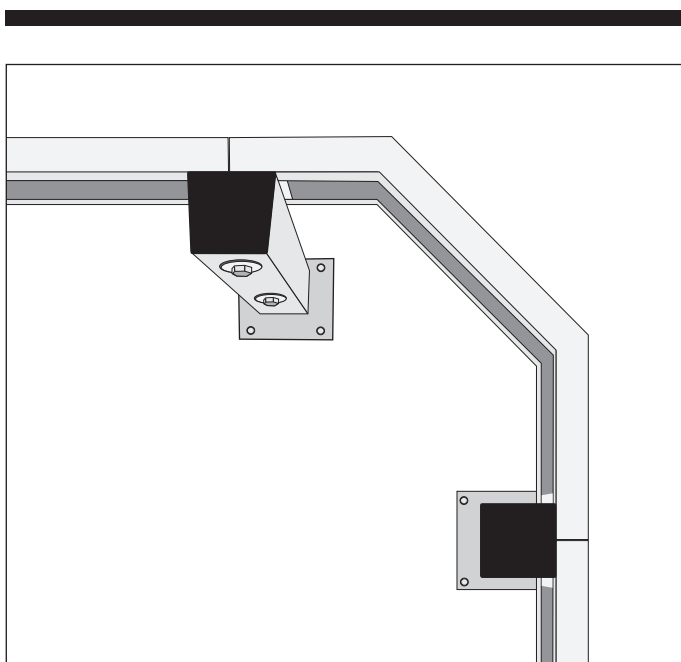
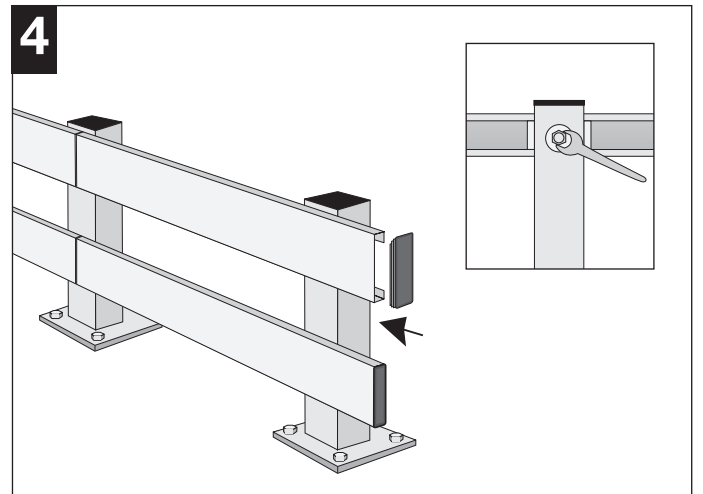
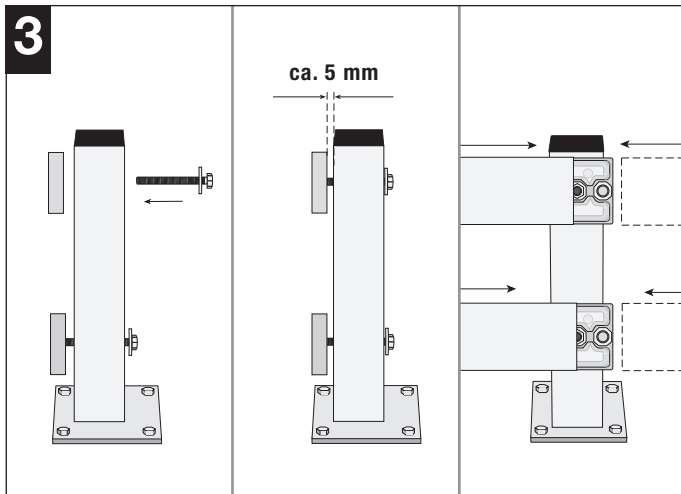
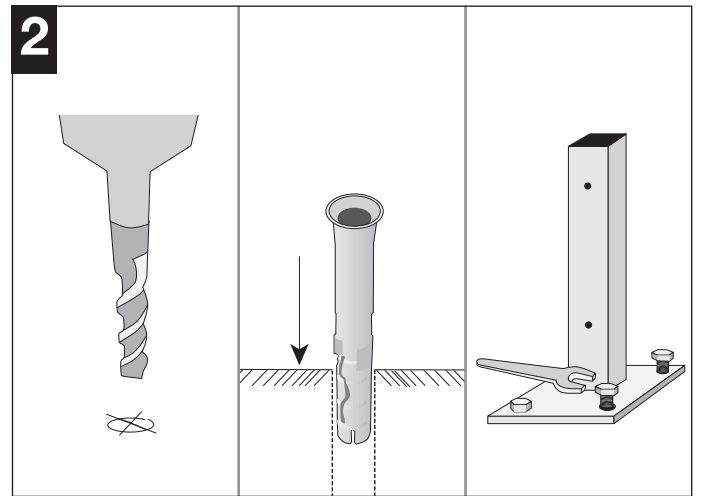
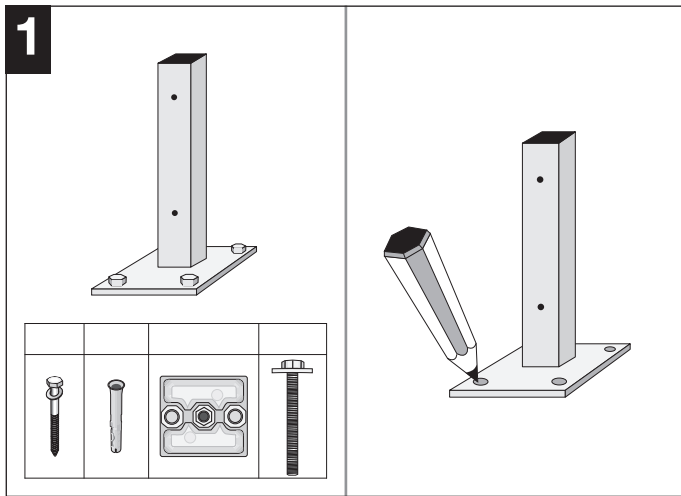


Montageanleitung*

BLACK BULL Rammschutz-Planke



*Bitte lesen und aufbewahren!

WM1409