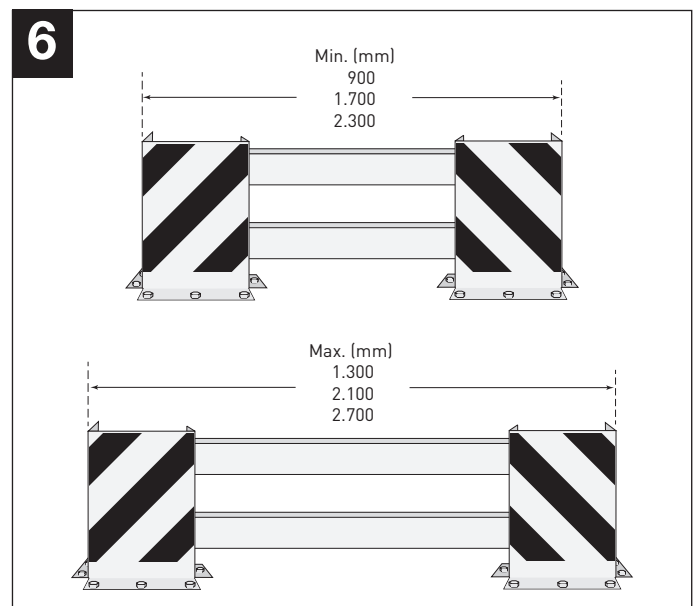
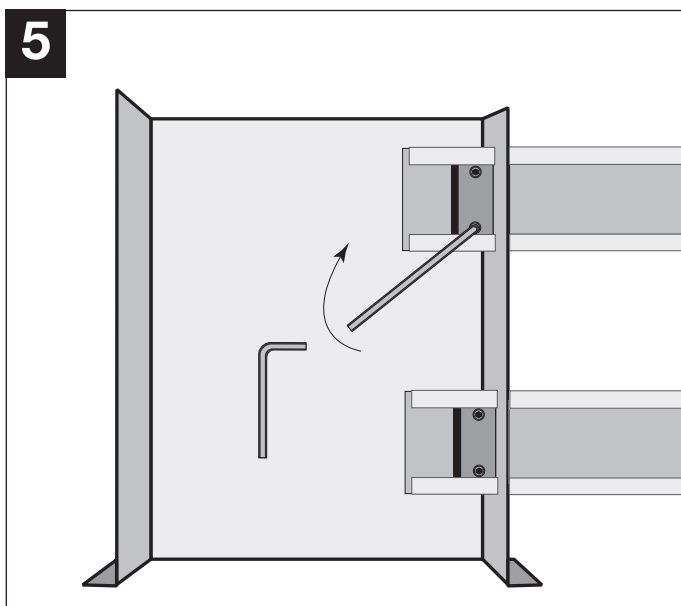
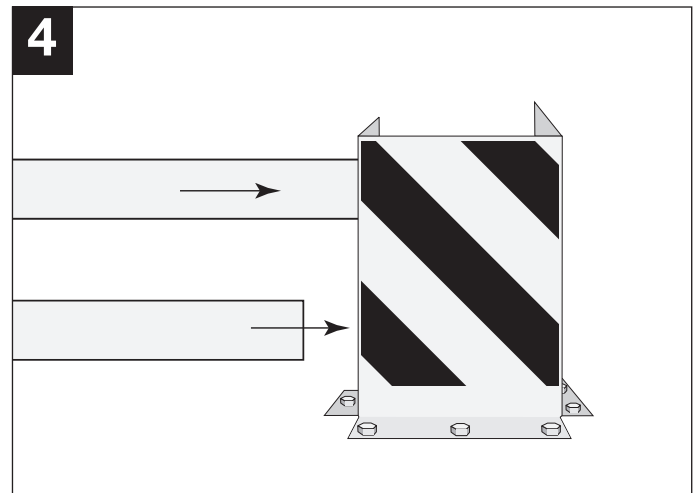
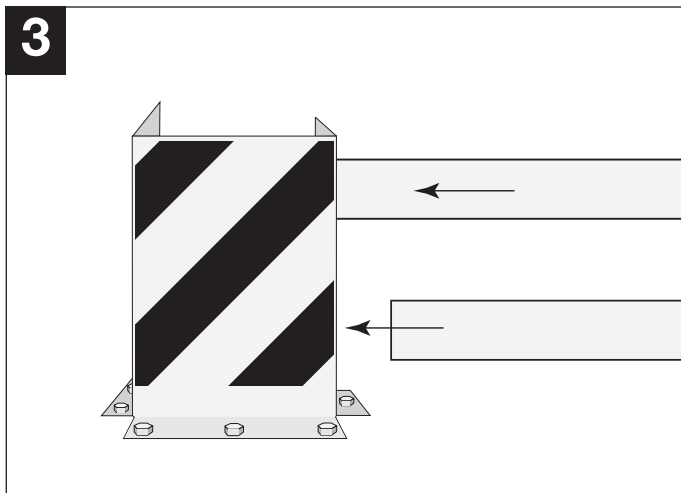
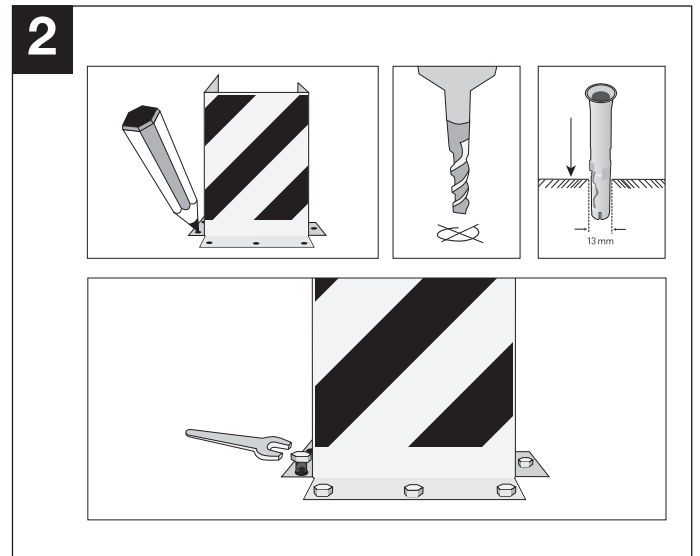
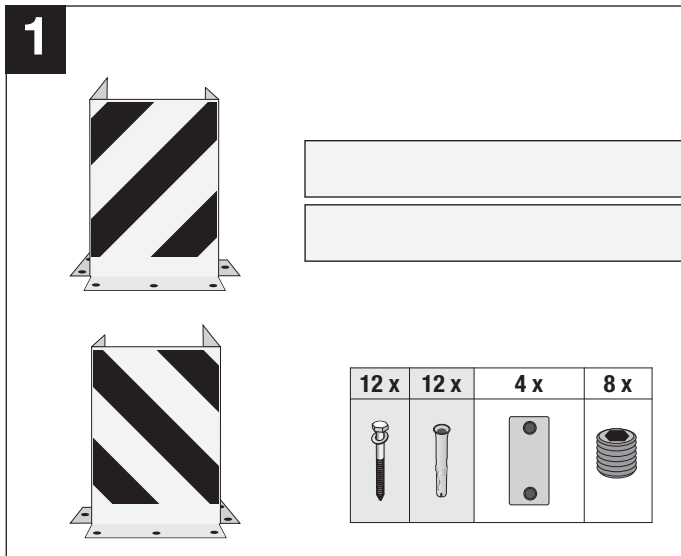


Montageanleitung BLACK BULL Regalschutz-Planke B



WM 1502