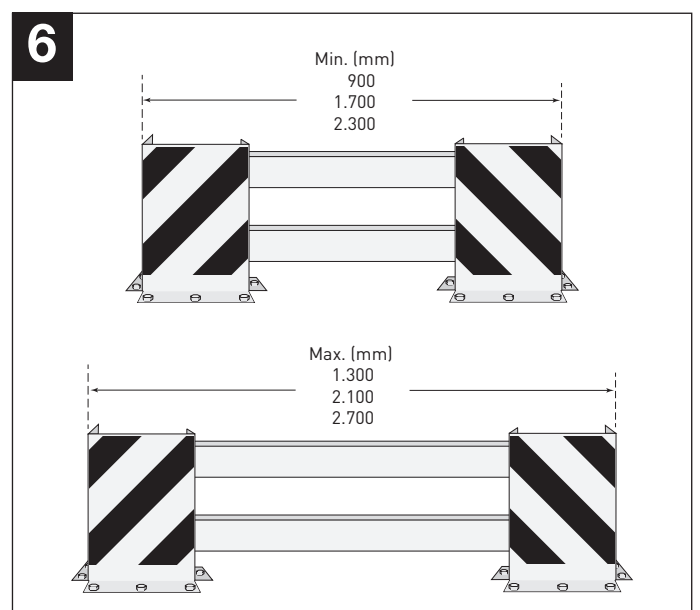
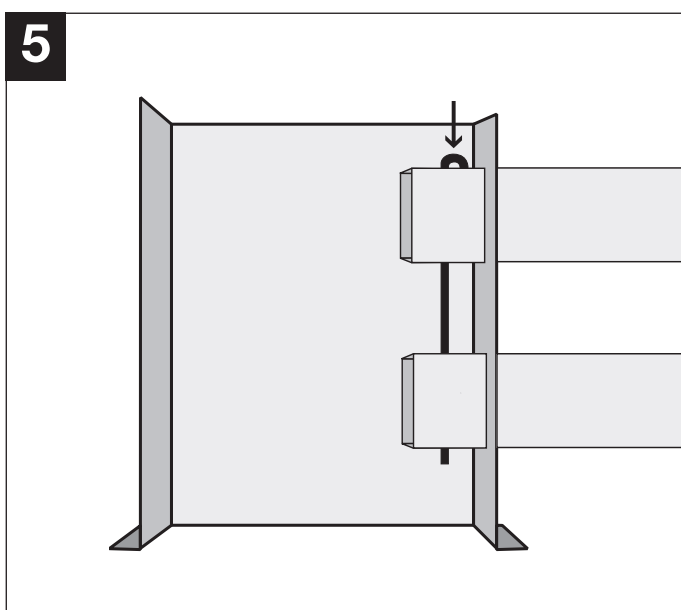
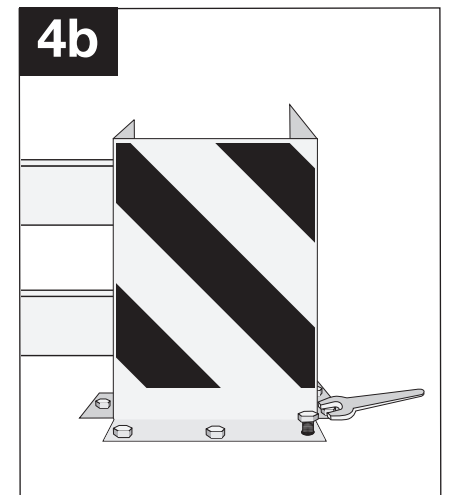
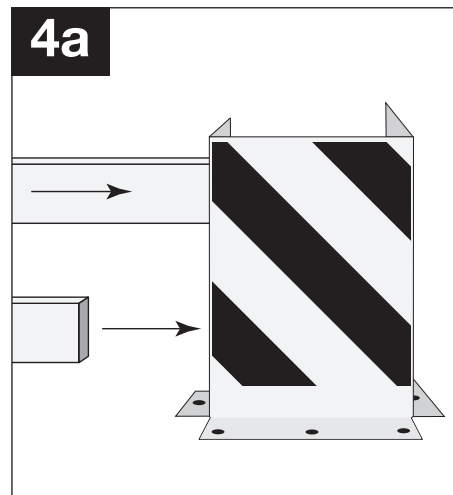
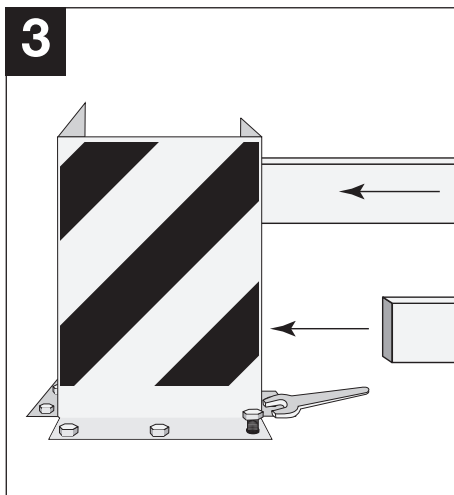
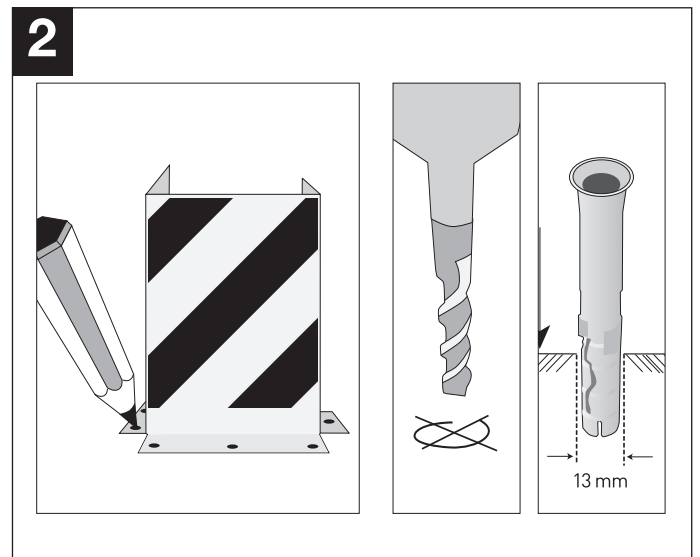
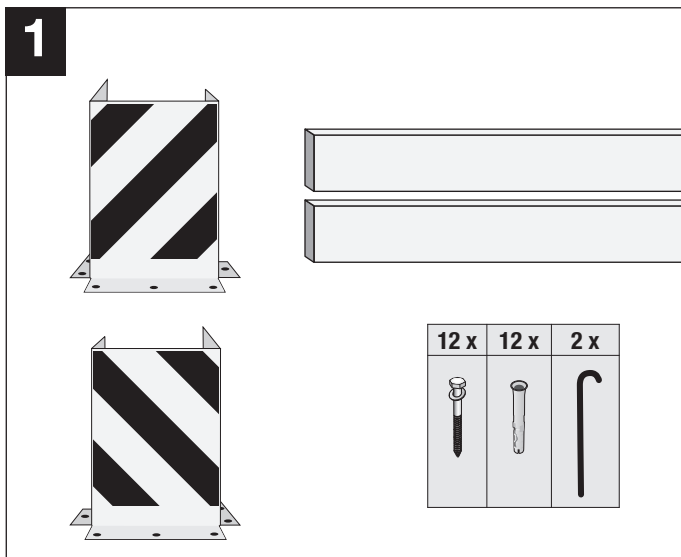


Montageanleitung BLACK BULL Regalschutz-Planke C



WM 1584