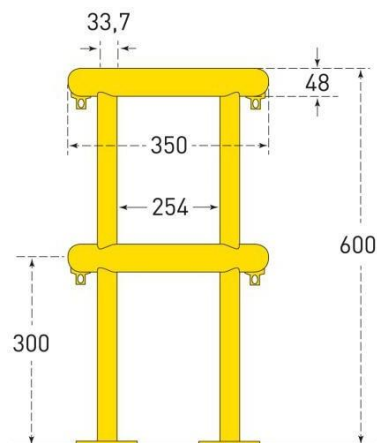


MORION paalbescherming 360°

Productbeschrijving

- Tweedelige stalen buisconstructie \varnothing 48 mm
- Perfecte allround bescherming tegen aanrijdschade voor vrijstaande buizen en masten
- Om te deustellen met behulp van vier voetplaten
- Eenvoudige montage



Technische eigenschappen

Type	MORION buisbescherming 360°
Functie	Allround bescherming tegen aanrijdschade voor vrijstaande buizen en masten
Materiaal	Gelaste staalbuis (DIN 2458) uit constructie staal S 235 48 mm \varnothing , 2 mm wanddikte
Kleur	<ul style="list-style-type: none"> • Zinkgrijs • Verkeersgeel (RAL 1023) met zwarte signalisatie arcering
Afmetingen (H x B x D)	600 x 350 x 350 mm Binnenmaat: \varnothing 254 mm
Afwerking	Thermisch verzinkt Thermisch verzinkt en gepoedercoat
Gebruik	Binnen en buiten
Montage	Met bouten en pluggen of doorsteekankers
Afmetingen montageplaten (L x B x H)	115 x 32 x 5 mm
Boorgatdiameter	13 mm
Aantal bevestigingen	8
Montage materiaal (apart te bestellen)	8 x universele plug S12 met bout 8/100 (Art. 109.17.393) of 8 x doorsteekanker/betonanker 12/120 (Art.109.24.665)
Opties	Andere RAL kleuren Andere afmetingen Om in te betonneren met 4 grondankers (Art. 200.20.157)