

CITY-Aanleunbeugel GILA

Produktbeschrijving

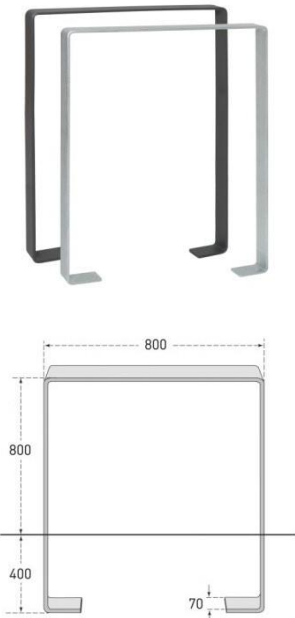
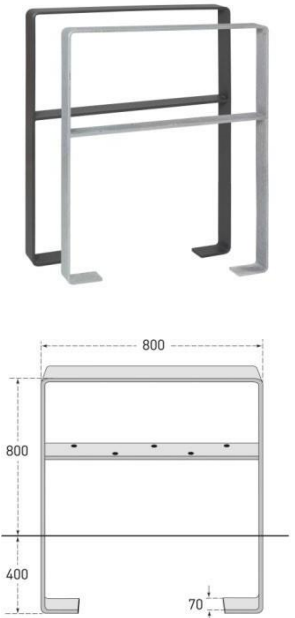
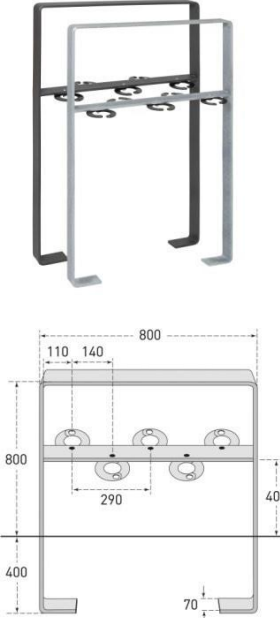
- Kwalitatieve fietsbeugel uit gebogen platstaal voor dubbelzijdig gebruik.
- Om in te betonneren of met voetplaten om met bouten en pluggen of doorsteekankers te monteren.
- Twee uitvoeringen naar keuze:
 - Variant 1: zonder tussenbuis/kniebeugel
 - Variant 2: met dwarsbuis/kniebeugel die kan worden uitgerust met klemmen voor het stallen van steps (optionele accessoire). De steps kunnen worden beveiligd met een hang- of kabelslot (niet meegeleverd).



Technische eigenschappen

Artikel type	CITY aanleunbeugel GILA	
Materiaal	Warmgewalst platstaal S235 - 10 mm dikte	
Afwerking	Thermisch verzinkt of thermisch verzinkt en gepoedercoat	
Kleur	Zinkgrijs Antraciet-ijzerglimmer (DB 703) (RAL 7016)	
Afmetingen (H x B x T)	800 x 800 x 70 mm	1.200 x 800 x 70 mm
Montage	Op voetplaten	Om in te betonneren
Boordiameter bouten	14 mm	
Aantal bevestigingen	4	
Optionele accessoires	Set klemmen voor stepparkeren - Art. 171.20.463 (enkel voor variant met dwarsbuis/kniebeugel)	
Montagemateriaal (apart te bestellen)	Universele plug S12 met bout 8/100, Art. 109.17.393 Doorsteekanker, Art. 109.24.665	

Versies om in te betonneren

Variante 1 zonder dwarsbuis	Variante 2 met dwarsbuis	Variante 2 met dwarsbuis en stepklemmen
		

Versies op voetplaten

Variante 1 zonder dwarsbuis	Variante 2 met dwarsbuis	Variante 2 met dwarsbuis en stepklemmen
