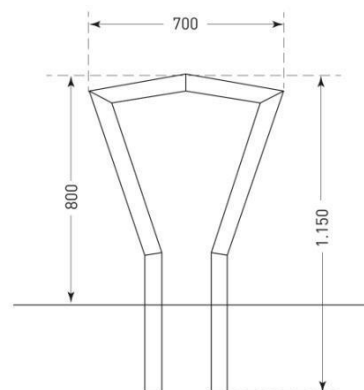
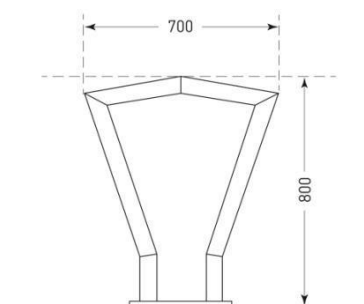


## CITY-Aanleunbeugel COPPA

### Produktbeschrijving

- Aanleunbeugel uit rechthoekige stalen buis
- Arbeidsintensieve constructie met een moderne, aantrekkelijke vormgeving
- Naar keuze thermisch verzinkt of thermisch verzinkt en gelakt
- Op voetplaat of om in te betonneren



### Technische eigenschappen

<b>Type</b>	CITY aanleunbeugel COPPA	
<b>Materiaal</b>	Staal	
<b>Afwerking</b>	Thermisch verzinkt Thermisch verzinkt en gelakt	
<b>Kleur</b>	Zinkgrijs Antraciet-ijsglimmer (DB 703 – RAL 7016)	
<b>Afmetingen (H boven het maaiveld x B)</b>	800 x 700 mm	
<b>Afmetingen buisprofiel (B x D)</b>	60 x 40 mm	
<b>Montage</b>	<b>Op voetplaat</b> Voetplaat: 350 x 140 x 10 mm Boorgatdiameter: 14 mm Aantal bevestigingen: 4	
	<b>Om in te betonneren</b> Hoogte bovengronds: 800 mm Diepte onder het maaiveld: 350 mm	